



**Министерство образования и науки Пермского края**  
Государственное бюджетное образовательное учреждение  
«Коми-Пермяцкий агротехнический техникум»

**ОСНОВНАЯ ПРОФЕССИОНАЛЬНАЯ  
ОБРАЗОВАТЕЛЬНАЯ ПРОГРАММА «ПРОФЕССИОНАЛИТЕТ»**

Среднее профессиональное образование

**Образовательная программа  
подготовки специалистов среднего звена**

**профессия 35.01.27 Мастер сельскохозяйственного производства**

На базе основного общего образования

**Квалификация (и) выпускника**  
Мастер сельскохозяйственного производства

Одобрено на заседании педагогического  
совета:

протокол № 1 от 31.08.2023 г.

Утверждено Приказом  
ГБПОУ КПАТ

приказ № 42 от 31.08.2023 г.

Согласовано с предприятием-работодателем  
СХПК «Россия»

Председатель Петров М.В.



2023 год

Настоящая основная образовательная программа «ПРОФЕССИОНАЛИТЕТ» (Далее ПООП-П) по профессии среднего профессионального образования (далее – ПООП-П, ПООП-П СПО) разработана на основе федерального государственного образовательного стандарта среднего профессионального образования по профессии 35.01.27 Мастер сельскохозяйственного производства, утвержденного Приказом Минпросвещения России от 17.06.2022 г. № 336.

ПООП-П определяет рекомендованный объем и содержание среднего профессионального образования по профессии 35.01.27 Мастер сельскохозяйственного производства, планируемые результаты освоения образовательной программы, примерные условия образовательной деятельности.

ПООП-П содержит обязательную часть образовательной программы для работодателя и предполагает вариативность для сетевой формы реализации образовательной программы.

## Содержание

<b>Раздел 1. Общие положения .....</b>	<b>4</b>
<b>Раздел 2. Общая характеристика образовательной программы с учетом сетевой формы реализации программы .....</b>	<b>6</b>
<b>Раздел 3. Характеристика профессиональной деятельности выпускника .....</b>	<b>7</b>
<b>Раздел 4. Планируемые результаты освоения образовательной программы .....</b>	<b>8</b>
4.1. <i>Общие компетенции.....</i>	<i>8</i>
4.2. <i>Профессиональные компетенции .....</i>	<i>12</i>
<b>Раздел 5. Структура образовательной программы.....</b>	<b>31</b>
5.1. <i>Учебный план .....</i>	<i>31</i>
5.2. <i>План обучения на предприятии (на рабочем месте).....</i>	<i>34</i>
5.3. <i>Календарный учебный график.....</i>	<i>37</i>
5.4. <i>Рабочая программа воспитания .....</i>	<i>41</i>
5.5. <i>Календарный план воспитательной работы.....</i>	<i>41</i>
<b>Раздел 6. Условия реализации образовательной программы.....</b>	<b>42</b>
6.1. <i>Требования к материально-техническому обеспечению образовательной программы.....</i>	<i>42</i>
6.2. <i>Требования к учебно-методическому обеспечению образовательной программы.....</i>	<i>61</i>
6.3. <i>Требования к практической подготовке обучающихся .....</i>	<i>62</i>
6.4. <i>Требования к организации воспитания обучающихся.....</i>	<i>63</i>
6.5. <i>Требования к кадровым условиям реализации образовательной программы.....</i>	<i>63</i>
6.6. <i>Требования к финансовым условиям реализации образовательной программы .....</i>	<i>64</i>
<b>Раздел 7. Формирование оценочных материалов для проведения государственной итоговой аттестации .....</b>	<b>64</b>
<b>Раздел 8. Разработчики примерной основной образовательной программы .....</b>	<b>65</b>
<b>Приложение 1 Модель компетенций выпускника</b>	
<b>Приложение 2 Программы профессиональных модулей</b>	
<b>Приложение 3 Программы учебных дисциплин/междисциплинарных модулей</b>	
<b>Приложение 4 Рабочая программа воспитания</b>	
<b>Приложение 5 Комплект фондов оценочных средств</b>	
<b>Приложение 6 Примерные оценочные материалы для ГИА</b>	

## **Раздел 1. Общие положения**

1.1. Настоящая ПООП-П по профессии 35.01.27 Мастер сельскохозяйственного производства разработана на основе федерального государственного образовательного стандарта среднего профессионального образования по профессии 35.01.27 Мастер сельскохозяйственного производства, утвержденного приказом Минпросвещения России от 17.06.2022 г. № 336 (далее – ФГОС, ФГОС СПО).

ПООП-П определяет рекомендованный объем и содержание среднего профессионального образования по профессии 35.01.27 Мастер сельскохозяйственного производства, планируемые результаты освоения образовательной программы, примерные условия образовательной деятельности.

ПООП-П разработана для реализации образовательной программы на базе основного общего образования образовательной организацией на основе требований федерального государственного образовательного стандарта среднего общего образования и ФГОС СПО с учетом получаемой профессии. При разработке образовательной программы учтена сквозная реализация общеобразовательных дисциплин.

### 1.2. Нормативные основания для разработки ПООП-П:

#### **Общие:**

- Федеральный закон от 29 декабря 2012 г. №273-ФЗ «Об образовании в Российской Федерации»;
- Приказ Минпросвещения России от 08 апреля 2021 г. № 153 «Об утверждении Порядка разработки примерных основных образовательных программ среднего профессионального образования, проведения их экспертизы и ведения реестра примерных основных образовательных программ среднего профессионального образования»;
- Приказ Минпросвещения России от 17.06.2022 г. № 336 «Об утверждении федерального государственного образовательного стандарта среднего профессионального образования по профессии 35.01.27 Мастер сельскохозяйственного производства»;
- Приказ Минобрнауки России от 14 июня 2013 г. № 464 «Об утверждении Порядка организации и осуществления образовательной деятельности по образовательным программам среднего профессионального образования»;
- Приказ Минпросвещения России от 08 ноября 2021 г. № 800 «Об утверждении Порядка проведения государственной итоговой аттестации по образовательным программам среднего профессионального образования»;
- Приказ Минобрнауки России № 885, Минпросвещения России № 390 от 5 августа 2020 г. «О практической подготовке обучающихся» (вместе с «Положением о практической подготовке обучающихся»);
- Приказ Минтруда России от 02.09.2020 N 555н "Об утверждении профессионального стандарта "Специалист в области механизации сельского хозяйства" (Зарегистрировано в Минюсте России 24.09.2020 N 60002).
- Приказ Министерства труда и социальной защиты Российской Федерации 04.06.2014 N 362н «Об утверждении профессионального стандарта «Тракторист- машинист сельскохозяйственного производства».

– Постановление Правительства РФ от 13 октября 2020 г. N 1681 "О целевом обучении по образовательным программам среднего профессионального и высшего образования" (с изменениями и дополнениями);

– Приказ Минобрнауки России от 02.07.2013 N 513 (ред. от 01.06.2021) "Об утверждении Перечня профессий рабочих, должностей служащих, по которым осуществляется профессиональное обучение" (Зарегистрировано в Минюсте России 08.08.2013 N 29322).

**Со стороны образовательной организации:**

– распоряжение Минпросвещения России от 30.04.2021 «Р-98 "Об утверждении Концепции преподавания общеобразовательных дисциплин с учетом профессиональной направленности программ среднего профессионального образования, реализуемых на базе основного общего образования";

– письмо Минпросвещения России от 14.04.2021 N 05–401 «О направлении методических рекомендаций» (вместе с «Методическими рекомендациями по реализации среднего общего образования в пределах освоения образовательной программы среднего профессионального образования на базе основного общего образования»).

– Положение о текущем контроле успеваемости и промежуточной аттестации обучающихся по ОП СПО

– Положение о порядке оформления возникновения, приостановления и прекращения отношений

– Положение о порядке приема граждан, перевода обучающихся, отчисления из, восстановления в число обучающихся лиц, ранее отчисленных

– Положение о порядке перевода обучающихся в другую образовательную организацию и из другой образовательной организации

– договор с базовым предприятием о целевом обучении.

**Со стороны работодателя:**

– Положение о целевом обучении.

**1.3. Перечень сокращений, используемых в тексте ПООП-П:**

ФГОС СПО – федеральный государственный образовательный стандарт среднего профессионального образования;

ПООП-П – примерная основная образовательная программа «Профессионалитет»;

ОК – общие компетенции;

ПК – профессиональные компетенции; ЛР – личностные результаты;

ПС – профессиональный стандарт, ОТФ – обобщенная трудовая функция; ТФ – трудовая функция;

СГ – социально-гуманитарный цикл;

ОП – общепрофессиональный цикл/общепрофессиональная дисциплина; П – профессиональный цикл;

МДМ – междисциплинарный модуль; ПМ – профессиональный модуль; МДК – междисциплинарный курс; ДЭ – демонстрационный экзамен;

ГИА – государственная итоговая аттестация.

## **Раздел 2. Общая характеристика образовательной программы с учетом сетевой формы реализации программы**

Программа сочетает обучение в образовательной организации и на рабочем месте в организации или на предприятии с широким использованием в обучении цифровых технологий.

Квалификация, присваиваемая выпускникам образовательной программы: Мастер сельскохозяйственного производства.

Выпускник образовательной программы по квалификации «Мастер сельскохозяйственного производства» осваивает общие виды деятельности: выполнение работ по ремонту и наладке сельскохозяйственных машин и оборудования; выполнение механизированных работ в сельскохозяйственном производстве с поддержанием технического состояния средств механизации и междисциплинарные модули ремонт и наладка сельскохозяйственных машин и оборудования и механизированные работы в сельскохозяйственном производстве

Направленность образовательной программы, при сетевой форме реализации программы, конкретизирует содержание образовательной программы путем ориентации на следующие виды деятельности

Наименование направленности (в соответствии с квалификацией работодателя)	Вид деятельности (по выбору) в соответствии с направленностью
ВД, сформированные ОО совместно с работодателями	
Слесарь по ремонту сельскохозяйственных машин и оборудования	Выполнение работ по ремонту и наладке сельскохозяйственных машин и оборудования (по выбору)
Тракторист-машинист сельскохозяйственного производства	Выполнение механизированных работ в сельскохозяйственном производстве с поддержанием технического состояния средств механизации (по выбору)

Получение образования по профессии допускается только в профессиональной образовательной организации или образовательной организации высшего образования.

Формы обучения: очная.

Объем программы по освоению программы среднего профессионального образования на базе основного общего образования с одновременным получением среднего общего образования: 2952 академических часа, со сроком обучения 1 год 10 месяцев.

## **Раздел 3. Характеристика профессиональной деятельности выпускника**

3.1. Области профессиональной деятельности, в которых выпускники, освоившие образовательную программу, могут осуществлять профессиональную деятельность:

13 Сельское хозяйство (в сфере использования, технического обслуживания и ремонта сельскохозяйственной техники, машин и оборудования, при производстве, хранении и переработке продукции растениеводства и животноводства) .

Выпускники могут осуществлять профессиональную деятельность в других областях профессиональной деятельности и (или) сферах профессиональной

деятельности при условии соответствия уровня их образования и полученных компетенций требованиям к квалификации работника.

3.2. Модель компетенций выпускника как совокупность результатов обучения взаимосвязанных между собой ОК и ПК, которые должны быть сформированы у обучающегося по завершении освоения основной профессиональной образовательной программы Професионалитет (Приложение 1).

3.3. Соответствие видов деятельности профессиональным модулям и присваиваемой квалификации:

Наименование видов деятельности	Наименование профессиональных модулей
1	2
Виды деятельности	
Выполнение работ по ремонту и наладке сельскохозяйственных машин и оборудования	Выполнение работ по ремонту и наладке сельскохозяйственных машин и оборудования
Выполнение механизированных работ в сельскохозяйственном производстве с поддержанием технического состояния средств механизации	Выполнение механизированных работ в сельскохозяйственном производстве с поддержанием технического состояния средств механизации. Эксплуатация сельскохозяйственных машин. Современные технологии возделывания сельскохозяйственных культур.

## Раздел 4. Планируемые результаты освоения образовательной программы

### 4.1. Общие компетенции

Код компетенции	Формулировка компетенции	Код	Знания, умения
ОК 01	Выбирать способы решения задач профессиональной деятельности применительно к различным контекстам	Уо 01.01	<b>Умения:</b> распознавать задачу и/или проблему в профессиональном и/или социальном контексте;
		Уо 01.02	анализировать задачу и/или проблему и выделять её составные части;
		Уо 01.03	определять этапы решения задачи;
		Уо 01.04	выявлять и эффективно искать информацию, необходимую для решения задачи и/или проблемы;
		Уо 01.05	составлять план действия;
		Уо 01.06	определять необходимые ресурсы;
		Уо 01.07	владеть актуальными методами работы в профессиональной и смежных сферах;
		Уо 01.08	реализовывать составленный план;
		Уо 01.09	оценивать результат и последствия своих действий (самостоятельно или с помощью наставника)
		Зо 01.01	<b>Знания:</b> актуальный профессиональный и социальный контекст, в котором приходится работать и жить;
		Зо 01.02	основные источники информации и ресурсы для решения задач и проблем в профессиональном и/или социальном контексте;
		Зо 01.03	алгоритмы выполнения работ в профессиональной и смежных областях;
		Зо 01.04	методы работы в профессиональной и смежных сферах;
		Зо 01.05	структуру плана для решения задач;
Зо 01.06	порядок оценки результатов решения задач профессиональной деятельности		
ОК 02	Использовать современные	Уо 02.01	<b>Умения:</b> определять задачи для поиска информации;



средства поиска, анализа и интерпретации информации, и информационные	Уо 02.02	определять необходимые источники информации;
	Уо 02.03	планировать процесс поиска; структурировать получаемую информацию;

	технологии для выполнения задач профессиональной деятельности	Уо 02.04	выделять наиболее значимое в перечне информации;
		Уо 02.05	оценивать практическую значимость результатов поиска;
		Уо 02.06	оформлять результаты поиска, применять средства информационных технологий для решения профессиональных задач;
		Уо 02.07	использовать современное программное обеспечение;
		Уо 02.08	использовать различные цифровые средства для решения профессиональных задач
		Зо 02.01	<b>Знания:</b> номенклатура информационных источников, применяемых в профессиональной деятельности;
		Зо 02.02	приемы структурирования информации;
		Зо 02.03	формат оформления результатов поиска информации, современные средства информатизации;
		Зо 02.04	порядок их применения и программное обеспечение в профессиональной деятельности в том числе с использованием цифровых средств
ОК 03	Планировать и реализовывать собственное профессиональное личностное развитие, предпринимательскую деятельность в профессиональной сфере, использовать знания по финансовой грамотности в различных жизненных ситуациях	Уо 03.01	<b>Умения:</b> определять актуальность нормативно-правовой документации в профессиональной деятельности;
		Уо 03.02	применять современную научную профессиональную терминологию;
		Уо 03.03	определять и выстраивать траектории профессионального развития и самообразования;
		Уо 03.04	выявлять достоинства и недостатки коммерческой идеи;
		Уо 03.05	презентовать идеи открытия собственного дела в профессиональной деятельности; оформлять бизнес-план;
		Уо 03.06	рассчитывать размеры выплат по процентным ставкам кредитования;
		Уо 03.07	определять инвестиционную привлекательность коммерческих идей в рамках профессиональной деятельности;

Уо 03.08	презентовать бизнес-идею;
Уо 03.09	определять источники финансирования
Зо 03.01	<b>Знания:</b> содержание актуальной нормативно-правовой документации;
Зо 03.02	современная научная и профессиональная терминология;
Зо 03.03	возможные траектории профессионального развития и самообразования;
Зо 03.04	основы предпринимательской деятельности;

			основы финансовой грамотности;
		Зо 03.05	правила разработки бизнес-планов;
		Зо 03.06	порядок выстраивания презентации;
		Зо 03.07	кредитные банковские продукты
ОК 04	Эффективно взаимодействовать работать в коллективе и команде	Уо 04.01	<b>Умения:</b> организовывать работу коллектива и команды;
		Уо 04.02	взаимодействовать с коллегами, руководством, клиентами в ходе профессиональной деятельности
		Зо 04.01	<b>Знания:</b> психологические основы деятельности коллектива, психологические особенности личности;
		Зо 04.02	основы проектной деятельности
ОК 05	Осуществлять устную и письменную коммуникацию на государственном языке Российской Федерации с учетом особенностей социального и культурного контекста	Уо 05.01	<b>Умения:</b> грамотно излагать свои мысли и оформлять документы по профессиональной тематике на государственном языке, проявлять толерантность в рабочем коллективе
		Зо 05.01	<b>Знания:</b> особенности социального и культурного контекста;
		Зо 05.02	правила оформления документов и построения устных сообщений
ОК 06	Проявлять гражданско-патриотическую позицию, демонстрировать осознанное поведение на основе традиционных общечеловеческих ценностей, в том числе с учетом гармонизации межнациональных и межрелигиозных отношений, применять стандарты антикоррупционного поведения	Уо 06.01	<b>Умения:</b> описывать значимость своей профессии
		Уо 06.02	применять стандарты антикоррупционного поведения
		Зо 06.01	<b>Знания:</b> сущность гражданско-патриотической позиции, общечеловеческих ценностей
		Зо 06.02	значимость профессиональной деятельности по профессии
		Зо 06.03	стандарты антикоррупционного поведения и последствия его нарушения
ОК 07	Содействовать сохранению окружающей среды, ресурсосбережению, применять знания об изменении климата, принципы бережливого	Уо 07.01	<b>Умения:</b> соблюдать нормы экологической безопасности
		Уо 07.02	определять направления ресурсосбережения в рамках профессиональной деятельности по профессии, осуществлять работу с соблюдением принципов бережливого производства
		Уо	организовывать

		07.03	професiональну ю
--	--	-------	---------------------

	производства, эффективно действовать в чрезвычайных ситуациях		деятельность с учетом знаний об изменении климатических условий региона
		Зо 07.01	<b>Знания:</b> правила экологической безопасности при ведении профессиональной деятельности;
		Зо 07.02	основные ресурсы, задействованные в профессиональной деятельности
		Зо 07.03	пути обеспечения ресурсосбережения
		Зо 07.04	принципы бережливого производства
		Зо 07.05	основные направления изменения климатических условий региона
ОК 08	Использовать средства физической культуры для сохранения и укрепления здоровья в процессе профессиональной деятельности и поддержания необходимого уровня физической подготовленности	Уо 08.01	<b>Умения:</b> использовать физкультурно-оздоровительную деятельность для укрепления здоровья, достижения жизненных и профессиональных целей;
		Уо 08.02	применять рациональные приемы двигательных функций в профессиональной деятельности;
		Уо 08.03	пользоваться средствами профилактики перенапряжения, характерными для данной профессии
		Зо 08.01	<b>Знания:</b> роль физической культуры в общекультурном, профессиональном и социальном развитии человека;
		Зо 08.02	основы здорового образа жизни;
		Зо 08.03	условия профессиональной деятельности и зоны риска физического здоровья для профессии
		Зо 08.04	средства профилактики перенапряжения
ОК 09	Пользоваться профессиональной документацией на государственном и иностранном языках	Уо 09.01	<b>Умения:</b> понимать общий смысл четко произнесенных высказываний на известные темы (профессиональные и бытовые), понимать тексты на базовые профессиональные темы;
		Уо 09.02	участвовать в диалогах на знакомые общие и профессиональные темы;
		Уо 09.03	строить простые высказывания о себе и о своей профессиональной деятельности;
		Уо 09.04	кратко обосновывать и объяснять свои действия (текущие и планируемые);
		Уо 09.05	писать простые связные сообщения на знакомые или интересующие профессиональные темы.

	Зо 09.01	<b>Знания:</b> правила построения простых и сложных предложений на профессиональные темы;
	Зо 09.02	основные общеупотребительные глаголы(бытовая и профессиональная лексика);
	Зо 09.03	лексический минимум, относящийся к

			описанию предметов, средств и процессов профессиональной деятельности;
		Зо 09.04	особенности износа;
		Зо 09.05	правила чтения текстов профессиональной направленности.

## 4.2. Профессиональные компетенции

Виды деятельности	Код и наименование компетенции	Код	Показатели освоения компетенции		
ВД 1. Выполнение работ по ремонту и наладке сельскохозяйственных машин и оборудования (по выбору)	ПК 1.1 Выполнять работы по разборке (сборке), монтажу (демонтажу) сельскохозяйственных машин и оборудования.	Н 1.1.01	<b>Навыки/практический опыт:</b> Очистка и мойка машин, агрегатов, узлов и деталей		
		Н 1.1.02	Снятие агрегатов, узлов и механизмов сельскохозяйственных машин и оборудования		
		Н 1.1.03	Разборка агрегатов, узлов и механизмов сельскохозяйственных машин и оборудования на детали		
		Н 1.1.04	Сборка агрегатов, узлов и механизмов сельскохозяйственных машин и оборудования		
		Н 1.1.05	Установка узлов и механизмов сельскохозяйственных машин и оборудования		
		Н 1.1.06	Оценка качества проведенных разборочных и сборочных работ		
		Н 1.1.07	Подготовка к демонтажу сельскохозяйственного оборудования		
		Н 1.1.08	Демонтаж сельскохозяйственного оборудования		
		У 1.1.01	<b>Умения:</b> Подбирать технологическое оборудование и режимы для очистки мойки машин, узлов и деталей		
		У 1.1.02	Осуществлять выбор инструментов, приспособлений для разборки и сборки сельскохозяйственных машин и оборудования		
		У 1.1.03	Использовать инструменты, приспособления, пневматическое, электрическое, слесарно-механическое оборудование при разборке и сборке сельскохозяйственных машин и оборудования		
		У 1.1.04	Производить операции по разборке и сборке сельскохозяйственных машин и оборудования при ремонте		
		У 1.1.05	Использовать нормативно-		
					техническую документацию по разборке и сборке сельскохозяйственных машин и



		оборудования
	У 1.1.06	Подбирать технологическое оборудование и оснастку
	У 1.1.07	Пользоваться технической документацией на монтаж сельскохозяйственного оборудования
	У 1.1.08	Пользоваться средствами индивидуальной защиты в соответствии с инструкциями и правилами охраны труда
	3 1.1.01	<b>Знания:</b> Виды и принцип действия моечного оборудования, способы очистки и мойки сельскохозяйственных машин и оборудования, виды моечных средств
	3 1.1.02	Назначение и конструктивное устройство сельскохозяйственных машин и оборудования
	3 1.1.03	Технологическая последовательность разборки и сборки сельскохозяйственных машин и оборудования
	3 1.1.04	Назначение и правила применения слесарных инструментов и приспособлений для разборки и сборки сельскохозяйственных машин и оборудования
	3 1.1.05	Наименование и маркировка металлов, масел, топлива, смазок и моющих составов
	3 1.1.06	Назначение и виды стандартизованных и унифицированных деталей
	3 1.1.07	Назначение и правила применения и контрольно-измерительных инструментов и приборов
	3 1.1.08	Способы и параметры оценки качества проведенных разборочно-сборочных работ
	3 1.1.09	Назначение, конструктивное устройство монтируемого сельскохозяйственного оборудования и взаимодействие его основных узлов
	3 1.1.10	Способы проверки размеров
		фундаментов под сельскохозяйственное оборудование

		3 1.1.11	Методы монтажа и демонтажа сельскохозяйственного оборудования	
		3 1.1.12	Способы применения механизированного инструмента при монтаже и демонтаже сельскохозяйственного оборудования	
		3 1.1.13	Способы и параметры оценки качества проведенных работ по монтажу и демонтажу сельскохозяйственного оборудования	
		3 1.1.14	Инструкции и правила охраны труда, в том числе на рабочем месте	
ПК 1.2. Производить ремонт узлов и механизмов сельскохозяйственных машин и оборудования.		Н 1.2.01	<b>Навыки/практический опыт:</b> Выявление неисправных узлов и механизмов сельскохозяйственных машин и оборудования	
		Н 1.2.02	Ремонт узлов и механизмов сельскохозяйственных машин и оборудования	
		Н 1.2.03	Комплектация узлов и механизмов сельскохозяйственных машин и оборудования	
		Н 1.2.04	Проверка комплектности узлов и механизмов сельскохозяйственных машин и оборудования	
		Н 1.2.05	Оценка качества работ по ремонту узлов и механизмов сельскохозяйственных машин и оборудования	
		У 1.2.01	<b>Умения:</b> Использовать контрольно-измерительный инструмент для выявления неисправных узлов и механизмов	
		У 1.2.02	Осуществлять выбор оборудования, оснастки для ремонта узлов и механизмов сельскохозяйственных машин и оборудования	
		У 1.2.02	Использовать оснастку, пневматическое, электрическое, слесарно-механическое оборудование и инструмент при ремонте узлов и механизмов сельскохозяйственных машин и оборудования	
		У 1.2.04	Использовать нормативно-техническую документацию по ремонту узлов и механизмов	
				сельскохозяйственных машин и оборудования
			У 1.2.05	Пользоваться средствами индивидуальной защиты в соответствии с инструкциями и правилами охраны труда

		3 1.2.01	<b>Знания:</b> Назначение и конструктивное устройство узлов и механизмов сельскохозяйственных машин и оборудования
		3 1.2.02	Основные приемы слесарных работ по ремонту узлов и механизмов сельскохозяйственных машин и оборудования
		3 1.2.03	Технические условия на ремонт узлов и механизмов сельскохозяйственных машин и оборудования
		3 1.2.04	Методы выявления и способы устранения дефектов в работе узлов и механизмов сельскохозяйственных машин и оборудования
		3 1.2.05	Инструкции и правила охраны труда, в том числе на рабочем месте
	ПК 1.3 Производить восстановление деталей сельскохозяйственных машин и оборудования.	Н 1.3.01	<b>Навыки/практический опыт:</b> Выявление неисправных деталей сельскохозяйственных машин и оборудования
		Н 1.3.02	Слесарные работы по восстановлению деталей сельскохозяйственных машин и оборудования
		Н 1.3.03	Оценка качества и параметров восстановленных деталей сельскохозяйственных машин и оборудования
		У 1.3.01	<b>Умения:</b> Использовать контрольно-измерительный инструмент при восстановлении деталей сельскохозяйственных машин и оборудования
		У 1.3.02	Осуществлять выбор оборудования, оснастки для восстановления деталей сельскохозяйственных машин и оборудования
		У 1.3.03	Использовать оснастку и пневматическое, электрическое, слесарно-механическое оборудование при восстановлении деталей сельскохозяйственных машин и оборудования
			У 1.3.04

		У 1.3.05	Пользоваться средствами индивидуальной защиты в соответствии с инструкциями и правилами охраны труда
		З 1.3.01	<b>Знания:</b> Назначение и конструктивные особенности деталей сельскохозяйственных машин и оборудования
		З 1.3.02	Основные приемы слесарных работ при восстановлении деталей сельскохозяйственных машин и оборудования
		З 1.3.03	Технические условия на восстановление деталей сельскохозяйственных машин и оборудования
		З 1.3.04	Методы выявления и устранения дефектов деталей сельскохозяйственных машин и оборудования
		З 1.3.05	Методика контроля геометрических параметров деталей сельскохозяйственных машин и оборудования
		З 1.3.06	Системы допусков и посадок, классы точности, шероховатость, допуски формы и расположения поверхностей
		З 1.3.07	Основные механические свойства обрабатываемых материалов
		З 1.3.08	Способы восстановления и упрочнения изношенных деталей согласно техническим требованиям
		З 1.3.09	Инструкции и правила охраны труда, в том числе на рабочем месте
	ПК 1.4 Выполнять стендовую обкатку, испытание, регулирование отремонтированных сельскохозяйственных машин и оборудования	Н 1.4.01	<b>Навыки/практический опыт:</b> Подготовка отремонтированных сельскохозяйственных машин к стендовой обкатке
		Н 1.4.02	Установка и присоединение отремонтированных агрегатов и узлов на стенды для обкатки и отсоединение и снятие со стенда после окончания испытаний
		Н 1.4.03	Стендовая обкатка отремонтированных сельскохозяйственных машин
		Н 1.4.04	Регистрация технических характеристик отремонтированных сельскохозяйственных машин в журнале испытаний
		Н 1.4.05	Регулировка узлов и механизмов отремонтированных сельскохозяйственных машин

		Н 1.4.06	Испытание отремонтированных сельскохозяйственных машин
		У 1.4.01	<b>Умения:</b> Выбирать стенды для обкатки агрегатов и узлов отремонтированных сельскохозяйственных машин
		У 1.4.02	Использовать стенды для обкатки агрегатов и узлов отремонтированных сельскохозяйственных машин
		У 1.4.03	Выявлять и устранять дефекты, обнаруженные при обкатке отремонтированных сельскохозяйственных машин
		У 1.4.04	Пользоваться средствами индивидуальной защиты в соответствии с инструкциями и правилами охраны труда
		З 1.4.01	<b>Знания:</b> Конструктивные особенности, назначение и взаимодействие узлов и механизмов сельскохозяйственных машин
		З 1.4.02	Марки топлива, смазочных материалов и рабочих жидкостей, применяемых в сельскохозяйственных машинах
		З 1.4.03	Порядок подготовки отремонтированных сельскохозяйственных машин к обкатке и испытаниям
		З 1.4.04	Технические условия на обкатку, испытания и регулировку отремонтированных сельскохозяйственных машин
		З 1.4.05	Виды, последовательность, режимы обкатки и испытаний отремонтированных сельскохозяйственных машин
	ПК 1.5 Выполнять наладку сельскохозяйственных машин и оборудования.	Н 1.5.01	<b>Навыки/практический опыт:</b> Установка и подключение,
			отключение и снятие сельскохозяйственного оборудования
		Н 1.5.02	Выявление отказов сельскохозяйственного оборудования при пусконаладочных работах
		Н 1.5.03	Устранение дефектов сборки и установки сельскохозяйственного оборудования
		Н 1.5.04	Регулирование рабочих параметров сельскохозяйственного оборудования
		Н 1.5.05	Регистрация технических характеристик сельскохозяйственного оборудования в журнале

			испытаний
		У 1.5.01	<b>Умения:</b> Выбирать инструменты и оснастку для наладки сельскохозяйственного оборудования
		У 1.5.02	Использовать инструменты и оснастку для наладки сельскохозяйственного оборудования
		У 1.5.03	Устранять неполадки и регулировать рабочие параметры сельскохозяйственного оборудования
		У 1.5.04	Пользоваться средствами индивидуальной защиты в соответствии с инструкциями и правилами охраны труда
		З 1.5.01	<b>Знания:</b> Конструктивные особенности, назначение сельскохозяйственного оборудования
		З 1.5.02	Марки топлива, смазочных материалов и рабочих жидкостей, применяемых в сельскохозяйственном оборудовании
		З 1.5.03	Порядок подготовки к приемосдаточным испытаниям сельскохозяйственного оборудования
		З 1.5.04	Технические условия на приемосдаточные испытания сельскохозяйственного оборудования
		З 1.5.05	Инструкции и правила охраны труда, в том числе на рабочем месте
ВД 2 Выполнение механизированных работ в сельскохозяйственном производстве с поддержанием технического состояния средств механизации (по выбору)		Н 2.1.01	<b>Навыки/практический опыт:</b> Комплектование пахотного агрегата
		Н 2.1.02	Комплектование агрегата для выполнения лущения и дискования
		Н 2.1.03	Комплектование агрегата для выполнения безотвальной обработки почвы
		Н 2.1.04	Вспашка с соблюдением агротехнических требований
		Н 2.1.05	Лущение и дискование почвы с Соблюдением агротехнических требований
		Н 2.1.06	Безотвальная обработка почвы с Соблюдением агротехнических требований
		Н 2.1.07	Подготовка поля к вспашке

ПК 2.1 Выполнять основную обработку и предпосевную подготовку почвы с заданными агротехническими требованиями.	Н 2.1.08	Текущий контроль качества основной обработки почвы
	У 2.1.01	<b>Умения:</b> Настраивать и регулировать плуг на заданный режим работы
	У 2.1.02	Настраивать и регулировать лущильник на заданный режим работы
	У 2.1.03	Настраивать и регулировать плоскорез на заданный режим работы
	У 2.1.04	Выбирать скоростной режим машинно-тракторного агрегата исходя из лучшей загрузки двигателя с учетом допустимых по агротехническим требованиям скоростей движения
	У 2.1.05	Выбирать различные виды движения машинно-тракторных агрегатов в зависимости от конфигурации поля и состава агрегата
	У 2.1.06	Устранять простейшие неисправности в процессе работы машинно-тракторных агрегатов
	З 2.1.01	<b>Знания:</b> Основы технологии механизированных работ в растениеводстве
	З 2.1.02	Типы машинно-тракторных агрегатов и условия их применения
	З 2.1.03	Виды и способы движения машинно-тракторных агрегатов
	З 2.1.04	Приемы основной и предпосевной обработки почвы
	З 2.1.05	Агротехнические требования к вспашке, лущению, дискованию и безотвальной обработке почвы
		З 2.1.06
З 2.1.07		Правила комплектования машинно-тракторных агрегатов для выполнения вспашки, лущения, дискования и безотвальной обработки почвы
З 2.1.08		Организация разметочных работ и разбивка поля на загоны
З 2.1.09		Контроль и оценка качества основной обработки почвы
З 2.1.10		Правила и нормы охраны труда
ПК 2.2 Вносить удобрения с	Н 2.2.01	<b>Навыки/практический опыт:</b> Комплектование агрегата для внесения удобрений

заданными агротехническими требованиями.	Н 2.2.02	Внесение удобрений с соблюдением агротехнических требований
	Н 2.2.03	Текущий контроль качества внесения удобрений
	У 2.2.01	<b>Умения:</b> Настраивать и регулировать агрегат для внесения удобрений на заданный режим работы
	У 2.2.02	Выбирать скоростной режим машинно-тракторного агрегата исходя из лучшей загрузки двигателя с учетом допустимых по агротехническим требованиям скоростей движения
	У 2.2.03	Устранять простейшие неисправности в процессе работы машинно-тракторных агрегатов
	З 2.2.01	<b>Знания:</b> Виды минеральных и органических удобрений
	З 2.2.02	Технологические схемы внесения удобрений
	З 2.2.03	Агротехнические требования на внесение минеральных и органических удобрений
	З 2.2.04	Принцип действия, устройство, техническая и технологическая регулировка машин для внесения минеральных удобрений
	З 2.2.05	Принцип действия, устройство, техническая и технологическая регулировка машин для внесения органических удобрений
	З 2.2.06	Технология внесения минеральных удобрений
	З 2.2.07	Правила комплектования машинно-тракторных агрегатов для внесения удобрений
	З 2.2.08	Контроль и оценка качества внесения удобрений
	З 2.2.09	Правила и нормы охраны труда
ПК 2.3 Выполнять механизированные работы по посеву, посадке и уходу за сельскохозяйственными культурами.	Н 2.3.01	<b>Навыки/практический опыт:</b> Комплектование агрегата для выполнения предпосевной подготовки почвы
	Н 2.3.02	Сплошная культивация почвы с требованиями
	Н 2.3.03	Боронование почвы с соблюдением агротехнических требований
	Н 2.3.04	Выравнивание почвы с требованиями



		Н 2.3.05	Прикатывание почвы с Соблюдением агротехнических требований
		Н 2.3.06	Текущий контроль качества предпосевной подготовки почвы
		Н 2.3.07	Комплектование агрегатов для посева и посадки сельскохозяйственных культур
		Н 2.3.08	Посев зерновых, зернобобовых культур и трав с соблюдением агротехнических требований
		Н 2.3.09	Текущий контроль качества посева и посадки сельскохозяйственных культур
		Н 2.3.10	Комплектование машинно-тракторного агрегата для опрыскивания посева
		Н 2.3.11	Комплектование машинно-Тракторного агрегата для междурядной обработки
		Н 2.3.12	Междурядная обработка пропашных культур с соблюдением агротехнических требований
		Н 2.3.13	Опрыскивание посева с Соблюдением агротехнических требований
		Н 2.3.14	Текущий контроль качества работ по уходу за сельскохозяйственными культурами
		Н 2.3.15	Текущий контроль качества посева и посадки сельскохозяйственных культур
		Н 2.3.16	Комплектование машинно-Тракторного агрегата для опрыскивания посева
		Н 2.3.17	Комплектование машинно-Тракторного агрегата для междурядной обработки
		У 2.3.01	<b>Умение:</b> Настраивать и регулировать агрегаты для выполнения культивации, боронования, прикатывания и выравнивания почвы на заданный режим работы
		У 2.3.02	Настраивать и регулировать комбинированный агрегат для выполнения предпосевной подготовки почвы на заданный режим работы
		У 2.3.03	Выбирать способ движения машинно-тракторного агрегата для предпосевной подготовки почвы с учетом конфигурации поля и состава агрегата

		У 2.3.04	Выбирать скоростной режим машинно-тракторного агрегата исходя из лучшей загрузки двигателя с учетом допустимых по агротехническим требованиям скоростей движения
		У 2.3.05	Устранять простейшие неисправности в процессе работы машинно-тракторных агрегатов
		У 2.3.06	Настраивать и регулировать машинно-тракторный агрегат для посева зерновых, зернобобовых культур и трав на заданный режим работы
		У 2.3.07	Настраивать и регулировать машинно-тракторный агрегат для посева пропашных культур на заданный режим работы
		У 2.3.08	Настраивать и регулировать машинно-тракторный агрегат для посева и посадки овощных культур на заданный режим работы
		У 2.3.09	Настраивать и регулировать рассадопосадочный агрегат на заданный режим работы
		У 2.3.10	Выбирать скоростной режим машинно-тракторного агрегата исходя из лучшей загрузки двигателя с учетом допустимых по агротехническим требованиям скоростей движения
		У 2.3.11	Устранять простейшие неисправности в процессе работы машинно-тракторных агрегатов
		У 2.3.12	Настраивать и регулировать машинно-тракторный агрегат для опрыскивания посева на заданный режим работы
		У 2.3.13	Настраивать и регулировать машинно-тракторный агрегат для междурядной обработки почвы на заданный режим работы
		У 2.3.14	Выбирать скоростной режим машинно-тракторного агрегата исходя из лучшей загрузки двигателя с учетом допустимых по агротехническим требованиям скоростей движения
		У 2.3.15	Устранять простейшие неисправности в процессе работы машинно-тракторных агрегатов
		У 2.3.16	Пользоваться надлежащими средствами защиты
		З 2.3.01	<b>Знание:</b> Агротехнические требования к

	3 2.3.02	Принцип действия, устройство, техническая и технологическая регулировка сельскохозяйственных машин для выполнения предпосевной подготовки почвы
	3 2.3.03	Технология выполнения работ по предпосевной подготовке почвы в соответствии с агротехническими требованиями и интенсивные технологии производства
	3 2.3.04	Правила комплектования машинно-тракторных агрегатов для выполнения культивации, боронования, прикатывания, выравнивания и комбинированных агрегатов
	3 2.3.05	Контроль и оценка качества предпосевной подготовки почвы
	3 2.3.06	Правила и нормы охраны труда
	3 2.3.07	Агротехнические требования к посеву и посадке сельскохозяйственных культур
	3 2.3.08	Технология посева зерновых, зернобобовых культур и трав
	3 2.3.09	Принцип действия, устройство, техническая и технологическая регулировка сельскохозяйственных машин для выполнения посева и посадки сельскохозяйственных культур
	3 2.3.10	Технологии посева с использованием оборудования для точного земледелия
	3 2.3.11	Контроль и оценка качества посева и посадки сельскохозяйственных культур
	3 2.3.12	Способы ухода за посевами и культур
	3 2.3.13	Агротехнические требования к
	3 2.3.14	Принцип действия, устройство, техническая и технологическая регулировка сельскохозяйственных машин для выполнения междурядной обработки почвы
	3 2.3.15	Технология выполнения междурядной обработки почвы в соответствии с требованиями Агротехники и интенсивных технологий производства
	3 2.3.16	Правила комплектования машинно-тракторных агрегатов для выполнения междурядной обработки почвы

		3 2.3.17	Методы и способы защиты растений
		3 2.3.18	Агротехнические требования на опрыскивание сельскохозяйственных культур
		3 2.3.19	Технология выполнения опрыскивания в соответствии с
		3 2.3.20	Принцип действия, устройство, техническая и технологическая регулировка машин для защиты растений
		3 2.3.21	Правила комплектования машинно-тракторных агрегатов для выполнения опрыскивания
		3 2.3.22	Система параллельного вождения и автопилотирования
		3 2.3.23	Контроль и оценка качества
		3 2.3.24	Правила и нормы охраны труда при опрыскивании сельскохозяйственных культур
	ПК 2.4 Выполнять уборочные работы с заданными агротехническими требованиями.	Н 2.4.01	<b>Навыки/практический опыт:</b> Уборка зерновых, зернобобовых и масличных культур с соблюдением требований и правил агротехники
		Н 2.4.02	Текущий контроль качества
			уборочных работ
		У 2.4.01	<b>Умения:</b> Выполнять монтаж и демонтаж навесного оборудования комбайнов
		У 2.4.02	Настраивать и регулировать зерноуборочный комбайн
		У 2.4.03	Выбирать скоростной режим машинно-тракторного агрегата исходя из лучшей загрузки двигателя с учетом допустимых по агротехническим требованиям скоростей движения
		У 2.4.04	Устранять простейшие неисправности в процессе работы машинно-тракторных агрегатов
		З 2.4.01	<b>Знания:</b> Принцип действия, устройство, техническая и технологическая регулировка зерноуборочных и кормоуборочных комбайнов
		З 2.4.02	Принцип действия, устройство приспособлений к зерноуборочным комбайнам
		З 2.4.03	Правила комплектования машинно-тракторных агрегатов для уборки сельскохозяйственных культур

	3 2.4.04	Правила монтажа и демонтажа навесного оборудования комбайнов
	3 2.4.05	Способы уборки зерновых, зернобобовых и масличных культур
	3 2.4.06	Технология и организация работ по уборке зерновых и зернобобовых культур в соответствии с требованиями агротехники и Интенсивных технологий производства
	3 2.4.07	Контроль и оценка качества уборочных работ
	3 2.4.08	Правила и нормы охраны труда при уборке сельскохозяйственных культур
ПК 2.5 Выполнять погрузочно-разгрузочные, транспортные и стационарные работы на тракторах.	Н 2.5.01	<b>Навыки/практический опыт:</b> Погрузка на тракторные прицепы перевозимого груза
	Н 2.5.02	Транспортирование грузов с соблюдением правил дорожного движения и правил охраны труда
	Н 2.5.03	Выполнение работ на стационаре с использованием рабочего и вспомогательного оборудования трактора
	У 2.5.01	<b>Умения:</b> Размещать и закреплять на тракторных прицепах перевозимый груз
	У 2.5.02	Выполнять контрольный осмотр транспортных агрегатов перед выездом и при выполнении поездки
	У 2.5.03	Выполнять агрегатирование трактора с навесным оборудованием
	У 2.5.04	Управлять транспортными поездами в различных дорожных условиях
	У 2.5.05	Устранять мелкие неисправности, возникающие во время Эксплуатации транспортных агрегатов
	У 2.5.06	Получать, оформлять и сдавать транспортную документацию
	У 2.5.07	Выполнять технологические операции на стационаре
	З 2.5.01	<b>Знания:</b> Классификация сельскохозяйственных грузов
	З 2.5.02	Правила погрузки, укладки, строповки грузов на тракторных прицепах и их разгрузки
	З 2.5.03	Типы и принцип работы сцепных устройств
	З 2.5.04	Правила дорожного движения и

		3 2.5.05	Правила эксплуатации транспортных агрегатов
		3 2.5.06	Правила охраны труда при проверке технического состояния транспортных агрегатов, проведении погрузочно-разгрузочных работ и транспортировке грузов
		3 2.5.07	Правила агрегатирования трактора с навесными устройствами
		3 2.5.08	Принцип действия, устройство машин для послеуборочной Обработки сельскохозяйственной продукции
		3 2.5.09	Правила и нормы охраны труда
	ПК 2.6 Выполнять мелиоративные работы.	Н 2.6.01	<b>Навыки/практический опыт:</b> Расчистка мелиорируемых земель от древесно-кустарниковой растительности, пней и камней
		Н 2.6.02	Планировка поверхности поля в соответствии с агротехническими требованиями
		У 2.6.01	<b>Умения:</b> Комплектовать машинно-тракторный агрегат для корчевания пней, удаления кустарников и уборки камней
		У 2.6.02	Комплектовать машинно-тракторный агрегат для планировки поверхности поля
		У 2.6.03	Настраивать и регулировать машинно-тракторный агрегат для корчевания пней, удаления кустарников и уборки камней на заданный режим работы
		У 2.6.04	Настраивать и регулировать машинно-тракторный агрегат для планировки поверхности поля на заданный режим работы
		У 2.6.05	Устранять простейшие неисправности в процессе работы машинно-тракторных агрегатов
		З 2.6.01	<b>Знания:</b> Принцип действия, устройство, техническая и технологическая регулировка машин для корчевания пней, уборки камней и удаления кустарников
		З 2.6.02	Технология выполнения культуртехнических работ в соответствии с требованиями агротехники
		З 2.6.03	Принцип действия, устройство, техническая и технологическая регулировка машин для планировки поверхности поля
		З 2.6.04	Технология выполнения планировочных работ

	3 2.6.05	Правила и нормы охраны труда
ПК 2.7 Выполнять механизированные работы по разгрузке и раздаче кормов животным, уборке навоза и отходов животноводства.	Н 2.7.01	<b>Навыки/практический опыт:</b> Выполнение механизированных работ по разгрузке и раздаче кормов в животноводческих помещениях
	Н 2.7.02	Выполнение механизированных работ по уборке навоза
	Н 2.7.03	Выполнение механизированных работ по уборке кормовых проездов кормовых столов
	У 2.7.01	<b>Умения:</b> Комплектовать машинно-тракторные агрегаты для разгрузки и раздачи кормов
	У 2.7.02	Настраивать и регулировать машинно-тракторный агрегат для разгрузки и раздачи кормов
	У 2.7.03	Устранять простейшие неисправности в процессе работы

			машинно-тракторных агрегатов
		У 2.7.04	Комплектовать машинно - тракторные агрегаты для уборки навоза и отходов животноводства
		У 2.7.05	Выполнять настройку и регулируемашинно-тракторных агрегатов для уборки навоза и отходов животноводства
		У 2.7.06	Устранять простейши е неисправности в процессе работы машинно-тракторных агрегатов
		У 2.7.07	Пользоваться надлежащим исредствами защиты
		З 2.7.01	<b>Знания:</b> Принцип действия, устройство, техническая и технологическая регулировка машин для разгрузки и раздачи кормов
		З 2.7.02	Технология выполнения работ по разгрузке и раздаче кормов в животноводческих помещениях
		З 2.7.03	Принцип действия, устройство,техническая и технологическая регулировка машин для разгрузки и раздачи кормов
		З 2.7.04	Технология выполнения работ по разгрузке и раздаче кормов вживотноводческих помещениях
		З 2.7.05	Правила и нормы охраны труда
	ПК 2.8 Выполнять техническое обслуживание при использовании и при хранении тракторов, комбайнов, сельскохозяйственн ых машин и оборудования, заправлять тракторы и самоходные сельскохозяйственн ые машины горюче-	Н 2.8.01	<b>Навыки/практический опыт:</b> Проверка технического состояния трактора, комбайна перед началом работы
		Н 2.8.02	Выполнение операций ежедневнотехнического обслуживани я трактора, комбайна ,сельскохозяйственной машины
		Н 2.8.03	Выполнение всех видов периодического технического обслуживания трактора, комбайна исельскохозяйственной машины
		Н 2.8.04	Выполнение сезонног



смазочными  
материалами.

	обслуживания трактора
У 2.8.01	<b>Умения:</b> Выполнять мойку и чистку трактора, комбайна и сельскохозяйственной машины
У 2.8.02	Выполнять проверку крепления узлов и механизмов трактора, комбайна и сельскохозяйственной машины
У 2.8.03	Выполнять смазочно-заправочные операции для трактора, комбайна и сельскохозяйственной машины
У 2.8.04	Выполнять регулировочные операции для трактора, комбайна и сельскохозяйственной машины
У 2.8.05	Выполнять операции по подготовке к работе навесного оборудования
У 2.8.06	Выполнять работы по подготовке, установке на хранение и снятию с хранения машин, в соответствии с требованиями нормативно-технической документации
3 2.8.01	<b>Знания:</b> Перечень операций сезонного технического обслуживания трактора
3 2.8.01	Виды и способы хранения техники
3 2.8.02	Порядок подготовки техники к хранению и снятия с хранения
3 2.8.03	Основные материалы, применяемые при постановке техники на хранение
3 2.8.04	Виды и периодичность технического обслуживания тракторов и сельскохозяйственных машин
3 2.8.05	Перечень операций, выполняемых при проведении периодического технического обслуживания
3 2.8.06	Технология технического обслуживания тракторов и сельскохозяйственных машин
3 2.8.07	Перечень и технические характеристики оборудования для выполнения операций

			технического обслуживания
		3 2.8.08	Причины несложных Неисправностей тракторов, комбайнов и сельскохозяйственных машин
		3 2.8.09	Правила и нормы охраны труда
		Н 2.9.01	<b>Навыки/практический опыт:</b> Способность и готовность к профессиональной эксплуатации технических средств и оборудования для реализации технологий точного земледелия
		У 2.9.01	<b>Умения:</b> Эксплуатировать технически е средства и оборудование для реализации технологий точного земледелия
		З 2.9.01	<b>Знания:</b> Основные понятия о точном

			сельско хозяйств и точно М е М земледелии
		3 2.9.02	Знать о системах глобального позиционирования  и дифференциальной коррекци и сигналов, о геоинформационных системах (ГИС) и ГИС- технологиях, применяемых в сельском хозяйстве
		3 2.9.03	Знать особенности применения систем картирования и мониторинга урожайности, систем управления движением тракторов и самоходных сельскохозяйственных маши н, использующих GPS-приемники

## Раздел 5. Структура образовательной программы

### 5.1. Учебный план

#### 5.1.1. Учебный план по программе подготовки квалифицированных рабочих, служащих (ППКРС)

#### 3. План учебного процесса

Индекс	Наименование циклов, разделов, дисциплин, профессиональных модулей, МДК, практик	Формы контроля					Учебная нагрузка обучающихся, ч.														
		Экзамены	Зачеты	Диффер. зачеты	Курсовые работы	Другие формы контроля	Максимальная	Самостоятельная	Обязательная						Курс 1		Курс 2		Курс 3		
									Всего	в том числе		самост. по дт к экз	консульт /курсов	экзамены	семестр 1	семестр 2	семестр 3	семестр 4	семестр 5	семестр 6	
										Теор. обучение	Пр. и лаб. занятия				17 нед	24	17 нед	10+4+9+1			
1	2	3	4	5	7	8	10	12	14	15	16		18		21	28	35	42	49	56	
							291								612	864	576	864			
							6														

ОП	<b>ОБЩЕОБРАЗОВАТЕЛЬНАЯ ПОДГОТОВКА</b>	3		1 2		14	147 6	102	135 0	0	0	3 8	6	1 2	612	736	128	0	0	0
БД	<b>Базовые дисциплины</b>						858	48	802	0	0	3 8	2	6	326	460	72	0	0	0
БД.01	Русский язык	2				1	80	2	70				2	6	34	46				
БД.02	Литература			2		1	72	4	68						34	38				
БД.03	Иностранный язык			2		1	72	4	68						34	38				
БД.04	История			2		1	72	4	68						34	38				
БД.05	Физическая культура			2		1	108	8	100						54	54				
БД.06	Основы безопасности жизнедеятельности			2		1	72	2	70						34	38				
БД.07	Обществознание			2 к		1	72	4	68						34	38				
БД.08	География			3		1	72	4	68								72			
БД.09	Химия			2		1	100	8	92						34	66				
БД.10	Биология			2		1	100	8	92						34	66				
	Индивидуальный проект						38		38			3 8				38				
ПД	<b>Профильные дисциплины</b>						492	44	432	0	0		4	6	160	276	56	0	0	0
ПД.01	Информатика			2		1	80	6	74						34	46				
ПД.02	Физика	2				1	188	14	166				2	6	68	120				
ПД.03	Математика	3				1, 2	224	24	192				2	6	58	110	56			
ПОО	<b>Предлагаемые ОО</b>						126	10	116	0	0	0	0	0	126	0	0	0	0	0
ПОО.01	Родная литература			1			44	4	40						44					

ПОО.02	Основы проектной деятельности			1 к			36	2	34						36					
ПОО.03	Введение в специальность			1 к			46	4	42						46					
	Профессиональная подготовка	9		1 0			140 4	34	131 6	480	388	0	8	6 0	0	128	448	828	0	0
СГ.00	Социально-гуманитарный цикл	1		4		7	236	6	226	108	124		0	4	0	32	106	98	0	0
СГ.01	История России			3			36	2	34	36							36			
СГ.02	Иностранный язык в профессиональной деятельности			3			36	2	34		36						36			
СГ.03	Безопасность жизнедеятельности			4			36		36	18	18							36		
СГ.04	Физическая культура			4			60		60	2	58					34	26			
СГ.05	Основы бережливого производства	3					36		32	20	12		4				36			
СГ.06	Основы финансовой грамотности			2 к			32	2	30	32						32				
ОПБ	Обязательный профессиональный блок	5		4		2	318	10	292	172	130	0	0	1 6	0	96	178	44	0	0
	<b>МДМ.01 Ремонт и наладка сельскохозяйственных машин и оборудования</b>																			
ОП.01.01	Основы инженерной графики	2					32		32	18	14					32				
ОП.01.02	Основы материаловедения и технология слесарных работ	2					32		28	14	14		4			32				
ОП.01.03	Техническая механика с основами технических измерений	3					32		28	14	14		4				32			
ОП.01.04	Основы электротехники	2					32		28	14	14		4			32				
	<b>МДМ.02 Механизированные работы в сельскохозяйственном производстве</b>																			
ОП.02.01	Основы экономики			3			36	2	34	20	16						36			
ОП.02.02	Основы агрономии			3			36	2	34	20	16						36			
ОП.02.03	Основы зоотехнии			3			36	2	34	18	18						36			
ОП.02.04	Основы микробиологии, санитарии и гигиены			3			36	2	34	24	12						36			
ОП.02.05	Теоретическая подготовка тракториста-машиниста	4					82	4	74	50	28		4				38	44		
ПМ	Профессиональный цикл	2		2			850	18	798	200	134	0	8	4 0	0	0	164	686	0	0
ПМ.01	Выполнение работ по ремонту и наладке сельскохозяйственных машин и оборудования			1			414	8	384	110	64	0	4	2 0	0	0	84	330	0	0
МДК.01.0 1	Устройство и техническое обслуживание тракторов	4					72	4	62	38	28		2	4			30	42		
МДК.01.0 2	Устройство и техническое обслуживание сельскохозяйственных машин	4					114	4	94	72	36		2	4			54	60		



## 5.2. План обучения на предприятии (на рабочем месте)

№ п / п	Содержание практической подготовки (виды работ)	ПМ/ МДК		ПК/ОК код (или Н/ПО, У, З, Уо, Зо)	Длительность обучения (в часах)	Семес тр обучен ия	Наименование рабочего места, участка	Ответстве нный от предприяти я(при необходимо сти)
		Код	Название					
1	<p>– Ознакомление с основными технологическими процессами, и, оборудованием, приспособлениями, и, применяемыми при работах по ремонту тракторов и сельскохозяйственных машин;</p> <p>– Проверка технического состояния механизмов и систем тракторов и сельскохозяйственных машин по внешним признакам и с помощью приборов;</p> <p>– Выполнение диагностических работ;</p> <p>– Выполнение работ по техническому обслуживанию тракторов и сельскохозяйственных машин;</p> <p>– Выполнение работ по основным операциям ремонта тракторов и сельскохозяйственных машин;</p> <p>– Выполнение работ по основным операциям ремонта агрегатов, узлов, механизмов и систем тракторов и сельскохозяйственных машин;</p> <p>– Участие в организации работ по</p>	ПМ  01 МД К 01.0 1	Выполнение работ по ремонту и наладке сельскохозяйственных машин и оборудования (по выбору)	ПК 1.1 ПК 1.2 ПК 1.3 ПК 1.4 ПК 1.5 ОК 01 ОК 02 ОК 09 Н 1.1.01 Н 1.1.02 Н 1.1.03 Н 1.1.04 Н 1.1.05 Н 1.1.06 Н 1.1.07 Н 1.1.08 У 1.1.01 У 1.1.02 У 1.1.03 У 1.1.04 У 1.1.05 У 1.1.06	108	4	Слесарная  мастерская Производственны й участок	

	ремонту тракторов и сельскохозяйственных машин.							
--	--	--	--	--	--	--	--	--



				Y 1.1.07 Y 1.1.08 3 1.1.01-3 1.1.14 H 1.2.01-H 1.2.05 Y 1.2.01- Y 1.2.05 3 1.2.01-3 1.1.05 H 1.3.01-H 1.3.03 Y 1.3.01- Y 1.3.05 3 1.3.01-3 1.1.09 H 1.4.01-H 1.4.06 Y 1.4.01- Y 1.4.04 3 1.4.01-3 1.4.05 H 1.5.01-H 1.5.05 Y 1.5.01- Y 1.5.04 3 1.5.01- 3 1.5.05			
--	--	--	--	---	--	--	--

2	<p>Ознакомление с базовым предприятием, инструктаж по безопасности труда, пожарной безопасности и охране окружающей среды.</p> <p>Работа на машинном дворе: комплектование, досборка и наладка машинно-тракторных агрегатов для выполнения механизированных работ в растениеводстве.</p> <p>Работа в качестве тракториста-машиниста: проверка технического состояния агрегата для предпосевной обработки почвы; подготовка к работе машинно-тракторного агрегата; выбор способов движения агрегата; выполнение работ по культивации и боронованию; проверка технического состояния пахотного агрегата; подготовка к работе машинно-тракторного агрегата; выбор способов движения агрегата; выполнение пахотных работ; проверка технического состояния посевного агрегата; подготовка к работе машинно-тракторного агрегата; выбор способов движения агрегата; выполнение работ по посеву.</p> <p>Работа по комплектованию машин и оборудования для обслуживания животноводческих ферм, комплексов и птицефабрик: проверка технического состояния и работа на оборудовании для водоснабжения, кормления животных и птицы, уборки навоза, доения коров.</p> <p>Работа по комплектованию машинно-тракторных агрегатов для погрузочно-разгрузочных и транспортных работ. Проверка технического состояния</p>	<p>ПМ 02 МД К 02.0 1</p>	<p>Выполнение механизированных работ в сельскохозяйственном производстве с поддержанием технического состояния средств механизации (по выбору)</p>		180	4	<p>Производственный участок Посевные площади</p>	
---	--	--	--	--	-----	---	--	--

**План обучения на рабочем месте** содержит тематический и календарный план-график практической подготовки среднего

профессионального образования и служит основой для составления и дальнейшего обучения по плану выполнения работ на предприятии.

### 5.3. Календарный учебный график

#### 5.3.1. По программе подготовки квалифицированных рабочих и служащих

## 1 Календарный учебный график

Курс	Сентябрь			Октябрь			Ноябрь			Декабрь			Январь			Февраль			Март			Апрель			Май			Июнь			Июль			Август																			
	1-7	8-14	15-22	23-29	30-6	7-13	14-20	21-27	28 окт-3нояб	4-10	11-17	18-24	25-1 дек	2-8	9-15	16-22	23-9	30 дек-5январ	6-12	13-19	20-26	27-2 фев	3-9	10-16	17-23	24-1 марта	2-8	9-15	16-22	23-29	30 марта-5 апр	6-12	13-19	20-26	27 апр-3 мая	4-10	11-17	18-24	25-31	1-7	8-14	15-21	22-28	29 июня-5 июля	6-12	13-19	20-26	27-2 авг	3-9	10-16	17-23	24-31авг	
I								17										=	=						22																												
II								17										=	=						10				0	0	0	0	8	8	8	8	8	8	8	8	8	8	III	*	*	*	*	*	*	*	*	*	*

#### Обозначения:

<input type="checkbox"/>	Обучение по дисциплинам и междисциплинарным курсам	<input type="checkbox"/> 0	Учебная практика	<input type="checkbox"/> Δ	Подготовка к государственной итоговой аттестации
<input type="checkbox"/> ::	Промежуточная аттестация	<input type="checkbox"/> 8	Производственная практика (по профилю специальности)	<input type="checkbox"/> III	Государственная итоговая аттестация
<input type="checkbox"/> =	Каникулы	<input type="checkbox"/> X	Производственная практика (преддипломная)	<input type="checkbox"/> *	Неделя отсутствует

## 2 Сводные данные по бюджету времени

Курс	Обучение по дисциплинам и междисциплинарным курсам						Промежуточная аттестация			Практики						ГИА		Каникулы	Всего								
										Учебная практика		производственная практика		Производственная практика (преддипломная)		Подготовка	Проверка										
	Всего		1 сем		2 сем		Всего	1 сем	2 сем	Всего	1 сем	2 сем															
	нед.	час. обяз. уч. занятий	нед.	час. обяз. уч. занятий	нед.	час. обяз. уч. занятий							нед.	нед.	нед.	нед.	нед.	нед.									
I	41	1404	17	612	24	792																				11	52
II	27	864	17	576	10	288			4		4	9		9						1					2	43	
<b>Всего</b>	<b>68</b>	<b>2268</b>	<b>34</b>	<b>1188</b>	<b>34</b>	<b>1080</b>			<b>4</b>		<b>4</b>	<b>9</b>		<b>9</b>						<b>1</b>					<b>13</b>	<b>95</b>	

#### 5.4. Рабочая программа воспитания

##### 5.4.1. Цель и задачи воспитания обучающихся при освоении ими образовательной программы:

Цель рабочей программы воспитания – создание организационно-педагогических условий для формирования личностных результатов обучающихся, проявляющихся в развитии их позитивных чувств и отношений к российским гражданским (базовым, общенациональным) нормам и ценностям, закреплённым в Конституции Российской Федерации, с учетом традиций и культуры субъекта Российской Федерации, деловых качеств квалифицированных рабочих, служащих/специалистов среднего звена, определенных отраслевыми требованиями (корпоративной культурой).

Задачи:

- формирование единого воспитательного пространства, создающего равные условия для развития обучающихся профессиональной образовательной организации;
- организация всех видов деятельности, вовлекающей обучающихся в общественно-ценностные социализирующие отношения;
- формирование у обучающихся профессиональной образовательной организации общих ценностей, моральных и нравственных ориентиров, необходимых для устойчивого развития государства;
- усиление воспитательного воздействия благодаря непрерывности процесса воспитания.

##### 5.4.2. Рабочая программа воспитания представлена в приложении 4.

#### 5.5. Календарный план воспитательной работы

Примерный календарный план воспитательной работы представлен в приложении 4.

## **Раздел 6. Условия реализации образовательной программы**

6.1. Требования к материально-техническому обеспечению образовательной программы

6.1.1. Специальные помещения должны представлять собой учебные аудитории для проведения занятий всех видов, предусмотренных образовательной программой, в том числе групповых и индивидуальных консультаций, текущего контроля и промежуточной аттестации, а также помещения для самостоятельной и воспитательной работы, мастерские и лаборатории, оснащенные оборудованием, техническими средствами обучения и материалами, учитывающими требования стандартов.

### **Перечень специальных помещений Кабинеты:**

Кабинет «Агрономии»

Кабинет «Безопасности жизнедеятельности» Кабинет «Инженерной графики»

Кабинет «Материаловедения» Кабинет «Технической механики» Кабинет «Тракторы»

Кабинет «ПДД»

Кабинет «Основы микробиологии, санитарии и гигиены» Кабинет «Социально-гуманитарные дисциплины»

Кабинет «Электротехники»

### **Лаборатории:**

Лаборатория эксплуатации машинно-тракторного парка 12 рабочих мест  
Лаборатория устройства тракторов и автомобилей 14 рабочих мест  
Лаборатория гидравлики и теплотехники 12 рабочих мест

Лаборатория материаловедения 30 рабочих мест  
Лаборатория электротехники и электроники 28 рабочих мест

Лаборатория сельскохозяйственных и мелиоративных машин 14 рабочих мест  
Лаборатория цифровых технологий в сельском хозяйстве 14 рабочих мест

### **Спортивный комплекс**

Спортивный зал

Открытый стадион широкого профиля с элементами полосы препятствий  
Место для стрельбы

### **Залы:**

– библиотека, читальный зал с выходом в интернет;

– актовый зал.

6.1.2. Материально-техническое оснащение кабинетов, лабораторий, мастерских и баз практики по профессии 35.01.27 Мастер сельскохозяйственного производства.

Образовательная организация, реализующая программу по профессии 35.01.27 Мастер сельскохозяйственного производства, должна располагать материально-технической базой, обеспечивающей проведение всех видов дисциплинарной и междисциплинарной подготовки, лабораторной, практической работы обучающихся, предусмотренных учебным

планом и соответствующей действующим санитарным и противопожарным правилам и нормам в разрезе выбранных траекторий. Минимально необходимый для реализации ООП перечень материально-технического обеспечения включает в себя:

6.1.2.1. Оснащение кабинетов  
Кабинет «Агрономии и зоотехнии»

№	Наименование оборудования	Техническое описание
<b>I Специализированная мебель и системы хранения</b>		
<b>Основное оборудование</b>		
1	Стол ученический	Габариты: 1200x500 мм
2	Стул ученический	380*380*340-420мм
3	Стол учителя	120x60x74
4	Стул компьютерный	665x310
<b>Дополнительное оборудование</b>		
1	Шкаф для хранения оборудования	Ширина 1200 мм Глубина 560 мм Высота 1800 мм
<b>II Технические средства</b>		
<b>Основное оборудование</b>		
1	Автоматизированное рабочее место преподавателя	монитор, клавиатура, мышь, системный блок с видеокартой для обработки данных неисключительные права по лицензионному или сублицензионному договору на программное обеспечение
2	Проектор	Стандартный проектор, Потолочное универсальное крепление
3	МФУ	A4/A3, лазерное
<b>Дополнительное оборудование</b>		
<b>III Демонстрационные учебно-наглядные пособия</b>		
<b>Основное оборудование</b>		
1	Комплекты учебно-наглядного материала по основам агрономии и зоотехнии	

Кабинет «Безопасности жизнедеятельности»

№	Наименование оборудования	Техническое описание
<b>I Специализированная мебель и системы хранения</b>		
<b>Основное оборудование</b>		
1	Стол ученический	Габариты: 1200x500 мм
2	Стул ученический	380*380*340-420мм

3	Стол учителя	120x60x74
4	Стул компьютерный	665x310
<b>Дополнительное оборудование</b>		
1	Шкаф для хранения оборудования	Ширина 1200 мм Глубина 560 мм Высота 1800 мм
<b>II Технические средства</b>		
<b>Основное оборудование</b>		
1	Автоматизированное рабочее место преподавателя	монитор, клавиатура, мышь, системный блок с видекартой для обработки данных неисключительные права по лицензионному или сублицензионному договору на программное обеспечение
2	Проектор	Стандартный проектор, Потолочное универсальное крепление
<b>Дополнительное оборудование</b>		
<b>III Демонстрационные учебно-наглядные пособия</b>		
<b>Основное оборудование</b>		
1	Комплекты учебно-наглядного материала повсем темам программы	
2	Комплект для индивидуальной и групповой работы по всем темам программы	
<b>Дополнительное оборудование</b>		
1	Учебный автомат АК-74	1220 x 230 x 95 мм
2	Противогазы	
3	Медицинская аптечка с техническими средствами обучения	1. Анальгин, табл. 500 мг №10 - 2 уп. 2. Ацетилсалициловая кислота, табл. 500 мг №10 - 2 уп. 3. Гипотермический (охлаждающий) пакет - 2 шт. 4. Дротаверин (но-шпа), табл. 40 мг №10 - 1 уп. 5. Жгут кровоостанавливающий - 1 шт. 6. Бинт стерильный (5 м × 10 см или 5 м × 7 см) - 2 шт. 7. Бинт нестерильный (5 м × 10 см) - 2 шт. 8. Бинт нестерильный (5 м × 5 см) - 2 шт. 9. Салфетка асептическая антимикробная (7 × 10 см, №1) - 2 уп. 10. Лейкопластырь бактерицидный (1,9 см x 7,2 см) - 10 уп. 11. Салфетки стерильные кровоостанавливающие (6 × 10 см №3) - 1 уп. 12. Бриллиантового зеленого раствор (1%, 10 мл) - 1 фл. 13. Лейкопластырь (1 × 250 см) - 1 уп. 14. Бинт эластичный трубчатый медицинский нестерильный №1, 3, 6 - по 1 шт. 15. Вата нестерильная, 50 г - 2 уп. 16. Сульфацил натрия раствор 20%, 1 мл №2 тубик-капельница или 5 мл флакон-капельница - 1 уп./1 фл.

		17. Перекиси водорода раствор (3%, 40
--	--	---------------------------------------



		мл) - 1 фл. 18. Линимент синтомицина (5% или 10%, 25 г) - 1 туб. 19. Нитроглицерин, капс. (0,5 мг №20 или табл. 0,5 мг №40) - 1 уп. 20. Валидол, табл. (60 мг №6 или №10) - 3 уп. 21. Устройство для проведения искусственного дыхания "Рот-Устройство-Рот" - 1 шт. 22. Аммиака раствор (10%, 40 мл) - 1 фл. 23. Уголь активированный, табл. 250 мг №10 - 2 уп. 24. Корвалол, 15 мл - 1 фл. 25. Ножницы - 1 шт. 26. Стаканчик для приема лекарств - 1 шт. 27. Футляр для аптечки - 1 шт.
4	Индивидуальные средства защиты	
5	Огнетушитель порошковый (учебный)	
6	Огнетушитель пенный (учебный)	
7	Огнетушитель углекислотный (учебный)	
8	Винтовки пневматические	
9	Робот-тренажёр для отработки навыков первой доврачебной помощи	

## Кабинет «Инженерной графики»

№	Наименование оборудования	Техническое описание
<b>I Специализированная мебель и системы хранения</b>		
<b>Основное оборудование</b>		
1	Стол ученический	Габариты: 1200x500 мм
2	Стул ученический	380*380*340-420мм
3	Стол учителя	120x60x74
4	Стул компьютерный	665x310
<b>Дополнительное оборудование</b>		
1	Шкаф для хранения оборудования	Ширина 1200 мм Глубина 560 мм Высота 1800 мм
<b>II Технические средства</b>		
<b>Основное оборудование</b>		
1	Автоматизированное рабочее место преподавателя	монитор, клавиатура, мышь, системный блок с видеокартой для обработки данных неисключительные права по лицензионному или сублицензионному договору на программное обеспечение
2	Проектор	Стандартный проектор, Потолочное универсальное крепление

3	МФУ	
<b>Дополнительное оборудование</b>		
<b>III Демонстрационные учебно-наглядные пособия</b>		
<b>Основное оборудование</b>		
1	Комплекты учебно-наглядного материала по всем темам программы	
2	Комплект для индивидуальной и групповой работы по всем темам программы	
<b>Дополнительное оборудование</b>		
1	Детали	
2	Сборочные узлы	
3	Модели	

## Кабинет «Материаловедения»

№	Наименование оборудования	Техническое описание
<b>I Специализированная мебель и системы хранения</b>		
<b>Основное оборудование</b>		
1	Стол ученический	Габариты: 1200x500 мм
2	Стул ученический	380*380*340-420мм
3	Стол учителя	120x60x74
4	Стул компьютерный	665x310
<b>Дополнительное оборудование</b>		
1	Шкаф для хранения оборудования	Ширина 1200 мм Глубина 560 мм Высота 1800 мм
<b>II Технические средства</b>		
<b>Основное оборудование</b>		
1	Автоматизированное рабочее место преподавателя	монитор, клавиатура, мышь, системный блок с видеокартой для обработки данных неисключительные права по лицензионному или сублицензионному договору на программное обеспечение
2	Проектор	Стандартный проектор, Потолочное универсальное крепление
3	МФУ	A4/A3, лазерное
<b>Дополнительное оборудование</b>		
<b>III Демонстрационные учебно-наглядные пособия</b>		
<b>Основное оборудование</b>		

1	Комплекты учебно-наглядного материала по всем темам программы	
2	Комплект для индивидуальной и групповой работы по всем темам программы	
<b>Дополнительное оборудование</b>		
1	Объемные модели металлической кристаллической решетки	
2	Образцы металлов (стали, чугуна, цветных металлов и сплавов)	
3	Образцы неметаллических материалов	
4	Образцы смазочных материалов	

## Кабинет «Технической механики»

№	Наименование оборудования	Техническое описание
<b>I Специализированная мебель и системы хранения</b>		
<b>Основное оборудование</b>		
1	Стол ученический	Габариты: 1200x500 мм
2	Стул ученический	380*380*340-420мм
3	Стол учителя	120x60x74
4	Стул компьютерный	665x310
<b>Дополнительное оборудование</b>		
1	Шкаф для хранения оборудования	Ширина 1200 мм Глубина 560 мм Высота 1800 мм
<b>II Технические средства</b>		
<b>Основное оборудование</b>		
1	Автоматизированное рабочее место преподавателя	монитор, клавиатура, мышь, системный блок с видеокартой для обработки данных неисключительные права по лицензионному или сублицензионному договору на программное обеспечение
2	Проектор	Стандартный проектор, Потолочное универсальное крепление
<b>Дополнительное оборудование</b>		
<b>III Демонстрационные учебно-наглядные пособия</b>		
<b>Основное оборудование</b>		
1	Комплекты учебно-наглядного материала по всем темам программы	
2	Комплект для индивидуальной и групповой работы по всем темам программы	

<b>Дополнительное оборудование</b>		
1	Образцы подшипников качения и скольжения	
2	Образцы деталей механизмов (валы, оси, зубчатые колеса, звездочки, шкивы и пр.)	
3	Измерительные инструменты (штангенциркули, микрометры и пр.)	

## Кабинет «Основы микробиологии, санитарии и гигиены»

№	Наименование оборудования	Техническое описание
<b>I Специализированная мебель и системы хранения</b>		
<b>Основное оборудование</b>		
	Стол лабораторный островной с полкой	Стол островного типа с полкой на четыре рабочих места зонированных между собой. Предусмотрены розетки для каждого рабочего места
	Стул лабораторный	сидение с газлифтом с ходом не менее 26 см., сидение диаметра не менее 33 см
	Стол лабораторный на тумбах	травмобезопасный алюминиевый каркас, Фасад с кромкой ПВХ, столешница ЛДСП+пластик расположена на двух тумбах
	Стул лабораторный	сидение с газлифтом с ходом не менее 26 см., сидение диаметра не менее 33 см
	Стол для весов аналитических	Каркас изготовлен из металлической профильной трубы. Столешница установлена на каркас через специальные antivибрационные демпферы.
	Стол лабораторный	материал лдсп, каркас алюминиевый, столешница лдсп+пластик
	Шкаф для приборов	двухстворчатый
	Стол-тумба лабораторный	столешница с укрепленным покрытием, тумба двухдверная
	Стол компьютерный	одноместный; СанПин 2.4.2.2821-10
	Стул компьютерный	Стандарт Престиж ткань
	Стол офисный	1200x600
<b>Дополнительное оборудование</b>		
<b>II Технические средства (при необходимости)</b>		
<b>Основное оборудование</b>		

	Персональный компьютер	системный блок, монитор, клавиатура, мышь
<b>Дополнительное оборудование</b>		
<b>III Специализированное оборудование, мебель и системы хранения</b>		
<b>Основное оборудование</b>		
	Цифровой микроскоп	монокулярный, Увеличение: 40–1000 крат. С цифровой камерой 5 Мпикс
	Весы лабораторные	Цена деления, г 0,1, Наибольший предел взвешивания (НПВ), г 3000
	Шкаф вытяжной	с защитным экраном, Расход удаляемого воздуха через ВР не менее 300 м³/ч
	рН-метр	в состав прибора входит Преобразователь, Термодатчик, Комбинированный рН-электрод;
	Комплект приборов (Нитрат-тестер и дозиметр)	дозиметр, Диапазон показаний радиоактивного фона, мкР/ч 1 - 100000, Нитрат-тестер, Диапазон измерения содержания нитратов, мг/кг от 20 до 5 000
	Цифровой микроскоп	монокулярный, Увеличение: 40–1000 крат. С цифровой камерой 5 Мпикс
	Автоклав	диапазон рабочих температур от 50 до 200 градусов, Напряжение питания - 220 В,
	Холодильник комбинированный лабораторный	Холодильник обеспечивает потребность в хранении лекарственных препаратов, средств, образцов, тест-наборов и других фармацевтических средств при температуре от +2 до +15 °С в холодильной камере и при температурах от минус 10 до минус 25 °С в морозильной камере.
	Термостат	Рабочий диапазон температуры от +30 до +120 °С
	Дистиллятор	предназначены для производства дистиллированной воды путем тепловой перегонки воды по

		ГОСТ 2874 "Вода питьевая".
	Лабораторный стол с мойкой	
	Весы аналитические	Дискретность г 0,0001, Единицы измерения грамм; килограмм; карат; унция; унция тройская; пеннивейт; зерно; ньютон.
	Центрифуга лабораторная	Центрифуга предназначена для разделения суспензий на компоненты под действием центробежного поля ротора
<b>Дополнительное оборудование</b>		
<b>IV Демонстрационные учебно-наглядные пособия</b>		
<b>Основное оборудование</b>		
<b>Дополнительное оборудование</b>		

## Кабинет «Тракторы»

№	Наименование оборудования	Техническое описание
<b>I Специализированная мебель и системы хранения</b>		
<b>Основное оборудование</b>		
1	Стол ученический	Габариты: 1200x500 мм
2	Стул ученический	380*380*340-420мм
3	Стол учителя	120x60x74
4	Стул компьютерный	665x310
<b>Дополнительное оборудование</b>		
1	Шкаф для хранения оборудования	Ширина 1200 мм Глубина 560 мм Высота 1800 мм
<b>II Технические средства</b>		
<b>Основное оборудование</b>		
1	Автоматизированное рабочее место преподавателя	монитор, клавиатура, мышь, системный блок с видеокартой для обработки данных неисключительные права по лицензионному или сублицензионному договору на программное обеспечение
2	Проектор	Стандартный проектор, Потолочное универсальное крепление

Дополнительное оборудование		
III Демонстрационные учебно-наглядные пособия		
Основное оборудование		
1	Комплекты учебно-наглядного материала по всем темам программы	
2	Комплект для индивидуальной и групповой работы по всем темам программы	
Дополнительное оборудование		
1	Разрезы деталей тракторов	
2	Разрезы узлов тракторов	
3	Макеты сельскохозяйственного оборудования	

## Кабинет «Социально-гуманитарные дисциплины»

№	Наименование оборудования	Техническое описание
I Специализированная мебель и системы хранения		
Основное оборудование		
	Стол ученический двухместный	1200x600
	Шкаф	
	Стул ученический <i>на ножках</i>	665x310
	Стол учителя	750x600
	Кресло/стул компьютерное	Стандарт Престиж ткань
	Интерактивный комплект (доска с проектором)	В комплекте: Интерактивная доска, Стандартный проектор, Потолочное универсальное крепление
Дополнительное оборудование		
	Магнитно-маркерная поверхность	
II Технические средства		
Основное оборудование		
1	Автоматизированное рабочее место преподавателя	монитор, клавиатура, мышь, системный блок с видеокартой для обработки данных неисключительные права по лицензионному или сублицензионному договору на программное обеспечение
	Проектор	Стандартный проектор, Потолочное универсальное крепление
	МФУ (принтер, сканер, копир)	A4/A3, лазерное
Дополнительное оборудование		
III Демонстрационные учебно-наглядные пособия		

<b>Основное оборудование</b>		
	Комплект учебного наглядного материала по всем темам программы	из расчета на каждую группу курса (потока, параллели) - по 1экз.
	Комплекты для индивидуальной и групповой работы по основным темам программы	из расчета на 25 чел.
<b>Дополнительное оборудование</b>		
	Комплект демонстрационного оборудования (макеты, манекены) по всем темам программы	из расчета на каждую группу курса (потока, параллели) - по 1экз.
	Тренировочные комплексы	по профилю дисциплины

6.1.2.2. Оснащение помещений, задействованных при организации самостоятельной и воспитательной работы.

Кабинет «Библиотека»

№	Наименование оборудования	Техническое описание
<b>I Специализированная мебель и системы хранения</b>		
<b>Основное оборудование</b>		
	Библиотечная кафедра	<b>размер:</b> 2100x2100x1200м
	Стеллаж	односторонний 2200x800x288
	Шкаф открытый	
	Читательский стол двухместный, многоместный	750x800x550, 750x1600x550 стол читательский
	Компьютерный стол	СанПин 2.4.2.2821-10
	Информационный стенд	100x150
	Стул	665x310
	Кресло компьютерное	Стандарт Престиж ткань
<b>Дополнительное оборудование</b>		
<b>II Технические средства</b>		
<b>Основное оборудование</b>		
1	Автоматизированное рабочее место	системный блок, монитор, клавиатура, мышь; неисключительные права по А4/А3, лазерное
	МФУ	А4/А3, лазерное
<b>Дополнительное оборудование</b>		

Кабинет «Читальный зал»

№	Наименование оборудования	Техническое описание
<b>I Специализированная мебель и системы хранения</b>		



<b>Основное оборудование</b>		
	Библиотечная кафедра	<b>размер:</b> 2100x2100x1200м
	Стеллаж открытый	односторонний 2200x800x288
	Стойка для книг	Стеллаж изготовлен из ЛДСП 16 мм. Торцы отделаны кромкой ПВХ 0,5 и 2,0 мм.
	Читательский стол двухместный	СанПин 2.4.2.2821-10
	Компьютерный стол	СанПин 2.4.2.2821-10
	Информационный стенд	100x150
	Стул	100x150
	Кресло читательское	665x310
	Кресло компьютерное	Стандарт Престиж ткань
<b>Дополнительное оборудование</b>		
<b>II Технические средства</b>		
<b>Основное оборудование</b>		
1	Автоматизированное рабочее место (библиотекаря, читателя)	монитор, клавиатура, мышь, системный блок с видеокартой для обработки данных неисключительные права по лицензионному или сублицензионному договору на программное обеспечение
	Проектор	Стандартный проектор, Потолочное универсальное крепление
	МФУ (принтер, сканер, копир)	A4/A3, лазерное
<b>Дополнительное оборудование</b>		

## 6.1.2.3. Оснащение лабораторий

Лаборатория «Эксплуатации машинно-тракторного парка».

№	Наименование оборудования	Техническое описание
<b>I Специализированная мебель и системы хранения (при необходимости)</b>		
<b>Основное оборудование</b>		
	Офисный стол	1200x600
	Стул	665x310
<b>Дополнительное оборудование</b>		
<b>II Технические средства (при необходимости)</b>		
<b>Основное оборудование</b>		
	Динамический тренажер Сельскохозяйственного трактора МТЗ-1221 (кабина)	предназначен для обучения вождению кандидатов в операторы сельскохозяйственных

		машин
	Тренажер трактора Кировец для сельского хозяйства	предназначен для обучения вождению кандидатов в операторы сельскохозяйственных машин, а также для совершенствования или коррекции имеющихся навыков управления у операторов с разным уровнем подготовки
	Тренажер комбайна Вектор (кабина)	выполнен на базе оригинальной кабины зерноуборочного комбайна ВЕКТОР
	Тренажер фронтального погрузчика на базе трактора мтз-82	предназначен для обучения погрузке сыпучих материалов и выполнения землеройных работ
<b>Дополнительное оборудование</b>		

## Лаборатория «Устройства тракторов и автомобилей».

№	Наименование оборудования	Техническое описание
<b>I Специализированная мебель и системы хранения (при необходимости)</b>		
<b>Основное оборудование</b>		
	Стул	665x310
	Стол	Двуместный СанПин 2.4.2.2821-10
	Стеллаж	металлический, на 4 секции хранения
<b>Дополнительное оборудование</b>		
<b>II Технические средства (при необходимости)</b>		
<b>Основное оборудование</b>		
	Лабораторный стенд «Рулевое управление с гидравлическим усилителем трактора МТЗ»	имитация узла рулевого управления
	Учебный тренажер «Электрооборудование трактора МТЗ»	имитация шасси трактора с кабиной
	Стенд-тренажер по сборке-разборке дизельного двигателя трактора МТЗ Д-260	Учебный стенд дизельный двигатель семейства Д-260 с навесным оборудованием
	Стенд для регулировки сцепления двигателей	Стенд предназначен для разборки-сборки и регулировки сцеплений
	Стенд-тренажер «Гидравлическое оборудование МТЗ»	комплект гидравлического оборудования
	Стенд-тренажер «Механизм навески МТЗ-80»	полнокомплектный механизм навески трактора МТЗ-80, адаптированный для учебного процесса
	Электрифицированный светодинамический стенд «Тормозное управление трактора МТЗ»	изучение устройства и принципа работы тормозного управления трактора МТЗ

	Лабораторный стенд-тренажер «Аккумуляторная система впрыска типа «коммон-рэйл»	модель основных электронных систем, осуществляющих управления дизельными двигателями с непосредственным впрыскиванием топлива
<b>Дополнительное оборудование</b>		
	Комплект учебно-наглядных пособий по Тракторам (электронные плакаты)	

## Лаборатория «Гидравлики и теплотехники»

№	Наименование оборудования	Техническое описание
<b>I Специализированная мебель и системы хранения</b>		
<b>Основное оборудование</b>		
1	Стол ученический	
2	Стул ученический	
<b>Дополнительное оборудование</b>		
<b>II Технические средства</b>		
<b>Основное оборудование</b>		
1	Компьютер	
2	Проектор	
<b>Дополнительное оборудование</b>		
1	Колонки	
2	Видеокамера	
<b>III Специализированное оборудование, мебель и системы хранения</b>		
<b>Основное оборудование</b>		
1	Учебный стенд по гидравлике	
<b>IV Демонстрационные учебно-наглядные пособия</b>		
<b>Основное оборудование</b>		
<b>Дополнительное оборудование</b>		

## Лаборатория «Материаловедения».

## Лаборатория материаловедения (30 рабочих мест)

№	Наименование оборудования	Техническое описание
<b>I Специализированная мебель и системы хранения (при необходимости)</b>		
<b>Основное оборудование</b>		
	Доска меловая	
<b>Дополнительное оборудование</b>		
<b>II Технические средства (при необходимости)</b>		
<b>Основное оборудование</b>		
	Плакаты «Термическая обработка металла»	не менее 14 плакатов, винил
	Металлографические образцы «Конструкционные стали и сплавы»	Коллекция образцов не менее 25 шт. в футляре, альбом

		микроструктур (формат А4, цветной).
	Комплект учебного оборудования «Лаборатория металлографии»	микроскоп металлографический (увеличение x100...x1000 крат); электронный альбом фотографий
	Виртуальный тренажер сварщика	система обучения посредством “Дополненной Реальности”

Лаборатория «Электротехники и электроники».

№	Наименование	Краткие (рамочные) технические характеристики	Вид
1	комплект учебного оборудования «Электротехника и основы электроники»	Исполнение стендовое компьютерное.	Оборудование
2	комплект учебного оборудования «Основы электроники»	Исполнение настольное ручное с осциллографом.	Оборудование
3	комплект учебного оборудования «Электропривод»	исполнение стендовое компьютерное	Оборудование
4	Комплект учебно-лабораторного оборудования «Изучение конструкции и принципов работы электрических двигателей»	действующие модели электрических машин постоянного и переменного тока	Оборудование

Лаборатория «Сельскохозяйственных и мелиоративных машин».

№	Наименование	Краткие (рамочные) технические характеристики
1	Стол	двухместный СанПин 2.4.2.2821-10
2	Стул	СанПин 2.4.2.2821-10
3	Стенд-планшет светодинамический «Комбайн New Holland»	Потребляемая мощность не более 50 Вт
4	Интерактивное пособие. Сельскохозяйственная техника	Учебно-методический комплекс Содержит лекционный материал в виде презентаций по разделам
5	Интерактивное пособие. Комбайн	Учебно-методический комплекс Содержит лекционный материал в виде презентаций по разделам
6	Презентации и плакаты Сельскохозяйственные машины 1 часть	Презентации по Сельскохозяйственным машинам на CD (электронные плакаты), предназначены для демонстрации преподавателем на лекциях (не менее 538 графических модулей и 128 тем)
7	Презентации и плакаты Сельскохозяйственные машины 2 часть	Презентации по Сельскохозяйственным машинам на CD (электронные плакаты), предназначены для демонстрации преподавателем на лекциях (не менее 106 графических модулей)
8	Комплект учебно-наглядных пособий по Техническому обслуживанию и ремонту машин в сельском хозяйстве (электронные плакаты)	Презентации по Техническому обслуживанию и ремонту машин в сельском хозяйстве на CD (электронные плакаты). Предназначены для демонстрации преподавателем на лекциях (162 графических модуля)

9	Верстак	однотумбовый с выдвижными ящиками
10	Стеллаж	металлический, на 4 секции хранения
11	Стенд-тренажер «Действующая секция пневматической сеялки»	секцию пневматической сеялки, адаптированную для учебного процесса
12	Лабораторный стенд «Изучение параметров рабочих поверхностей корпусов плугов»	металлическая площадка с макетом механизма навески, рабочие органы плуга.
13	Стенд-тренажер «Навесной опрыскиватель»	полнокомплектный навесной опрыскиватель, закрепленный на стационарном металлическом основании
14	Стенд-тренажер «Культиватор»	полнокомплектный полунавесной культиватор для мини-трактора, закрепленный на стационарном металлическом основании,
15	Стенд-тренажер «Машина для посадки картофеля»	металлическое основание, электропривод, машина КС-2МТ с рабочими органами и высевающим аппаратом
16	Лабораторный стенд «Навесное оборудование трактора МТЗ-80»	механизм навески трактора МТЗ-80 на металлическом основании с блоком управления
17	Стенд-тренажер «Разбрасыватель минеральных удобрений»	полнокомплектный центробежный разбрасыватель, закрепленный на металлическом основании
18	Стенд-тренажер кукурузной сеялки Квернелэнд Оптима	секция кукурузной сеялки Квернелэнд Оптима, адаптированную для учебного процесса
19	Стенд-тренажер «Молотильный аппарат Дон Акрос»	натуральные элементы молотильного аппарата комбайна, адаптированные для учебного процесса

Лаборатория «Цифровых технологий в сельском хозяйстве».

№	Наименование	Краткие (рамочные) технические характеристики	Вид
1	Агронавигатор-тренажер	Комплектация: Монитор; Спутниковым приемником и антенной типа внешней смарт-антенны	Оборудование ИТ
2	Агродрон	способен разбрасывать семена, сухие удобрения и производить опрыскивание растений. оснащен пультом дистанционного управления, бак емкостью не менее 30л	Оборудование ИТ
3	Аккумулятор для агродрона с зарядным устройством для аккумулятора	Комплект из двух аккумуляторных батарей Количество гарантированных циклов заряда батареи - не менее 1000. Время заряда - не более 10 минут, емкость не менее - 29 000 мАч.	Оборудование ИТ
4	Универсальный аэрофотосъемочный комплекс самолетного типа	Площадь съемки за 1 полет: при масштабе 3-10 см/пикс: 15-42 км <sup>2</sup> , габаритные размеры: размах крыла: не менее 220 см	Оборудование ИТ
5	Диагностический сканер	позволяет осуществить диагностические тесты, среди которых: считывание и удаление ошибок, визуализация инженерных параметров и состояний, регулировки и конфигурации, выключение сервисных лампочек масла,	Оборудование ИТ

		ТО и airbag, конфигурация электронных блоков управления, ключей и дистанционного управления	
6	Руль с педалями для учебного симулятора	Диаметр руля 28-30 см Угол поворота руля не менее 180, в комплекте педали.	Оборудование ИТ
7	Ноутбук	экран не менее 15,6 дюйма	Оборудование ИТ
8	Стол	СанПин 2.4.2.2821-10	Мебель
9	Стул	СанПин 2.4.2.2821-10	Мебель
10	Персональный компьютер	Системный блок, монитор, клавиатура, мышь	Оборудование ИТ
11	Программное обеспечение на ПК	неисключительные права по лицензионному или сублицензионному договору на программное обеспечение	ПО
12	Операционная система для ПК	неисключительные права по лицензионному или сублицензионному договору на программное обеспечение	ПО
13	Программное обеспечение для картографирования сельского хозяйства	неисключительные права по лицензионному или сублицензионному договору на программное обеспечение для картографирования сельского хозяйства, анализа урожая с воздуха и цифрового земледелия	ПО
14	Электронный учебно-методический комплекс "Подготовка тракторов и сельскохозяйственных машин и механизмов к работе"	неисключительные права в срок на 3 года по лицензионному или сублицензионному договору на программное обеспечение электронный учебно-методический комплекс "Подготовка тракторов и сельскохозяйственных машин и механизмов к работе"	ПО
15	Электронный учебно-методический комплекс "Система технического обслуживания и ремонта сельскохозяйственных машин и механизмов"	неисключительные права в срок на 3 года по лицензионному или сублицензионному договору на программное обеспечение электронный учебно-методический комплекс "Система технического обслуживания и ремонта сельскохозяйственных машин и механизмов"	ПО
16	Электронный учебно-методический комплекс "Технологии механизированных работ в растениеводстве"	неисключительные права в срок на 3 года по лицензионному или сублицензионному договору на программное обеспечение электронный учебно-методический комплекс "Технологии механизированных работ в растениеводстве"	ПО
17	Электронный учебно-методический комплекс "Технологические процессы ремонтного производства"	неисключительные права в срок на 3 года по лицензионному или сублицензионному договору на программное обеспечение электронный учебно-методический комплекс "Технологические процессы ремонтного производства"	ПО
18	Стол компьютерный	Стандарт Престиж ткань	Мебель
19	Стул компьютерный	1200x600	Мебель

## Лаборатория «Ремонта машин, оборудования и восстановления деталей».

№	Наименование	Краткие (рамочные) технические характеристики	Вид
1	Стол	Стандарт Престиж ткань	Мебель
2	Стул	1200x600	Мебель
3	Шкафы для одежды металлические	на четыре секции	Лабораторная мебель
4	набор микрометров	состав комплекта 0-25мм, 25-50мм, 50-75мм, 75-100мм	Оборудование
5	набор электронных нутрометров	состав комплекта 50-160мм	Оборудование
6	Стеллаж металлический	металлический, на 4 полки хранения	Оборудование
7	Верстак	однотумбовый с выдвигаемыми ящиками	Оборудование
1	Универсальный вертикально-фрезерный станок	Максимальный диаметр сверления 50 мм; максимальный диаметр торцевой фрезы, 100 мм	Оборудование
2	Учебный тренажер «Испытания и регулировки ТНВД»	12-ти секционный мерный блок для измерения цикловых подач с мензурками малого и большого объема; Электродвигатель переменного тока	Оборудование
3	Станок для опресовки рукавоввысокого давления	Максимальный внутренний диаметр РВД (дюймы): 2; Макс. диаметр сверления - 12,7-25 мм; Макс. ход шпинделя - 100 мм	Оборудование
4	Вертикально сверлильный станок	Макс. диаметр сверления 25 мм; Макс. вылет шпинделя 80 мм	Оборудование
5	Прибор для контроля биения валов	Способ отсчета: механический Диапазон измерений: 0-500 мм	Оборудование
8	Станок для притирки клапанов	Номинальная частота вращения шлифкруга, закрепленного на валу электродвигателя не менее 25 об/мин; Номинальная мощность привода 250±150 Вт	Оборудование
9	Токарно-винторезный станок	Диаметр отв. Шпинделя не менее 26мм; Частота вращ. Шпинделя 50 – 2000 об/мин	Оборудование
10	Анализатор герметичности цилиндров	В основе работы лежит вакуумный метод оценки пневмоплотности цилиндропоршневой группы.	Оборудование
11	Механотестер	Устройство: Состоит из	Оборудование

		корпуса, рукоятки подвижной (рычаг), топливного бачка, манометра и комплекта переходников	
12	Комплект приспособлений и инструмента для дизельной аппаратуры	Ключи, клещи, крючки, упоры различного размера. Комплект должен содержать не менее 40 приспособлений	Оборудование
13	Стетоскоп электронный	Комплектация: Тестовые зажимы типа крокодил - 5 шт. Магнитный тестовый сенсор - 1 шт. Соединительные провода - 6 шт. Блок управления - 1 шт. Магнитный датчик - 1 шт.	Оборудование
14	Набор для диагностики системы охлаждения	Комплект поставки: Термометр. Ручной насос с манометром. Переходники, адаптеры на крышку радиатора, Вакуумный манометр.	Оборудование
15	Прибор для проверки плунжерных пар	Настольный с ручным зажимом для проверки: ТНВД (ЯМЗ-60, 80, 806, 807); ТНВД (КамАЗ-33-02, 33-10, 332, 334); ТНВД (КамАЗ «ЕВРО»-337-20, -337-40, 337-80); ТНВД 4УТНИ (ЗИЛ)	Оборудование
16	Кантовалель для ДВС	Грузоподъемность не менее 1250 кг Тип стационарный Способ поворота ручной через червячный редуктор	Оборудование
17	Электрический стенд для проверки генераторов и стартеров	Питание 380 В трехфазное, трехфазный двигатель 2 л.с. ремнем «V» и «Poli V». ◦Реостат нагрузки 200 ватт (12 вольт). ◦Вольтметр 0-40 В. ◦Амперметр с центральным «о» 50-0- 50 А. ◦Амперметр для проверки стартеров 0-1000 А	Оборудование

#### 6.1.2.5. Оснащение баз практик

Реализация образовательной программы предполагает обязательную учебную и производственную практику.

Учебная практика реализуется в мастерских профессиональной образовательной организации и (или) в организациях сельскохозяйственного профиля и требует наличия оборудования, инструментов, расходных материалов, обеспечивающих выполнение всех видов работ, определенных содержанием программ профессиональных модулей, в том числе оборудования и инструментов, используемых при проведении чемпионатов



профессионального мастерства и указанных в инфраструктурных листах конкурсной документации по компетенции «Мастер сельскохозяйственного производства» (или их аналогов).

Производственная практика реализуется в организациях сельскохозяйственного профиля, обеспечивающих деятельность обучающихся в профессиональной области Сельское хозяйство.

Оборудование предприятий и технологическое оснащение рабочих мест производственной практики должно соответствовать содержанию профессиональной деятельности и дать возможность обучающемуся овладеть профессиональными компетенциями по всем видам деятельности, предусмотренными программой, с использованием современных технологий, материалов и оборудования.

Наименование рабочего места, участка «Производственный участок»

6.1.3. Допускается замена оборудования его виртуальными аналогами.

6.2. Требования к учебно-методическому обеспечению образовательной программы

6.2.1. Библиотечный фонд образовательной организации должен быть укомплектован печатными изданиями и (или) электронными изданиями по каждой дисциплине (модулю) из расчета не менее 0,25 экземпляра каждого из изданий, указанных в рабочих программах дисциплин (модулей) в качестве основной литературы, на одного обучающегося из числа лиц, одновременно осваивающих соответствующую дисциплину (модуль).

В случае наличия электронной информационно-образовательной среды допускается замена печатного библиотечного фонда предоставлением права одновременного доступа не менее 25 процентов обучающихся к цифровой (электронной) библиотеке.

Обучающимся должен быть обеспечен доступ (удаленный доступ), в том числе в случае применения электронного обучения, дистанционных образовательных технологий, к современным профессиональным базам данных и информационным справочным системам, состав которых определяется в рабочих программах дисциплин (модулей) и подлежит обновлению (при необходимости).

Образовательная программа должна обеспечиваться учебно-методической документацией по всем учебным дисциплинам (модулям).

6.2.2. Обучающиеся инвалиды и лица с ограниченными возможностями здоровья должны быть обеспечены печатными и (или) электронными учебными изданиями, адаптированными при необходимости для обучения указанных обучающихся.

6.2.3. Перечень необходимого комплекта лицензионного и свободно распространяемого программного обеспечения, в том числе отечественного производства.

№ п/п	Наименование лицензионного и свободно распространяемого программного обеспечения, в том числе отечественного производства	Код и наименование учебной дисциплины (модуля)	Количество
1	Операционная система Microsoft Windows Pro 10	Информационные технологии в профессиональной деятельности	15
2	Офисный пакет Microsoft Office 2019		15
3	Офисный пакет OpenOffice		15

4	Учебный комплект КОМПАС-3D v20 на 50 мест. Проектирование и конструирование в машиностроении.		1
5	Архиватор WinRar		15
6	Архиватор 7-Zip		15
7	Антивирус Kaspersky		15
8	Яндекс.Браузер		15
9	Графический редактор GIMP (своб. распр. ПО)		15
10	Графический редактор Inkscape (своб. распр. ПО)		15

### 6.3. Требования к практической подготовке обучающихся

6.3.1. Практическая подготовка при реализации образовательных программ среднего профессионального образования направлена на совершенствование модели практико-ориентированного обучения, усиление роли работодателей при подготовке квалифицированных рабочих, служащих путем расширения компонентов (частей) образовательных программ, предусматривающих моделирование условий, непосредственно связанных с будущей профессиональной деятельностью, а также обеспечения условий для получения обучающимися практических навыков и компетенций, соответствующих требованиям, предъявляемым работодателями к квалификациям специалистов, рабочих.

6.3.2. Образовательная организация самостоятельно проектирует реализацию образовательной программы и ее отдельных частей (дисциплины, междисциплинарные модули, междисциплинарные курсы, профессиональные модули, практика и другие компоненты) совместно с работодателем (профильной организацией) в форме практической подготовки с учетом требований ФГОС СПО и специфики получаемой профессии/специальности.

#### 6.3.3. Образовательная деятельность в форме практической подготовки:

- реализуется на рабочем месте предприятия работодателя (профильной организации) при проведении практических и лабораторных занятий, всех видов практики и иных видов учебной деятельности;

- предусматривает демонстрацию практических навыков, выполнение, моделирование обучающимися определенных видов работ для решения практических задач, связанных с будущей профессиональной деятельностью в условиях, приближенных к реальным производственным;

- может включать в себя отдельные лекции, семинары, мастер-классы, которые предусматривают передачу обучающимся учебной информации, необходимой для последующего выполнения работ, связанных с будущей профессиональной деятельностью.

6.3.4. Образовательная деятельность в форме практической подготовки должна быть организована на любом курсе обучения, охватывая дисциплины, междисциплинарные модули, профессиональные модули, все виды практики, предусмотренные учебным планом образовательной программы.

6.3.5. Практическая подготовка организуется в учебных, учебно-производственных лабораториях, мастерских, учебно-опытных хозяйствах, учебных полигонах, учебных базах

практики и иных структурных подразделениях образовательной организации, а также в специально оборудованных помещениях (рабочих местах) профильных организаций на основании договора о практической подготовке обучающихся, заключаемого между образовательной организацией и профильной организацией (работодателем), осуществляющей деятельность по профилю соответствующей образовательной программы.

6.3.6. Результаты освоения образовательной программы (ее отдельных частей) могут быть оценены в рамках промежуточной и государственной итоговой аттестации, организованных в форме демонстрационного экзамена, в том числе на рабочем месте работодателя (профильной организации).

#### 6.4. Требования к организации воспитания обучающихся

6.4.1. Воспитание обучающихся при освоении ими основной образовательной программы осуществляется на основе включаемых в настоящую образовательную программу примерной рабочей программы воспитания и примерного календарного плана воспитательной работы (приложение 5).

6.4.2. Рабочую программу воспитания и календарный план воспитательной работы образовательная организация разрабатывает и утверждает самостоятельно с учетом примерных рабочей программы воспитания и календарного плана воспитательной работы.

6.4.3. В разработке рабочей программы воспитания и календарного плана воспитательной работы имеют право принимать участие советы обучающихся, советы родителей, представители работодателей и (или) их объединений (при их наличии).

#### 6.5. Требования к кадровым условиям реализации образовательной программы

6.5.1. Реализация образовательной программы обеспечивается педагогическими работниками образовательной организации, а также лицами, привлекаемыми к реализации образовательной программы на иных условиях, в том числе из числа руководителей и работников организаций, направление деятельности которых соответствует области профессиональной деятельности: 13 Сельское хозяйство (в сфере использования, технического обслуживания и ремонта сельскохозяйственной техники, машин и оборудования, при производстве, хранении и переработке продукции растениеводства и животноводства), и имеющими стаж работы в данной профессиональной области не менее трех лет.

Квалификация педагогических работников образовательной организации должна отвечать квалификационным требованиям, указанным в квалификационных справочниках и (или) профессиональных стандартах (при наличии).

Работники, привлекаемые к реализации образовательной программы, должны получать дополнительное профессиональное образование по программам повышения квалификации не реже одного раза в три года с учетом расширения спектра профессиональных компетенций, в том числе в форме стажировки в организациях, направление деятельности которых соответствует области профессиональной деятельности Сельское хозяйство (в сфере использования, технического обслуживания и ремонта сельскохозяйственной техники, машин и оборудования, при производстве, хранении и переработке продукции растениеводства и животноводства), а также в других областях профессиональной деятельности и (или) сферах профессиональной деятельности при

условии соответствия полученных компетенций требованиям к квалификации педагогического работника.

Доля педагогических работников (в приведенных к целочисленным значениям ставок), имеющих опыт деятельности не менее трех лет в организациях, направление деятельности которых соответствует области профессиональной деятельности Сельское хозяйство (в сфере использования, технического обслуживания и ремонта сельскохозяйственной техники, машин и оборудования, при производстве, хранении и переработке продукции растениеводства и животноводства), в общем числе педагогических работников, обеспечивающих освоение обучающимися профессиональных модулей образовательной программы, должна быть не менее 25 процентов.

#### 6.6. Требования к финансовым условиям реализации образовательной программы

6.6.1. Примерные расчеты нормативных затрат оказания государственных услуг по реализации образовательной программы.

Расчеты нормативных затрат оказания государственных услуг по реализации образовательной программы осуществляются в соответствии с Перечнем и составом стоимостных групп профессий и специальностей по государственным услугам по реализации основных профессиональных образовательных программ среднего профессионального образования — программ подготовки специалистов среднего звена, итоговые значения и величина составляющих базовых нормативов затрат по государственным услугам по стоимостным группам профессий и специальностей, отраслевые корректирующие коэффициенты и порядок их применения, утвержденным Минпросвещения России 1 июля 2021 г. № АН-16/11вн.

Нормативные затраты на оказание государственных услуг в сфере образования по реализации образовательной программы включают в себя затраты на оплату труда преподавателей и мастеров производственного обучения с учетом обеспечения уровня средней заработной платы педагогических работников за выполняемую ими учебную (преподавательскую) работу и другую работу в соответствии с Указом Президента Российской Федерации от 7 мая 2012 г. № 597 «О мероприятиях по реализации государственной социальной политики» составляет 2287720, 37 рублей.

### **Раздел 7. Формирование оценочных материалов для проведения государственной итоговой аттестации**

7.1. Государственная итоговая аттестация (далее – ГИА) является обязательной для образовательных организаций СПО. Она проводится по завершении всего курса обучения по направлению подготовки. В ходе ГИА оценивается степень соответствия сформированных компетенций выпускников требованиям ФГОС СПО.

7.2. Выпускники, освоившие программы подготовки квалифицированных рабочих, служащих, сдают ГИА в форме демонстрационного экзамена.

Государственная итоговая аттестация завершается присвоением квалификации квалифицированного рабочего, служащего: Мастер сельскохозяйственного производства.

7.3. Для государственной итоговой аттестации образовательной организацией разрабатывается программа государственной итоговой аттестации и оценочные материалы.

7.4. Примерные оценочные материалы для проведения ГИА включают типовые задания для демонстрационного экзамена, примеры тем дипломных работ, описание процедур и условий проведения государственной итоговой аттестации, критерии оценки.

Примерные оценочные материалы для проведения ГИА приведены в приложении 5.

7.5. Примерный цифровой паспорт компетенций выпускника приведен в приложении

**Рабочие программы учебных дисциплин, профессиональных  
модулей, учебных и производственных практик**

**Министерство образования и науки Пермского края  
Государственное бюджетное профессиональное  
образовательное учреждение  
«Коми-Пермяцкий агротехнический техникум»**

**РАБОЧАЯ ПРОГРАММА УЧЕБНОЙ ДИСЦИПЛИНЫ  
СГ 01. История России**

**Профессия 35.01.27  
Мастер сельскохозяйственного производства**

Рассмотрена  
ПЦК общеобразовательных  
дисциплин  
Протокол № 1 от 29 августа 2023  
г.  
Председатель ПЦК  
\_\_\_\_\_ Е.И.Хозяшева

Утверждена  
Зав. учебной частью  
\_\_\_\_\_  
С.А.Иутина  
30 августа 2023 г.

**Организация-разработчик:** государственное бюджетное профессиональное образовательное учреждение «Коми-Пермяцкий агротехнический техникум»

**Разработчик:** Мальцев Г.И., преподаватель ГБПОУ «Коми-Пермяцкий агротехнический техникум»

Рабочая программа учебной дисциплины **«История России»**  
разработана на основе: Федерального государственного образовательного стандарта среднего общего образования по специальности 35.01.27 **Мастер сельскохозяйственного производства**

на основании Положения о порядке разработки и требованиях к содержанию и оформлению рабочих программ учебных дисциплин и профессиональных модулей в соответствии с ФГОС СОО от 18 мая 2023 года N 371



**СОДЕРЖАНИЕ**

<b>1. ПАСПОРТ РАБОЧЕЙ ПРОГРАММЫ УЧЕБНОЙ ДИСЦИПЛИНЫ.....</b>	<b>4</b>
<b>2. СТРУКТУРА СОДЕРЖАНИЕ УЧЕБНОЙ ДИСЦИПЛИНЫ .....</b>	<b>6</b>
<b>3. УСЛОВИЯ РЕАЛИЗАЦИИ РАБОЧЕЙ ПРОГРАММЫ УЧЕБНОЙ ДИСЦИПЛИНЫ.....</b>	<b>13</b>
<b>4. КОНТРОЛЬ И ОЦЕНКА РЕЗУЛЬТАТОВ ОСВОЕНИЯ УЧЕБНОЙ ДИСЦИПЛИНЫ.....</b>	<b>18</b>

# 1. ПАСПОРТ РАБОЧЕЙ ПРОГРАММЫ УЧЕБНОЙ ДИСЦИПЛИНЫ

## История России

### 1.1. Область применения рабочей программы

Рабочая программа учебной дисциплины «История России» является частью программы подготовки квалифицированных рабочих и служащих в соответствии с ФГОС по профессии СПО 35.01.27 Мастер сельскохозяйственного производства.

### 1.2. Место учебной дисциплины в структуре программы подготовки

Учебная дисциплина «История России» относится к социально-гуманитарному циклу.

### 1.3. Цели и задачи учебной дисциплины – требования к результатам освоения учебной дисциплины:

#### Цель:

Формирование представлений об особенностях развития современной России на основе осмысления важнейших событий и проблем российской и мировой истории последней четверти XX – начала XXI веков.

#### Задачи:

- рассмотреть основные этапы развития России на протяжении последних десятилетий XX – начала XXI веков;
- показать направления взаимовлияния важнейших мировых событий и процессов на развитие современной России;
- сформировать целостное представление о месте и роли современной России в мире;
- показать целесообразность учёта исторического опыта последней четверти XX в современном социально-экономическом, политическом и культурном развитии России.

#### В результате освоения учебной дисциплины «История России» обучающийся должен уметь:

- ориентироваться в историческом прошлом России.

#### В результате освоения учебной дисциплины «История России» обучающийся должен знать:

- закономерности исторического процесса, основные этапы, события отечественной истории.

#### В результате освоения учебной дисциплины должны быть сформированы:

общие компетенции:

ОК 1. Понимать сущность и социальную значимость своей будущей профессии, проявлять к ней устойчивый интерес.

ОК 2. Понимать и анализировать вопросы ценностно-мотивационной сферы.

ОК 3. Организовывать собственную деятельность, выбирать типовые методы и способы выполнения профессиональных задач, оценивать их эффективность и качество.

ОК 4. Принимать решения в стандартных и нестандартных ситуациях, в том числе ситуациях риска, и нести за них ответственность.

ОК 5. Проявлять психологическую устойчивость в сложных и экстремальных ситуациях, предупреждать и разрешать конфликты в процессе профессиональной деятельности.

ОК 6. Осуществлять поиск и использование информации, необходимой для эффективного выполнения профессиональных задач, профессионального и личностного развития.

ОК 7. Использовать информационно-коммуникационные технологии в профессиональной деятельности.

ОК 8. Правильно строить отношения с коллегами, с различными категориями граждан, в том числе с представителями различных национальностей и конфессий.

ОК 9. Устанавливать психологический контакт с окружающими.

ОК 10. Адаптироваться к меняющимся условиям профессиональной деятельности.

#### **1.4. Количество часов на освоение рабочей программы учебной дисциплины:**

максимальная учебная нагрузка студента - 36 часов, в том числе: обязательная аудиторная учебная нагрузка обучающегося - 34 часов; самостоятельная работа студента - 2 часа.

## 2. СТРУКТУРА И СОДЕРЖАНИЕ УЧЕБНОЙ ДИСЦИПЛИНЫ

### 2.1. Объем учебной дисциплины «История России» и виды учебной работы

Вид учебной работы	Объем часов
<b>Максимальная учебная нагрузка (всего)</b>	<b>36</b>
<b>Обязательная аудиторная учебная нагрузка (всего)</b>	34
в том числе:	
– аудиторные занятия	34
<b>Самостоятельная работа обучающегося (всего)</b>	<b>2</b>
Промежуточная аттестация в форме дифференцированного зачёта	

## 2.2.1 Тематический план и содержание учебной дисциплины «История России»

Наименование разделов и тем	Содержание учебного материала, лабораторные работы и практические занятия, самостоятельная работа студентов	Объем часов
1	2	3
Введение	Роль и место дисциплины в системе среднего (полного) общего образования и профессионального образования	2
<b>Раздел I Развитие СССР и его место в мире в 80-е годы XX века</b>	-	
<b>Тема 1.1. Основные тенденции развития СССР к 80-м годам XX века</b>	<b>Содержание учебного материала:</b>	2
	1. Внутренняя политика государственной власти СССР к началу 80-х годов XX века. Особенности идеологии, национальной и социально-экономической политики.	
	2. Культурное развитие народов Советского союза и русская культура.	
	3. Внешняя политика СССР. Отношения с сопредельными государствами, Евросоюзом, США, странами «третьего мира».	
	<b>Контрольные работы:</b>	1
	1. Контрольная работа. Национально-территориальный состав СССР.	
	2. Контрольная работа Положительные и отрицательные стороны социально-экономической и политической модели СССР.	
<b>Тема 1.2. Дезинтеграционные процессы в России и Европе во второй половине 80-х годов XX века</b>	<b>Содержание учебного материала:</b>	6
	1. Политические события в СССР во второй половине 80-х годов XX века.	
	2. Политические события в Восточной Европе во второй половине 80-х годов XX века.	
	3. Отражение событий в Восточной Европе на дезинтеграционных процессах в СССР.	
	4. Распад СССР и образование СССР. Российская Федерация как правопреемница СССР	
	<b>Контрольные работы:</b>	

	Тест. Дезинтеграционные процессы в СССР и в Европе во 2-й половине 80-х годов XX века	
<b>Раздел II</b> Россия и мир в конце XX – начале XXI века	-	
<b>Тема 2.1.</b> Постсоветское пространство в 90-е годы XX века	<b>Содержание учебного материала:</b>	<b>6</b>
	1. Конституционно-правовой статус Российской Федерации по Конституции РФ 1993 года.	
	2. Россия в планах международных организаций: военно-политическая конкуренция и экономическое сотрудничество.	
	3. Планы НАТО в отношении России.	
	4. Участие международных организаций (ООН, ЮНЕСКО и др.) в разрешении конфликтов на постсоветском пространстве.	<b>2</b>
	<b>Контрольные работы:</b>	
	1. Контрольная работа: Основы конституционного строя РФ. Конституционные полномочия высших органов государственной власти России	
	2. Тест. «Постсоветское пространство в 90-е годы XX века». «Укрепление влияния России на постсоветском пространстве»	
<b>Тема 2.2.</b> Укрепление влияния России на постсоветском пространстве	<b>Содержание учебного материала:</b>	<b>6</b>
	1. Россия на постсоветском пространстве: договоры с Украиной, Белоруссией, Казахстаном, Абхазией. Южной Осетией и т.д.	
	2. Внутренняя политика России на Северном Кавказе: причины, участники, содержание, результаты вооружённого конфликта в этом регионе.	
	<b>Контрольные работы:</b>	
	1. Тест. «Постсоветское пространство в 90-е годы XX века». «Укрепление влияния России на постсоветском пространстве».	<b>1</b>
	<b>Самостоятельная работа студентов:</b> 2. Изучение исторических и современных карт северного Кавказа, выработка различных моделей решения конфликта на Северном Кавказе.	
<b>Тема 2.3.</b> Россия и мировые интеграционные процессы	<b>Содержание учебного материала:</b>	<b>4</b>
	1. Расширение Евросоюза, формирование мирового «рынка труда», глобальная программа НАТО и политические ориентиры России.	
	2. Формирование единого образовательного и культурного пространства в Европе и отдельных регионах мира. Участие России в этом процессе.	
	<b>Контрольные работы:</b>	
	<b>Самостоятельная работа студентов:</b> Анализ политики расширения Евросоюза и НАТО. Ознакомление с документами, связанными с формированием единого образовательного пространства в мире и Европе. Возможности, открывающиеся перед студентами из России.	<b>4</b>
	<b>Тема 2.4.</b> Развитие культуры в России	

	2.Тенденции сохранения национальных, религиозных, культурных традиций и «свобода совести» в России.	
	3.Идеи «поликультурности» и молодёжные экстремистские движения.	
	<b>Контрольные работы:</b>	-
<b>Тема 2.5.</b> Перспективы развития РФ в современном мире	<b>Содержание учебного материала:</b>	<b>2</b>
	1.Перспективные направления и основные проблемы развития РФ на современном этапе.	
	2.Территориальная целостность России, уважение прав её населения и соседних народов – главное условие политического развития.	
	3.Инновационная деятельность – приоритетное направление в науке и экономике.	
	4.Сохранение традиционных нравственных ценностей и индивидуальных свобод человека – основа развития культуры в РФ.	
	<b>Контрольные работы:</b>	
	Зачётные тестовые опросы.	
<b>Максимальной учебной нагрузки</b>		<b>36</b>
<b>Обязательной аудиторной нагрузки</b>		<b>34</b>
<b>Самостоятельной работы обучающегося</b>		<b>2</b>

### **3. УСЛОВИЯ РЕАЛИЗАЦИИ РАБОЧЕЙ ПРОГРАММЫ УЧЕБНОЙ ДИСЦИПЛИНЫ**

#### **3.1. Требования к минимальному материально-техническому обеспечению**

Реализация учебной дисциплины требует наличия учебного кабинета «Истории», или, при его отсутствии, кабинета, оборудованного ТСО.

##### **Оборудование учебного кабинета и технические средства обучения:**

1. Компьютер
2. Ноутбук
3. Принтер
4. Телевизор
5. Видеомаягнитофон
6. Видеокамера
7. Видеопроектор
8. Справочно-правовая система «Консультант Плюс»

##### **Учебно-наглядные и учебные пособия:**

Стенды, плакаты, таблицы, карты, видеoinформация:

1. Всеобщая декларация прав человека.
2. Структура государственных правоохранительных органов.
3. Система российского права.
4. Политическая карта Российской Федерации.
5. Политическая карта мира.
6. Карта Российской империи.
7. Политическая карта СССР.
8. Карты стран, входящих в НАТО и Евросоюз.
9. Стенд «Международное сотрудничество колледжа».
10. Видеокассеты с исторической и правовой информацией, информацией по международному сотрудничеству колледжа.

##### **Государственная символика Российской Федерации и Санкт-Петербурга:**

1. Государственный Герб Российской Федерации.
2. Государственный Флаг Российской Федерации.
3. Государственный Гимн Российской Федерации
4. Герб Санкт-Петербурга.
5. Флаг Санкт-Петербурга.

##### **Муниципальная символика:**

1. Флаг Муниципального образования – город Колпино.
2. Герб Муниципального образования – город Колпино.

##### **3.2. Информационное обеспечение обучения ИНТЕРНЕТ-РЕСУРСЫ:**

1. <http://school-collection.edu.ru>
2. Справочно-правовая система Консультант Плюс (**www.consultant.ru**).
3. Справочно-правовая система Гарант ([www.garant.ru](http://www.garant.ru)).
4. Справочно-правовая система Кодекс ([www.kodeks.ru](http://www.kodeks.ru)).



**ОСНОВНАЯ ЛИТЕРАТУРА:**

1. Бакирова, А.М. История: краткий курс лекций : учебное пособие / А.М. Бакирова, Е.Ф. Томина ; Министерство образования и науки Российской Федерации, Оренбургский Государственный Университет. - Оренбург : Оренбургский государственный университет, 2018. - 367 с. - ISBN 978-5-7410-1786-9 ; То же [Электронный ресурс]. - URL: <http://biblioclub.ru/index.php?page=book&id=481724>
2. Гомола, А.И. История государства и права России: учебное пособие для высших и средних профессиональных учебных заведений / А.И. Гомола, А.Г. Палкин. - 6-е изд., испр. - Москва ; Берлин : Директ-Медиа, 2018. - 240 с. : ил. - Библиогр.: с. 220 - ISBN 978-5-4475-9446-6 ; То же [Электронный ресурс]. - URL: <http://biblioclub.ru/index.php?page=book&id=491962>

**ДОПОЛНИТЕЛЬНАЯ ЛИТЕРАТУРА:**

1. Васенин, Д.В. История мировых цивилизаций : учебное пособие / Д.В. Васенин, А.Н. Павлова, Л.Г. Мокроусова ; Поволжский государственный технологический университет. - Йошкар-Ола : ПГТУ, 2018. - 124 с. - Библиогр. в кн. - ISBN 978-5-8158-1950-4 ; То же [Электронный ресурс]. - URL: <http://biblioclub.ru/index.php?page=book&id=483752>
2. История государства и права зарубежных стран : учебник / Н.В. Михайлова, В.Ф. Калина, А.А. Иванов и др. ; ред. Н.В. Михайлова. - Москва : Юнити-Дана, 2015. - 559 с. - Библиогр. в кн. - ISBN 978-5-238-01373-2 ; То же [Электронный ресурс]. - URL: <http://biblioclub.ru/index.php?page=book&id=115172>
3. История отечественного государства и права : учебник / ред. Р.С. Мулукаев. - 2-е изд., перераб. и доп. - Москва : Юнити-Дана, 2015. - 703 с. - Библиогр. в кн. - ISBN 978-5-238-01618-4 ; То же [Электронный ресурс]. - URL: <http://biblioclub.ru/index.php?page=book&id=115293>
4. Прудников, М.Н. История государства и права зарубежных стран : учебник / М.Н. Прудников. - 3-е изд., перераб. и доп. - Москва : Юнити-Дана, 2015. - 543 с. : ил., схемы - Библиогр.: с. 495-502 - ISBN 978-5-238-01307-7 ; То же [Электронный ресурс]. - URL: <http://biblioclub.ru/index.php?page=book&id=115178>
5. Скоробогатов, А.В. История государства и права зарубежных стран : учебник / А.В. Скоробогатов, Г.Ю. Носаненко, А.В. Краснов ; Институт экономики, управления и права (г. Казань). - Казань : Познание, 2015. - 668 с. - Библиогр. в кн. - ISBN 978-5-8399-0544-3 ; То же [Электронный ресурс]. - URL: <http://biblioclub.ru/index.php?page=book&id=364199>
6. Соловьев, В.М. Две империи: Россия от начала XIX века до новейшего времени : учебное пособие по отечественной истории для высшей школы / В.М. Соловьев. - Москва ; Берлин : Директ-Медиа, 2017. - 578 с. : ил. - Библиогр. в кн. - ISBN 978-5-4475-8852-6 ; То же [Электронный ресурс]. - URL: <http://biblioclub.ru/index.php?page=book&id=457740>

**НОРМАТИВНЫЕ ПРАВОВЫЕ АКТЫ**

1. Конституция РФ.1993 года.
2. Конституция СССР 1977 года, Конституция РСФСР 1978 года
3. Декларация о государственном суверенитете Российской Федерации. 12.06.1990 года.
4. Декларация прав и свобод человека и гражданина. Принята 22.11.1991 года.
5. Декларация о языках народов России. Принята 25.10.1991 года.

#### 4. КОНТРОЛЬ И ОЦЕНКА РЕЗУЛЬТАТОВ ОСВОЕНИЯ УЧЕБНОЙ ДИСЦИПЛИНЫ

Контроль и оценка результатов освоения учебной дисциплины осуществляется преподавателем в процессе проведения теоретических занятий и практических работ, тестирования, а также выполнения студентами индивидуальных заданий, проектов, исследований, рефератов.

Результаты обучения (освоенные умения, усвоенные знания)	Формы и методы контроля и оценки результатов обучения
1	2
<p><b>В результате освоения дисциплины обучающийся должен уметь:</b></p> <ul style="list-style-type: none"> <li>- ориентироваться в историческом прошлом России.</li> </ul>	<p><b>Формы контроля обучения:</b></p> <ul style="list-style-type: none"> <li>– домашние задания по вопросам изучаемого материала;</li> <li>– практические задания по работе с нормативными правовыми актами, документами и литературой;</li> <li>– подготовка и защита индивидуальных и групповых заданий по рефератам и проектам.</li> <li>– домашние задания по политическим картам мира, стран и регионов.</li> </ul>
<p><b>В результате освоения дисциплины обучающийся должен знать:</b></p> <ul style="list-style-type: none"> <li>– закономерности исторического процесса, основные этапы, события отечественной истории.</li> </ul>	<p><b>Формы оценки результативности обучения:</b></p> <ul style="list-style-type: none"> <li>традиционная система отметок в баллах за каждую выполненную работу, на основе которых выставляется итоговая отметка.</li> <li>– накопительная система бонусов, на основе которой выставляется дополнительная отметка.</li> </ul> <p><b>Методы контроля направлены на проверку умения учащихся:</b></p> <ul style="list-style-type: none"> <li>– отбирать и оценивать исторические факты, процессы, явления;</li> <li>– выполнять условия задания на творческом уровне с представлением собственной позиции;</li> <li>– делать осознанный выбор способов действий из ранее известных;</li> <li>– осуществлять коррекцию (исправление) сделанных ошибок на новом уровне предлагаемых заданий;</li> <li>– работать в группе и представлять как свою, так и позицию группы;</li> <li>– проектировать собственную гражданскую позицию через проектирование исторических событий.</li> </ul> <p><b>Методы оценки результатов обучения:</b></p> <ul style="list-style-type: none"> <li>– мониторинг роста творческой самостоятельности и навыков получения нового знания каждым обучающимся</li> <li>– формирование результата итоговой аттестации по дисциплине на основе среднего результата текущего контроля.</li> </ul>

**Министерство образования и науки Пермского края  
Государственное бюджетное профессиональное  
образовательное учреждение  
«Коми-Пермяцкий агротехнический техникум»**

**РАБОЧАЯ ПРОГРАММА УЧЕБНОЙ ДИСЦИПЛИНЫ  
СГ. 02 Иностранный язык в профессиональной деятельности**

**Профессия 35.01.27  
Мастер сельскохозяйственного производства**

Рассмотрена  
ПЦК общеобразовательных  
дисциплин  
Протокол № 1 от 29 августа 2023  
г.  
Председатель ПЦК  
\_\_\_\_\_ Е.И.Хозяшева

Утверждена  
Зав. учебной частью  
\_\_\_\_\_  
С.А.Иутина  
30 августа 2023 г.

**Организация-разработчик:** государственное бюджетное профессиональное образовательное учреждение «Коми-Пермяцкий агротехнический техникум»

**Разработчик:** Харина А.А., преподаватель ГБПОУ «Коми-Пермяцкий агротехнический техникум»

Рабочая программа учебной дисциплины «Иностранный язык в профессиональной деятельности»  
разработана на основе: Федерального государственного образовательного стандарта среднего общего образования по специальности 35.01.27 **Мастер сельскохозяйственного производства**

на основании Положения о порядке разработки и требованиях к содержанию и оформлению рабочих программ учебных дисциплин и профессиональных модулей в соответствии с ФГОС СОО от 18 мая 2023 года N 371

## 1. ПАСПОРТ РАБОЧЕЙ ПРОГРАММЫ УЧЕБНОЙ ДИСЦИПЛИНЫ СГД.02 Иностраннй язык в профессиональной деятельности

### 1.1. Область применения программы

Учебная дисциплина СГД.02 Иностраннй язык в профессиональной деятельности является обязательной частью общеобразовательного цикла основной профессиональной образовательной программы в соответствии с ФГОС СОО по профессии 35.01.27 Мастер сельскохозяйственного производства. Разработана на основе федерального государственного образовательного стандарта среднего профессионального образования, утвержденного приказом Минпросвещения России 24 мая 2022 г. № 355 (зарегистрирован Министерством юстиции Российской Федерации 24 июня 2022 г., регистрационный № 68984) (далее - ФГОС, ФГОС СПО), срок обучения 1 год 10 месяцев.

Учебная дисциплина является обязательной частью социально- гуманитарного учебного цикла основной образовательной программы в соответствии с ФГОС СПО по профессии 35.01.27 Мастер сельскохозяйственного производства.

1.2. Место дисциплины в структуре основной профессиональной образовательной программы: учебная дисциплина СГД.02 Иностраннй язык в профессиональной деятельности является обязательной частью социально-гуманитарного цикла основной образовательной программы в соответствии с ФГОС СПО по профессии 35.01.27 Мастер сельскохозяйственного производства.

### 1.3. Цели, задачи и планируемые результаты освоения дисциплины:

В рамках программы учебной дисциплины обучающимися осваиваются умения и знания

Код ПК, ОК	Умения	Знания
ОК 03 ОК 04 ОК 05 ОК 06 ОК 07 ОК 08 ОК 09 ПК 1.10	<p><u>говорение</u></p> <p>У 01 вести диалог (диалог–расспрос, диалог–обмен мнениями/суждениями, диалог–побуждение к действию, этикетный диалог и их комбинации) в ситуациях официального и неофициального общения в бытовой, социокультурной и учебно-трудовой сферах, используя аргументацию, эмоционально-оценочные средства;</p> <p>У 02 рассказывать, рассуждать в связи с изученной тематикой, проблематикой прочитанных/прослушанных текстов; описывать события, излагать факты, делать сообщения;</p> <p>У 03 создавать словесный социокультурный портрет своей страны и страны/стран изучаемого языка на основе разнообразной страноведческой и культуроведческой информации;</p> <p><u>аудирование</u></p> <p>У 04 понимать относительно полно (общий смысл) высказывания на изучаемом иностранном языке в различных ситуациях общения;</p>	<p>З 01 значения новых лексических единиц, связанных с тематикой данного этапа и с соответствующими ситуациями общения;</p> <p>З 02 языковой материал: идиоматические выражения, оценочную лексику, единицы речевого этикета, перечисленные в разделе «Языковой материал» и обслуживающие ситуации общения в рамках изучаемых тем;</p> <p>З 03 новые значения изученных глагольных форм (видовременных, неличных), средства и способы выражения модальности; условия, предположения, причины, следствия, побуждения к действию;</p> <p>З 04 лингвострановедческую, страноведческую и социокультурную информацию, расширенную за счет новой тематики и проблематики речевого общения;</p> <p>З 05 тексты, построенные на языковом материале делового общения.</p>

	<p>У 05 понимать основное содержание аутентичных аудио- или видеотекстов познавательного характера на темы, предлагаемые в рамках курса, выборочно извлекать из них необходимую информацию;</p> <p>У 06 оценивать важность/новизну информации, определять свое отношение к ней;</p> <p><u>чтение</u></p> <p>У 07 читать аутентичные тексты разных стилей (публицистические, художественные, научно-популярные и технические), используя основные виды чтения (ознакомительное, изучающее, просмотровое/поисковое) в зависимости от коммуникативной задачи;</p> <p><u>письменная речь</u></p> <p>У 08 описывать явления, события, излагать факты в письме личного и делового характера;</p> <p>У 09 заполнять различные виды анкет, сообщать сведения о себе в форме, принятой в стране/странах изучаемого языка.</p>	
--	--	--

Особое значение дисциплина имеет при формировании и развитии ОК 01 – ОК 09, ПК 1.1.

ОК 01. Выбирать способы решения задач профессиональной деятельности применительно к различным контекстам;

ОК 02. Использовать современные средства поиска, анализа и интерпретации информации, и информационные технологии для выполнения задач профессиональной деятельности;

ОК 03. Планировать и реализовывать собственное профессиональное и личностное развитие, предпринимательскую деятельность в профессиональной сфере, использовать знания по финансовой грамотности в различных жизненных ситуациях;

ОК 04. Эффективно взаимодействовать и работать в коллективе и команде;

ОК 07. Содействовать сохранению окружающей среды, ресурсосбережению, применять знания об изменении климата, принципы бережливого производства, эффективно действовать в чрезвычайных ситуациях;

ОК 09. Пользоваться профессиональной документацией на государственном и иностранном языках;

ПК 4.5 Работать с документацией установленной формы.

Коды результатов	Планируемые результаты освоения дисциплины включают
ЛР 01	Навыки сотрудничества со сверстниками, детьми младшего возраста, взрослыми в образовательной, общественно полезной, учебно-исследовательской, проектной и других видах деятельности
ЛР 02	Нравственное сознание и поведение на основе усвоения общечеловеческих ценностей
ЛР 03	Готовность и способность к образованию, в том числе самообразованию, на протяжении всей жизни; сознательное отношение к непрерывному образованию как условию успешной профессиональной и общественной деятельности
ЛР 04	Эстетическое отношение к миру, включая эстетику быта, научного и технического творчества, спорта, общественных отношений
ЛР 05	Бережное, ответственное и компетентное отношение к физическому и психологическому здоровью, как собственному, так и других людей, умение оказывать первую помощь
ЛР 06	Осознанный выбор будущей профессии и возможностей реализации собственных жизненных планов; отношение к профессиональной деятельности как возможности участия в решении личных, общественных, государственных, общенациональных проблем
ЛР 07	Сформированность экологического мышления, понимания влияния социально-экономических процессов на состояние природной и социальной среды; приобретение опыта эколого-направленной деятельности

1.4. Количество часов на освоение программы дисциплины:  
 максимальной учебной нагрузки обучающегося – 36 часов,  
 в том числе:  
 обязательной аудиторной учебной нагрузки обучающегося – 36 часов;

## 1. СТРУКТУРА И СОДЕРЖАНИЕ УЧЕБНОЙ ДИСЦИПЛИНЫ

### 2.1. Объем учебной дисциплины и виды учебной работы

Вид учебной работы	Объем часов	В том числе по курсам и семестрам			
		1 курс		2 курс	
		1 сем	2 сем	3 сем	4 сем
Максимальная учебная нагрузка (всего)	36	-	-	-	36
Обязательная аудиторная учебная нагрузка (всего)	36	-	-	-	36
в том числе:		-	-	-	
практические занятия	36	-	-	-	36
Самостоятельная работа	2	-	-	-	2
Промежуточная аттестация в форме дифференцированного зачета					



90

2.2. Тематический план и содержание учебной дисциплины СГД.02 Иностранный язык в профессиональной деятельности

Наименование разделов и тем	№ занятия	Содержание учебного материала и формы организации деятельности обучающихся	Методическая характеристика урока	Объем часов	Коды общих компетенций личностных метапредметных, предметных результатов,
1	2	3	4	5	6
<b>Раздел 1. Моя будущая профессия</b>					
<b>Тема 1.1.</b> Трудовые функции, входящие в профессиональный стандарт		<b>Содержание учебного материала</b> <b>Освоение лексического материала по теме.</b> <b>Грамматический материал:</b> Местоимения (личные, притяжательные, возвратные). Объектный падеж неопределенные местоимения, производные от some, any, no, every. Простые нераспространенные предложения с глагольным, составным именным и составным глагольным сказуемым (с инфинитивом); простые предложения, распространенные за счет однородных членов предложения и/или второстепенных членов предложения; предложения утвердительные, вопросительные, отрицательные, побудительные и порядок слов в них; безличные предложения; понятие глагола-связки.			ЛР 01, ЛР 02, ЛР 03, ЛР 04, ЛР 05, ЛР 06 ОК 01 ОК 02 ОК 04 ОК 09
	1-2	<b>Практическое занятие №1.</b> Трудовые функции, входящие в профессиональный стандарт .	Усвоение новых знаний с использованием ИКТ-технологии	2	
<b>Тема 1.2.</b> Роль иностранного языка в профессиональной деятельности человека.		<b>Содержание учебного материала</b> <b>Освоение лексического материала по теме.</b> <b>Грамматический материал:</b> Порядок слов в повествовательном, вопросительном, отрицательном предложении. Артикль: определённый, неопределенный. Present Simple Tense. Past Simple Tense. Лексико-грамматическое тестирование.			ЛР 01, ЛР 02, ЛР 03, ЛР 04, ЛР 05, ЛР 06 ОК 01 ОК 02 ОК 04 ОК 09
	3-4	<b>Практическое занятие №2.</b> Роль иностранного языка в профессиональной деятельности человека.	Урок общей методологической направленности с применением ИКТ	2	
<b>Раздел 2. Сельскохозяйственная техника</b>				<b>31</b>	

<b>Тема 2.1.</b> История развития сельскохозяйственной техники		<b>Содержание учебного материала</b> <b>Освоение лексического материала по теме.</b> <b>Грамматический материал:</b> Лексический материал по теме. Грамматический материал: - разряды прилагательных; - степени сравнения прилагательных; - сравнительные конструкции с союзами. Подготовка краткосрочного проекта на тему «История развития сельскохозяйственной техники»		<b>4</b>	ЛР 01, ЛР 02, ЛР 03, ЛР 04, ЛР 05, ЛР 06 ОК 01 ОК 02 ОК 04 ОК 09
	5-6	История возникновения сельскохозяйственной техники.	Урок «открытия нового знания»	2	
	7-8	<b>Практическое занятие №3.</b> Развитие сельскохозяйственной техники.	Урок рефлексии	2	
<b>Тема 2.2.</b> Сельскохозяйственная техника		<b>Содержание учебного материала</b> <b>Освоение лексического материала по теме.</b> <b>Грамматический материал:</b> - действительный залог и страдательный залог; - будущее в прошедшем. Организация дискуссии о недостатках и преимуществах отдельных сельскохозяйственных машин.		<b>8</b>	ЛР 01, ЛР 02, ЛР 03, ЛР 04, ЛР 05, ЛР 06 ОК 01, ОК 02, ОК 03, ОК 04, ОК 09  ПК 1.1
	9-10	<b>Практическое занятие №4.</b> Рассмотрение и обсуждение сельскохозяйственной техники, ее типы, назначение.	Урок «открытия нового знания»	2	
	11-12	<b>Практическое занятие №5.</b> Оснащение сельского хозяйства современным оборудованием.	Урок рефлексии	2	
	13-14	Обзор статей, буклетов, Изучение и обсуждение сельскохозяйственных тракторов, их виды, общая характеристика, оснащение.	Урок общей методологической направленности	2	
	15-16	<b>Практическое занятие №6.</b> Недостатки и преимущества отдельных сельскохозяйственных машин.	Урок развивающего контроля	2	
<b>Тема 2.3.</b> Экологические проблемы сельскохозяйственных предприятий		<b>Содержание учебного материала</b> <b>Освоение лексического материала по теме.</b> <b>Грамматический материал:</b> - предлоги, разновидности предлогов; - особенности в употреблении предлогов Проект «Человек и природа – сотрудничество или противостояние».		<b>4</b>	ЛР 01, ЛР 02, ЛР 03, ЛР 04, ЛР 05, ЛР 06 ОК 01, ОК 02, ОК 03, ОК 04, ОК 07, ОК 09
	17-18	<b>Практическое занятие №7.</b> Экологические проблемы сельскохозяйственных предприятий.	Урок «открытия нового знания»	2	

	19-20	<b>Практическое занятие №8.</b> Человек и природа – сотрудничество или противостояние.	знания» Урок общей методологической направленности	2	
<b>Тема 2.4.</b> Основные компоненты и механизмы сельскохозяйственной техники		<b>Содержание учебного материала</b> <b>Освоение лексического материала по теме.</b> <b>Грамматический материал:</b> - согласование времен; - прямая и косвенная речь Составление таблицы «Основные компоненты и механизмы сельскохозяйственной техники».		<b>4</b>	ЛР 01, ЛР 02, ЛР 03, ЛР 04, ЛР 05, ЛР 06 ПК 1.10 ОК 3, ОК 4, ОК 9
	21	ЛЕ по теме «Основные компоненты и механизмы сельскохозяйственной техники».	Урок «открытия нового знания»	1	
	22	Работа с текстом профессиональной направленности по теме «Основные компоненты и механизмы сельскохозяйственной техники».	Урок рефлексии	1	
	23-24	<b>Практическое занятие №9.</b> Чтение информации из рекламного объявления. Прослушивание профессионально-ориентированного текста. Построение диалогов.	Урок общей методологической направленности	2	
<b>Тема 2.5.</b> Инструкции и руководства при использовании приборов и технического оборудования сельскохозяйственной техники		<b>Содержание учебного материала</b> <b>Освоение лексического материала по теме.</b> <b>Грамматический материал:</b> - формы инфинитива и их значение - функции и употребление инфинитива Работа с текстом «Инструкции и руководства при использовании приборов технического оборудования автомобиля»		<b>6</b>	ЛР 01, ЛР 02, ЛР 03, ЛР 04, ЛР 05, ЛР 06  ОК 3, ОК 4, ОК 9
	25-26	ЛЕ по теме «Инструкции и руководства при использовании приборов и технического оборудования сельскохозяйственной техники».	Урок «открытия нового знания»	2	
	27-28	<b>Практическое занятие №10.</b> Работа с текстом «Инструкции и руководства при использовании приборов технического оборудования автомобиля».	Урок рефлексии	2	
	29-30	<b>Практическое занятие №11.</b> Составление диалогов по теме «Инструкции и руководства при использовании приборов технического оборудования автомобиля».	Урок общей методологической направленности	2	
<b>Тема 2.6.</b> Моя будущая профессия, карьера		<b>Содержание учебного материала</b> <b>Освоение лексического материала по теме.</b> <b>Грамматический материал:</b> - видовременные формы глагола; - оборот there is/there are Эссе «Хочу быть профессионалом»		<b>5</b>	ЛР 01, ЛР 02, ЛР 03, ЛР 04, ЛР 05, ЛР 06  ОК 3, ОК 4, ОК 9

	31-32	Моя будущая профессия, карьера.	Урок «открытия нового знания»	2	
	33-34	<b>Практическое занятие №12.</b> Резюме по должности «Мастер сельскохозяйственного производства».	Урок рефлексии	2	
	35	<b>Практическое занятие №13.</b> Эссе «Хочу быть профессионалом».	Урок общей методологической направленности	1	
<b>Промежуточная аттестация в форме дифференцированного зачета</b>					
				<b>Всего:</b>	<b>36</b>

### 3. УСЛОВИЯ РЕАЛИЗАЦИИ ПРОГРАММЫ УЧЕБНОЙ ДИСЦИПЛИНЫ

#### 3.1. Материально-техническое обеспечение

Оборудование учебного кабинета:

- доска учебная
- рабочее место преподавателя
- столы и стулья (по числу обучающихся)
- шкаф для хранения раздаточного дидактического материала
- технические средства обучения (компьютером, средствами аудиовизуализации)
- библиотечный фонд.

#### 3.2. Информационное обеспечение реализации программы

##### Основные печатные издания

1. Английский язык для технических специальностей/Голубев А.П. – ИЦ Академия, М.2017.
2. Английский язык/и.п. Агабекян. – изд.26-е, стер. – Ростов н/д : Феникс, 2015. – 318, с.

##### Электронные издания

1. Английский язык для академических целей. English for Academic Purposes : учебное пособие для вузов / Т. А. Барановская, А. В. Захарова, Т. Б. Поспелова, Ю. А. Суворова ; под редакцией Т. А. Барановской. — 2-е изд., перераб. и доп. — Москва : Издательство Юрайт, 2022. — 220 с. — (Высшее образование). — ISBN 978-5-534-13839-9. — Текст : электронный // Образовательная платформа Юрайт [сайт]. — URL: <https://urait.ru/bcode/489787> (дата обращения: 22.05.2022).
2. Английский язык для изучающих биотехнологии и общественное питание (А2-В2) : учебное пособие для среднего профессионального образования / Л. В. Антипова [и др.] ; под редакцией Л. В. Антиповой. — 2-е изд., перераб. и доп. — Москва : Издательство Юрайт, 2020. — 217 с. — (Профессиональное образование). — ISBN 978-5-534-12263-3. — Текст : электронный // Образовательная платформа Юрайт [сайт]. — URL: <https://urait.ru/bcode/455142> (дата обращения: 22.05.2022).

##### Дополнительные источники

1. Видеоуроки в интернет: [сайт]. – ООО «Мультиурок», 2020 – URL: <http://videouroki.net> (дата обращения: 22.05.2022) – Текст: электронный.
2. Информационная система «Единое окно доступа к образовательным ресурсам». - URL: <http://window.edu.ru/> (дата обращения: 22.05.2022). – Текст: электронный.
3. Онлайн-словари Мультитран». - URL:<http://www.multitrans.ru> (дата обращения: 22.05.2022). – Текст: электронный.
4. Энциклопедия «Британника»: [сайт]. – Encyclopædia Britannica, Inc., 2020 – URL: [www.britannica.com](http://www.britannica.com) (дата обращения: 22.05.2022) – Текст: электронный.
5. Cambridge Dictionaries Online. - URL:<http://dictionary.cambridge.org> (дата обращения: 22.05.2022). – Текст: электронный.
6. Macmillan Dictionary с возможностью прослушать произношение слов: [сайт]. – Macmillan Education Limited, 2009-2020 – URL: [www.macmillandictionary.com](http://www.macmillandictionary.com) (дата обращения: 22.05.2022) – Текст: электронный.
7. News in Levels. World news for students of English: [сайт]. – URL: <https://www.newsinlevels.com> (дата обращения: 22.05.2022) – Текст: электронный.

#### 4. КОНТРОЛЬ И ОЦЕНКА РЕЗУЛЬТАТОВ ОСВОЕНИЯ УЧЕБНОЙ ДИСЦИПЛИНЫ

<i>Результаты обучения</i>	<i>Критерии оценки</i>	<i>Методы оценки</i>
<b>Перечень знаний, осваиваемых в рамках дисциплины</b>		
<p>Знать:</p> <p>лексический и грамматический минимум, относящийся к описанию предметов, средств и процессов профессиональной деятельности;</p> <p>лексический и грамматический минимум, необходимый для чтения и перевода текстов профессиональной направленности (со словарем);</p> <p>общеупотребительные глаголы (общая и профессиональная лексика);</p> <p>правила чтения текстов профессиональной направленности;</p> <p>правила построения простых и сложных предложений на профессиональные темы;</p> <p>правила речевого этикета и социокультурные нормы общения на иностранном языке;</p> <p>формы и виды устной и письменной коммуникации на иностранном языке при межличностном и межкультурном взаимодействии</p>	<p>владеет лексическим и грамматическим минимумом, относящимся к описанию предметов, средств и процессов профессиональной деятельности;</p> <p>владеет лексическим и грамматическим минимумом, необходимым для чтения и перевода текстов профессиональной направленности (со словарем);</p> <p>демонстрирует знания при употреблении глаголов (общая и профессиональная лексика);</p> <p>демонстрирует знания правил чтения текстов профессиональной направленности;</p> <p>демонстрирует способность построения простых и сложных предложений на профессиональные темы;</p> <p>демонстрирует знания правил речевого этикета и социокультурных норм общения на иностранном языке;</p> <p>демонстрирует знания форм и видов устной и письменной коммуникации на иностранном языке при межличностном и межкультурном взаимодействии</p>	<p>Письменный и устный опрос.</p> <p>Тестирование.</p> <p>Дискуссия. Выполнение упражнений. Составление диалогов;</p> <p>Участие в диалогах, ролевых играх.</p> <p>Практические задания по работе с информацией, документами, профессиональной литературой.</p>
<b>Перечень умений, осваиваемых в рамках дисциплины</b>		
<p>Уметь:</p> <p>строить простые высказывания о себе и о своей профессиональной деятельности;</p> <p>взаимодействовать в коллективе, принимать участие в диалогах на общие и профессиональные темы;</p> <p>применять различные формы и виды устной и письменной коммуникации на иностранном языке при межличностном и межкультурном взаимодействии;</p> <p>понимать общий смысл четко произнесенных высказываний на общие и базовые профессиональные темы;</p> <p>понимать тексты на базовые профессиональные темы;</p> <p>составлять простые связные сообщения на общие или интересующие профессиональные темы;</p> <p>общаться (устно и письменно) на</p>	<p>строить простые высказывания о себе и о своей профессиональной деятельности;</p> <p>взаимодействует в коллективе, принимает участие в диалогах на общие и профессиональные темы;</p> <p>применяет различные формы и виды устной и письменной коммуникации на иностранном языке при межличностном и межкультурном взаимодействии;</p> <p>понимает общий смысл четко произнесенных высказываний на общие и базовые профессиональные темы;</p> <p>понимает тексты на базовые профессиональные темы;</p> <p>составляет простые связные сообщения на общие или интересующие профессиональные темы;</p> <p>общается (устно и письменно) на</p>	<p>Дискуссия. Выполнение упражнений.</p> <p>Составление диалогов;</p> <p>Участие в диалогах, ролевых играх.</p> <p>Практические задания по работе с информацией, документами, профессиональной литературой.</p>

иностранном языке на профессиональные и повседневные темы; переводить иностранные тексты профессионально направленности (со словарем); самостоятельно совершенствовать устную и письменную речь, пополнять словарный запас	иностранном языке на профессиональные и повседневные темы; переводит иностранные тексты профессионально направленности (со словарем); совершенствует устную и письменную речь, пополняет словарный запас	
--	--	--

Государственное бюджетное профессиональное образовательное учреждение  
«Коми-Пермяцкий агротехнический техникум»

**РАБОЧАЯ ПРОГРАММА УЧЕБНОЙ ДИСЦИПЛИНЫ  
СГ.03. Безопасность жизнедеятельности**

**по профессии 35.01.27 «Мастер сельскохозяйственного производства»**

**2023 г.**



Рассмотрена  
ПЦК общеобразовательных  
дисциплин  
Протокол № 1 от 29 августа 2023  
г.  
Председатель ПЦК  
\_\_\_\_\_ Е.И. Хозяшева

Утверждена  
Зав. учебной частью  
\_\_\_\_\_ С.А.  
Иутина  
30 августа 2023 г.

**Организация-разработчик:** государственное бюджетное профессиональное образовательное учреждение «Коми-Пермский агротехнический техникум»

**Разработчик:** Хромцов В.В., преподаватель ГБПОУ «Коми-Пермский агротехнический техникум»

Рабочая программа учебной дисциплины СГ.03 «Безопасность жизнедеятельности» разработана на основе Федерального государственного образовательного стандарта (далее – ФГОС СПО) 35.01.27 Мастер сельскохозяйственного производства среднего профессионального образования (далее – СПО), с учетом Профессионального стандарта, утвержденным приказом Министерства образования и науки РФ Минобрнауки России № 355 от 24.05. 2022

**СОДЕРЖАНИЕ**

<b>1. ОБЩАЯ ХАРАКТЕРИСТИКА РАБОЧЕЙ ПРОГРАММЫ УЧЕБНОЙ ДИСЦИПЛИНЫ</b>	4
<b>2. СТРУКТУРА И СОДЕРЖАНИЕ УЧЕБНОЙ ДИСЦИПЛИНЫ</b>	6
<b>3. УСЛОВИЯ РЕАЛИЗАЦИИ УЧЕБНОЙ ДИСЦИПЛИНЫ</b>	9
<b>4. КОНТРОЛЬ И ОЦЕНКА РЕЗУЛЬТАТОВ ОСВОЕНИЯ УЧЕБНОЙ ДИСЦИПЛИНЫ</b>	11

## 1. ОБЩАЯ ХАРАКТЕРИСТИКА РАБОЧЕЙ ПРОГРАММЫ УЧЕБНОЙ ДИСЦИПЛИНЫ СГ.03 БЕЗОПАСНОСТЬ ЖИЗНЕДЕЯТЕЛЬНОСТИ

### 1.1. Область применения рабочей программы

Рабочая программа учебной дисциплины является частью программы подготовки квалифицированных рабочих и служащих в соответствии с ФГОС СПО по профессии 35.01.27 Мастер сельскохозяйственного производства.

### 1.2. Место учебной дисциплины в структуре основной профессиональной образовательной программы:

Учебная дисциплина «Безопасность жизнедеятельности» входит в учебный цикл и изучается на втором курсе согласно учебному плану по профессии 35.01.27 Мастер сельскохозяйственного производства.

### 1.3. Цели и задачи учебной дисциплины – требования к результатам освоения учебной дисциплины:

В результате освоения дисциплины обучающийся должен **уметь**:

- оценивать ситуации, опасные для жизни и здоровья;
- действовать в чрезвычайных ситуациях;
- использовать средства индивидуальной и коллективной защиты. В результате освоения дисциплины обучающийся должен **знать**:
- о безопасном поведении человека в опасных и чрезвычайных ситуациях природного, техногенного и социального характера;
- о здоровье и здоровом образе жизни;
- о государственной системе защиты населения от опасных и чрезвычайных ситуаций;
- об обязанностях граждан по защите государства.

В результате освоения дисциплины обучающийся осваивает элементы компетенций.

Перечень общих компетенций, элементы которых формируются в рамках учебной дисциплины: <b>Код ОК</b>	Наименование
ОК 1.	Выбирать способы решения задач профессиональной деятельности применительно к
ОК 2.	Использовать современные средства поиска, анализа и интерпретации информации, и информационные технологии для выполнения задач профессиональной деятельности
ОК 3.	Планировать и реализовывать собственное профессиональное и личностное развитие, предпринимательскую деятельность в профессиональной сфере, использовать знания по финансовой грамотности в различных жизненных ситуациях

ОК 4.	Эффективно взаимодействовать и работать в коллективе и команде
ОК 5.	Осуществлять устную и письменную коммуникацию на государственном языке Российской Федерации с учетом особенностей социального и культурного контекста
ОК 6.	Проявлять гражданско-патриотическую позицию, демонстрировать осознанное поведение на основе традиционных общечеловеческих ценностей, в том числе с учетом гармонизации межнациональных и межрелигиозных отношений, применять стандарты антикоррупционного поведения
ОК 7.	Содействовать сохранению окружающей среды, ресурсосбережению, применять знания об изменении климата, принципы бережливого производства, эффективно действовать в чрезвычайных ситуациях
ОК 8.	Использовать средства физической культуры для сохранения и укрепления здоровья в процессе профессиональной деятельности и поддержания необходимого уровня физической подготовленности

Перечень профессиональных компетенций, элементы которых формируются в рамках дисциплины:

Код ПК	Наименование
ПК 1.1	Выполнять работы по разборке (сборке), монтажу (демонтажу) сельскохозяйственных машин и оборудования
ПК 1.2	Производить ремонт узлов и механизмов сельскохозяйственных машин и оборудования
ПК 2.1	Выполнять основную обработку и предпосевную подготовку почвы с заданными агротехническими требованиями
ПК 2.2	Вносить удобрения с заданными агротехническими требованиями

#### **1.4. Количество часов на освоение рабочей программы учебной дисциплины:**

максимальной учебной нагрузки обучающегося 36 часов, в том числе:

- обязательной аудиторной учебной нагрузки обучающегося 18 часов;
- практические занятия обучающегося 18 час.

## 2. СТРУКТУРА И СОДЕРЖАНИЕ УЧЕБНОЙ ДИСЦИПЛИНЫ

### 2.1. Объем учебной дисциплины и виды учебной работы

<b>Вид учебной работы</b>	<b>Объем часов</b>
Суммарная учебная нагрузка во взаимодействии с преподавателем	36
<i>Самостоятельная работа</i>	-
<b>Объем образовательной программы</b>	36
в том числе:	
теоретическое обучение	18
практические занятия	18
<b>Промежуточная аттестация проводится в форме дифференцированный зачета</b>	

## 2.2. Тематический план и содержание учебной дисциплины

Наименование разделов и тем	Содержание учебного материала, лабораторные и практические работы	Объем часов	Формируемые компетенции
1	2	3	4
<b>Раздел 1. Чрезвычайные ситуации природного, техногенного и военного характера</b>	Содержание учебного материала	2	
	1. ЧС: классификация, причины, профилактика	2	ОК 02 ОК 08
<b>Раздел 2. Организационные основы по защите населения от ЧС мирного и военного времени</b>	Содержание учебного материала	14	
	2. Гражданская оборона: предназначение и задачи	2	ОК 02 ОК 04
	3. Защитные сооружения ГО	2	ОК 05 ОК 06
	4. РСЧС. Единая государственная система предупреждения и ликвидации ЧС	2	ОК 03
	5. Эвакуация населения	2	ОК 04 ОК 07
	6. Средства индивидуальной защиты населения	2	ОК 02
	7. Организация АСДНР	2	ОК 04
	8. Основы обороны государства	2	ОК 02 ОК 06
<b>Раздел 4. Военная обязанность</b>	Содержание учебного материала	8	
	9. Военная обязанность и Организация воинского учета	2	ОК 05 ОК 06 ОК 07
	Практические занятия		
	10. Прохождение военной службы по призыву	2	ОК 06
	11. Прохождение военной службы по контракту	2	ОК 02
12. Альтернативная гражданская служба	2	ОК 02 ОК 04	
<b>Раздел 5. Военная служба – особый вид федеральной</b>	Содержание учебного материала	12	
	Практические занятия		
	13. Статус военнослужащих	2	ОК 02 ОК 05
14. Состав военнослужащих. Воинские звания	2	ОК 02	

<b>государственной службы</b>	15. Общевоинские уставы	2	ОК 08
	16. Воинская дисциплина	2	ОК 02 ОК 04
	17. Уголовная ответственность за воинские преступления	4	ОК 06 ОК 07
	<b>Всего</b>	<b>36</b>	

### 3. УСЛОВИЯ РЕАЛИЗАЦИИ УЧЕБНОЙ ДИСЦИПЛИНЫ

#### 3.1. Требования к минимальному материально-техническому обеспечению

Реализация учебной дисциплины требует наличия учебного кабинета

«Безопасности жизнедеятельности».

Оборудование учебного кабинета: 15 столов, 30 стульев, письменная доска, 4 стенда, АКМ-74.

Технические средства обучения: проектор, компьютер, экран.

#### 3.2. Информационное обеспечение обучения

**Перечень учебных изданий, Интернет-ресурсов, дополнительной литературы**

Основные источники:

1. Безопасность жизнедеятельности: учебник для СПО / Н. В. Горькова, А. Г. Фетисов, Е. М. Мессинева, Н. Б. Мануйлова. — Санкт-Петербург: Лань, 2021. — 220 с. — ISBN 978-5-8114-7404-2.

2. Широков, Ю. А. Защита в чрезвычайных ситуациях и гражданская оборона: учебное пособие для СПО / Ю. А. Широков. — Санкт-Петербург: Лань, 2020. — 488 с. — ISBN 978-5-8114-6463-0.

3. Дацков, И. И. Электробезопасность в АПК: учебное пособие для СПО / И. И. Дацков. — Санкт-Петербург: Лань, 2020. — 132 с. — ISBN 978-5-8114-6544-6

4. Долгов, В. С. Основы безопасности жизнедеятельности: учебник / В. С. Долгов. — Санкт-Петербург: Лань, 2020. — 188 с. — ISBN 978-5-8114-3928-  
Дополнительные источники:

1. Культура безопасности жизнедеятельности. [Электронный ресурс] / Министерство Российской Федерации по делам гражданской обороны, чрезвычайным ситуациям и ликвидации последствий стихийных бедствий: сайт // Режим доступа:

<http://www.culture.mchs.gov.ru/testing/?SID=4&ID=5951>.

2. Портал МЧС России [Электронный ресурс]: сайт // Режим доступа: <http://www.mchs.gov.ru/>.

3. Энциклопедия безопасности жизнедеятельности [Электронный ресурс]. — URL: <http://bzhde.ru>.

4. Официальный сайт МЧС РФ [Электронный ресурс]. - URL: <http://www.mchs.gov.ru>.

5. Безопасность в техносфере [Электронный ресурс]. - URL: <http://www.magbvt.ru>.

6. База данных информационной системы «Единое окно доступа к образовательным ресурсам» <http://window.edu.ru/>.

7. Федеральная государственная информационная система

«Национальная электронная библиотека» <http://нэб.рф/>.



8. Университетская информационная система «РОССИЯ» <http://uisrussia.msu.ru/>.
9. www.goup32441.narod.ru (сайт: Учебно-методические пособия «Общевойсковая подготовка». Наставление по физической подготовке в Вооруженных Силах Российской Федерации (НФП-2009).

#### 4. КОНТРОЛЬ И ОЦЕНКА РЕЗУЛЬТАТОВ ОСВОЕНИЯ УЧЕБНОЙ ДИСЦИПЛИНЫ

Результаты обучения (освоенные умения, усвоенные знания)	Формы и методы контроля результатов обучения	Оценка результатов обучения
Принципы обеспечения устойчивости объектов экономики, прогнозирования развития событий и оценки последствий при техногенных чрезвычайных ситуациях и стихийных явлениях, в том числе в условиях противодействия терроризму как серьезной угрозе национальной безопасности России;	Поясняет принципы обеспечения устойчивости объектов экономики, прогнозирования развития событий и оценки последствий при техногенных чрезвычайных ситуациях и стихийных явлениях	Письменные ответы в формате теста
Предпринимать профилактические меры для снижения уровня опасностей различного вида и их последствий в профессиональной деятельности и быту;	Устный ответ излагается изученный материал, дается определение понятий и терминов	Устный опрос
Использовать средства индивидуальной и коллективной защиты от оружия массового поражения;	обнаруживает понимание материала, может обосновать свои суждения, применить знания на практике, привести необходимые примеры	Оценка работы на практическом занятии.
Применять первичные средства пожаротушения;	Письменные ответы в формате практического занятия	Оценка работы на практическом занятии.
Ориентироваться в перечне военно-учетных специальностей и самостоятельно определять среди них родственные полученной специальности;	Дает характеристику профессиональным знания в ходе исполнения обязанностей военной службы на воинских должностях в соответствии с полученной профессией	Устное сообщение по изучаемым темам
Применять профессиональные знания в ходе исполнения обязанностей военной службы на воинских должностях в соответствии с полученной специальностью;	Дает характеристику профессиональным знания в ходе исполнения обязанностей военной службы на воинских должностях в соответствии с	Устное сообщение по изучаемым темам

	полученной профессией	
Владеть способами бесконфликтного общения и саморегуляции в повседневной деятельности и экстремальных условиях военной службы;	Демонстрирует способы бесконфликтного общения и саморегуляции в повседневной деятельности и чрезвычайных ситуациях	Устное сообщение по изучаемым темам
Оказывать первую помощь пострадавшим;	Определяет состояние пострадавшего по внешним признакам. Правильно выбирает методы оказания первой помощи	Оценка работы на практическом занятии.
Перечень знаний, осваиваемых в рамках дисциплины	Дается описание характеристики демонстрируемых знаний, которые могут быть проверены	Какими процедурами производится оценка
Принципы обеспечения устойчивости объектов экономики, прогнозирования развития событий и оценки последствий при техногенных чрезвычайных ситуациях и стихийных явлениях, в том числе в условиях противодействия терроризму как серьезной угрозе национальной безопасности России;	Письменные ответы в формате теста Соответствие содержания теме; обоснованность, четкость, лаконичность; самостоятельность выполнения работы соответствие формальным требованиям.	Тестирование
Потенциальные опасности природного, техногенного и социального происхождения, характерные для региона проживания	Обнаруживает понимание материала, применить знания на практике, привести необходимые примеры	Тестирование, фронтальный и индивидуальный опрос в ходе аудиторных занятий.
Основные виды потенциальных опасностей и их последствия в профессиональной деятельности и быту, принципы снижения вероятности их реализации;	Излагает изученный материал, дает правильное определение понятий и терминов,	Тестирование, Фронтальный и индивидуальный опрос в ходе аудиторных занятий.
Основы военной службы и обороны государства;	Четкость и выполнения работы в соответствии формальным требованиям.	Оценка работы на практическом занятии.

<p>Задачи и основные мероприятия гражданской обороны; способы защиты населения от оружия массового поражения;</p>	<p>Письменный опрос, тестовый контроль, диагностические работы, задания частично - поискового характера.</p>	<p>Проверка выполнения домашнего задания, фронтальный и индивидуальный опрос в ходе аудиторных</p>
---	--	--

		занятий.
Меры пожарной безопасности и правила безопасного поведения при пожарах	Письменные ответы в формате теста	Оценка работы на практическом занятии.
Организацию и порядок призыва граждан на военную службу и поступления на нее в добровольном порядке;	Письменный опрос, тестовый контроль, диагностические работы, задания частично-поискового характера.	Индивидуальное задание
Основные виды вооружения, военной техники и специального снаряжения, состоящих на вооружении (оснащении) воинских подразделений, в которых имеются военно-учетные специальности, родственные специальностям СПО;	Соблюдены принципы логической подачи материала, владение навыками взаимодействия с аудиторией, эффективное использование наглядных средств; соответствует целям и задачам дисциплины, содержание презентации полностью соответствует заявленной теме	Оценка публичного выступления перед аудиторией.
Меры пожарной безопасности и правила безопасного поведения при пожарах	Письменные ответы в формате теста	Оценка работы на практическом занятии.

Государственное бюджетное  
профессиональное образовательное учреждение  
«Коми-Пермяцкий агротехнический техникум»

**Рабочая программа по дисциплине СГ.04 «Физическая  
культура»**

по профессии 35.01.27 Мастер сельскохозяйственного производства

Рассмотрена  
ПЦК общеобразовательных  
дисциплин  
Протокол № 1 от 29 августа 2023  
г.  
Председатель ПЦК  
\_\_\_\_\_ Е.И. Хозяшева

Утверждена  
Зав. учебной частью  
\_\_\_\_\_ С.А.  
Иутина  
30 августа 2023 г.

**Организация-разработчик:** государственное бюджетное профессиональное образовательное учреждение «Коми-Пермяцкий агротехнический техникум»

**Разработчик:** Мелюхин Д.В., преподаватель ГБПОУ «Коми-Пермяцкий агротехнический техникум»

Рабочая программа учебной дисциплины СГ.04 «Физическая культура» разработана на основе Федерального государственного образовательного стандарта (далее – ФГОС СПО) 35.01.27 Мастер сельскохозяйственного производства среднего профессионального образования (далее – СПО), с учетом Профессионального стандарта, утвержденным приказом Министерства образования и науки РФ Минобрнауки России № 355 от 24.05. 2022

**СОДЕРЖАНИЕ**

- 1. ОБЩАЯ ХАРАКТЕРИСТИКА РАБОЧЕЙ ПРОГРАММЫ УЧЕБНОЙ ДИСЦИПЛИНЫ**
- 2. СТРУКТУРА И СОДЕРЖАНИЕ УЧЕБНОЙ ДИСЦИПЛИНЫ**
- 3. УСЛОВИЯ РЕАЛИЗАЦИИ УЧЕБНОЙ ДИСЦИПЛИНЫ**
- 4. КОНТРОЛЬ И ОЦЕНКА РЕЗУЛЬТАТОВ ОСВОЕНИЯ УЧЕБНОЙ ДИСЦИПЛИНЫ**



## 1. ОБЩАЯ ХАРАКТЕРИСТИКА РАБОЧЕЙ ПРОГРАММЫ УЧЕБНОЙ ДИСЦИПЛИНЫ

### СГ.04 Физическая культура

#### 1.1. Место дисциплины в структуре основной образовательной программы:

Учебная дисциплина Физическая культура является обязательной частью социально-гуманитарного цикла ОПОП в соответствии с ФГОС СПО по профессии 35.01.27 Мастер сельскохозяйственного производства.

Особое значение дисциплина имеет при формировании и развитии ОК.

ОК04 Работать в коллективе и команде, эффективно взаимодействовать с коллегами, руководством, клиентами ,

ОК06 Проявлять гражданско-патриотическую позицию, демонстрировать осознанное поведение на основе традиционных общечеловеческих ценностей, применять стандарты антикоррупционного поведения,

ОК08 Использовать средства физической культуры для сохранения и укрепления здоровья в процессе профессиональной деятельности и поддержания необходимого уровня физической подготовленности

#### 1.2. Цель и планируемые результаты освоения дисциплины:

В рамках программы учебной дисциплины обучающимися осваиваются умения и знания

Код <sup>1</sup> ПК, ОК	Умения	Знания
ОК04	У 04.01 организовывать работу коллектива и команды; У 04.02 взаимодействовать с коллегами, руководством, клиентами в ходе профессиональной деятельности.	З 04.01 психологические основы деятельности коллектива, психологические особенности личности; З 04.02 основы проектной деятельности
ОК06	У 06.01 описывать значимость своей профессии; У 06.02 применять стандарты антикоррупционного поведения	З 06.01 сущность гражданско-патриотической позиции общечеловеческих ценностей; З 06.02 значимость профессиональной деятельности по профессии; З 06.03 стандарты антикоррупционного поведения и последствия его нарушения
ОК08	У 08.01 использовать физкультурно-оздоровительную деятельность для укрепления здоровья, У 08.02 достижения жизненных и профессиональных целей; У 08.03 применять рациональные приемы двигательных функций в профессиональной деятельности; У 08.04 пользоваться средствами профилактики перенапряжения, характерными для данной профессии	З 08.01 роль физической культуры в общекультурном, профессиональном социальном развитии человека; З 08.02 основы здорового образа жизни; З 08.03 условия профессиональной деятельности и зоны риска физического здоровья для профессии; З 08.04 средства профилактики перенапряжения

**2. СТРУКТУРА И СОДЕРЖАНИЕ УЧЕБНОЙ ДИСЦИПЛИНЫ****2.1. Объем учебной дисциплины и виды учебной работы**

<b>Вид учебной работы</b>	<b>Объем в часах</b>
<b>Объем образовательной программы учебной дисциплины</b>	<b>60</b>
в т.ч.	
теоретическое обучение	
практические занятия	58
консультации	2
Самостоятельная работа	
Промежуточная аттестация в форме дифференцированного зачета	

11

## 2.2. Тематический план и содержание учебной дисциплины

Наименование разделов и тем	Содержание учебного материала и формы организации деятельности обучающихся	Объем, акад. ч / в том числе в форме практической подготовки, акад ч	Коды компетенций и личностных результатов <sup>2</sup> , формированию которых способствует элемент программы	Код ПК, ОК	Код Н/У/З
<b>Раздел 1. Баскетбол</b>		<b>16</b>			
<b>Практические занятия</b>	Инструктаж по технике безопасности при игре в баскетбол. Повторение техники владения мячом. (Передача и ловля.) Совершенствование техники ведения мяча. Закрепление техники броска мяча в корзину. Повторение техники выполнения трех шагов и броска. Повторение тактики действий в защите. Обучение технике передачи мяча двумя руками от груди. Сдача нормативов: ведение, передачи, ловля и броски. Игровой урок.	16	ЛР 1; ЛР 2; ЛР 3; ЛР 4;  ЛР 5; ЛР 6	ОК 04; ОК 06 ОК 08	У 04.01; У 04.02;  З 04.01  З 04.02 У 06.01 У 06.02  З 06.01 З 06.02  З 06.03 У 08.01  У 08.02 З 08.01 З 08.02 З 08.03
<b>Раздел 2. Волейбол</b>		<b>14</b>			



<b>Практические занятия</b>	Инструктаж по технике безопасности на занятиях по волейболу. Стойки и перемещения. Правила игры. Повторение техники приема и передачи мяча 2 руками снизу и сверху Комплекс упражнений для закрепления навыков приема и передачи мяча 2 руками снизу и сверху. Повторение техники прямых подач (сверху- снизу).Комплекс упражнений для закрепления навыков выполнения прямых подач. Закрепление навыков первых и вторых передач. Обучение навыкам нападающего удара. Повторение тактики действий в защите. Блок. Сдача нормативов: приемы и передачи мяча, подачи. Игровой урок	14	ЛР 1; ЛР 2; ЛР 3; ЛР 4; ЛР 5; ЛР 6	ОК 04; ОК 06 ОК 08	У 04.01; У 04.02; З 04.01 З 04.02 У 06.01 У 06.02 З 06.01 З 06.02 З 06.03 У 08.01 У 08. 02 З 08.01 З 08.02 З 08.03
<b>Раздел 3. Гандбол</b>		<b>8</b>			
<b>Практические занятия</b>	Инструктаж по технике безопасности при игре в гандбол. Обучение технике выполнения ведения и броска. Обучение индивидуальным тактическим действиям. Обучение групповым действиям. Обучение технике штрафного броска по воротам. Командные тактические действия в защите и нападении. Сдача норматива: бросок по воротам. Игровой урок	8	ЛР 1; ЛР 2; ЛР 3; ЛР 4; ЛР 5; ЛР 6	ОК 04; ОК 06 ОК 08	У 04.01; У 04.02; З 04.01 З 04.02 У 06.01 У 06.02 З 06.01 З 06.02 З 06.03 У 08.01 У 08. 02 З 08.01 З 08.02 З 08.03

<b>Раздел 4. Гимнастика с элементами акробатики</b>		<b>10</b>			
<b>Практические занятия</b>	Техника безопасности на уроках гимнастики. Обучение технике выполнения кувырка. Разучивание и совершенствование акробатической комбинации. Сдача норматива: акробатическая комбинация. Использование физкультурно-оздоровительной деятельности для укрепления здоровья, достижения жизненных и профессиональных целей по средствам гимнастики	10		OK 04; OK 06 OK 08	У 04.01; У 04.02; З 04.01 З 04.02 У 06.01 У 06.02 З 06.01 З 06.02 З 06.03 У 08.01 У 08.02 З 08.01 З 08.02 З 08.03
<b>Раздел 5. Легкая атлетика. Кросс</b>		<b>8</b>			
<b>Практические занятия</b>	Повторение техники бега на длинные дистанции. Кросс 1000 метров. Обучение технике бега по пересеченной местности. Кросс 2000 метров. Совершенствование техники и тактики бега на длинные дистанции. Кросс юноши- 3000 м., девушки- 2000 м. Специальные беговые упражнения. Бег по пересеченной местности 2000 м. Бег 5000 метров без учета времени	8		OK 04; OK 06 OK 08	У 04.01; У 04.02; З 04.01 З 04.02 У 06.01 У 06.02 З 06.01 З 06.02 З 06.03 У 08.01 У 08.02 З 08.01 З 08.02 З 08.03

<b>Промежуточная аттестация</b>	<b>Дифференцированный зачет</b>	<b>2</b>			

### 3. УСЛОВИЯ РЕАЛИЗАЦИИ УЧЕБНОЙ ДИСЦИПЛИНЫ

3.1. Для реализации программы учебной дисциплины должны быть предусмотрены следующие специальные помещения:

Кабинет №10 «Спортивный зал», оснащенный в соответствии с п. 6.1.2.1 образовательной программы по 35.01.27 Мастер сельскохозяйственного производства.

#### 3.2. Информационное обеспечение реализации программы

Для реализации программы библиотечный фонд образовательной организации должен иметь печатные и/или электронные образовательные и информационные ресурсы, для использования в образовательном процессе. При формировании библиотечного фонда образовательной организацией выбирается не менее одного издания из перечисленных ниже печатных изданий и (или) электронных изданий в качестве основного, при этом список может быть дополнен новыми изданиями.

##### 3.2.1. Основные печатные издания

1. Бишаева А.А. Физическая культура (6-е изд.), Издательство Академия, 2020

##### 3.2.2. Основные электронные издания

1. Бишаева А.А. Физическая культура (6-е изд.), (в электронном формате), 2020



#### 4. КОНТРОЛЬ И ОЦЕНКА РЕЗУЛЬТАТОВ ОСВОЕНИЯ УЧЕБНОЙ ДИСЦИПЛИНЫ

<i>Результаты обучения<sup>3</sup></i>	<i>Критерии оценки</i>	<i>Методы оценки</i>
использовать физкультурно-оздоровительную деятельность для укрепления здоровья, достижения жизненных и профессиональных целей.	Соблюдение правил техники безопасности при занятиях физкультурно-оздоровительной деятельностью ; знание, понимание и демонстрация техники выполнения физических упражнений и технических приемов, изучаемых видов спорта	Фронтальный опрос, тестовые задания, педагогическое наблюдение, выполнение практических заданий, контрольных тестов и упражнений
2. Организовывать собственную деятельность, определять методы и способы выполнения профессиональных задач, оценивать их эффективность и качество	применение теоретических знаний для выполнения методико-практической деятельности обучающегося; выполнение практических заданий, контрольных упражнений и тестов.	Оценка теоретической подготовленности, методико-практической деятельности, физической подготовленности по результатам выполнения контрольных упражнений и тестов.
Решать проблемы, оценивать риски и принимать решения в нестандартных ситуациях.	Умение взаимодействовать с партнерами; умение критически оценивать собственные достижения и стремиться улучшить их; овладение навыками ЗОЖ	Оценка теоретической подготовленности, методико-практической деятельности, физической подготовленности по результатам выполнения контрольных упражнений и тестов.

Государственное бюджетное  
профессиональное образовательное учреждение  
«Коми-Пермяцкий агротехнический техникум»

## **РАБОЧАЯ ПРОГРАММА УЧЕБНОЙ ДИСЦИПЛИНЫ**

СГ.05 Основы бережливого производства  
профессии 35.01.27 «Мастер сельскохозяйственного производства»

Рассмотрена  
ПЦК агротехнических дисциплин  
Протокол № 1 от 29 августа 2023  
г.  
Председатель ПЦК  
\_\_\_\_\_ Е.Д.Васькина

Утверждена  
Зав. учебной частью  
\_\_\_\_\_ С.А.  
Иутина  
30 августа 2023 г.

**Организация-разработчик:** государственное бюджетное профессиональное образовательное учреждение «Коми-Пермяцкий агротехнический техникум»

**Разработчик:** Васькин Д.Г., преподаватель ГБПОУ «Коми-Пермяцкий агротехнический техникум»

Рабочая программа учебной дисциплины СГ.05 «Основы бережливого производства» разработана на основе Федерального государственного образовательного стандарта (далее – ФГОС СПО) 35.01.27 Мастер сельскохозяйственного производства среднего профессионального образования (далее – СПО), с учетом Профессионального стандарта, утвержденным приказом Министерства образования и науки РФ Минобрнауки России № 355 от 24.05. 2022

**СОДЕРЖАНИЕ**

<b>ПАСПОРТ РАБОЧЕЙ ПРОГРАММЫ УЧЕБНОЙ ДИСЦИПЛИНЫ</b>	<b>стр. 4</b>
<b>СТРУКТУРА И СОДЕРЖАНИЕ УЧЕБНОЙ ДИСЦИПЛИНЫ</b>	<b>6</b>
<b>УСЛОВИЯ РЕАЛИЗАЦИИ УЧЕБНОЙ ДИСЦИПЛИНЫ</b>	<b>12</b>
<b>КОНТРОЛЬ И ОЦЕНКА РЕЗУЛЬТАТОВ ОСВОЕНИЯ УЧЕБНОЙ ДИСЦИПЛИНЫ</b>	<b>13</b>

# 1. ПАСПОРТ РАБОЧЕЙ ПРОГРАММЫ УЧЕБНОЙ ДИСЦИПЛИНЫ

## Основы бережливого производства

### 1.1. Область применения рабочей программы

Программа учебной дисциплины является частью программы подготовки квалифицированных рабочих и служащих в соответствии с ФГОС СПО по профессии 35.01.27 «Мастер сельскохозяйственного производства».

### 1.2. Место учебной дисциплины в структуре основной профессиональной образовательной программы

Учебная дисциплина СГ.00.05 «Основы бережливого производства» входит в социально-гуманитарный цикл, изучающийся на 1-2 курсе.

### 1.3. Цели и задачи учебной дисциплины – требования к результатам освоения учебной дисциплины:

В результате освоения учебной дисциплины обучающийся должен уметь:

- Владеть основными методами научного познания, используемыми в бережливом производстве: наблюдение, описание, измерение, эксперимент; умения обрабатывать результаты измерений;
- Решать задачи в области бережливого производства;
- Применять полученные знания для выявления потерь в производственном процессе, разработке планов автономного обслуживания.

знать:

- Роль бережливого производства в современной научной картине мира;
- Роль бережливого производства в формировании кругозора и функциональной грамотности человека для решения практических задач;
- основополагающие понятия бережливого производства, закономерности, законы и теории.

Перечень общих компетенций, элементы которых формируются в рамках учебной дисциплины:

Код	Наименование
ОК	
ОК 01.	Выбирать способы решения задач профессиональной деятельности применительно к различным контекстам.
ОК 02.	Использовать современные средства поиска, анализа и интерпретации информации и информационные технологии для выполнения профессиональной деятельности
ОК 03.	Планировать и реализовывать собственное профессиональное и личностное развитие, предпринимательскую деятельность в профессиональной сфере, использовать знания по финансовой грамотности в различных жизненных ситуациях
ОК 04.	Эффективно взаимодействовать и работать в коллективе и команде
ОК 05.	Осуществлять устную и письменную коммуникацию на государственном языке РФ с учетом особенностей социального и культурного контекста
ОК 06.	Проявлять гражданско-патриотическую позицию, демонстрировать осознанное поведение на основе традиционных общечеловеческих ценностей, в том числе, с учетом гармонизации международных и межрелигиозных отношений, применять стандарты антикоррупционного поведения
ОК 07.	Содействовать сохранению окружающей среды, ресурсосбережению, применять знания об изменении климата, принципы бережливого производства, эффективно действовать в чрезвычайных ситуациях
ОК 08.	Использовать средства физической культуры для сохранения и укрепления здоровья в процессе профессиональной деятельности и поддержки необходимого уровня физической подготовленности
ОК 09.	Пользоваться профессиональной документацией на государственном и иностранном языках

Перечень профессиональных компетенций, элементы которых формируются в рамках дисциплины:

Код ПК	Наименование
ПК 1.1.	Выполнять работы по разборке (сборке), монтажу (демонтажу) сельскохозяйственных машин и оборудования
ПК 1.2	Производить ремонт узлов и механизмов сельскохозяйственных машин и оборудования
ПК 1.3	Производить восстановление деталей сельскохозяйственных машин и оборудования
ПК 1.4	Выполнять стендовую обкатку, испытание, регулирование отремонтированных сельскохозяйственных машин и оборудования
ПК 1.5.	Выполнять наладку сельскохозяйственных машин и оборудования
ПК 2.1.	Выполнять основную обработку и предпосевную подготовку почвы с заданными агротехническими требованиями
ПК 2.2.	Вносить удобрения с заданными агротехническими требованиями
ПК 2.3.	Выполнять механизированные работы по посеву, посадке и уходу за сельскохозяйственными культурами
ПК 2.4.	Выполнять уборочные работы с заданными агротехническими требованиями
ПК 2.5.	Выполнять погрузочно-разгрузочные транспортные и стационарные работы на тракторах
ПК 2.6	Выполнять мелиоративные работы
ПК 2.7.	Выполнять механизированные работы по разгрузке и раздаче кормов животным, уборке навоза и отходов животноводства
ПК 2.8.	Выполнять техническое обслуживание при использовании и при хранении тракторов, комбайнов, сельскохозяйственных машин и оборудования, заправлять тракторы и самоходные сельскохозяйственные машины горюче-смазочными материалами

#### **1.4. Количество часов на освоение рабочей программы учебной дисциплины:**

- обязательной аудиторной учебной нагрузки обучающегося 36 часов.

## 2. СТРУКТУРА И СОДЕРЖАНИЕ УЧЕБНОЙ ДИСЦИПЛИНЫ

### 2.1. Объем учебной дисциплины и виды учебной работы

<b>Вид учебной работы</b>	<b>Объем часов</b>
<b>Обязательная аудиторная учебная нагрузка (всего)</b>	36
в том числе:	
лабораторные работы	-
практические занятия	12
контрольные работы	-
курсовая работа (проект)	-
<b>Самостоятельная работа обучающегося (всего)</b>	4
в том числе:	
самостоятельная работа над курсовой работой (проектом)	-
реферат - сообщения	-
ситуационные задачи	-
производственные ситуации	-
тесты - самоконтроля	4
Промежуточная аттестация в форме экзамена	



## 2.2. Тематический план и содержание учебной дисциплины «Основы бережливого производства»

Наименование разделов и тем	Содержание учебного материала, лабораторные и практические работы, самостоятельная работа студентов	Объем часов	Формируемые компетенции
1	2	3	4
1. Основные понятия и принципы бережливого производства	1. Понятие бережливого производства 2. Принципы бережливого производства	2	ОК 04-07
2. Разработка потока создания ценности	1. Понятие ценности товара 2. Этапы разработки потока создания ценности	2	ОК 01-07 ПК 1.1-2.8
3. Система «Точное время»	1. Общественное производство и его основные стадии. 2. Общественное разделение труда.	2	ОК 01-07 ПК 1.1-2.8
4. Система 5 S и визуальное управление	ПЗ Характеристика системы 5 S	2	ОК 01-07 ПК 1.1-2.8
5. Основные сведения и определения системы TPM	1. Понятие системы TPM. 2. Сведения системы TPM	2	ОК 01-07 ПК 1.1-2.8
6. Направления развертывания системы TPM	1. Этапы развертывания системы TPM	2	ОК 01-07 ПК 1.1-2.8
7. Поведение отдельных улучшений системы TPM для повышения производительности оборудования	1. Направления улучшений системы TPM 2. Повышение производительности при системе TPM	2	ОК 01-07 ПК 1.1-2.8
8. Система планового технического обслуживания оборудования	ПЗ Характеристика системы планового технического обслуживания оборудования	2	ОК 01-06 ПК 1.1-2.8
9. Обучение и повышение квалификации персонала	ПЗ Характеристика методов обучения и повышения квалификации персонала	2	ОК 01-06 ПК 1.1-2.8
10. Система управления разработкой и внедрением нового оборудования и нового продукта	ПЗ Характеристика системы управления разработкой и внедрением нового оборудования и нового продукта	2	ОК 01-06 ПК 1.1-2.8
11. Система обслуживания, ориентированная на качество	1. Понятие системы обслуживания, ориентированной на качество	2	ОК 01-07 ПК 1.1-2.8
12. Система обеспечения безопасности при техническом обслуживании оборудования	1. Понятие системы обеспечения безопасности при техническом обслуживании оборудования	2	ОК 01-07 ПК 1.1-2.8

	2. Виды систем обеспечения безопасности при техническом обслуживании оборудования		
13. Этапы развертывания системы ТРМ	ПЗ Характеристика этапов развертывания системы ТРМ	2	ОК 01-06 ПК 1.1-2.8
14. Организационная структура продвижения ТРМ	ПЗ Характеристика организационной структуры продвижения ТРМ	2	ОК 01-06 ПК 1.1-2.8
15. Система быстрой переналадки	1. Понятие системы быстрой переналадки 2. Характеристика системы быстрой переналадки	2	ОК 01-07 ПК 1.1-2.8
16. Система КАНБАН	1. Понятие системы КАНБАН 2. Характеристика системы КАНБАН	2	ОК 01-07 ПК 1.1-2.8
17. Система бездефектного изготовления продукции	1. Понятие системы бездефектного изготовления продукции 2. Характеристика системы бездефектного изготовления продукции	2	ОК 01-07 ПК 1.1-2.8
18. Стандартизированная работа	1. Понятие стандартизированной работы 2. Виды стандартизированной работы	2	ОК 01-07 ПК 1.1-2.8
<b>Итого</b>		<b>36</b>	

### **3. УСЛОВИЯ РЕАЛИЗАЦИИ УЧЕБНОЙ ДИСЦИПЛИНЫ**

#### **3.1. Требования к минимальному материально-техническому обеспечению**

Реализация программы дисциплины требует наличия учебного кабинета с персональными компьютерами.

Оборудование учебного кабинета:

- посадочные места по количеству обучающихся;
- рабочее место преподавателя; Технические средства обучения:
- компьютер с лицензионным программным обеспечением
- имультимедиапроектор;
- MS Office .

#### **3.2. Информационное обеспечение обучения**

**Перечень рекомендуемых учебных изданий, Интернет-ресурсов, дополнительной литературы**

Основные источники:

1. Бурнашева Э.П. Основы бережливого производства: учебник. — М.: Издательство Лань, 2022. — 184 с.
2. Водяников В.Т., Худякова Е.В., Сергеева Н.В., Степанцевич М.Н. Основы бережливого производства в АПК: учебник. – М.: Издательство Лань, 2023. – 196 с.
3. Курамшина А.В., Попова Е.В. Основы бережливого производства. – М.: КноРус, 2023. – 199 с.
4. Староверова К.О. Основы бережливого производства: учебное пособие для СПО. – М.: Издательство Юрайт, 2023. – 74 с.

#### 4. КОНТРОЛЬ И ОЦЕНКА РЕЗУЛЬТАТОВ ОСВОЕНИЯ УЧЕБНОЙ ДИСЦИПЛИНЫ

Результаты обучения (освоенные умения, усвоенные знания)	Формы и методы контроля и оценки результатов обучения	Оценка результатов
1	2	
<b>Умения:</b>		
Владеть основными методами научного познания, используемыми в бережливом производстве: наблюдение, описание, измерение, эксперимент; умения обрабатывать результаты измерений;	домашние работы, тестовый контроль	См. КОС
Решать задачи в области бережливого производства;	домашние работы, практическая работа	См. КОС
Применять полученные знания для выявления потерь в производственном процессе, разработке планов автономного обслуживания.	домашние работы, тестовый контроль, практические работы	См. КОС
<b>Знания:</b>		
Роль бережливого производства в современной научной картине мира	домашние работы, тестовый контроль	См. КОС
Роль бережливого производства в формировании кругозора и функциональной грамотности Человека для решения практических задач;	домашние работы, практическая работа	См. КОС
Основополагающие понятия бережливого производства, закономерности, законы и теории.	домашние работы, тестовый контроль, практические работы	См. КОС

Министерство образования и науки Пермского края

Государственное бюджетное профессиональное образовательное учреждение  
«Коми-Пермяцкий агротехнический техникум»

## **РАБОЧАЯ ПРОГРАММА УЧЕБНОЙ ДИСЦИПЛИНЫ**

### **СГ.06 Основы финансовой грамотности**

Профессия **35.01.27 Мастер сельскохозяйственного производства**

Курс I

Кудымкар 2023

Рассмотрена  
ПЦК земельно-правовых  
отношений  
Протокол № \_\_ от \_\_ августа 20\_\_ г.  
Председатель ПЦК  
\_\_\_\_\_ А.А.Бражкина

Утверждена  
Зав. учебной частью  
\_\_\_\_\_ С.А.Иутина  
«\_\_» \_\_\_\_\_ 20\_\_ г.

**Организация-разработчик:**  
ГБПОУ «Коми-Пермяцкий агротехнический техникум»

**Разработчик:**  
Алевтина Анатольевна Бражкина, преподаватель экономических дисциплин  
высшей квалификационной категории, ГБПОУ «Коми-Пермяцкий  
агротехнический техникум»

Рабочая программа учебной дисциплины разработана на основе:  
Федерального государственного образовательного стандарта среднего  
профессионального образования по профессии 35.01.27 Мастер  
сельскохозяйственного производства от «24» мая 2022 г;

## СОДЕРЖАНИЕ

1.ПАСПОРТ РАБОЧЕЙ ПРОГРАММЫ УЧЕБНОЙ ДИСЦИПЛИНЫ	4
2.СТРУКТУРА И СОДЕРЖАНИЕ УЧЕБНОЙ ДИСЦИПЛИНЫ	7
3.УСЛОВИЯ РЕАЛИЗАЦИИ ПРОГРАММЫ УЧЕБНОЙ ДИСЦИПЛИНЫ	12
4.СПИСОК ЛИТЕРАТУРЫ И ИНТЕРНЕТ-ИСТОЧНИКОВ	13
5.КОНТРОЛЬ И ОЦЕНКА РЕЗУЛЬТАТОВ ОСВОЕНИЯ УЧЕБНОЙ ДИСЦИПЛИНЫ	15

# 1. ПАСПОРТ РАБОЧЕЙ ПРОГРАММЫ УЧЕБНОЙ ДИСЦИПЛИНЫ

## СГ.06 Основы финансовой грамотности

### 1.1 Область применения программы

Программа учебной дисциплины является частью программы подготовки квалифицированных рабочих, служащих по профессии 35.01.27 Мастер сельскохозяйственного производства.

**Квалификация выпускника** – Мастер сельскохозяйственного производства.

Рабочая программа учебной дисциплины СГ.06 «Основы финансовой грамотности» может быть использована в дополнительном профессиональном образовании – в программах повышения квалификации, переподготовки и профессиональной подготовке работников в области финансов и экономики.

**1.2 Место учебной дисциплины – в структуре основной профессиональной образовательной программы:** учебная дисциплина «Основы финансовой грамотности» входит в социально-гуманитарный цикл профессиональной подготовки.

**1.3 Цели и задачи дисциплины – требования к результатам освоения дисциплины:** приобретение знаний о существующих в России финансовых институтах и финансовых продуктах, а также о способах получения информации об этих продуктах и институтах из различных источников;

- развитие умения использовать полученную информацию в процессе принятия решений о сохранении и накоплении денежных средств семьи, при оценке финансовых рисков, при сравнении преимуществ и недостатков различных финансовых услуг в процессе выбора;
- расширение представлений о таких способах повышения благосостояния, как инвестирование денежных средств, использование пенсионных фондов, создание собственного бизнеса.

В ходе освоения учебной дисциплины у обучающегося формируются:

#### **Общие и профессиональные компетенции:**

ОК 01. Выбирать способы решения задач профессиональной деятельности применительно к различным контекстам;

ОК 02. Использовать современные средства поиска, анализа и интерпретации информации и информационные технологии для выполнения задач профессиональной деятельности;

ОК 03. Планировать и реализовывать собственное профессиональное и личностное развитие, предпринимательскую деятельность в профессиональной сфере,



использовать знания по финансовой грамотности в различных жизненных ситуациях;

ОК 04. Эффективно взаимодействовать и работать в коллективе и команде;

ОК 05. Осуществлять устную и письменную коммуникацию на государственном языке Российской Федерации с учетом особенностей социального и культурного контекста;

ОК 06. Проявлять гражданско-патриотическую позицию, демонстрировать осознанное поведение на основе традиционных общечеловеческих ценностей, в том числе с учетом гармонизации межнациональных и межрелигиозных отношений, применять стандарты антикоррупционного поведения;

ОК 07. Содействовать сохранению окружающей среды, ресурсосбережению, применять знания об изменении климата, принципы бережливого производства, эффективно действовать в чрезвычайных ситуациях;

ОК 08. Использовать средства физической культуры для сохранения и укрепления здоровья в процессе профессиональной деятельности и поддержания необходимого уровня физической подготовленности;

ОК 09. Пользоваться профессиональной документацией на государственном и иностранном языках.

ПК 1.1. Выполнять работы по разборке (сборке), монтажу (демонтажу) сельскохозяйственных машин и оборудования.

ПК 2.3. Выполнять механизированные работы по посеву, посадке и уходу за сельскохозяйственными культурами.

ПК 2.4. Выполнять уборочные работы с заданными агротехническими требованиями.

#### **1.4 Количество часов на освоение программы дисциплины**

Всего, в т.ч.: 32 часа.

Обязательной аудиторной учебной нагрузки обучающегося – 30 часов;

Самостоятельная работа – 2 часа.

## 2. СТРУКТУРА И СОДЕРЖАНИЕ УЧЕБНОЙ ДИСЦИПЛИНЫ

### 2.1 Объем учебной дисциплины и виды учебной работы

Вид учебной работы (всего)	Объем часов
<b>Всего, в т.ч.:</b>	<b>32</b>
<b>Обязательная аудиторная учебная нагрузка (всего)</b>	<b>30</b>
<b>Самостоятельная работа обучающегося (всего)</b>	<b>2</b>
Промежуточная аттестация в форме <u>дифференцированного зачета</u>	

### 3. Тематический план и содержание учебной дисциплины ОГСЭ.06 «Основы финансовой грамотности»

№	Наименование модуля	Наименование темы	Содержание учебного материала, проверочные работы, самостоятельная работа обучающихся	Форма занятия	Объём часов	Уровень освоения
1	2	3		4	5	6
1	Банки: чем они могут быть полезны	1. Банковская система России. Текущие счета и банковские карты. Сберегательные вклады: как они работают и как сделать выбор.	Функции коммерческих банков. Зачем они нужны? Как банки зарабатывают деньги. Банкротство банка. Деятельность Центрального банка РФ. Сущность системы страхования вкладов (ССВ). Что делать если у банка отозвали лицензию? Текущий счет и дебетовая карта. Как использовать свою банковскую карту по всему миру. Пин-код и CVV-код. Овердрафт.	Лекция, текущий контроль знаний	2	1
		2. Кредиты: когда их брать и как оценить. Условия и способы получения кредитов. Виды кредитов. Обобщение результатов изучения модуля 1.	Виды банковских кредитов. Эффективная ставка. Микрофинансовые организации и микрокредиты. Виды кредитов. Рефинансирование и реструктуризация кредита.	Семинар, практикум, текущий контроль знаний	2	1,2
2	Фондовый и валютный рынки: как их использовать для роста	3. Риск и доходность. Облигации. Акции.	Что такое риск и как его измерить?; Диверсификация – золотое правило успешных инвестиций. Виды и типы ценных бумаг. Участники ценных бумаг. Что лучше – облигации или сберегательный вклад?	Интерактивная лекция, практикум	2	1

	доходов	4. Как работает фондовая биржа. Кто может на ней торговать.	Риск инвестирования в акции. Задачи и функции фондовой биржи. Деятельность биржевого брокера.	Лекция, текущий контроль знаний	2	1,2
		5. Рынок Форекс. Обобщение результатов изучения модуля 2	Мировой валютный рынок. Виды валютных рынков. Как определить курсы валют. Риски рынка Форекс.	Практикум, текущий контроль знаний	2	2,3
3	Страхование: что и как надо страховать, чтобы не попасть в беду	6. Страхование имущества: как это работает	Сущность страхования. Страхование имущества и гражданской ответственности.	Интерактивная лекция	2	1,2
		7. Страхование здоровья и жизни. Обобщение результатов изучения модуля 3.	Обязательное и добровольное медицинское страхование. Страхование жизни.	Практикум, текущий контроль знаний	2	2,3
4	Налоги: почему их надо платить и чем грозит неуплата	8. Зачем нужны налоги. Какие налогов существуют.	Что такое налоги? Кто и зачем их устанавливает. Какие налоги существуют. Каковы последствия неуплаты налогов.	Лекция, текущий контроль знаний	2	1
		9. Подача налоговой декларации. Обобщение результатов изучения модуля 4	Налоговая декларация. Налоговый вычет и как его получить. Санкции за неуплату налогов.	Интерактивная лекция, практикум	2	2,3
5	Обеспеченная старость: возможности пенсионного накопления	10. Обязательное пенсионное страхование.	Пенсионная система РФ. Деятельность социального фонда РФ. Государственная и страховая пенсия.	Лекция. Возможна экскурсия в социальный фонд ПК в г. Кудымкаре	2	1

		11. Добровольное пенсионное обеспечение. Обобщение результатов изучения модуля 5.	Кому полагается пенсия Трудовой стаж. Как работает пенсионная система России. От чего зависит размер пенсии?	Интерактивная лекция, практикум	2	2,3
6	Финансовые механизмы работы фирмы	12. Взаимоотношения работодателя и сотрудников <b>Финансовый менеджмент.</b>	Критерии надежности компании. Деятельность профсоюзов.	Семинар, практикум, текущий контроль знаний	2	2,3
		13.Эффективность компании. Банкротство и безработица.	Прибыль и рентабельность организации. Инвестиции в развитие бизнеса.	Лекция, текущий контроль знаний	2	1,2
7	Собственный бизнес: как создать и не потерять	14. Чем предпринимательская деятельность отличается от работы по найму. Что такое успешная компания?	Сущность предпринимательства. Преимущества и недостатки предпринимательской деятельности. Новаторство. Что влияет на успех предпринимателя.	Лекция, текущий контроль знаний	2	1
		15. <i>Самостоятельная работа</i> на тему: Создание собственной компании: шаг за шагом. Написание примерного бизнес-плана.	Расписать в тетради конспект: Что такое доходность компании. Метод бережливого производства. Понятия: бизнес-ангел, венчурный фонд, бизнес-инкубатор, крауфандинг. Выбор правовой формы организации. Регистрация организации.	Самостоятельная работа	2	1

Итоговая проверочная работа	16. Дифференцированный зачет	Выполнение тестирования и решение практических задач	Контроль знаний	2	2,3
Всего				32	

Для характеристики уровня освоения учебного материала используются следующие обозначения:

1. – ознакомительный (узнавание ранее изученных объектов, свойств);
2. – репродуктивный (выполнение деятельности по образцу, инструкции или под руководством)
- 3.- продуктивный (планирование и самостоятельное выполнение деятельности, решение проблемных задач)

### **3. УСЛОВИЯ РЕАЛИЗАЦИИ ПРОГРАММЫ ДИСЦИПЛИНЫ**

#### **3.1 Требования к минимуму материально – техническому обеспечению.**

Реализация программы дисциплины требует наличия учебного кабинета «Финансов».

Оборудование учебного кабинета и рабочих мест:

- Оборудованное место преподавателя;
- Учебные столы по количеству обучающихся с полной комплектацией необходимого оборудования;
- Комплект учебно – наглядных пособий «Основ финансовой грамотности»;
- Комплект учебно – методической документации;
- Учебная доска образовательной организации;
- Раздаточный материал.

Технические средства обучения:

- экран;
- видео проектор.

## **4. СПИСОК ЛИТЕРАТУРЫ И ИНТЕРНЕТ-ИСТОЧНИКОВ**

### **Основная литература**

1. *Жданова А.О. Савицкая Е.В.* Финансовая грамотность: материалы для обучающихся. СПО. М.: ВАКО, 2020. (Сер. «Учимся разумному финансовому поведению».)
2. *Жданова А.О.* Финансовая грамотность: методические рекомендации для преподавателя. СПО. М.: ВАКО, 2020 (Сер.«Учимся разумному финансовому поведению».)
3. *Жданова А.О.* Финансовая грамотность: контрольно-измерительные материалы. СПО. М.: ВАКО, 2020. (Сер. «Учимся разумному финансовому поведению».)
4. Костюкова Е.И., Глотова И.И., Томилина Е.П.: Основы финансовой грамотности – Санкт-Петербург: Лань, 2023 -316 с.

### **Дополнительная литература**

1. Банковские услуги и отношения людей с банками: курс лекций [Электронный ресурс]. Режим доступа: <http://fmc.hse.ru/bezdudnivideo>
2. Всё о будущей пенсии для учёбы и жизни [Электронный ресурс]. Режим доступа: [http://www.pfrf.ru/files/id/press\\_center/pr/uchebnik/SchoolBook\\_2018\\_1.pdf](http://www.pfrf.ru/files/id/press_center/pr/uchebnik/SchoolBook_2018_1.pdf)
3. *Гвозденко А.А.* Страхование: учебник. М.: Велби; Проспект,2006. 464 с.
4. *Кошелева Т.Н.* Основы предпринимательской деятельности. СПб.: Изд-во СПбАУЭ, 2009. 226 с.
5. Рекомендации по заполнению справок о доходах, расходах, об имуществе и обязательствах имущественного характера, представляемых в Банк России [Электронный ресурс]. Режим доступа: <http://www.cbr.ru/statichtml/file/25510/mintrud.pdf>

### **Интернет-ресурсы**

1. <https://e.lanbook.com/> Электронная библиотечная система «Лань».
2. <https://fira.ru> – сервис для проверки предприятий и работы экономической статистикой.
3. <https://npfsberbanka.ru> – НПФ «Сбербанк».
4. <http://ru.investing.com> – финансовый портал (данные по финансовым рынкам России).



5. <http://vip-money.com> – сайт компании «Финансовый инвестиционный консультант».

6. [www.cbr.ru](http://www.cbr.ru) – Центральный банк Российской Федерации.

7. [www.soglasie-npf.ru](http://www.soglasie-npf.ru) – НПФ «Согласие-ОПС».

## **5. КОНТРОЛЬ И ОЦЕНКА РЕЗУЛЬТАТОВ ОСВОЕНИЯ УЧЕБНОЙ ДИСЦИПЛИНЫ**

Контроль и оценка результатов освоения дисциплины осуществляется преподавателем в процессе проведения проверочных работ, тестирования, самостоятельной работы, а также выполнения обучающимися индивидуальных заданий:

Результаты обучения (освоенные умения, усвоенные знания)	Формы и методы контроля и оценки результатов обучения
Выполнять работы по разборке (сборке), монтажу (демонтажу) сельскохозяйственных машин и оборудования.	Письменный опрос, тестирование, решение производственных ситуаций
Выполнять механизированные работы по посеву, посадке и уходу за сельскохозяйственными культурами.	Составление сравнительной таблицы, опрос, тестирование, внеаудиторная, самостоятельная работа
Выполнять уборочные работы с заданными агротехническими требованиями.	Проверочная работа, опрос, тестирование, решение производственных ситуаций

Государственное бюджетное  
профессиональное образовательное учреждение  
«Коми-Пермяцкий агротехнический техникум»

**РАБОЧАЯ ПРОГРАММА УЧЕБНОЙ ДИСЦИПЛИНЫ**

**01.01.01 ОСНОВЫ ИНЖЕНЕРНОЙ ГРАФИКИ**

**по профессии 35.01.27 Мастер сельскохозяйственного производства**

2023 г.

Рассмотрена  
ПЦК агротехнических дисциплин  
Протокол № 1 от 29 августа 2023 г.  
Председатель ПЦК  
\_\_\_\_\_ Е.Д.Васькина

Утверждена  
Зав. учебной частью  
\_\_\_\_\_ С.А. Иутина  
30 августа 2023 г.

**Организация-разработчик:** государственное бюджетное профессиональное образовательное учреждение «Коми-Пермяцкий агротехнический техникум»

**Разработчик:** Васькин Д.Г., преподаватель ГБПОУ «Коми-Пермяцкий агротехнический техникум»

Рабочая программа учебной дисциплины ОП.01.01 «Основы инженерной графики» разработана на основе Федерального государственного образовательного стандарта (далее – ФГОС СПО) 35.01.27 Мастер сельскохозяйственного производства среднего профессионального образования (далее – СПО), с учетом Профессионального стандарта, утвержденным приказом Министерства образования и науки РФ Минобрнауки России № 355 от 24.05. 2022

## СОДЕРЖАНИЕ

<b>1. ПАСПОРТ РАБОЧЕЙ ПРОГРАММЫ УЧЕБНОЙ ДИСЦИПЛИНЫ</b>	<b>стр. 4</b>
<b>2. СТРУКТУРА И СОДЕРЖАНИЕ УЧЕБНОЙ ДИСЦИПЛИНЫ</b>	<b>6</b>
<b>3. УСЛОВИЯ РЕАЛИЗАЦИИ УЧЕБНОЙ ДИСЦИПЛИНЫ</b>	<b>8</b>
<b>4. КОНТРОЛЬ И ОЦЕНКА РЕЗУЛЬТАТОВ ОСВОЕНИЯ УЧЕБНОЙ ДИСЦИПЛИНЫ</b>	<b>9</b>

# 1. ПАСПОРТ РАБОЧЕЙ ПРОГРАММЫ УЧЕБНОЙ ДИСЦИПЛИНЫ

## Основы инженерной графики

### 1.1. Область применения рабочей программы

Рабочая программа учебной дисциплины является частью программы подготовки квалифицированных рабочих и служащих ППКРС.

Рабочая программа учебной дисциплины может быть использована в дополнительном профессиональном образовании (в программах повышения квалификации и переподготовки) и профессиональной подготовке по профессиям рабочих: слесарь-инструментальщик, слесарь аварийно-восстановительных работ, слесарь механосборочных работ.

**1.2. Место учебной дисциплины в структуре основной профессиональной образовательной программы:** Учебная дисциплина **Основы инженерной графики** входит в обязательный общепрофессиональный блок и изучается на 1 курсе согласно учебному плану по профессии **35.01.27 Мастер сельскохозяйственного производства** .

### 1.3. Цели и задачи учебной дисциплины – требования к результатам освоения дисциплины:

В результате освоения учебной дисциплины обучающийся должен **уметь:**

У1 -читать рабочие и сборочные чертежи, схемы;

У2- выполнять эскизы, технические рисунки и простые чертежи деталей, их элементов, узлов;

В результате освоения учебной дисциплины обучающийся должен **знать:**

З1- виды нормативно-технической и производственной документации;

З2- правила чтения технической документации;

З3- способы графического представления объектов, пространственных образов и схем;

З4- правила выполнения чертежей, технических рисунков и эскизов;

З5- технику и принципы нанесения размеров;

В результате освоения дисциплины обучающийся осваивает элементы компетенций. Перечень общих компетенций, элементы которых формируются в рамках учебной дисциплины:

Код ОК	Наименование
ОК 1	Понимать сущность и социальную значимость своей будущей профессии, проявлять к ней устойчивый интерес.
ОК 2	Организовывать собственную деятельность, исходя из цели и способов её достижения, определенных руководителем
ОК 3	Анализировать рабочую ситуацию, осуществлять текущий и итоговый контроль, оценку и коррекцию собственной

	деятельности, нести ответственность за результаты своей работы
ОК 4	Осуществлять поиск информации, необходимой для эффективного выполнения профессиональных задач
ОК 5	Использовать информационно-коммуникационные технологии в профессиональной деятельности.
ОК 6	Работать в команде, эффективно общаться с коллегами, руководством, клиентами
ОК 7	Организовывать собственную деятельность с соблюдением требований охраны труда и экологической безопасности
ОК 8	Исполнять воинскую обязанность, в том числе с применением полученных профессиональных знаний
ОК 09	Пользоваться профессиональной документацией на государственном и иностранных языках

Перечень профессиональных компетенций, элементы которых формируются в рамках учебной дисциплины:

Код ПК	Наименование
ПК 1.1	Выполнять работы по разборке (сборке), монтажу (демонтажу) сельскохозяйственных машин и оборудования.
ПК 1.2	Производить ремонт узлов и механизмов сельскохозяйственных машин и оборудования

#### 1.4. Количество часов на освоение программы учебной дисциплины:

- обязательной аудиторной учебной нагрузки обучающегося 32 часа;

## 2. СТРУКТУРА И СОДЕРЖАНИЕ УЧЕБНОЙ ДИСЦИПЛИНЫ

### 2.1. Объем учебной дисциплины и виды учебной работы

Вид учебной работы	Количество часов
<b>Обязательная аудиторная учебная нагрузка (всего)</b>	<b>32</b>
в том числе:	
лекции	16
практические занятия	14
промежуточная аттестация в форме дифференцированного зачета	2

## 2.2. Тематический план и содержание учебной дисциплины «Основы инженерной графики»

Наименование разделов и тем	№№	Содержание учебного материала, практические работы	Объем часов	Формируемые компетенции
1	2	3	4	5
<b>Тема 1. Составление и оформление чертежей</b>		<b>Содержание учебного материала</b>		
	1	Изучение стандартов ЕСКД, ЕСТД. Правила чтения конструкторской документации	2	ОК1-ОК9, ПК 1.1, ПК 1.2
	2	Чертежный шрифт, нормативы, принципы построения	2	ОК1-ОК9, ПК 1.2
		<i>Практические занятия</i>		
	3	<i>ПЗ № 1 Вычерчивание рамки чертежа, основной надписи, алфавита стандартным шрифтом</i>	2	ОК1-ОК9, ПК 1.1
		<b>Содержание учебного материала</b>		
	4	Правила выполнения чертежей, технических рисунков и эскизов	2	ОК1-ОК9, ПК 1.1
	5	Выполнение простых чертежей деталей, их элементов, узлов	2	ОК1-ОК9, ПК 1.2
	6	Правила нанесения размеров на чертежах	2	ОК1-ОК9, ПК 1.1
		<i>Практические занятия</i>		
	7	<i>ПЗ № 2. Выполнение эскиза детали</i>	2	ОК1-ОК9, ПК 1.1, ПК 1.2
	8	<i>ПЗ № 3. Выполнение технического рисунка детали</i>	2	ОК1-ОК9, ПК 1.1
9	<i>ПЗ № 4. Выполнение простого чертежа детали</i>	2	ОК1-ОК9, ПК 1.2	
<b>Тема 2. Машиностроительное черчение</b>		<b>Содержание учебного материала</b>		
	10	Схемы. Порядок чтения схем. Виды соединений	2	ОК1-ОК9, ПК 1.1
	11	Сборочные чертежи. Рабочие чертежи	2	ОК1-ОК9, ПК 1.2
	12	Классы точности и их обозначение на чертежах	2	ОК1-ОК9, ПК 1.1, ПК 1.2
		<i>Практические занятия</i>		
	13	<i>ПЗ № 5. Чтение сборочного чертежа детали</i>	2	ОК1-ОК9, ПК 1.1, ПК 1.2
	14	<i>ПЗ № 6. Чтение рабочего чертежа детали</i>	2	ОК1-ОК9, ПК 1.1
	15	<i>ПЗ № 7. Чтение принципиальной схемы</i>	2	ОК1-ОК9, ПК 1.1, ПК 1.2
	16	Дифференцированный зачет	2	
	<b>И т о г о</b>		32	

### **3. УСЛОВИЯ РЕАЛИЗАЦИИ УЧЕБНОЙ ДИСЦИПЛИНЫ**

#### **3.1. Требования к минимальному материально-техническому обеспечению**

Реализация учебной дисциплины требует наличия учебного кабинета инженерной графики.

##### **Оборудование учебного кабинета**

- посадочные места по количеству обучающихся;
- рабочее место преподавателя;
- объемные модели;
- комплект учебно-наглядных пособий «Основы инженерной графики»

##### **Технические средства обучения**

- компьютер с лицензионным программным обеспечением и мультимедиапроектор.

#### **3.2. Информационное обеспечение обучения**

Перечень учебных изданий, Интернет-ресурсов, дополнительной литературы

##### ***Основные источники***

1. Инженерная графика: учебник для СПО/А.А.Чекмарев.-12-е изд., испр. и доп. – М.: Издательство Юрайт,2018. – 381 с.- серия: Профессиональное образование.
2. Вышнепольский, И. С. Черчение : учебник / И.С. Вышнепольский, В.И. Вышнепольский. — 3-е изд., испр. — Москва : ИНФРА-М, 2021. — 400 с. — (Среднее профессиональное образование). - ISBN 978-5-16-005474-2. - Текст : электронный. - URL: <https://znanium.com/catalog/product/1190674> (дата обращения: 12.03.2021). – Режим доступа: по подписке.

##### ***Дополнительные источники***

- 1.Чекмарев А. Справочник по черчению/ А.Чекмарев – М.; Академия, 2009. – 336с

##### ***Электронные ресурсы***

- 1.Электронные ресурсы: Черчение. Форма доступа: [www.cherch.ru](http://www.cherch.ru)
- 2.Электронные ресурсы: Наше Черчение. Форма доступа: [www.nacherchy.ru](http://www.nacherchy.ru)



#### 4. КОНТРОЛЬ И ОЦЕНКА РЕЗУЛЬТАТОВ ОСВОЕНИЯ УЧЕБНОЙ ДИСЦИПЛИНЫ

Результаты обучения (освоенные умения, усвоенные знания)	Формы и методы контроля результатов обучения	Оценка результатов обучения
<p>У1. читать рабочие и сборочные чертежи и схемы</p> <p>У2. выполнять эскизы, технические рисунки и простые чертежи деталей, их элементов, узлов</p> <p>31 виды нормативно-технической и производственной документации;</p> <p>32 правила чтения технической документации;</p> <p>33 способы графического представления объектов, пространственных образов и схем;</p> <p>34 правила выполнения чертежей, технических рисунков и эскизов;</p> <p>35 технику и принципы нанесения размеров</p>	<p>Практическое задание,</p> <p>Выполнение тестов</p> <p>Экзамен</p>	<p>На "5" оценивается работа, если обучающийся имеет системные полные знания и умения по поставленному заданию; все изображения выполнены четко, аккуратно и в соответствии с требованиями ЕСКД.</p> <p>На "4" оценивается работа, в которой отсутствуют незначительные элементы чертежа или присутствуют все необходимые элементы, но допущены некоторые ошибки, либо иногда нарушалась последовательность выполнения.</p> <p>На "3" оценивается работа, в которой отсутствуют значительные элементы содержания чертежа, допущены существенные ошибки при выполнении.</p> <p>На "2" оценивается работа, в которой обучающиеся допустили грубые ошибки при выполнении чертежа.</p>

Контроль и оценка результатов освоения элементов общих и профессиональных компетенций

<b>Результаты</b>	<b>Основные показатели оценки результата</b>	<b>Формы и методы контроля результатов обучения</b>	<b>Оценка результатов обучения</b>
ПК 1.1. ПК 1.2	Чтение схем, рабочих и сборочных чертежей Использование ПК, интернета и печатных изданий при поиске информации Правильное выполнение практических заданий	Практические задания Экзамен	По 5-ти бальной системе
ОК 1-ОК 9	Чтение схем, рабочих и сборочных чертежей Использование ПК, интернета и печатных изданий при поиске информации Правильное выполнение практических заданий	Практические задания Экзамен	По 5-ти бальной системе

Государственное бюджетное  
профессиональное образовательное учреждение  
«Коми-Пермяцкий агротехнический техникум»

**РАБОЧАЯ ПРОГРАММА УЧЕБНОЙ ДИСЦИПЛИНЫ**

**ОП 01. 02 ОСНОВЫ МАТЕРИАЛОВЕДЕНИЯ И**

**ТЕХНОЛОГИИ СЛЕСАРНЫХ РАБОТ**

**по профессии 35.01.27 Мастер сельскохозяйственного производства**

2023 г.

Рассмотрена  
ПЦК агротехнических дисциплин  
Протокол № 1 от 29 августа 2023 г.  
Председатель ПЦК  
\_\_\_\_\_ Е.Д.Васькина

Утверждена  
Зав. учебной частью  
\_\_\_\_\_ С.А. Иутина  
30 августа 2023 г.

**Организация-разработчик:** государственное бюджетное профессиональное образовательное учреждение «Коми-Пермяцкий агротехнический техникум»

**Разработчик:** Шидловский А.В., преподаватель ГБПОУ «Коми-Пермяцкий агротехнический техникум»

Рабочая программа учебной дисциплины ОП.01.02 «Основы материаловедения и технологии слесарных работ » разработана на основе Федерального государственного образовательного стандарта (далее – ФГОС СПО) 35.01.27 Мастер сельскохозяйственного производства среднего профессионального образования (далее – СПО), с учетом Профессионального стандарта, утвержденным приказом Министерства образования и науки РФ Минобрнауки России № 355 от 24.05. 2022

## СОДЕРЖАНИЕ

	стр.
1. ПАСПОРТ РАБОЧЕЙ ПРОГРАММЫ УЧЕБНОЙ ДИСЦИПЛИНЫ	4
2. СТРУКТУРА И СОДЕРЖАНИЕ УЧЕБНОЙ ДИСЦИПЛИНЫ	6
3. УСЛОВИЯ РЕАЛИЗАЦИИ УЧЕБНОЙ ДИСЦИПЛИНЫ	11
4. КОНТРОЛЬ И ОЦЕНКА РЕЗУЛЬТАТОВ ОСВОЕНИЯ УЧЕБНОЙ ДИСЦИПЛИНЫ	12

# 1. ПАСПОРТ ПРОГРАММЫ УЧЕБНОЙ ДИСЦИПЛИНЫ ОП.03 Основы материаловедения и технология общеслесарных работ

## 1.1 Область применения программы

Учебная дисциплина ОП.03 Основы материаловедения и технология слесарных работ является обязательной частью общепрофессионального учебного цикла основной профессиональной образовательной программы в соответствии с ФГОС СПО по профессии 35.01.27 Мастер сельскохозяйственного производства, срок обучения 1 год 10 месяцев.

1.2. Место дисциплины в структуре основной профессиональной образовательной программы: дисциплина входит в общепрофессиональный цикл.

## 1.3. Цели, задачи и планируемые результаты освоения дисциплины:

В результате освоения дисциплины обучающийся должен **уметь**:

- использовать материалы в профессиональной деятельности;
- определять основные свойства материалов по маркам;
- выбирать материалы на основе анализа их свойств для конкретного применения;
- выполнять производственные работы с учетом характеристик металлов и сплавов;
- выполнять общеслесарные работы: разметку, рубку, правку, гибку, резку, опилование, шабрение металла, сверление, зенкование и развертывание отверстий, клепку, пайку, лужение и склеивание, нарезание резьбы;
- подбирать материалы и выполнять смазку деталей и узлов.

В результате освоения дисциплины обучающийся должен **знать**:

- основные свойства, классификация, характеристики применяемых в профессиональной деятельности материалов;
- физические и химические свойства горючих и смазочных материалов;
- области применения материалов;
- характеристики лакокрасочных покрытий автомобильных кузовов;
- требования к состоянию лакокрасочных покрытий;
- основные виды конструкционных и сырьевых, металлических и неметаллических материалов;
- особенности строения металлов и сплавов;
- основные сведения о назначении и свойствах металлов и сплавов, о технологии их производства;
- виды обработки металлов и сплавов;
- виды слесарных работ;
- правила выбора и применения инструментов;
- последовательность слесарных операций;
- приемы выполнения общеслесарных работ;
- требования к качеству обработки деталей;
- виды износа деталей и узлов;
- свойства смазочных материалов.

В рамках программы учебной дисциплины обучающимися осваиваются личностные (ЛР), метапредметные (МР) и предметные результаты базового уровня (ПРБ) в соответствии с требованиями ФГОС по профессиям СПО.

Коды личностных результатов	Планируемые результаты освоения дисциплины включают
ЛР 13	Осознанный выбор будущей профессии и возможностей реализации собственных жизненных планов; отношение к профессиональной деятельности как возможности участия в решении личных, общественных, государственных, общенациональных проблем.

ЛР 14	Работать в коллективе и команде, эффективно взаимодействовать с коллегами, руководством, клиентами.
ЛР 16	Использовать информационные технологии в профессиональной деятельности
ЛР 17	Выполняющий профессиональные навыки в сфере сервиса домашнего и коммунального хозяйства с учетом специфики Иркутской области
ЛР 18	Креативно мыслящий, готовый разрабатывать новые виды продукции
ЛР 19	Активно применяющий полученные знания на практике

Особое значение дисциплина имеет при формировании и развитии общих компетенций (ОК):

Код ПК, ОК	Умения	Знания
ОК 1 ОК 2 ОК 3 ОК 4 ОК 5 ОК 9 ПК 1.1 - 1.5	У.01. Выполнять производственные работы с учетом характеристик металлов и сплавов; У.02. Подбирать материалы и выполнять смазку деталей и узлов; У.03. Выполнять общеслесарные работы: разметку, рубку, правку, гибку, резку, опилование металла, сверление отверстий, клепку, нарезание резьбы, пайку металла;	3.01. Основные виды и свойства конструкционных металлических и неметаллических материалов; 3.02. Особенности строения металлов и сплавов, технологию их производства и термической обработки; 3.03. Основные марки сталей, применяемых в машиностроении; виды слесарных работ; 3.04. Правила выбора и применения инструментов; последовательность и приёмы выполнения слесарных операций; 3.05. Требования к качеству обработки деталей; 3.06. Виды износа деталей и узлов; свойства и применение смазочных материалов.

*1.4. Количество часов на освоение программы дисциплины:*

максимальной учебной нагрузки обучающегося - 32 часов,

в том числе:

обязательной аудиторной учебной нагрузки обучающегося - 28 часов;

экзамен - 4 часа.

## 2. СТРУКТУРА И СОДЕРЖАНИЕ УЧЕБНОЙ ДИСЦИПЛИНЫ

### 2.1. Объем учебной дисциплины и виды учебной работы

Вид учебной работы	Объём часов	По курсам и семестрам			
		1 курс		2 курс	
		1 сем	2 сем	3 сем	4 сем
Максимальная учебная нагрузка (всего)	32	-	32	-	-
Обязательная аудиторная учебная нагрузка (всего)	28	-	28	-	-
в том числе:					
практические занятия	14	-	14	-	-
из них практической подготовки	14	-	14		
Самостоятельная работа обучающегося (всего)				-	-
Промежуточная аттестация в форме экзамена	4	-	4	-	-



2.2. Тематический план и содержание учебной дисциплины ОП.01.02 Основы материаловедения и технология слесарных работ

Наименование разделов и тем дисциплины	№ учебного занятия	Наименование темы занятия, содержание учебного материала, лабораторные работы и практические занятия, самостоятельная работа обучающихся	Объём часов	Методическая характеристика занятия	Коды компетенций и личностных результатов	Код ПК, ОК	Код Н/У/З
1	2	3	4	5	6		
<b>Раздел 1. Основные сведения о металлах, сплавах и неметаллических материалах - 18 часов</b>							
<b>Тема 1.1.</b> Чёрные металлы и сплавы	1	<b>Основные сведения о черных металлах и сплавах</b> Роль материалов в современной технике. Основные материалы для автомобильной техники. Классификация металлов и сплавов, основные свойства металлов и сплавов	1	Изучение нового материала.	ЛР 13: ЛР 14: ЛР 16: ЛР 17: ЛР 18	ОК 01- ОК 09 ПК 1.1 - 1.5	У.01; У.02; У.03; 3.01; 3.02; 3.03;
	2	Производство чугуна. Классификация чугунов его маркировка, технология производства, область применения.	1	Изучение нового материала.	ЛР 13: ЛР 14: ЛР 16: ЛР 17: ЛР 18	ОК 01- ОК 09 ПК 1.1-1.5	У.01; У.02; У.03; 3.01; 3.02; 3.03;
	3	Классификация стали. Конструкционные и инструментальные стали, углеродистые и легированные, их маркировка.	1	Комбинированный урок. Формирование компетенций: организации собственной деятельности; эффективной работы в коллективе.	ЛР 13: ЛР 14: ЛР 16: ЛР 17: ЛР 18	ОК 01- ОК 09 ПК 1.1 - 1.5	У.01; У.02; У.03; 3.01; 3.02; 3.03;
	4	<b>Основы термической обработки стали</b> Технология термической обработки стали. Влияние термической обработки на механические свойства стали.	1		ЛР 13: ЛР 14: ЛР 16: ЛР 17: ЛР 18	ОК 01- ОК 09 ПК 1.1 - 1.5	У.01; У.02; У.03; 3.01; 3.02; 3.03;
	5-6	<b>ПР№1.</b> Сравнение влияния режимов термообработки на структуру и свойства стали.	2	Комбинированный урок	ЛР 13; ЛР 14: ЛР 16: ЛР 17: ЛР 18 ЛР 19	ОК 01- ОК 09 ПК 1.1-1.5	У.01; У.02; У.03; 3.01; 3.02; 3.03;

<b>Тема 1.2.</b> Цветные металлы и сплавы. Неметаллические материалы.	7-8	<b>Основные сведения о цветных металлах и сплавах</b> Цветные металлы, эксплуатационные качества цветных металлов. Сплавы цветных металлов на основе меди и алюминия. Металлокерамические сплавы. Баббиты, припой.	2	Изучение нового материала. Формирование компетенций: организации собственной деятельности;	ЛР 13: ЛР 14: ЛР 16: ЛР 17: ЛР 18	ОК 01- ОК 09 ПК 1.1 - 1.5	У.01; У.02; У.03; 3.01; 3.02; 3.03;
	9-10	<b>ПЗ №2.</b> Сравнение структур и свойств цветных сплавов на основе меди, на основе алюминия и металлокерамических сплавов. Проверка и оценка свойств цветных металлов и их сплавов	2	Совершенствование знаний, умений и навыков	ЛР 13: ЛР 14: ЛР 16: ЛР 17: ЛР 18 ЛР 19	ОК 01- ОК 09 ПК 1.1 - 1.5	У.01; У.02; У.03; 3.01; 3.02; 3.03;
<b>Тема 1.3.</b> Горюче-смазочные материалы и эксплуатационные жидкости	11-12	<b>Топливо-смазочные материалы</b> Производство топлива для автомобильных двигателей. Бензины. Марки бензинов и их применение. Дизельное топливо. Газовое топливо	2	Комбинированный урок	ЛР 13: ЛР 14: ЛР 16: ЛР 17: ЛР 18	ОК 01- ОК 09 ПК 1.1 - 1.5	У.01; У.02; У.03; 3.01; 3.02; 3.03; 3.06
	13-14	<b>ПЗ №3.</b> Сравнение структур и свойств бензинового топлива и дизельного топлива. Сравнение структур и свойств масел и смазок, и эксплуатационных жидкостей	2	Закрепление и совершенствование знаний, умений и навыков	ЛР 13: ЛР 14: ЛР 16: ЛР 17: ЛР 18 ЛР 19	ОК 01- ОК 09 ПК 1.1 - 1.5	У.01; У.02; 3.06

	Подготовка сообщений по темам: Производство сплавов цветных металлов	1	Организация собственной деятельности, выбор метода и способа выполнения; поиск информации; и использование ИКТ; принятие ответственности за выполнение задания.	ЛР 13: ЛР 14: ЛР 16: ЛР 17: ЛР 18 ЛР 19	ОК 01- ОК 09 ПК 1.1 - 1.5 ОК 01- ОК 09 ПК 1.1 - 1.5	У.01; У.02; У.03; 3.01; 3.02; 3.03; 3.06	
	Древесные материалы. Изоляционные, прокладочные и уплотнительные материалы.	1					
	Подготовка сообщений по темам: Топливо для двигателей внутреннего сгорания; Масла и смазки для автотракторной техники.	1					
	Древесные материалы. Изоляционные, прокладочные и уплотнительные материалы Назначение пластических масс и полимерных материалов. Материалы для нанесения защитных покрытий. Абразивные материалы.	1					
<b>Раздел 2. Основы слесарного дела</b>			<b>10</b>				
<b>Тема 2.1. Организация слесарных работ Тема 2.2. Общеслесарные работы</b>	17	Организация рабочего места, техника безопасности прислесарных работах.	1	Комбинированный урок	ЛР 13: ЛР 14: ЛР 16: ЛР 17: ЛР 18; ЛР 19	ОК 01- ОК 09 ПК 1.1 - 1.5	У.01; У.02; У.03; 3.01; 3.03; 3.04; 3.05; 3.06
	18	Подготовительные операции слесарной обработки	1				
	19-20	<b>ПР № 4</b> Выполнение разметки <del>по</del> поверхностей.	2	Организовывать своё рабочее место и подготавливать инструмент при выполнении слесарных работ. Закрепление и совершенствование знаний, умений и навыков	ЛР 13: ЛР 14: ЛР 16: ЛР 17: ЛР 18 ЛР 19	ОК 01- ОК 09 ПК 1.1 - 1.5	У.01; У.02; У.03; 3.01; 3.03; 3.04; 3.05; 3.06
	21-22	<b>ПР №5</b> Выполнение гибки и правки металла.	2				
	23-24	<b>ПР №6</b> Выполнение рубки металла.	2				
	25-26	<b>ПР №7</b> Выполнение резания и резки металла.	2				

<b>Промежуточная аттестация</b>		<b>Экзамен</b>	4				
<b>Всего:</b>		<b>Итого:</b>	<b>32</b>				

Для характеристики уровня освоения учебного материала используются следующие обозначения:

- 1 – ознакомительный (узнавание ранее изученных объектов, свойств);
- 2 – репродуктивный (выполнение деятельности по образцу, инструкции или под руководством);
- 3 – продуктивный (планирование и самостоятельное выполнение деятельности, решение проблемных задач).

### 3. УСЛОВИЯ РЕАЛИЗАЦИИ ПРОГРАММЫ ДИСЦИПЛИНЫ

3.1. Для реализации программы учебной дисциплины должны быть предусмотрены следующие специальные помещения:

Кабинет «Материаловедение», оснащенный *оборудованием:*

- посадочные места по количеству обучающихся;
- рабочее место преподавателя;
- комплект учебно-наглядных пособий «Материаловедение»;
- объемные модели металлической кристаллической решетки;
- стенд диаграммы железо-цементит;
- образцы металлов (стали, чугуна, цветных металлов и сплавов);
- образцы неметаллических материалов;
- твердомеры;
- микроскопы металлографические

*и техническими средствами обучения:*

- программное обеспечение общего и профессионального назначения, комплект учебно-методической документации.

#### *3.1. Требования к минимальному материально-техническому обеспечению*

Реализация программы дисциплины требует наличия учебного кабинета материаловедения и слесарной мастерской.

##### **Оборудование учебного кабинета:**

- посадочные места по количеству обучающихся;
- рабочее место преподавателя;
- объемные модели металлической кристаллической решетки;
- образцы металлов (стали, чугуна, цветных металлов и сплавов);
- образцы неметаллических материалов.

##### **Технические средства обучения:**

- компьютер;
- мультимедиапроектор;
- обучающие программы по дисциплине.

##### **Оборудование мастерской:**

по количеству обучающихся:

- верстак слесарный с индивидуальным освещением и защитными экранами;
- параллельные поворотные тиски;
- комплект рабочих инструментов;
- измерительный и разметочный инструмент;

на мастерскую:

- сверлильные станки;
- стационарные роликовые гибочные станки;
- заточные станки;
- электроточила;
- рычажные и стуловые ножницы;
- вытяжная и приточная вентиляция.

#### *3.2. Учебно-методическое и информационное обеспечение дисциплины*

В состав учебно-методического обеспечения программы учебной дисциплины «Основы материаловедения и технология общеслесарных работ», входят:

Основные источники:

1. Адашкин А.М. Материаловедение (металлообработка) [Текст]: учебное пособие для нач. проф. образования. - М.: Издательский центр Академия, 2009. - 288 с.
  2. Покровский Б.С. Общий курс слесарного дела [Текст]: Учеб. пособие. – М.: ОИЦ «Академия», 2007 – 80 с.
  3. Покровский Б.С. Основы слесарного дела. [Текст]: Рабочая тетрадь. – М.: ОИЦ «Академия», 2008.
  4. Покровский Б.С. Скакун, В.Слесарное дело [Текст]: Учебник для нач. проф. образования. – М.: ОИЦ «Академия», 2008. – 317 с.
  5. Солнцев, Ю.П. Материаловедение: учебник для вузов/ Ю.П. Солнцев, Е.И. Пряхин. – СПб.: ХИМИЗДАТ, 2014. – 288 с.
  6. Фетисов, Г.П. Материаловедение и технология металлов: учебник/ Г.П. Фетисов. – М.: Инфра - М, 2014. – 624с.
  7. Стуканов, В.А. Автомобильные эксплуатационные материалы: учебное пособие. Лабораторный практикум/ В.А. Стуканов – М.: ФОРУМ-ИНФРА-М, 2016. – 208 с.
- Дополнительные источники:
1. Покровский Б.С., Скакун В.А. Слесарное дело [Текст]: Альбом плакатов. – М.: ОИЦ «Академия», 2005.
  2. Кириченко, Н.Б. Автомобильные эксплуатационные материалы: учебное пособие/ Н. Б. Кириченко. – М.: Издательский центр «Академия», 2014. – 208 с.
  3. Черепяхин, А.А. Материаловедение: учебное пособие/ А.А. Черепяхин, И.И. Колтунов, В.А. Кузнецов. – М.: Издательство Кнорус, 2016г. – 240 с.
  4. Электронные учебники: For-students/ru

**Электронные издания (электронные ресурсы)**

<https://ru.wikipedia.org/wiki/>

Электронный учебник: [techliter.ru/load/uchebniki\\_posobyia\\_lekcii/materialovedenie/43](http://techliter.ru/load/uchebniki_posobyia_lekcii/materialovedenie/43)

**Интернет ресурсы:**

1. Электронный ресурс «Слесарные работы». Форма доступа: <http://metalhandling.ru>

**4. КОНТРОЛЬ И ОЦЕНКА РЕЗУЛЬТАТОВ ОСВОЕНИЯ ДИСЦИПЛИНЫ**

**Контроль и оценка** результатов освоения дисциплины осуществляется преподавателем в процессе проведения практических занятий и лабораторных работ, тестирования, а также выполнения обучающимися индивидуальных заданий, проектов, исследований.

<b>Результаты обучения (освоенные умения, усвоенные знания)</b>	<b>Формы и методы контроля и оценки результатов обучения</b>
<i>1</i>	<i>2</i>
<b>Умения:</b>	
выполнять производственные работы с учетом характеристик металлов и сплавов;	оценка результатов выполнения практических работ
выполнять общеслесарные работы: разметку, рубку, правку, гибку, резку, опилование, шабрение металла, сверление, зенкование и развертывание отверстий, клепку, пайку, лужение и склеивание, нарезание резьбы;	оценка результатов выполнения практических работ
подбирать материалы и выполнять смазку деталей и узлов	оценка результатов выполнения практических работ
<b>Знания:</b>	
основные виды конструкционных и сырьевых, металлических и неметаллических материалов;	оценка результатов выполнения практических работ

	контрольная работа
особенности строения металлов и сплавов;	оценка результатов выполнения практических работ устный опрос
основные сведения о назначении и свойствах металлов и сплавов, о технологии их производства	реферат презентация контрольная работа
виды обработки металлов и сплавов;	оценка результатов выполнения практических работ реферат
виды слесарных работ;	контрольная работа
правила выбора и применения инструментов;	оценка результатов выполнения практических работ устный опрос
последовательность слесарных операций;	оценка результатов выполнения практических работ устный опрос
приемы выполнения общеслесарных работ;	реферат устный опрос оценка результатов выполнения практических работ
требования к качеству обработки деталей;	устный опрос оценка результатов выполнения практических работ
виды износа деталей и узлов	устный опрос
свойства смазочных материалов	реферат оценка результатов выполнения практических работ

Государственное бюджетное профессиональное образовательное учреждение  
«Коми-Пермяцкий агротехнический техникум»

**РАБОЧАЯ ПРОГРАММА УЧЕБНОЙ ДИСЦИПЛИНЫ**

**«Техническая механика с основами технических измерений»**

по профессии 35.02.27 Мастер сельскохозяйственного производства

**2023 г.**



Рассмотрена  
ПЦК агротехнических дисциплин  
Протокол № 1 от 29 августа 2023  
г.  
Председатель ПЦК  
\_\_\_\_\_ Е.Д. Васькина

Утверждена  
Зав. учебной частью  
\_\_\_\_\_ С.А.  
Иутина  
30 августа 2023 г.

**Организация-разработчик:** государственное бюджетное профессиональное образовательное учреждение «Коми-Пермяцкий агротехнический техникум»

**Разработчик:** Васькин Д.Г., преподаватель ГБПОУ «Коми-Пермяцкий агротехнический техникум»

Рабочая программа учебной дисциплины ОП.01.03 «Техническая механика с основами технических измерений» разработана на основе Федерального государственного образовательного стандарта (далее – ФГОС СПО) 35.01.27 Мастер сельскохозяйственного производства среднего профессионального образования (далее – СПО), с учетом Профессионального стандарта, утвержденным приказом Министерства образования и науки РФ Минобрнауки России № 355 от 24.05. 2022

## ***СОДЕРЖАНИЕ***

- 1. ОБЩАЯ ХАРАКТЕРИСТИКА РАБОЧЕЙ ПРОГРАММЫ  
УЧЕБНОЙ ДИСЦИПЛИНЫ**
- 2. СТРУКТУРА И СОДЕРЖАНИЕ УЧЕБНОЙ  
ДИСЦИПЛИНЫ**
- 3. УСЛОВИЯ РЕАЛИЗАЦИИ УЧЕБНОЙ ДИСЦИПЛИНЫ**
- 4. КОНТРОЛЬ И ОЦЕНКА РЕЗУЛЬТАТОВ ОСВОЕНИЯ  
УЧЕБНОЙ ДИСЦИПЛИНЫ**

# 1. ОБЩАЯ ХАРАКТЕРИСТИКА РАБОЧЕЙ ПРОГРАММЫ УЧЕБНОЙ ДИСЦИПЛИНЫ

«Техническая механика с основами технических измерений»

## 1.1. Место дисциплины в структуре основной образовательной программы:

Учебная дисциплина «Техническая механика с основами технических измерений» является обязательной частью общепрофессионального цикла ПООП-П в соответствии с ФГОС СПО по профессии 35.01.27 Мастер сельскохозяйственного производства.

Особое значение дисциплина имеет при формировании и развитии:

ОК.01 Выбирать способы решения задач профессиональной деятельности применительно к различным контекстам;

ОК. 03 Планировать и реализовывать собственное профессиональное и личностное развитие;

ОК.07 Содействовать сохранению окружающей среды, ресурсосбережению, эффективно действовать в чрезвычайных ситуациях;

ПК. 1.1 Определять техническое состояние автомобильных двигателей

ПК.1.4. Определять техническое состояние ходовой части и механизмов управления автомобилей

## 1.2. Цель и планируемые результаты освоения дисциплины:

В рамках программы учебной дисциплины обучающимися осваиваются умения и знания

Код <sup>1</sup> ПК, ОК	Умения	Знания
ОК. 01	У.01.01 распознавать задачу и/или проблему в профессиональном и/или социальном контексте; У.01.02 анализировать задачу и/или проблему и выделять её составные части; У.01.03 определять этапы решения задачи; У.01.04 выявлять и эффективно искать информацию, необходимую для решения задачи и/или проблемы; У.01.05 составлять план действия; определять необходимые ресурсы; У.01.06 владеть актуальными методами работы в профессиональной и смежных сферах; У.01.07 реализовывать составленный план; У.01.08 оценивать результат и последствия своих действий (самостоятельно или с помощью	З.01.01 актуальный профессиональный и социальный контекст, в котором приходится работать и жить; З.01.02 основные источники информации и ресурсы для решения задач и проблем в профессиональном и/или социальном контексте; З.01.03 алгоритмы выполнения работ в профессиональной и смежных областях; З.01.04 методы работы в профессиональной и смежных сферах; З.01.05 структуру плана для решения задач; З.01.06 порядок оценки результатов решения задач профессиональной деятельности

	наставника)	
ОК. 03	У.03.01 определять актуальность нормативно-правовой документации в профессиональной деятельности; У.03.02 применять современную научную профессиональную терминологию; У.03.03 определять и выстраивать траектории профессионального развития и самообразования	З.03.01 содержание актуальной нормативно-правовой документации; З.03.02 современная научная и профессиональная терминология; З.03.03 возможные траектории профессионального развития и самообразования
ОК. 07	У.07.01 соблюдать нормы экологической безопасности; У.07.02 определять направления ресурсосбережения в рамках профессиональной деятельности по профессии	З. 07.01 правила экологической безопасности З. 07.02 при ведении профессиональной деятельности; З. 07.03 основные ресурсы, задействованные в профессиональной деятельности; З. 07.04 пути обеспечения ресурсосбережения
ПК. 1.1.	У 1.1.01. Выбирать инструменты и оснастку для наладки сельскохозяйственного оборудования У 1.1.02 Использовать инструменты и оснастку для наладки сельскохозяйственного оборудования У 1.1.03 Устранять неполадки и регулировать рабочие параметры сельскохозяйственного оборудования	З. 1.1.01 Конструктивные особенности, назначение сельскохозяйственного оборудования З. 1.1.02 марки топлива, смазочных материалов и рабочих жидкостей, применяемых в сельскохозяйственном оборудовании. З. 1.1.03 Порядок подготовки к приёмодаточным испытаниям сельскохозяйственного оборудования. З. 1.1.03 технические условия на приёмодаточные испытания сельскохозяйственного оборудования.
ПК. 1.4.	У 1.4.01 Определять методы диагностики, выбирать необходимое диагностическое оборудование и инструмент, подключать и использовать диагностическое оборудование, выбирать и использовать программы диагностики, проводить инструментальную диагностику ходовой части и механизмов управления сельскохозяйственных машин и оборудования. У 1.4.02 Соблюдать безопасные условия труда в профессиональной деятельности.	З. 1.4.01 Устройство и принцип действия элементов ходовой части и органов управления сельскохозяйственных машин, диагностируемые параметры, методы инструментальной диагностики ходовой части и органов управления, диагностическое оборудование, их возможности и технические характеристики, оборудование коммутации. З. 1.4.02 Основные неисправности ходовой части и органов управления, способы их выявления при инструментальной диагностике. З. 1.4.03 Правила техники безопасности и охраны труда в профессиональной деятельности

## 2. СТРУКТУРА И СОДЕРЖАНИЕ УЧЕБНОЙ ДИСЦИПЛИНЫ

### 2.1. Объем учебной дисциплины и виды учебной работы

<b>Вид учебной работы</b>	<b>Объем в часах</b>
<b>Объем образовательной программы учебной дисциплины</b>	32
<b>в т.ч. в форме практической подготовки</b>	
в т. ч.:	
теоретическое обучение	14
практические занятия	14
<b>Промежуточная аттестация экзамен</b>	4

## 2.2. Тематический план и содержание учебной дисциплины

Наименование разделов и тем	Содержание учебного материала и формы организации деятельности обучающихся	Объем, акад. ч / в том числе в форме практической подготовки, акад. часы	Коды компетенций и личностных результатов <sup>2</sup> , формированию которых способствует элемент программы	Код ПК, ОК	Код Н/У/З
1	2	3	4		
<b>Тема 1. Виды машин и механизмов</b>	Содержание	6			
	<p>Понятие машины, принцип действия машин и механизмов. Механизмы машин. Понятие кинематическая пара, условия связи, степени свободы. Классификация кинематических пар. Основные сборочные единицы и детали. Кинематические схемы. Понятие о взаимозаменяемости. Принципы взаимозаменяемости.</p> <p>Лекции</p> <ol style="list-style-type: none"> <li>1. Принцип действия машин и механизмов</li> <li>2. Кинематические и динамические характеристики</li> <li>3. Типы кинематических пар</li> <li>4. Принцип взаимозаменяем ости</li> </ol>	4	ЛР 1 ЛР 2 ЛР 9 ЛР10 ЛР 14 ЛР 16  ЛР 19 ЛР 20 ЛР 29 ЛР 30	ПК 1.1 ПК 1.4 ОК 01 ОК 03 ОК 07	У 1.1.01 З 1.1.01 У 1.4. 01 З. 1.4.01 У. 01.01 З. 01.01 У. 01.02 З. 01.02 У. 01.03 З. 01.03 У. 03.01
	Практическая работа №1 «Чтение схем зубчатых и червячных передач»	2			З. 03.01 У. 07.01 З. 07.01 У. 07.02 З. 07.02

<b>Тема 2.</b>	Содержание				
<b>Детали и механизмы машин</b>	Классификация деталей машин. Виды соединений: неразъемные, разъемные. Подшипники скольжения. Подшипники качения Лекции 1. Характер и типы соединения деталей и сборочных единиц 2. Резьбовые соединения. 3. Штифтовые и шлицевые соединения 4. Подшипники	2	ЛР 1 ЛР 2 ЛР 3 ЛР 9 ЛР10 ЛР 14 ЛР 16 ЛР 19 ЛР 20 ЛР 29  ЛР 30 ЛР 32	ПК 1.1 ПК 1.4 ОК 01 ОК 03 ОК 07	У 1.1.01 З 1.1.01 У 1.4. 01 З. 1.4.01 У. 01.01 З. 01.01 У. 01.02 З. 01.02 У. 01.03 З. 01.03 У. 03.01 З. 03.01 У. 07.01 З. 07.01 У. 07.02 З. 07.02
	Практическая работа № 2 Изображение и обозначение неразъемных соединений Практическая работа №3 Изучения подшипников качения Практическая работа №4 Изучение конструкций ременных передач	6			
<b>Тема 3.</b>	Содержание				
<b>Валы и оси</b>	Ось. Валы. Прямые и коленчатые валы. Лекции 1. Валы и оси	2	ЛР 1 ЛР 2 ЛР 9 ЛР10  ЛР 14 ЛР 16 ЛР 19 ЛР 20 ЛР 29 ЛР 30	ПК 1.4 ОК 01 ОК 03	У 1.4. 01 З. 1.4.01 У. 01.01 З. 01.01 У. 01.02 З. 01.02 У. 01.03 З. 01.03 У. 03.01 З. 03.01
<b>Тема 4.</b>	Содержание				

<b>Муфты</b>	<p>Назначение. Классификация: по принципу действия, по характеру работы. Конструкция, назначение, достоинства и недостатки муфт: втулочной, фланцевой, компенсирующей, кулачково-дисковой, шарнирной, втулочно-пальцевой, сцепной, кулачковой, фрикционной, предохранительной, обгонной, пружинно-кулачковой.</p> <p>Особенности расчёта передаточного отношения для муфт.</p> <p>Лекции</p> <p>1. Муфты. Передаточное отношение и число</p>	2	<p>ЛР 1 ЛР 2 ЛР 3 ЛР 9 ЛР10 ЛР 14 ЛР 16 ЛР 19 ЛР 20 ЛР 29 ЛР 30 ЛР 32</p>	<p>ПК 1.4 ОК 01 ОК 03</p>	<p>У 1.1.01 З 1.1.01 У 1.4. 01 З. 1.4.01 У. 01.01 З. 01.01 У. 01.02 З. 01.02</p>
<b>Тема 5. Виды движений и преобразующие движения механизмы</b>	<p>Содержание</p> <p>Виды движения. Основные механизмы, преобразующие движение. Колебательное, вращательное, возвратно-поступательное, прямолинейное, равномерное и неравномерное. Передачи, их назначение и классификация. Виды передач, их применение в технике</p> <p>Фрикционные и ременные передачи. Цепные передачи. Назначение и конструкция цепных передач.</p> <p>Лекции</p> <p>1. Виды передач, их устройство, назначение, преимущества и недостатки, условные обозначения на схемах</p> <p>2. Фрикционные передачи</p> <p>3. Ременные передачи</p> <p>4. Зубчатые передачи</p> <p>5. Червячные передачи</p> <p>6. Редукторы</p> <p>Практическая работа №5 Изучение конструкций цепных передач</p> <p>Практическая работа №6 Расчет ременных передач</p>	4	<p>ЛР 1 ЛР 2 ЛР 3 ЛР 9 ЛР10 ЛР 14 ЛР 16 ЛР 18 ЛР 19 ЛР 20 ЛР 22 ЛР 29 ЛР 30 ЛР 32</p>	<p>ПК 1.4 ОК 01 ОК 03</p>	<p>У 1.4. 01 З. 1.4.01 У. 01.01 З. 01.01 У. 01.02 З. 01.02 У. 01.03 З. 01.03 У. 03.01 З. 03.01</p>
<b>Тема 6. Основы технических измерений</b>	<p>Содержание</p> <p>Допуски и посадки. Посадки в системе вала и отверстия. Обозначение допусков и посадок. Стандартизация. Понятие и определение технических измерений. Принципы технических измерений. Классификация методов измерений. Измерительные средства. Масштабные линейки. Штангенинструменты. Щупы. Специальные средства измерения. Понятие и определение метрологии.</p>		<p>ЛР 1 ЛР 2 ЛР 4 ЛР 9 ЛР10 ЛР 13 ЛР 14 ЛР 16</p>	<p>ПК 1.1 ПК 1.4 ОК 01 ОК 03 ОК 07</p>	<p>У 1.1.01 З 1.1.01 У 1.4. 01 З. 1.4.01 У. 01.01 З. 01.01 У. 01.02</p>



	Лекции	4	ЛР 19		З. 01.02
	1. Общие сведения о средствах измерения и их классификация		ЛР 20		У. 01.03
	2. Универсальные средства измерения		ЛР 29		З. 01.03
	3. Специальные средства измерения		ЛР 30		У. 03.01
	4. Контрольная работа № 2 по теме «Основы технических измерений»		ЛР 32		З. 03.01
	Практическая работа №7 Пользование контрольно - измерительными приборами и инструментом . Индикаторные инструменты	2			У. 07.01 З. 07.01 У. 07.02 З. 07.02
<b>Промежуточная аттестация Экзамен</b>		<b>4</b>			
<b>Всего:</b>		<b>32</b>			

### **3. УСЛОВИЯ РЕАЛИЗАЦИИ УЧЕБНОЙ ДИСЦИПЛИНЫ**

**3.1.** Для реализации программы учебной дисциплины должны быть предусмотрены следующие специальные помещения:

Кабинет «**Техническая механика**», оснащенный в соответствии с п.

6.1.2.1 образовательной программы по профессии

#### **Оборудование учебного кабинета:**

- посадочные места по количеству обучающихся;

- рабочее место преподавателя;
- комплект учебно-наглядных пособий
- измерительные инструменты.

#### **Технические средства обучения:**

- видеоуроки - «Дуговая сварка»; «Ручная дуговая сварка»; «Электродуговая сварка»; «Шпонка»; «Микрометр»; «Нарезка шлицев»; «Обзор заклёпочников»; «Редуктор»; «Подшипники»; «Подшипники качения»; «Элементарно подшипники».

### **3.2. Информационное обеспечение реализации программы**

Для реализации программы библиотечный фонд образовательной организации должен иметь печатные и/или электронные образовательные и информационные ресурсы, для использования в образовательном процессе. При формировании библиотечного фонда образовательной организацией выбирается не менее одного издания из перечисленных ниже печатных изданий и (или) электронных изданий в качестве основного, при этом список может быть дополнен новыми изданиями.

#### **3.2.1. Основные печатные издания**

1. Гребенкин, В. З. Техническая механика : учебник и практикум для СПО / В. З. Гребенкин, Р. П. Заднепровский, В. А. Летагин ; под ред. В. З. Гребенкина, Р. П. Заднепровского. — М. : Издательство Юрайт, 2020. — 390 с.
2. Опарин, И.С. Основы технической механики : учебник для студентов учреждений среднего профессионального образования /И.С. Опарин. – М.: Издательский центр «Академия», 2020. – 144 с.
3. «Автослесарь» - Чумаченко Ю.Т.; - 2018г.
4. «Грузовые автомобили» - Родичев В.А.; Академия. 2019г.
5. «Допуски и технические измерения»: Учебник для нач. проф. образования/ С.А.Зайцев, А.Д. Куранов, А.Н. Толстов. – 11 изд., стер. – М.: Издательский центр «Академия», 2019. – 304 с.
6. «Слесарное дело» - Покровский Б.С.; Академия. 2019г.

1. «Техническая механика», Вереина Л.И.; учебное пособие, (8-е изд., стер.), – М.: Издательский центр «Академия», 2019г.
2. А.Г. Пузанков, «Автомобили. Устройство и техническое обслуживание» Гриф МО РФ, 2018г.

### **3.2.2. Основные электронные издания**

Козлов И.А. Слесарное дело и технические измерения. Издательство Академия, 2020

### **3.2.3. Дополнительные источники**

1. Автомобильный электрик. Электрооборудование и электронные системы автомобилей: Учебное пособие Чумаченко Ю.Т.; Феникс. 2006г
2. Акимов С. В. Электрооборудование автомобилей. – М.: Изд. «За рулём», 2003. – 383 с.
3. «Автомобильный практикум» - Чумаченко Ю.Т.; Феникс. 2002г
4. «Легковые автомобили» - Родичев В.А.; Академия. 2006г.
5. Пузанков А.Г. Автомобили: Устройство автотранспортных средств: Учебник СПО, ИЦ "Академия" 2010.
6. Савич Е.Л. Инструментальный контроль автотранспортных средств: учеб. пособие/ Е.Л. Савич, А.С. Кручек. – Минск: Новое знание, 2008. – 399 с
7. С. В. Березин. Справочник автомеханика Издательство: Феникс, 2008 г.
8. Власов В.М. техническое обслуживание и ремонт автомобилей: Учебник СПО, ИЦ "Академия" 2008.
9. <http://www.viamobile.ru/index.php>- библиотека автомобилиста
10. Техническая литература <https://www.booktech.ru>

#### 4. КОНТРОЛЬ И ОЦЕНКА РЕЗУЛЬТАТОВ ОСВОЕНИЯ УЧЕБНОЙ ДИСЦИПЛИНЫ

Результаты обучения <sup>3</sup>	Критерии оценки	Методы оценки
<p>Умения:</p> <ul style="list-style-type: none"> <li>-читать кинематические схемы;</li> <li>- проводить сборочно-разборочные работы в соответствии с характером соединения деталей и сборочных единиц;</li> <li>производить расчёт прочности несложных деталей и узлов; сборочных единиц;</li> <li>-подсчитывать передаточное число;</li> <li>-пользоваться контрольно-измерительными приборами и инструментом;</li> </ul> <p>Знания:</p> <ul style="list-style-type: none"> <li>- виды машин и механизмов, принцип действия, кинематические и динамические характеристики;</li> <li>-типы кинематических пар;</li> <li>- характер соединения деталей и сборочных единиц;</li> <li>- принцип взаимозаменяемости;</li> <li>- основные сборочные единицы и детали;</li> <li>- типы соединения деталей и машин;</li> <li>- виды движений и преобразующие движения механизмы;</li> <li>- виды передач, их устройство, назначение, преимущество и недостатки, условные обозначения на схемах;</li> <li>- передаточное отношение и число;</li> <li>-требования к допускам и посадкам;</li> <li>-принципы технических измерений;</li> </ul>	<p>Демонстрировать знание основных факторов вредных воздействий на организм человека, требований охраны труда, правил безопасной профессиональной деятельности, экологических нормативов</p>	<p>практические занятия внеаудиторная самостоятельная работа практические занятия практические занятия тестирование, домашняя работа домашняя работа тестирование самостоятельная работа</p> <p>самостоятельная работа практические занятия</p> <p>практические занятия</p>

<sup>3</sup>В ходе оценивания могут быть учтены личностные результаты.

-общие сведения о средствах измерения и их классификацию;		
---	--	--

Государственное бюджетное  
профессиональное образовательное учреждение  
«Коми-Пермяцкий агротехнический техникум»

**РАБОЧАЯ ПРОГРАММА УЧЕБНОЙ ДИСЦИПЛИНЫ**

**ОП.01.04 Основы электротехники**

профессии 35.01.27 Мастер сельскохозяйственного производства

Рассмотрена  
ПЦК агротехнических дисциплин  
Протокол № 1 от 29 августа 2023  
г.  
Председатель ПЦК  
\_\_\_\_\_ Е.Д.Васькина

Утверждена  
Зав. учебной частью  
\_\_\_\_\_ С.А.  
Иутина  
30 августа 2023 г.

**Организация-разработчик:** государственное бюджетное профессиональное образовательное учреждение «Коми-Пермяцкий агротехнический техникум»

**Разработчик:** Васькин Д.Г., преподаватель ГБПОУ «Коми-Пермяцкий агротехнический техникум»

Рабочая программа учебной дисциплины ОП.01.04 «Основы электротехники» разработана на основе Федерального государственного образовательного стандарта (далее – ФГОС СПО) 35.01.27 Мастер сельскохозяйственного производства среднего профессионального образования (далее – СПО), с учетом Профессионального стандарта, утвержденным приказом Министерства образования и науки РФ Минобрнауки России № 355 от 24.05. 2022

## СОДЕРЖАНИЕ

<b>1. ОБЩАЯ ХАРАКТЕРИСТИКА РАБОЧЕЙ ПРОГРАММЫ УЧЕБНОЙ ДИСЦИПЛИНЫ ОП.01.04 ОСНОВЫ ЭЛЕКТРОТЕХНИКИ</b>	<b>4</b>
<b>2. СТРУКТУРА И СОДЕРЖАНИЕ УЧЕБНОЙ ДИСЦИПЛИНЫ</b>	<b>7</b>
<b>3 УСЛОВИЯ РЕАЛИЗАЦИИ УЧЕБНОЙ ДИСЦИПЛИНЫ</b>	<b>10</b>
<b>4. КОНТРОЛЬ И ОЦЕНКА РЕЗУЛЬТАТОВ ОСВОЕНИЯ УЧЕБНОЙ ДИСЦИПЛИНЫ</b>	<b>13</b>



# **1. ОБЩАЯ ХАРАКТЕРИСТИКА РАБОЧЕЙ ПРОГРАММЫ УЧЕБНОЙ ДИСЦИПЛИНЫ ОП.01.04 ОСНОВЫ ЭЛЕКТРОТЕХНИКИ**

## **1.1. Область применения программы:**

Рабочая программа учебной дисциплины разработана на основе федерального государственного образовательного стандарта среднего профессионального образования по профессии 35.01.27 Мастер сельскохозяйственного производства (приказ Министерства образования и науки РФ от 24 мая 2022г. № 355) и учебного плана по профессии.

Дисциплина направлена на развитие и формирование общих и профессиональных компетенций:

ОК 01. Выбирать способы решения задач профессиональной деятельности применительно к различным контекстам.

ОК 02. Использовать современные средства поиска, анализа и интерпретации информации и информационные технологии для выполнения задач профессиональной деятельности.

ОК 03. Планировать и реализовывать собственное профессиональное и личностное развитие, предпринимательскую деятельность в профессиональной сфере, использовать знания по финансовой грамотности в различных жизненных ситуациях.

ОК 04. Эффективно взаимодействовать и работать в коллективе и команде.

ОК 05. Осуществлять устную и письменную коммуникацию на государственном языке Российской Федерации с учетом особенностей социального и культурного контекста.

ОК 06. Проявлять гражданско-патриотическую позицию, демонстрировать осознанное поведение на основе традиционных общечеловеческих ценностей, в том числе с учетом гармонизации

межнациональных и межрелигиозных отношений, применять стандарты антикоррупционного поведения.

ОК 07. Содействовать сохранению окружающей среды, ресурсосбережению, применять знания об изменении климата, принципы бережливого производства, эффективно действовать в чрезвычайных ситуациях.

ОК 08. Использовать средства физической культуры для сохранения и укрепления здоровья в процессе профессиональной деятельности и поддержания необходимого уровня физической подготовленности.

ОК 09. Пользоваться профессиональной документацией на государственном и иностранном языках.

ПК 1.1. Выполнять работы по разборке (сборке), монтажу (демонтажу) сельскохозяйственных машин и оборудования.

ПК 1.2. Производить ремонт узлов и механизмов сельскохозяйственных машин и оборудования.

ПК 1.3. Производить восстановление деталей сельскохозяйственных машин и оборудования.

ПК 1.4. Выполнять стендовую обкатку, испытание, регулирование отремонтированных сельскохозяйственных машин и оборудования.

ПК 1.5. Выполнять наладку сельскохозяйственных машин и оборудования.

ПК 2.8. Выполнять техническое обслуживание при использовании и при хранении тракторов, комбайнов, сельскохозяйственных машин и оборудования, заправлять тракторы и самоходных сельскохозяйственные машины

## **1.2. Место учебной дисциплины в структуре программы подготовки квалифицированных рабочих, служащих (далее по тексту ППКРС):**

дисциплина Основы электротехники входит в обязательный общепрофессиональный блок профессиональной подготовки.

## **1.3. Цели и задачи учебной дисциплины – требования к результатам освоения учебной дисциплины:**

В результате изучения учебной дисциплины обучающийся должен

### **уметь:**

- использовать контрольно-измерительный инструмент для выявления неисправных узлов и механизмов;
- осуществлять выбор оборудования, оснастки для ремонта узлов и механизмов сельскохозяйственных машин и оборудования;
- использовать оснастку, пневматическое, электрическое, слесарно-механическое оборудование и инструмент при ремонте узлов и механизмов сельскохозяйственных машин и оборудования;
- использовать нормативно - техническую документацию по ремонту узлов и механизмов сельскохозяйственных машин и оборудования;
- измерять параметры электрических цепей автомобилей;
- пользоваться измерительными приборами;
- выявлять по внешним признакам отклонения от нормального технического состояния приборов электрооборудования автомобилей и делать прогноз возможных неисправностей;
- безопасно и качественно выполнять регламентные работы по разным видам технического обслуживания: проверке состояния элементов электрических систем автомобилей, выявлению и замена неисправных.

### **знать:**

- основные положения электротехники;
- устройство и принцип действия электрических машин и электрического оборудования автомобилей;

- устройство и конструктивные особенности элементов электрических и электронных систем автомобилей;
- технические параметры исправного состояния приборов электрооборудования автомобилей, неисправности приборов и систем электрооборудования, их признаки и причины
- меры безопасности при работе с электрооборудованием и электрическими инструментами.

#### **1.4. Количество часов на освоение рабочей программы дисциплины:**

максимальной учебной нагрузки обучающегося – **32** час, в том числе:

обязательной аудиторной учебной нагрузки обучающегося - **28** часа;

экзамен – 4 часа

## 2. СТРУКТУРА И СОДЕРЖАНИЕ УЧЕБНОЙ ДИСЦИПЛИНЫ

### ОП.01.04 ОСНОВЫ ЭЛЕКТРОТЕХНИКИ

#### 2.1. Объем учебной дисциплины и виды учебной работы

<b>Вид учебной работы</b>	<b><i>Объем часов</i></b>
<b>Максимальная учебная нагрузка (всего)</b>	32
<b>Обязательная аудиторная учебная нагрузка (всего)</b>	28
В том числе:	
Лабораторные занятия	12
Практические занятия	2
Контрольные работы	-
Консультация	-
<b><i>Промежуточная аттестация в форме экзамена</i></b>	4

## 2.2. Тематический план и содержание учебной дисциплины ОП.02 Основы электротехники

Наименование разделов и тем	Содержание учебного материала, лабораторные и практические занятия, самостоятельная работа обучающихся	Объем часов	Формируемые компетенции
1	2	3	
<b>Введение</b>	Основные характеристики электрического поля. Электрические величины – ток, напряжение, энергия, мощность. Система Си.	1	ОК 01-ОК 09; ПК1.1-ПК1.5 ПК2.8
<b>Тема 1. Электрическое поле.</b>	Содержание учебного материала		
	1. Лабораторное занятие №1 Составление схем в программе «Начала электроники».	1	
<b>Тема Электроизмерительные приборы</b>	Содержание учебного материала		
	1. Основные характеристики электроизмерительных приборов для измерения тока и напряжения, сопротивления, способы их подключения.	2	
<b>Тема 3 постоянного тока.</b>	Содержание учебного материала		
	1. Элементы электрической цепи. Закон Ома для участка цепи и для полной цепи. Источники электрической энергии.	2	
	2. Последовательное и параллельное соединение элементов электрической цепи.	2	
	Лабораторное занятие № 2 Измерение параметров электрической цепи в программе «Начала электроники».	2	
	Лабораторное занятие № 3 Последовательное соединение элементов электрической цепи.	2	
	Лабораторное занятие № 4 Параллельное соединение элементов электрической цепи.	2	
	Практическое занятие № 1 Расчет параметров электрической цепи по закону Ома.	2	

	Лабораторное занятие № 5 Измерение сопротивлений резисторов и общего сопротивления цепи	2	
<b>Тема 4. Трехфазные электрические цепи переменного тока.</b>	Содержание учебного материала.		ОК 01-ОК 09; ПК1.1-ПК1.5 ПК2.8
	1. Основные характеристики переменного тока. Трехфазная система электроснабжения предприятий. Соединение потребителей в «звезду». Фазные и линейные напряжения.	2	
<b>Тема 5 Электрические машины и трансформаторы.</b>	Содержание учебного материала.		ОК 01-ОК 09; ПК1.1-ПК1.5 ПК2.8
	1. Назначение, типы, принцип действия, основные параметры однофазных трансформаторов.	2	
	2. Назначение, принцип действия двигателей постоянного тока.	2	
	3. Назначение, принцип действия трехфазных асинхронных двигателей с короткозамкнутым ротором	2	
	Лабораторное занятие № 6 «Исследование однофазного трансформатора»	2	
	<b>Экзамен</b>	<b>4</b>	
<b>Всего:</b>		<b>32</b>	

### **3. УСЛОВИЯ РЕАЛИЗАЦИИ УЧЕБНОЙ ДИСЦИПЛИНЫ.**

#### **3.1. Требования к минимальному материально-техническому обеспечению.**

Реализация учебной дисциплины требует наличие лаборатории электротехники.

##### **Оборудование лаборатории электротехники:**

- посадочные места по количеству обучающихся;
- рабочее место преподавателя;
- комплект учебно-наглядных пособий;
- образцы резисторов, конденсаторов, трансформаторов,

электроизмерительных приборов, предохранителей, выключателей, магнитных пускателей.

- лабораторные стенды с полной комплектацией необходимого оборудования (источники питания, электроизмерительные приборы, постоянные и переменные резисторы и. т. д. )

##### **Технические средства обучения:**

- мультимедиа оборудование.

#### **3.2 Информационное обеспечение обучения Основные источники:**

1. Козлова, И. С. Основы электротехники : учебное пособие для СПО / И. С.

Козлова. — Саратов : Научная книга, 2019. — 159 с. — ISBN 978-5-9758- 1896-6.

— Текст : электронный // Электронно-библиотечная система IPR

BOOKS : [сайт]. — URL: <http://www.iprbookshop.ru/87079.html> (дата

обращения: 29.10.2020). — Режим доступа: для авторизир. пользователей



### **Дополнительные источники:**

1. Ярочкина Г.В. Основы электротехники: учебное пособие для учреждений начального профессионального образования.

М.: Издательский центр «Академия», 2013, - 240 с.

2. Прошин В.М. Лабораторно – практические работы по электротехнике: Учебное пособие: - М.: Издательский центр «Академия», 2010, - 192 с.

3. Журнал «Электрик»

4. Электронный журнал «Я - электрик»

### **Интернет-ресурс:**

1. Наука и техника – электронная библиотека [Электронный ресурс]. –Режим доступа: <http://n-t.ru>

2. Вкладка «Полезная информация» (книги по электротехнике, учебники и пособия).- Режим доступа: <http://www.toroid.ru>

3. Вкладка «Электротехника» (история развития электротехники, интересные исторические факты). - Режим доступа: <http://www.electrotechnika.info>

## 4. КОНТРОЛЬ И ОЦЕНКА РЕЗУЛЬТАТОВ ОСВОЕНИЯ УЧЕБНОЙ ДИСЦИПЛИНЫ

Результаты обучения (освоенные умения, усвоенные знания)	Формы и методы контроля и оценки результатов обучения
<b>Освоенные умения:</b>	
читать принципиальные, электрические и монтажные схемы;	Текущий контроль при выполнении индивидуальных заданий в рамках выполнения лабораторных работ ЛР1 – ЛР6
рассчитывать параметры электрических схем;	Текущий контроль при выполнении индивидуальных заданий в рамках выполнения лабораторных и практических работ ЛР2- ЛР6, ПР2, ПР3.
собирать электрические схемы;	Текущий контроль при выполнении индивидуальных заданий в рамках выполнения лабораторных работ ЛР1- ЛР6.
пользоваться электроизмерительными приборами и приспособлениями;	Текущий контроль при выполнении индивидуальных заданий в рамках выполнения лабораторных работ ЛР1- ЛР6.
проводить сращивание, спайку и изоляцию проводов и контролировать качество выполняемых работ;	Текущий контроль при выполнении индивидуальных заданий в рамках выполнения лабораторных работ ЛР2 –ЛР6.
<b>Усвоенные знания</b>	
электротехническую терминологию;	Текущий контроль при выполнении индивидуальных заданий в рамках выполнения практических работ ПР1-ПР3. Промежуточная аттестация в форме дифференцированного зачета
основные законы электротехники;	Текущий контроль при выполнении индивидуальных заданий в рамках выполнения практических работ ПР1-ПР3. Промежуточная аттестация в форме дифференцированного зачета
типы электрических схем;	Текущий контроль в форме опроса.
правила графического изображения элементов электрических схем;	Текущий контроль при выполнении индивидуальных заданий в рамках выполнения лабораторных и практических работ ЛР1- ЛР6, ПР1- ПР3. Промежуточная аттестация в форме дифференцированного зачета

методы расчета электрических цепей;	Текущий контроль при выполнении индивидуальных заданий в рамках выполнения лабораторных и практических работ ЛР1- ЛР6, ПР1-ПР3. Промежуточная аттестация в форме дифференцированного зачета.
основные элементы электрических сетей;	Текущий контроль при выполнении индивидуальных заданий в рамках выполнения лабораторных и практических работ ЛР1- ЛР6, ПР1-ПР3. Промежуточная аттестация в форме дифференцированного зачета.
принципы действия, устройство, основные характеристики электроизмерительных приборов, электрических машин, аппаратуры управления и защиты;	Текущий контроль при выполнении индивидуальных заданий в рамках выполнения лабораторных и практических работ ЛР1 – ЛР6, ПР1- ПР3. Промежуточная аттестация в форме дифференцированного зачета.
схемы электроснабжения;	Текущий контроль в форме опроса. Промежуточная аттестация Промежуточная аттестация в формедифференцированного зачета.
основные правила эксплуатации электрооборудования;	Текущий контроль в форме опроса.
способы экономии электроэнергии;	Текущий контроль в форме опроса.
основные электротехнические материалы;	Текущий контроль в форме опроса. Промежуточная аттестация в форме дифференцированного зачета.
правила сращивания, спайки и изоляции проводов.	Текущий контроль при выполнении индивидуальных заданий в рамках выполнения лабораторных работ ЛР1-ЛР63.

Государственное бюджетное  
профессиональное образовательное учреждение  
«Коми-Пермяцкий агротехнический техникум»

**РАБОЧАЯ ПРОГРАММА УЧЕБНОЙ ДИСЦИПЛИНЫ**

ОП.02.01 Основы экономики  
профессии 35.01.27 «Мастер сельскохозяйственного производства»

2023 г.

Рассмотрена  
ПЦК экономических дисциплин  
Протокол № 1 от 29 августа 2023  
г.  
Председатель ПЦК  
\_\_\_\_\_ А.А.Бражкина

Утверждена  
Зав. учебной частью  
\_\_\_\_\_ С.А.  
Иутина  
30 августа 2023 г.

**Организация-разработчик:** государственное бюджетное профессиональное образовательное учреждение «Коми-Пермяцкий агротехнический техникум»

**Разработчик:** Бражкина А.А., преподаватель ГБПОУ «Коми-Пермяцкий агротехнический техникум»

Рабочая программа учебной дисциплины ОП.02.01 «Основы экономики» разработана на основе Федерального государственного образовательного стандарта (далее – ФГОС СПО) 35.01.27 Мастер сельскохозяйственного производства среднего профессионального образования (далее – СПО), с учетом Профессионального стандарта, утвержденным приказом Министерства образования и науки РФ Минобрнауки России № 355 от 24.05. 2022

## **СОДЕРЖАНИЕ**

<b>ПАСПОРТ РАБОЧЕЙ ПРОГРАММЫ УЧЕБНОЙ ДИСЦИПЛИНЫ</b>	стр. 4
<b>СТРУКТУРА И СОДЕРЖАНИЕ УЧЕБНОЙ ДИСЦИПЛИНЫ</b>	6
<b>УСЛОВИЯ РЕАЛИЗАЦИИ УЧЕБНОЙ ДИСЦИПЛИНЫ</b>	12
<b>КОНТРОЛЬ И ОЦЕНКА РЕЗУЛЬТАТОВ ОСВОЕНИЯ УЧЕБНОЙ ДИСЦИПЛИНЫ</b>	13

# **1. ПАСПОРТ РАБОЧЕЙ ПРОГРАММЫ УЧЕБНОЙ ДИСЦИПЛИНЫ**

## **Основы экономики**

### **1.1. Область применения рабочей программы**

Программа учебной дисциплины является частью программы подготовки квалифицированных рабочих и служащих в соответствии с ФГОС СПО по профессии 35.01.27 «Мастер сельскохозяйственного производства».

### **1.2. Место учебной дисциплины в структуре основной профессиональной образовательной программы**

Учебная дисциплина «Основы экономики» входит в социально-гуманитарный цикл, изучающийся на 1-2 курсе.

### **1.3. Цели и задачи учебной дисциплины – требования к результатам освоения учебной дисциплины:**

В результате освоения учебной дисциплины обучающийся должен уметь:

- определять организационно-правовые формы организаций;
- планировать деятельность организации;
- определять состав материальных, трудовых и финансовых ресурсов организации;
- заполнять первичные документы по экономической деятельности организации;
- рассчитывать по принятой методологии основные технико-экономические показатели деятельности организации;
- рассчитывать цену продукции;
- находить и использовать необходимую экономическую информацию.

В результате освоения учебной дисциплины обучающийся должен знать:

- сущность организации как основного звена экономики отраслей;
- основные принципы построения экономической системы организации;



- управление основными и оборотными средствами и оценку эффективности их использования;
- организацию производственного и технологического процессов;
- состав материальных, трудовых и финансовых ресурсов организации, показатели их эффективного использования;
- способы экономии ресурсов, энергосберегающие технологии;
- механизмы ценообразования;
- формы оплаты труда;
- основные технико-экономические показатели деятельности организации и методику их расчета;
- аспекты развития отрасли, организацию хозяйствующих субъектов в рыночной экономике

Перечень общих компетенций, элементы которых формируются в рамках учебной дисциплины:

Код	Наименование
ОК	
ОК 01.	Выбирать способы решения задач профессиональной деятельности применительно к различным контекстам.
ОК 02.	Использовать современные средства поиска, анализа и интерпретации информации и информационные технологии для выполнения профессиональной деятельности
ОК 03.	Планировать и реализовывать собственное профессиональное и личностное развитие, предпринимательскую деятельность в профессиональной сфере, использовать знания по финансовой грамотности в различных жизненных ситуациях
ОК 04.	Эффективно взаимодействовать и работать в коллективе и команде
ОК 05.	Осуществлять устную и письменную коммуникацию на государственном языке РФ с учетом особенностей социального и культурного контекста

ОК 06.	Проявлять гражданско-патриотическую позицию, демонстрировать осознанное поведение на основе традиционных общечеловеческих ценностей, в том числе, с учетом гармонизации международных и межрелигиозных отношений, применять стандарты антикоррупционного поведения
ОК 07.	Содействовать сохранению окружающей среды, ресурсосбережению, применять знания об изменении климата, принципы бережливого производства, эффективно действовать в чрезвычайных ситуациях
ОК 08.	Использовать средства физической культуры для сохранения и укрепления здоровья в процессе профессиональной деятельности и поддержки необходимого уровня физической подготовленности
ОК 09.	Пользоваться профессиональной документацией на государственном и иностранном языках

Перечень профессиональных компетенций, элементы которых формируются в рамках дисциплины:

Код ПК	Наименование
ПК 1.1.	Выполнять работы по разборке (сборке), монтажу (демонтажу) сельскохозяйственных машин и оборудования
ПК 1.2	Производить ремонт узлов и механизмов сельскохозяйственных машин и оборудования
ПК 1.3	Производить восстановление деталей сельскохозяйственных машин и оборудования
ПК 1.4	Выполнять стендовую обкатку, испытание, регулирование отремонтированных сельскохозяйственных машин и оборудования
ПК 1.5.	Выполнять наладку сельскохозяйственных машин и оборудования
ПК 2.1.	Выполнять основную обработку и предпосевную подготовку почвы с заданными агротехническими требованиями

ПК 2.2.	Вносить удобрения с заданными агротехническими требованиями
ПК 2.3.	Выполнять механизированные работы по посеву, посадке и уходу за сельскохозяйственными культурами
ПК 2.4.	Выполнять уборочные работы с заданными агротехническими требованиями
ПК 2.5.	Выполнять погрузочно-разгрузочные транспортные и стационарные работы на тракторах
ПК 2.6	Выполнять мелиоративные работы
ПК 2.7.	Выполнять механизированные работы по разгрузке и раздаче кормов животным, уборке навоза и отходов животноводства
ПК 2.8.	Выполнять техническое обслуживание при использовании и при хранении тракторов, комбайнов, сельскохозяйственных машин и оборудования, заправлять тракторы и самоходные сельскохозяйственные машины горюче-смазочными материалами

#### **1.4. Количество часов на освоение рабочей программы учебной дисциплины:**

- обязательной аудиторной учебной нагрузки обучающегося 36 часов.

## **2. СТРУКТУРА И СОДЕРЖАНИЕ УЧЕБНОЙ ДИСЦИПЛИНЫ**

### **2.1. Объем учебной дисциплины и виды учебной работы**

<b>Вид учебной работы</b>	<b>Объем часов</b>
<b>Обязательная аудиторная учебная нагрузка (всего)</b>	36
в том числе:	
лабораторные работы	-
практические занятия	16
контрольные работы	-
курсовая работа (проект)	-
<b>Самостоятельная работа обучающегося (всего)</b>	2
Промежуточная аттестация в форме: дифференцированного зачета	

## 2.2. Тематический план и содержание учебной дисциплины «Основы экономики»

Наименование разделов и тем	Содержание учебного материала, лабораторные и практические работы, самостоятельная работа студентов	Объем часов	Формируемые компетенции
1	2	3	4
1. Экономика и система экономических наук	1. Предмет экономики. 2. Система экономических наук. 3. Предмет и функции экономической теории.	<b>2</b>	ОК 04-06
2. Рабочая сила, труд и его производительность	1. Понятие рабочей силы и производительности труда. 2. Факторы, определяющие уровень производительности труда. 3. Человеческий фактор в условиях НТР.	<b>2</b>	ОК 04-06
3. Общественное производство и его основные стадии	1. Общественное производство и его основные стадии. 2. Общественное разделение труда.	<b>2</b>	ОК 04-06
4. Рынок: цена, спрос и предложение.	ПЗ Характеристика спроса и предложения 1. Понятие рынка и его функции. 2. Спрос. 3. Предложение.	<b>2</b>	ОК 01-02, ОК07-09, ПК 1.5, ПК 2.8
5. Прибыль и рентабельность производства	1. Понятие прибыли и рентабельности. 2. Виды прибыли и рентабельности.	<b>2</b>	ОК 04-06
6. Сущность и функции финансов	1. Сущность финансов 2. Понятие финансовой деятельности 3. Роль финансов в расширенном производстве	<b>2</b>	ОК 04-06
7. Бюджетная система РФ	1. Понятие бюджета 2. Бюджетное устройство 3. Принципы бюджетной системы	<b>2</b>	ОК 04-06
8. Финансовый контроль в РФ	ПЗ Характеристика финансового контроля 1. Понятие финансового контроля 2. Виды финансового контроля 3. Методы финансового контроля 4. Ревизия как основной метод финансового контроля 5. Аудиторский финансовый контроль	<b>2</b>	ОК 01-02, ОК07-09, ПК 1.5, ПК 2.8

9. Социальный фонд России	ПЗ Характеристика социального фонда 1. Понятие социального фонда России 2. Пенсионное страхование в РФ 3. Социальное страхование в РФ 4. Медицинское страхование в РФ	2	ОК 01-02, ОК07-09 ПК 1.5, ПК 2.8
10. Страхование, его виды и функции	ПЗ Характеристика видов страхования 1. Страховые услуги. 2. Участники договора страхования	2	ОК 01-02, ОК07-09 ПК 1.5, ПК 2.8
11. Сущность и функции денег	1. Понятие и происхождение денег 2. Функции и виды денег	2	ОК 04-06
12. Денежная система и денежное обращение	1. Понятие денежного обращения 2. Денежная масса и скорость обращения денег 3. Понятие денежной системы	2	ОК 04-06
13. Сущность и виды инфляции	ПЗ Характеристика видов инфляции 1. Понятие инфляции 2. Виды инфляции	2	ОК 01-02, ОК07-09 ПК 1.5, ПК 2.8
14. Расчеты по вкладам и кредитам	ПЗ расчеты по вкладам и кредитам	2	
15. Рынок ценных бумаг	1. Предназначение и организация рынка ценных бумаг 2. Классификация ценных бумаг 3. Виды ценных бумаг и их характеристика	2	ОК 04-06
16. Расчеты по ценным бумагам	ПЗ Расчет показателей эффективности ценных бумаг	2	
17. Налоговая система РФ	1. Понятие налога, сбора, пошлины 2. Функции налогов 3. Способы взимания налогов	2	ОК 04-06
18. Виды налогов в РФ	ПЗ. Характеристика налогов в РФ 1. Классификация налогов 2. Федеральные налоги 3. Региональные налоги 4. Местные налоги	2	ОК 01-02, ОК07-09 ПК 1.5, ПК 2.8
<b>Итого</b>		<b>36</b>	

### **3. УСЛОВИЯ РЕАЛИЗАЦИИ УЧЕБНОЙ ДИСЦИПЛИНЫ**

#### **3.1. Требования к минимальному материально-техническому обеспечению**

Реализация программы дисциплины требует наличия учебного кабинета с персональными компьютерами.

Оборудование учебного кабинета:

- посадочные места по количеству обучающихся;
- рабочее место преподавателя; Технические средства обучения:
- компьютер с лицензионным программным обеспечением
- имультимедиапроектор;
- MS Office .

#### **3.2. Информационное обеспечение обучения**

**Перечень учебных изданий, Интернет-ресурсов, дополнительной литературы**

Основные источники:

1. Сергеев, И. В. Экономика организации (предприятия) : учебник и практикум для СПО / И. В. Сергеев, И. И. Веретенникова. — 6-е изд., перераб. и доп. — М. : Издательство Юрайт, 2019. — 511 с

Дополнительные источники:

1. Экономика сельского хозяйства / под ред. Н.Я.Коваленко. – М.: ЮРКНИГА, 2020
2. Экономика сельского хозяйства / под ред. И.А.Минакова. – М.: , 2020
3. Экономика и управление в сельском хозяйстве / под ред. Г.А.Петранёвой. – М.: Академия, 2019
4. Бизнес – планирование / под ред. В.М.Попова, С.И.Ляпунова. – м.: Финансы и статистика, 2020
5. Экономика и организация сельскохозяйственного производства / под ред. А.Э.Сагайдака. – М.:, 2019

6. Организация сельскохозяйственного производства / под ред.Ф.К.Шакирова. – М.:, 2020

7. Научная организация, нормирование и оплата труда в АПК / под ред.Ю.М.Шумакова. – М.:, 2019

#### 4. КОНТРОЛЬ И ОЦЕНКА РЕЗУЛЬТАТОВ ОСВОЕНИЯ УЧЕБНОЙ ДИСЦИПЛИНЫ

Результаты обучения (освоенные умения, усвоенные знания)	Формы и методы контроля	Оценка результатов обучения
1	2	
<b>Умения:</b>		
определять организационно-правовые формы организаций;	домашние работы, тестовый контроль	См.КОС
планировать деятельность организации;	домашние работы, практическая работа	См.КОС
определять состав материальных, трудовых и финансовых ресурсов организации;	домашние работы, тестовый контроль, практические работы	См.КОС
заполнять первичные документы по экономической деятельности организации	домашние работы, практическая работа	См.КОС
рассчитывать по принятой методологии основные технико-экономические показатели деятельности организации;	домашние работы, практическая работа	См.КОС
рассчитывать цену продукции;	домашние работы, практические работы	См.КОС
находить и использовать необходимую экономическую информацию;	домашние работы, практические работы	См.КОС
<b>Знания:</b>		См.КОС
сущности организации как основного звена экономики отраслей	домашние работы, тестовый контроль	См.КОС
основных принципов построения экономической системы организации	домашние работы, практическая работа	См.КОС
управления основными и оборотными средствами и оценку эффективности их использования	домашние работы, тестовый контроль, практические работы	См.КОС
организации производственного и технологического процессов	домашние работы, практическая работа	См.КОС

состава материальных, трудовых и финансовых ресурсов организации, показателей их эффективного	домашние работы, практическая работа	См.КОС
---	--------------------------------------	--------



использования		
способов экономии ресурсов, энергосберегающие технологии	домашние работы, практические работы	См.КОС
механизм ценообразования	домашние работы, тестовый контроль	См.КОС
Форм и систем оплаты труда	домашние работы, практическая работа	См.КОС
основных технико-экономических показателей деятельности организации и методику их расчета	домашние работы, тестовый контроль, практические работы	См.КОС
аспектов развития отрасли, организацию хозяйствующих субъектов в рыночной экономике	домашние работы, практическая работа	См.КОС

Государственное бюджетное профессиональное образовательное учреждение  
«Коми-Пермяцкий агротехнический техникум»

## **РАБОЧАЯ ПРОГРАММА УЧЕБНОЙ ДИСЦИПЛИНЫ**

### **ОП.02.02 «Основы агрономии»**

по профессии 35.01.27 Мастер сельскохозяйственного производства

2023

Рассмотрена  
ПЦК агротехнических дисциплин  
Протокол № 1 от 29 августа 2023  
г.  
Председатель ПЦК  
\_\_\_\_\_ Е.Д.Васькина

Утверждена  
Зав. учебной частью  
\_\_\_\_\_ С.А.  
Иутина  
30 августа 2023 г.

**Организация-разработчик:** государственное бюджетное профессиональное образовательное учреждение «Коми-Пермяцкий агротехнический техникум»

**Разработчик:** Барсукова Н.Ю., преподаватель ГБПОУ «Коми-Пермяцкий агротехнический техникум»

Рабочая программа учебной дисциплины ОП.02.02 «Основы агрономии» разработана на основе Федерального государственного образовательного стандарта (далее – ФГОС СПО) 35.01.27 Мастер сельскохозяйственного производства среднего профессионального образования (далее – СПО), с учетом Профессионального стандарта, утвержденным приказом Министерства образования и науки РФ Минобрнауки России № 355 от 24.05. 2022

## СОДЕРЖАНИЕ

1. ОБЩАЯ ХАРАКТЕРИСТИКА РАБОЧЕЙ ПРОГРАММЫ УЧЕБНОЙ ДИСЦИПЛИНЫ
2. СТРУКТУРА И СОДЕРЖАНИЕ УЧЕБНОЙ ДИСЦИПЛИНЫ
3. УСЛОВИЯ РЕАЛИЗАЦИИ РАБОЧЕЙ ПРОГРАММЫ УЧЕБНОЙ ДИСЦИПЛИНЫ
4. КОНТРОЛЬ И ОЦЕНКА РЕЗУЛЬТАТОВ ОСВОЕНИЯ УЧЕБНОЙ ДИСЦИПЛИНЫ

# 1. ОБЩАЯ ХАРАКТЕРИСТИКА ПРОГРАММЫ УЧЕБНОЙ ДИСЦИПЛИНЫ

## «Основы агрономии»

### 1.1. Место дисциплины в структуре основной образовательной программы:

Учебная дисциплина «Основы агрономии» является обязательной частью Общего профессионального блока ПООП-П в соответствии с ФГОС СПО по профессии 35.01.27 Мастер сельскохозяйственного производства.

Особое значение дисциплина имеет при формировании и развитии

ОК 01. Выбирать способы решения задач профессиональной деятельности применительно к различным контекстам,

ОК 02. Использовать современные средства поиска, анализа и интерпретации информации, и информационные технологии для выполнения задач профессиональной деятельности,

ОК 07. Содействовать сохранению окружающей среды, ресурсосбережению, применять знания об изменении климата, принципы бережливого производства, эффективно действовать в чрезвычайных ситуациях,

ПК 2.1. Выполнять основную обработку и предпосевную подготовку почвы с заданными агротехническими требованиями,

ПК 2.2. Вносить удобрения с заданными агротехническими требованиями,

ПК 2.3. Выполнять механизированные работы по посеву, посадке и уходу за сельскохозяйственными культурами,

ПК 2.4. Выполнять уборочные работы с заданными агротехническими требованиями,

### 1.2. Цель и планируемые результаты освоения дисциплины:

В рамках программы учебной дисциплины обучающимися осваиваются умения и знания

Код ПК, ОК	Умения	Знания
ОК 01	Уо 01.01. распознавать задачу и/или проблему в профессиональном и/или социальном контексте; Уо 01.02. анализировать задачу и/или проблему и выделять её составные части; Уо 01.03. определять этапы решения задачи; Уо 01.04. выявлять и эффективно искать информацию, необходимую для решения задачи и/или проблемы; Уо 01.05. составлять план действия; Уо 01.06. определять необходимые ресурсы; Уо 01.07. владеть актуальными методами работы в профессиональной и смежных сферах; Уо 01.08. реализовывать составленный план; Уо 01.09. оценивать результат и последствия своих действий (самостоятельно или с помощью наставника)	Зо 01.01. актуальный профессиональный и социальный контекст, в котором приходится работать и жить; Зо 01.02. основные источники информации и ресурсы для решения задач и проблем в профессиональном и/или социальном контексте; Зо 01.03. алгоритмы выполнения работ профессиональной и смежных областях; Зо 01.04. методы работы в профессиональной и смежных сферах; Зо 01.05. структуру плана для решения задач; Зо 01.06. порядок оценки результатов решения задач профессиональной деятельности
ОК 02	Уо 02.01 определять задачи для поиска информации;	Зо 02.01 номенклатура информационных источников,

	<p>Уо 02.02 определять необходимые источники информации;</p> <p>Уо 02.03 планировать процесс поиска; структурировать</p> <p>получаемую информацию;</p> <p>Уо 02.04 выделять наиболее значимое в перечне информации;</p> <p>Уо 02.05 оценивать практическую значимость результатов поиска;</p> <p>Уо 02.06 оформлять результаты поиска, применять средства информационных технологий для решения профессиональных задач; Уо 02.07 использовать современное программное обеспечение;</p> <p>Уо 02.08 использовать различные цифровые средства для решения профессиональных задач</p>	<p>применяемых в профессиональной деятельности;</p> <p>Зо 02.02 приемы структурирования информации;</p> <p>Зо 02.03 формат оформления результатов поиска информации, современные средства и устройства информатизации;</p> <p>Зо 02.04 порядок их применения и программное обеспечение в профессиональной деятельности в том числе с использованием цифровых средств</p>
ОК 07	<p>Уо 07.01 соблюдать нормы экологической безопасности;</p> <p>Уо 07.02 определять направления ресурсосбережения в рамках профессиональной деятельности по профессии, осуществлять работу с соблюдением принципов бережливого производства;</p> <p>Уо 07.03 организовывать профессиональную деятельность с учетом знаний об изменении климатических условий региона</p>	<p>Зо 07.01 правила экологической безопасности при ведении профессиональной деятельности; Зо 07.02 основные ресурсы, задействованные в профессиональной деятельности;</p> <p>Зо 07.03 пути обеспечения ресурсосбережения;</p> <p>Зо 07.04 принципы бережливого производства;</p> <p>Зо 07.05 основные направления изменения климатических условий региона</p>

ПК 2.1	<p>У 2.1.01 Настраивать и регулировать плуг на заданный режим работы</p> <p>У 2.1.02 Настраивать и регулировать лущильник на заданный режим работы</p> <p>У 2.1.03 Настраивать и регулировать плоскорез на заданный режим работы</p> <p>У 2.1.04 Выбирать скоростной режим машинно-тракторного агрегата исходя из лучшей загрузки двигателя с учетом допустимых по агротехническим требованиям скоростей движения</p> <p>У 2.1.05 Выбирать различные виды движения машинно-тракторных агрегатов в зависимости от конфигурации поля и состава агрегата</p> <p>У 2.1.06 Устранять простейшие неисправности в процессе работы машинно-тракторных агрегатов</p> <p>У 2.1.07 Настраивать и регулировать агрегаты для выполнения культивации, боронования, прикатывания и выравнивания почвы на заданный режим работы</p>	<p>З 2.1.01 Основы технологии механизированных работ в растениеводстве</p> <p>З 2.1.02 Типы машинно-тракторных агрегатов и условия их применения</p> <p>З 2.1.03 Виды и способы движения машинно-тракторных агрегатов</p> <p>З 2.1.04 Приемы основной и предпосевной обработки почвы</p> <p>З 2.1.05 Агротехнические требования к вспашке, лущению, дискованию и безотвальной обработке почвы</p> <p>З 2.1.06 Принцип действия, устройство, техническая и технологическая регулировка сельскохозяйственных машин для выполнения вспашки, лущения, дискования и безотвальной обработки почвы</p> <p>З 2.1.07 Правила комплектования машинно-тракторных агрегатов для выполнения вспашки, лущения, дискования и безотвальной обработки почвы</p>
--------	---	--

	<p>У 2.1.08 Настраивать и регулировать комбинированный агрегат для выполнения предпосевной подготовки почвы на заданный режим работы</p> <p>У 2.1.09 Выбирать способ движения машинно-тракторного агрегата для предпосевной подготовки почвы с учетом конфигурации поля и состава агрегата</p>	<p>З 2.1.08. Организация разметочных работ и разбивка поля на загоны</p> <p>З 2.1.09 Агротехнические требования к предпосевной подготовке почвы</p> <p>З 2.1.10 Принцип действия, устройство, техническая и технологическая регулировка сельскохозяйственных машин для выполнения предпосевной подготовки почвы</p> <p>З 2.1.11 Технология выполнения работ по предпосевной подготовке почвы в соответствии с агротехническими требованиями и интенсивные технологии производства</p> <p>З 2.1.12 Правила комплектования машинно-тракторных агрегатов для выполнения культивации, боронования, прикатывания, выравнивания и комбинированных агрегатов</p> <p>З 2.1.13 Контроль и оценка качества предпосевной подготовки почвы</p> <p>З 2.1.14 Контроль и оценка качества основной и предпосевной обработки почвы</p>
ПК 2.2	<p>У 2.2.01 Настраивать и регулировать агрегат для внесения удобрений на заданный режим работы</p> <p>У 2.2.02 Выбирать скоростной режим машинно-тракторного агрегата исходя из лучшей загрузки двигателя с учетом допустимых по агротехническим требованиям скоростей движения</p> <p>У 2.2.03 Устранять простейшие неисправности в процессе работы машинно-тракторных агрегатов</p>	<p>З 2.2.01 Виды минеральных и органических удобрений</p> <p>З 2.2.02 Технологические схемы внесения удобрений</p> <p>З 2.2.03 Агротехнические требования на внесение минеральных и органических удобрений</p> <p>З 2.2.04 Принцип действия, устройство, техническая и технологическая регулировка машин для внесения минеральных удобрений</p> <p>З 2.2.05 Принцип действия, устройство, техническая и технологическая регулировка машин для внесения органических удобрений</p> <p>З 2.2.06 Технология внесения минеральных удобрений</p> <p>З 2.2.07 Правила комплектования машинно-тракторных агрегатов для внесения удобрений</p> <p>З 2.2.08 Контроль и оценка качества внесения удобрений</p>
ПК 2.3.	<p>У 2.3.01 Настраивать и регулировать машинно-тракторный агрегат для посева зерновых, зернобобовых культур и трав на заданный режим работы</p> <p>У 2.3.02 Настраивать и регулировать машинно-тракторный агрегат для посева пропашных культур на заданный</p>	<p>З 2.3.01 Агротехнические требования к посеву и посадке сельскохозяйственных культур</p> <p>З 2.3.02 Технология посева зерновых, зернобобовых культур и трав</p> <p>З 2.3.03 Технология посева пропашных культур</p>



	<p>режим работы</p> <p>У 2.3.03 Настроить и регулировать машинно-тракторный агрегат для посева и посадки овощных культур на заданный режим работы</p> <p>У 2.3.04 Настроить и регулировать рассадопосадочный агрегат на заданный режим работы</p> <p>У 2.3.05 Выбирать скоростной режим машинно-тракторного агрегата исходя из лучшей загрузки двигателя с учетом допустимых по агротехническим требованиям скоростей движения</p> <p>У 2.3.06 Устранять простейшие неисправности в процессе работы машинно-тракторных агрегатов</p> <p>У 2.3.07 Настроить и регулировать машинно-тракторный агрегат для опрыскивания посева на заданный режим работы</p> <p>У 2.3.08 Настроить и регулировать машинно-тракторный агрегат для междурядной обработки почвы на заданный режим работы</p> <p>У 2.3.09 Выбирать скоростной режим машинно-тракторного агрегата исходя из лучшей загрузки двигателя с учетом допустимых по агротехническим требованиям скоростей движения</p> <p>У 2.3.10 Устранять простейшие неисправности в процессе работы машинно-тракторных агрегатов</p> <p>У 2.3.11 Пользоваться надлежащими средствами защиты</p>	<p>З 2.3.04 Технология посева овощных культур</p> <p>З 2.3.05 Технология посадки рассады</p> <p>З 2.3.06 Принцип действия, устройство, техническая и технологическая регулировка сельскохозяйственных машин для выполнения посева и посадки сельскохозяйственных культур</p> <p>З 2.3.07 Принцип действия, устройство, техническая и технологическая регулировка рассадопосадочных машин</p> <p>З 2.3.08 Правила комплектования машинно-тракторных агрегатов для выполнения посева и посадки сельскохозяйственных культур</p> <p>З 2.3.09 Контроль и оценка качества посева и посадки сельскохозяйственных культур</p> <p>З 2.3.10 Способы ухода за посевами и посадками сельскохозяйственных культур</p> <p>З 2.3.11 Агротехнические требования к междурядной обработке почвы</p> <p>З 2.3.12 Принцип действия, устройство, техническая и технологическая регулировка сельскохозяйственных машин для выполнения междурядной обработки почвы</p> <p>З 2.3.13 Технология выполнения междурядной обработки почвы в соответствии с требованиями агротехники и интенсивных технологий производства</p> <p>З 2.3.14 Правила комплектования машинно-тракторных агрегатов для выполнения междурядной обработки почвы</p> <p>З 2.3.15 Методы и способы защиты растений</p> <p>З 2.3.16 Агротехнические требования на опрыскивание сельскохозяйственных культур</p> <p>З 2.3.17 Технология выполнения опрыскивания в соответствии с требованиями агротехники</p> <p>З 2.3.18 Принцип действия, устройство, техническая и технологическая регулировка машин для защиты растений</p> <p>З 2.3.19 Правила комплектования машинно-тракторных агрегатов для выполнения опрыскивания</p>
--	--	---

		<p>3 2.3.20 Контроль и оценка качества работ по уходу за</p>
--	--	--

		сельскохозяйственными культурами
ПК 2.4.	<p>У 2.4.01 Настраивать и регулировать машинно-тракторный агрегат для заготовки трав на заданный режим работы</p> <p>У 2.4.02 Настраивать и регулировать машинно-тракторный агрегат для уборки овощных и технических культур на заданный режим работы</p> <p>У 2.4.03 Настраивать и регулировать кормоуборочный комбайн</p> <p>У 2.4.04 Выполнять монтаж и демонтаж навесного оборудования комбайнов</p> <p>У 2.4.05 Настраивать и регулировать зерноуборочный комбайн</p> <p>У 2.4.06 Выбирать скоростной режим машинно-тракторного агрегата исходя из лучшей загрузки двигателя с учетом допустимых по агротехническим требованиям скоростей движения</p> <p>У 2.4.07 Устранять простейшие неисправности в процессе работы машинно-тракторных агрегатов</p>	<p>З 2.4.01 Агротехнические требования к уборке сельскохозяйственных культур</p> <p>З 2.4.02 Принцип действия, устройство, техническая и технологическая регулировка машин для заготовки трав</p> <p>З 2.4.03 Принцип действия, устройство, техническая и технологическая регулировка зерноуборочных и кормоуборочных комбайнов</p> <p>З 2.4.04 Принцип действия, устройство приспособлений к зерноуборочным комбайнам</p> <p>З 2.4.05 Принцип действия, устройство машин для уборки соломы</p> <p>З 2.4.06 Принцип действия, устройство, техническая и технологическая регулировка сельскохозяйственных машин для уборки овощных культур</p> <p>З 2.4.07 Правила комплектования машинно-тракторных агрегатов для уборки сельскохозяйственных культур</p> <p>З 2.4.08 Правила монтажа и демонтажа навесного оборудования комбайнов</p> <p>З 2.4.09 Способы уборки зерновых, зернобобовых и масличных культур</p> <p>З 2.4.10 Способы уборки овощных культур</p> <p>З 2.4.11 Технология и организация работ по уборке зерновых и зернобобовых культур в соответствии с требованиями агротехники и интенсивных технологий производства</p> <p>З 2.4.12 Технология уборки кормовых культур в соответствии с требованиями агротехники и интенсивных технологий производства</p> <p>З 2.4.13 Технология и организация работ по уборке масличных культур в соответствии с требованиями агротехники</p>

		<p>3 2.4.14 Технология уборки овощных культур в соответствии с требованиями агротехники и интенсивных технологий производства</p> <p>3.2.4.15 Технология уборки сахарной свеклы в соответствии с требованиями агротехники и интенсивных технологий производства</p> <p>3 2.4.16 Контроль и оценка качества уборочных работ</p>
--	--	--

## 2. СТРУКТУРА И СОДЕРЖАНИЕ УЧЕБНОЙ ДИСЦИПЛИНЫ

### 2.1. Объем учебной дисциплины и виды учебной работы

<b>Вид учебной работы</b>	<b>Объем в часах</b>
<b>Объем образовательной программы</b>	<b>36</b>
<b>в т.ч. в форме практической подготовки</b>	
в том числе:	
теоретическое обучение	<b>16</b>
практические занятия	<b>16</b>
самостоятельная работа	<b>2</b>
Промежуточная аттестация проводится в форме дифференцированного зачета	<b>2</b>

## 2.2. Тематический план и содержание учебной дисциплины «ОСНОВЫ АГРОНОМИИ»

Наименование разделов и тем	Содержание учебного материала и формы организации деятельности обучающихся	Объем часов	Код ПК, ОК	Код Н/У/З
<b>Раздел 1. Освоение основ земледелия</b>				
<b>Тема 1. Основы ботаники</b>	<b>Содержание</b> <b>Введение. Цели и задачи дисциплины.</b> Основные культурные растения; их происхождение и одомашнивание. Агронмия как важнейший раздел ботаники. Классификация культурных растений. Приемы и методы растениеводства. Центры происхождения по Н.И.Вавилову. Современное растениеводство в различных странах на планете.	<b>1</b>	ОК 01, ОК 02, ОК 07, ПК 2.1, ПК 2.2, ПК 2.3, ПК 2.4,	Уо 01.01 – Уо 01.09 Зо 01.01 – Зо 01.06 Уо 02.01 – Уо 02.08 Зо 02.01 – Зо 02.04 Уо 07.01 – Уо 07.03 Зо 07.01 – Зо 07.05 У 2.1.01 – У 2.1.09 З 2.1.01 – З 2.1.14 У 2.2.01 – У 2.2.03 З 2.2.01 – З 2.2.08 У 2.3.01 – У 2.3.11 З 2.3.01 – З 2.3.20 У 2.4.01 – У 2.4.17 З 2.4.01 – З 2.4.16
<b>Тема 2. Почва и ее происхождение, состав и свойства</b>	<b>Почва ее происхождение, состав и свойства.</b> Основные сельскохозяйственные почвы России и региона; состав и свойства почвы; понятие о плодородии почвы. Факторы почвообразования. Морфологические признаки почвы. Основные сельскохозяйственные почвы России и региона. Факторы почвообразования. Морфологические признаки почвы. <b>Состав почв и ее основные свойства.</b> Основные сельскохозяйственные почвы России и региона.	<b>1</b>		
	<b>Обработка почвы.</b> Приемы поверхностной и мелкой обработки почвы. Приемы специальной обработки . Научные основы обработки почв. Технологические операции по обработке почвы. Приемы основной и поверхностной обработки почвы. Виды систем обработки почвы и их характеристика	<b>2</b>		
	<b>Пр. № 1.</b> Изучение приемов и операций основной и поверхностной обработке почв.	<b>2</b>		
<b>Тема 3. Севообороты</b>	<b>Понятие о севообороте и его элементах.</b> Предшественники и их агрономическая оценка. Пары, их классификация и значение. Промежуточные культуры, их значение и виды. Классификация севооборотов.	<b>2</b>		
	<b>П.р. № 2.</b> Разработка схем севооборотов и ротационных	<b>2</b>		

	таблиц. Разработка систем обработки почвы.			
<b>Тема 4. Сорные растения, вредители и болезни.</b>	<b>Понятия о сорняках.</b> Биологические особенности сорных растений. Понятие о сорняках и засорителях. Вред, приносимый сорными растениям, вредителями и болезнями. Меры борьбы с сорняками	<b>2</b>		
	<b>Вредители сельскохозяйственных культур.</b> Биологические особенности вредителей. Меры борьбы с вредителями Методы защиты растений от вредителей.	<b>1</b>		
	<b>Болезни сельскохозяйственных культур.</b> Биологические особенности болезней культурных растений Методы защиты растений от болезней. Гербициды, способы их применения в сельском хозяйстве. Требования техники безопасности при работе с пестицидами и охрана окружающей среды.	<b>1</b>		
	<b>П.р. № 3.</b> Разработка мер борьбы с сорняками и вредителями и болезнями. Расчет доз гербицидов при обработке почвы.	<b>2</b>		
<b>Тема5.Удобрения и их применение</b>	<b>Основные виды удобрений. Минеральные удобрения. Органические удобрения.</b> Роль удобрений для растений. Классификация, характеристика и способы применения удобрений. Хранение, нормы, сроки и способы внесения Минеральные удобрения. Органические удобрения. Система применения удобрений. Мероприятия по охране окружающей среды и контроль качества продукции растениеводства	<b>2</b>		
	<b>П.р. № 4.</b> Определение основных видов удобрений.Разработка систем применения удобрений. Нормы внесения на планируемый урожай.	<b>2</b>		
	<b>П.р. № 5.</b> Методы электронного картрирования полей. Дифференцированное внесение удобрений на основеданных программного обеспечения «Агроном».	<b>2</b>		
<b>Раздел 2. Технологии возделывания культурных растений</b>				
<b>Тема2.1</b>	Содержание			

Традиционные и современные агротехнологии п овозделыванию сельскохозяйственных культур.	Посевные качества семян. Подготовка семян к посеву. Морфологические признаки и посевные качества семян. Государственный стандарт на посевные качества семян	2	ОК 01, ОК 02, ОК 07, ПК 2.1, ПК 2.2, ПК 2.3, ПК 2.4,	Уо 01.01 – Уо 01.09 Зо 01.01 – Зо 01.06 Уо 02.01 – Уо 02.08 Зо 02.01 – Зо 02.04 Уо 07.01 – Уо 07.03 Зо 07.01 – Зо 07.05 У 2.1.01 – У 2.1.09 З 2.1.01 – З 2.1.14 У 2.2.01 – У 2.2.03 З 2.2.01 – З 2.2.08 У 2.3.01 – У 2.3.11 З 2.3.01 – З 2.3.20 У 2.4.01 – У 2.4.17 З 2.4.01 – З 2.4.16
	<i>П.р. № 6.</i> Определение посевных качеств семян.	2		
	<b>Технология возделывания сельскохозяйственных культур.</b> Хозяйственное использование, морфологические, биологические особенности культур . Приемы и методы, агротехника возделывания (место возделывания, место в севообороте, сорта, обработка почвы, удобрения, посев, уход за посевами, уборка урожая.	2		
	<i>П.р. № 7.</i> Особенности выращивания зерновых культур с учетом их биологических особенностей.	4		
	<b>Самостоятельная работа.</b>	2		
	<b>Дифференцированный зачет</b>	2		
<b>Итого</b>	<b>36</b>			



### 3. УСЛОВИЯ РЕАЛИЗАЦИИ УЧЕБНОЙ ДИСЦИПЛИНЫ

3.1. Для реализации программы учебной дисциплины должны быть предусмотрены следующие специальные помещения:

**Кабинет «Основы агрономии»**, оснащенный в соответствии с п. 6.1.2.1 образовательной программы по профессии:

рабочее место преподавателя, рабочие места обучающихся, гербарии растений, коллекции семян сельскохозяйственных культур, вредителей, удобрений, макеты почвообрабатывающих орудий; плакаты (морфологические признаки почвы, болезни сельскохозяйственных культур, классификация сорняков, приемы обработки почвы, технологии возделывания культурных растений); комплект учебно-методической документации «Зоотехния»; плакаты (содержание животных; стати животных; породы сельскохозяйственных животных; технологии заготовки кормов; способы кормления).

#### 3.2. Информационное обеспечение реализации программы

Для реализации программы библиотечный фонд образовательной организации должен иметь печатные и/или электронные образовательные и информационные ресурсы, для использования в образовательном процессе. При формировании библиотечного фонда образовательной организацией выбирается не менее одного издания из перечисленных ниже печатных изданий и (или) электронных изданий в качестве основного, при этом список может быть дополнен новыми изданиями.

##### 3.2.1. Основные печатные издания

1. Основы агрономии : учебник для спо / И. Н. Гаспарян, В. И. Трухачев, В. Г. Сычев [и др.]. — Санкт-Петербург : Лань, 2022. — 496 с.

2. Основы агрономии: учебник для образовательных организаций среднего профессионального образования по специальностям «Эксплуатация и ремонт сельскохозяйственной техники и оборудования», «Агрономия», «Механизация сельского хозяйства» / [И.Г.Платонов, Н.Н.Лазарев, Ю.М.Стройков, А.В.Шитикова]; под ред. И.Г.Платонова. – 2-е изд., стер. – Москва: Академия, 2019. – 272 с.: ил., {16} с. цв. вкл. ISBN 978-5-4468-8388-2(в пер.). – Текст: непосредственный.

##### 3.2.2. Основные электронные издания

3. Агрономия: учебное пособие для учреждений среднего профессионального образования / Н. Н. Третьяков, Б. А. Ягодин, Е. Ю. Бабаева [и др.]; под редакцией Н. Н. Третьяков. — Санкт-Петербург: Квадро, 2017. — 475 с. — ISBN 978-5-906371-78-9. — Текст: электронный // Электронно-библиотечная система PROФобразование: [сайт]. —URL: <https://profspo.ru/books/65610>

##### 4.3.2.3 Дополнительные источники:

3. Сельский механизатор: научно-производственный журнал учрежден МСХ РФ.

4. Интернет-ресурсы:<http://agronomy.ru/>

5. Интернет-ресурсы: Тюльдюков В.А. Практикум по луговому кормопроизводству. Форма доступа: [www.agroatlas.ru](http://www.agroatlas.ru)

6. Интернет-ресурсы: Пирог В.С.Увлекательная агрономия Форма доступа: - <http://pirog.do.am/forum/69-225-1>

#### 4. КОНТРОЛЬ И ОЦЕНКА РЕЗУЛЬТАТОВ ОСВОЕНИЯ УЧЕБНОЙ ДИСЦИПЛИНЫ

Результаты обучения	Критерии оценки	Методы оценки
Знания:		
<p>Основные культурные растения, их происхождение и одомашнивание.</p> <p>Возможности хозяйственного использования культурных растений.</p> <p>Традиционные и современные агротехнологии (системы обработки почвы).</p> <p>Зональные системы земледелия, технологии возделывания основных сельскохозяйственных культур, приемы и методы растениеводства. методы защиты растений от вредителей и болезней; электронного картирования полей;</p> <p>дифференцированное внесение удобрений на основе данных программного обеспечения «Агроном»; приемы основной и поверхностной обработки почвы; технология возделывания масличных и эфиромасличных культур.</p>	<p>Знать:</p> <p>-основные культурные растения, их происхождение и одомашнивание;</p> <p>-возможности хозяйственного использования культурных растений;</p> <p>-традиционные и современные агротехнологии (системы обработки почвы);</p> <p>-зональные системы земледелия, технологии возделывания основных сельскохозяйственных культур, приемы и методы растениеводства.</p>	<p>Тестирование</p> <p>Устный опрос</p> <p>Письменный опрос</p> <p>Выполнение сообщений, рефератов, докладов, эссе.</p> <p>Составление конспектов</p> <p>Заполнение таблиц</p> <p>Собеседование</p> <p>Творческие задания</p> <p>Дифференцированный зачет</p>
Умения:		
<p>Определять особенности выращивания отдельных сельскохозяйственных культур с учетом их биологических</p>	<p>Уметь:</p> <p>-определять особенности выращивания отдельных сельскохозяйственных культур</p>	<p>Практические задания № 1-10,</p> <p>Индивидуальные проекты</p>

<p>особенностей; определять состав почв, вносить полученные результаты в электронную базу; использовать методы электронного картирования полей; электронную базу для дифференцированного внесения удобрений; использовать приемы и операции основной и поверхностной обработке почв; особенности выращивания масличных и эфиромасличных культур с учетом их биологических особенностей</p>	<p>культур с учетом их биологических особенностей</p>	<p>Дифференцированный зачет</p>
--	---	---------------------------------

Государственное бюджетное  
профессиональное образовательное учреждение  
«Коми-Пермяцкий агротехнический техникум»

## РАБОЧАЯ ПРОГРАММА УЧЕБНОЙ ДИСЦИПЛИНЫ

### ОП.02.03 Основы зоотехнии

**по профессии 35.01.27 Мастер сельскохозяйственного производства**

2023 г.

Рассмотрена  
ПЦК агротехнических дисциплин  
Протокол № 1 от 29 августа 2023  
г.  
Председатель ПЦК  
\_\_\_\_\_ Е.Д.Васькина

Утверждена  
Зав. учебной частью  
\_\_\_\_\_ С.А.  
Иутина  
30 августа 2023 г.

**Организация-разработчик:** государственное бюджетное профессиональное образовательное учреждение «Коми-Пермяцкий агротехнический техникум»

**Разработчик:** Климова С.А., преподаватель ГБПОУ «Коми-Пермяцкий агротехнический техникум»

Рабочая программа учебной дисциплины ОП.02.03 «Основы зоотехнии» разработана на основе Федерального государственного образовательного стандарта (далее – ФГОС СПО) 35.01.27 Мастер сельскохозяйственного производства среднего профессионального образования (далее – СПО), с учетом Профессионального стандарта, утвержденным приказом Министерства образования и науки РФ Минобрнауки России № 355 от 24.05. 2022

## СОДЕРЖАНИЕ

<b>1. ОБЩАЯ ХАРАКТЕРИСТИКА РАБОЧЕЙ ПРОГРАММЫ УЧЕБНОЙ ДИСЦИПЛИНЫ</b>	стр. 2
<b>2. СТРУКТУРА И СОДЕРЖАНИЕ УЧЕБНОЙ ДИСЦИПЛИНЫ</b>	9
<b>3. УСЛОВИЯ РЕАЛИЗАЦИИ РАБОЧЕЙ ПРОГРАММЫ УЧЕБНОЙ ДИСЦИПЛИНЫ</b>	13
<b>4. КОНТРОЛЬ И ОЦЕНКА РЕЗУЛЬТАТОВ ОСВОЕНИЯ УЧЕБНОЙ ДИСЦИПЛИНЫ</b>	14

# 1. ОБЩАЯ ХАРАКТЕРИСТИКА ПРОГРАММЫ УЧЕБНОЙ ДИСЦИПЛИНЫ

## ОП.02.03 «Основы зоотехнии»

### 1.1. Место дисциплины в структуре основной образовательной программы:

Учебная дисциплина «**Основы зоотехнии**» является обязательной частью Общего профессионального блока ПООП-П в соответствии с ФГОС СПО по профессии 35.01.27 Мастер сельскохозяйственного производства.

Особое значение дисциплина имеет при формировании и развитии

ОК 01. Выбирать способы решения задач профессиональной деятельности применительно к различным контекстам

ОК 02. Использовать современные средства поиска, анализа и интерпретации информации, и информационные технологии для выполнения задач профессиональной деятельности

ОК 09. Пользоваться профессиональной документацией на государственном и иностранном языках ПК

1.5 Выполнять наладку сельскохозяйственных машин и оборудования.

ПК 2.5 Выполнять погрузочно-разгрузочные, транспортные и стационарные работы на тракторах.

ПК 2.7 Выполнять механизированные работы по разгрузке и раздаче кормов животным, уборке навоза и отходов животноводства.

### 1.2. Цель и результаты освоения дисциплины:

В рамках программы учебной дисциплины обучающимися осваиваются умения и знания

Код ОК, ПК	Умения	Код	Знания
ОК 01	Выбирать способы решения задач профессиональной деятельности применительно	Уо 01.01	<b>Умения:</b> распознавать задачу и/или проблему в профессиональном и/или социальном контексте;
		Уо 01.02	анализировать задачу и/или проблему и выделять её составные части;
		Уо 01.03	определять этапы решения задачи;
		Уо 01.04	выявлять и эффективно искать информацию, необходимую для решения задачи и/или проблемы;
		Уо 01.05	составлять план действия;
		Уо 01.06	определять необходимые ресурсы;
		Уо 01.07	владеть актуальными методами работы в профессиональной и смежных сферах;
		Уо 01.08	реализовывать составленный план;
		Уо 01.09	оценивать результат и последствия своих действий (самостоятельно или с помощью наставника)
		Зо 01.01	<b>Знания:</b> актуальный профессиональный и социальный контекст, в котором приходится работать и жить;
		Зо 01.02	основные источники информации

			и ресурсы для решения задач и проблем в профессиональном и/или социальном контексте;
		Зо 01.03	алгоритмы выполнения работ в профессиональной и смежных областях;
		Зо 01.04	методы работы в профессиональной и смежных сферах;
		Зо 01.05	структуру плана для решения задач;
		Зо 01.06	порядок оценки результатов решения задач профессиональной деятельности
ОК 02	Использовать современные средства поиска, анализа	Уо 02.01	Умения: определять задачи для поиска информации;
		Уо 02.02	определять необходимые источники информации;
		Уо 02.03	планировать процесс поиска; структурировать получаемую информацию;
		Уо 02.04	выделять наиболее значимое в перечне информации;
		Уо 02.05	оценивать практическую значимость результатов поиска;
		Уо 02.06	оформлять результаты поиска, применять средства информационных технологий для решения профессиональных задач;
		Уо 02.07	использовать современное программное обеспечение;
		Уо 02.08	использовать различные цифровые средства для решения профессиональных задач
		Зо 02.01	Знания: номенклатура информационных источников, применяемых в профессиональной деятельности;
		Зо 02.02	приемы структурирования информации;
		Зо 02.03	формат оформления результатов поиска информации, современные средства и устройства информатизации;
		Зо 02.04	порядок их применения и программное обеспечение в профессиональной деятельности в том числе с использованием цифровых средств
ОК 09	Пользоваться профессиональной документацией	Уо 09.01	Умения: понимать общий смысл четко произнесенных высказываний на известные темы (профессиональные и бытовые), понимать тексты на базовые профессиональные темы;
		Уо 09.02	участвовать в диалогах на знакомые общие и профессиональные темы;
		Уо 09.03	строить простые высказывания о себе и о своей профессиональной деятельности;
		Уо 09.04	кратко обосновывать и объяснять свои действия (текущие и планируемые);
		Уо 09.05	писать простые связные сообщения на знакомые или интересующие профессиональные темы.
		Зо 09.01	Знания: правила построения простых и сложных



			предложений на профессиональные темы;
		Зо 09.02	основные общеупотребительные глаголы (бытовая и профессиональная лексика);
		Зо 09.03	лексический минимум, относящийся к описанию предметов, средств и процессов профессиональной деятельности;
		Зо 09.04	особенности произношения;

Виды деятельности	Код и наименование Компетенции	Код	Показатели освоения компетенции			
Выполнение работ по ремонту и наладке сельскохозяйственных машин и оборудования	ПК 1.5 Выполнять наладку сельскохозяйственных машин и оборудования.	Н 1.5.01	<b>Навыки/практический опыт:</b> Установки и подключения, отключения и снятия сельскохозяйственного оборудования			
		Н 1.5.02		Выявления отказов сельскохозяйственного оборудования при пусконаладочных работах		
		Н 1.5.03		Устранения дефектов сборки и установки сельскохозяйственного оборудования		
		Н 1.5.04		Регулирования рабочих параметров сельскохозяйственного оборудования		
		Н 1.5.05		Регистрации технических характеристик сельскохозяйственного оборудования в журнале испытаний		
		У 1.5.01	<b>Умения:</b> Выбирать инструменты и оснастку для наладки сельскохозяйственного оборудования			
		У 1.5.02		Использовать инструменты и оснастку для наладки сельскохозяйственного оборудования		
		У 1.5.03		Устранять неполадки и регулировать рабочие параметры сельскохозяйственного оборудования		
				З 1.5.01	<b>Знания:</b> Конструктивные особенности, назначение сельскохозяйственного оборудования	
				З 1.5.02		Марки топлива, смазочных материалов и рабочих жидкостей, применяемых в сельскохозяйственном оборудовании
				З 1.5.03		Порядок подготовки к приемо-сдаточным испытаниям сельскохозяйственного оборудования
				З 1.5.04		Технические условия на приемо-сдаточные испытания сельскохозяйственного оборудования
		Выполнение механизированных работ в сельскохозяйственной деятельности	ПК 2.5 Выполнять погрузочно-разгрузочные, транспортные и стационарные работы	Н 2.5.01. Н 2.5.02.	<b>Навыки/практический опыт:</b> Погрузки на тракторные прицепы перевозимого груза Транспортирования грузов с соблюдением правил дорожного движения и правил	

	на		
ственном производстве с поддержанием технического состояния средств механизации (по выбору)	тракторах.	Н 2.5.03	охраны труда Выполнения работ на стационаре с использованием рабочего и вспомогательного оборудования трактора
		У 2.5.01	<b>Умения:</b> Размещать и закреплять на тракторных прицепах перевозимый груз Выполнять контрольный осмотр транспортных агрегатов перед выездом и при выполнении поездки Выполнять агрегатирование трактора с навесным оборудованием Управлять транспортными поездами в различных дорожных условиях Устранять мелкие неисправности, возникающие во время эксплуатации транспортных агрегатов Получать, оформлять и сдавать транспортную документацию Выполнять технологические операции на стационаре
		У 2.5.02	
		У 2.5.03	
		У 2.5.04	
		У 2.5.05	
		У 2.5.06	
		У 2.5.07	
		З 2.5.01	<b>Знания:</b> Классификация сельскохозяйственных грузов Правила погрузки, укладки, строповки грузов на тракторных прицепах и их разгрузки Типы и принцип работы сцепных устройств Правила дорожного движения и перевозки грузов Правила эксплуатации транспортных агрегатов Правила охраны труда при проверке технического состояния транспортных агрегатов, проведении погрузочно-разгрузочных работ и транспортировке грузов Правила агрегатирования трактора с навесными устройствами Принцип действия, устройство машин для послеуборочной обработки сельскохозяйственной продукции
		З 2.5.02	
		З 2.5.03	
		З 2.5.04	
		З 2.5.05	
		З 2.5.06	
З 2.5.07			
З 2.5.08			

ПК 2.7 Выполнять механизированные работы по разгрузке и раздаче кормов животным, уборке навоза и отходов животноводства.	Н 2.7.01.	<b>Навыки/практический опыт:</b> Выполнения механизированных работ по разгрузке и раздаче кормов в животноводческих помещениях Выполнения механизированных работ по разгрузке и раздаче кормов на выгульных площадках Выполнения механизированных работ по уборке навоза в животноводческих помещениях
	Н 2.7.02.	
Н 2.7.03		
	Н 2.7.04	Выполнения механизированных работ по уборке кормовых проездов и кормовых столов
	У 2.7.01	<b>Умения:</b> Комплектовать машинно-тракторные агрегаты для разгрузки и раздачи кормов Настраивать и регулировать машинно-тракторный агрегат для разгрузки и раздачи кормов Устранять простейшие неисправности в процессе работы машинно-тракторных агрегатов Комплектовать машинно-тракторные агрегаты для уборки навоза и отходов животноводства Выполнять настройку и регулировку машинно-тракторных агрегатов для уборки навоза и отходов животноводства Устранять простейшие неисправности в процессе работы машинно-тракторных агрегатов Пользоваться надлежащими средствами защиты
	У 2.7.02	
	У 2.7.03	
	У 2.7.04	
	У 2.7.05	
	У 2.7.06	
	У 2.7.07	
	З 2.7.01	<b>Знания:</b> Принцип действия, устройство, техническая и технологическая регулировка машин для разгрузки и раздачи кормов Технология выполнения работ по разгрузке и раздаче кормов в животноводческих помещениях Технология выполнения работ по разгрузке и раздаче кормов на выгульных площадках Принцип действия, устройство, техническая и технологическая регулировка машин для разгрузки и раздачи кормов Технология выполнения работ по разгрузке и раздаче кормов в животноводческих помещениях Технология выполнения работ по загрузке и раздаче кормов на выгульных площадках
	З 2.7.02	
	З 2.7.03	
	З 2.7.04	
	З 2.7.05	
З 2.7.06		

## 2. СТРУКТУРА И СОДЕРЖАНИЕ УЧЕБНОЙ ДИСЦИПЛИНЫ

### 2.1. Объем учебной дисциплины и виды учебной работы

<b>Вид учебной работы</b>	<b>Объем в часах</b>
<b>Объем образовательной программы</b>	<b>36</b>
<b>в т.ч. в форме практической подготовки</b>	
в том числе:	
теоретическое обучение	<b>18</b>
практические занятия	<b>18</b>
самостоятельная работа	<b>2</b>
Промежуточная аттестация проводится в форме дифференцированного зачета	

2.2. Тематический план и содержание учебной дисциплины ОП.02.03 «Основы зоотехнии»

Наименование разделов и тем	Содержание учебного материала, лабораторные и практические работы, самостоятельная работа обучающихся.	Объем часов	Код ПК, ОК	Код Н/У/З
<b>Раздел 1 Основы разведения сельскохозяйственных животных</b>		<b>10</b>		
<b>Тема 1.1</b>	Содержание	<b>6</b>		
<b>Разведение сельскохозяйственных животных</b>	Зоотехния - одна из важнейших сельскохозяйственных наук. <b>Научные основы разведения животных.</b> Происхождение и одомашнивание сельскохозяйственных животных. Время и места одомашнивания животных. Виды продуктивности.	<b>2</b>	ОК 01 ОК 02 ОК 09 ПК 1.5, ПК 2.5, 2.7,	Уо 01.01- 01.09   Зо 01.01-01.09 Уо 02.01- 02.08   Зо 02.01-02.04 Уо 09.01- 09.05   Зо 09.01-09.05 Н 1.5.01-1.5.05   У1.5.01-.1.5.03   З 1.5.01-1.5.04 Н 2.5.01-2.5.03   У 2.5.01-2.5.07   З 2.5.01-2.5.08 Н 2.7.01-2.7.04   У 2.7.01-2.7.07   З 2.7.01-2.7.06
	<b>Основные виды и породы сельскохозяйственных животных.</b> Классификация и специализация пород. Конституция, интерьер, экстерьер.	<b>2</b>		
	<b>Системы и способы разведения животных.</b> Методы разведения животных (скрещивание, гибридизация), их классификация.	<b>2</b>		
	<b>Практические занятия</b> <b>Уметь: определять методы разведения сельскохозяйственных животных разных видов и пород в различных климатических и иных условиях, в том числе в Пермском крае</b>	<b>4</b>		
	П.р. № 1. Определение методов разведение сельскохозяйственных животных разных видов и пород	<b>2</b>		
	П.р. № 2. Определение методов разведения сельскохозяйственных животных разных видов и пород Пермского края	<b>2</b>		
<b>Раздел 2. Основы кормления сельскохозяйственных животных</b>		<b>12</b>		
<b>Тема 2.1.</b>	Содержание	<b>8</b>		
<b>Технология кормления</b>	<b>Научные основы кормления животных. Системы и способы кормления сельскохозяйственных животных.</b>		ОК 01 ОК 02	Уо 01.01- 01.09   Зо 01.01-01.09 Уо 02.01- 02.08   Зо 02.01-02.04

сельскохозяйственных животных.	Значение рационального кормления сельскохозяйственных животных. Химический состав кормов и технология их заготовки. Корма и их классификация. Корма растительного происхождения и их заготовка. Корма	4	ОК 09 ПК 1.5, ПК 2.5, 2.7,	Уо 09.01- 09.05    Зо 09.01-09.05 Н 1.5.01-1.5.05    У1.5.01-.1.5.03    З 1.5.01-1.5.04 Н 2.5.01-2.5.03    У 2.5.01-2.5.07    З 2.5.01-2.5.08
--------------------------------	---	---	----------------------------------	---

животного происхождения. Рациональное использование кормов. Определение кормовых норм, анализ рационов и оценка их сбалансированности для сельскохозяйственных животных. Определение качества кормов.			Н 2.7.01-2.7.04 У 2.7.01-2.7.07 З 2.7.01-2.7.06
Основы нормированного кормления. Понятие о нормах и рационах кормления. Типы кормления. Техника составления рационов	2		
Кормоприготовительные цехи. Требования к кормораздатчикам и их классификация. Машины и оборудование для механизации подготовки кормов к скармливанию животным. Машины и оборудование для механизации раздачи кормов.	2		
<b>Самостоятельная работа.</b> Передвижные и стационарные раздатчики кормов. Машины и оборудование для тепловой обработки, дробления и измельчения кормов. Оборудования для гранулирования и брикетирования травяной муки и комбикормов. Техническое обслуживание машин и оборудования.	2		
<b>Практические занятия</b> <b>Уметь: определять методы кормления сельскохозяйственных животных разных видов и пород в различных климатических и иных условиях; применять машины и оборудование для кормления животных</b>	4		

	П.р. № 3. Определение качества кормов. Определение кормовых норм, анализ рационов и оценка их сбалансированности для сельскохозяйственных животных. Техника составления рационов.	2		
	П.р. № 4. Машины и оборудование для кормления животных.	2		
<b>Раздел 3. Отрасли животноводства системы и способы содержания.</b>		<b>13</b>		
Промежуточная аттестация	<b>Содержание</b>	<b>4</b>		
	<b>Системы и способы содержания и ухода за сельскохозяйственными животными. Значение</b>	2	ОК 01 ОК 02	Уо 01.01- 01.09 Зо 01.01-01.09 Уо 02.01- 02.08 Зо 02.01-02.04
	скотоводства как основной отрасли животноводства. Продуктивность. Классификация пород крупного рогатого скота. Системы и способы содержания, кормления и ухода за животными.		ОК 09 ПК 1.5, ПК 2.5, 2.7,	Уо 09.01- 09.05 Зо 09.01-09.05 Н 1.5.01-1.5.05 У1.5.01-.1.5.03 З 1.5.01-1.5.04 Н 2.5.01-2.5.03 У 2.5.01-2.5.07 З 2.5.01-2.5.08 Н 2.7.01-2.7.04 У 2.7.01-2.7.07 З 2.7.01-2.7.06
	<b>Основные технологии производства продукции животноводства. Производство молока на промышленной основе. Производство говядины на промышленной основе.</b>	2		
	<b>Особенности современных технологий производства продукции животноводства</b>			
	<b>Практические занятия</b> Уметь: определять методы содержания сельскохозяйственных животных разных видов и пород в различных климатических и иных условиях; определять методы содержания сельскохозяйственных животных разных видов и пород Пермского края.	8		
	П.р. № 5. Определение методов содержания и ухода за крупным рогатым скотом.	2		
	П.р. № 6. Определение методов содержания и ухода за животными (свиноводство, овцеводство)	1		



П.р. № 7. <b>Определение методов содержания</b> и ухода за домашней птицей.	1		
П.р. № 8. <b>Определение методов содержания сельскохозяйственных животных разных видов и пород Пермского края</b>	1		
П.р. № 9. Производство молока на промышленной основе.	2		
П.р. № 10. Производство говядины на промышленной основе	2		
П.р. № 11. Технология производства яиц и мяса птицы на птицефабриках	1		
<b>Итого</b>	<b>36</b>		
<b>Дифференцированный зачет</b>	<b>3</b>		

### **3. УСЛОВИЯ РЕАЛИЗАЦИИ УЧЕБНОЙ ДИСЦИПЛИНЫ**

3.1. Для реализации программы учебной дисциплины должны быть предусмотрены следующие специальные помещения:

ОП.02.03 «Основы зоотехнии», оснащенный в соответствии с п. 6.1.2.1 образовательной программы по профессии 35.01.27 Мастер сельскохозяйственного производства.

рабочее место преподавателя, рабочие места обучающихся, гербарии растений, коллекции семян сельскохозяйственных культур, вредителей, удобрений, макеты почвообрабатывающих орудий; плакаты (морфологические признаки почвы, болезни сельскохозяйственных культур, классификация сорняков, приемы обработки почвы, технологии возделывания культурных растений); комплект учебно-методической документации «Зоотехния»; плакаты (содержание животных; стати животных; породы сельскохозяйственных животных; технологии заготовки кормов; способы кормления).

#### **3.2. Информационное обеспечение реализации программы**

Для реализации программы библиотечный фонд образовательной организации должен иметь печатные и/или электронные образовательные и информационные ресурсы, для использования в образовательном процессе. При формировании библиотечного фонда образовательной организацией выбирается не менее одного издания из перечисленных ниже печатных изданий и (или) электронных изданий в качестве основного, при этом список может быть дополнен новыми изданиями.

##### **3.2.1. Основные печатные издания:**

1. Введение в зоотехнию: Учебник. / Царенько П.П., Шевхужев А.Ф.- издательство «Лань», 2017. – 300 с. :ил. – (Учебники для вузов. Специальная литература)

##### **3.2.2. Дополнительные источники:**

1. Интернет - ресурс Разведение сельскохозяйственных животных с основами зоотехнии - Учебное пособие: Форма доступа: [www.BestReferat.ru/referat-160150.html](http://www.BestReferat.ru/referat-160150.html)

2. И ресурс Породы свиней – реферат. Форма доступа: [www.otherreferats.allbest.ru/agriculture/00011196](http://www.otherreferats.allbest.ru/agriculture/00011196)

3. Интернет - ресурс. Зоотехния – Викизнание. Форма доступа: [www.eventology.wiki-wiki.ru/ru-wz/index.php/Зоотехния](http://www.eventology.wiki-wiki.ru/ru-wz/index.php/Зоотехния)

4. Интернет - ресурс. Основы зоотехнии: <http://26204s030.edusite.ru/DswMedia/yelektivnyiykursosnovyijivotnovodstvaviveterinariii.doc>

#### 4. КОНТРОЛЬ И ОЦЕНКА РЕЗУЛЬТАТОВ ОСВОЕНИЯ УЧЕБНОЙ ДИСЦИПЛИНЫ

Результаты обучения	Критерии оценки	Методы оценки
Знания:		
<p>Основные виды и породы сельскохозяйственных животных.</p> <p>Научные основы разведения и кормления животных.</p> <p>Системы и способы содержания, кормления и ухода за сельскохозяйственными животными, их разведения.</p> <p>Основные технологии производства продукции животноводства.</p> <p>Основы нормированного кормления; машины и оборудование для кормления животных и подготовки кормов.</p> <p>Особенности современных технологий производства продукции животноводства.</p> <p>Определение методов содержания сельскохозяйственных животных разных видов.</p>	<p>Знать:</p> <p>-основные виды и породы сельскохозяйственных животных;</p> <p>-научные основы разведения и кормления животных;</p> <p>-системы и способы содержания, кормления и ухода за сельскохозяйственными животными, их разведения;</p> <p>-основные технологии производства продукции животноводства.</p>	<p>Тестирование</p> <p>Устный опрос</p> <p>Письменный опрос</p> <p>Выполнение сообщений, докладов</p> <p>Заполнение таблиц</p> <p>Творческие задания</p> <p>Дифференцированные задания по карточкам</p> <p>Дифференцированный зачет</p>
Умения:		
<p>Определять методы содержания, кормления и разведения сельскохозяйственных животных разных видов и пород в различных климатических и иных условиях.</p> <p>Определять методы производства продукции животноводства.</p> <p>Применять машины и оборудование для кормления животных.</p> <p>Определять методы разведения и содержания сельскохозяйственных животных разных видов и пород</p>	<p>Уметь:</p> <p>-определять методы содержания, кормления и разведения сельскохозяйственных животных разных видов и пород в различных климатических и иных условиях;</p> <p>-определять методы производства продукции животноводства.</p>	<p>Ролевая игра</p> <p>Ситуационные задачи</p> <p>Практические задания</p> <p>№ 1-11</p> <p>Кейс – задания</p> <p>Индивидуальные проекты</p> <p>Дифференцированный зачет</p>



Государственное бюджетное профессиональное образовательное учреждение  
«Коми-Пермяцкий агротехнический техникум»

**РАБОЧАЯ ПРОГРАММА УЧЕБНОЙ ДИСЦИПЛИНЫ**

**ОП. 02.04 Основы микробиологии, санитарии и гигиены**

по профессии 35.01.27 Мастер сельскохозяйственного производства

**2023 г.**

Рассмотрена  
ПЦК агротехнических дисциплин  
Протокол № 1 от 29 августа 2023  
г.  
Председатель ПЦК  
\_\_\_\_\_ Е.Д.Васькина

Утверждена  
Зав. учебной частью  
\_\_\_\_\_ С.А.  
Иутина  
30 августа 2023 г.

**Организация-разработчик:** государственное бюджетное профессиональное образовательное учреждение «Коми-Пермяцкий агротехнический техникум»

**Разработчик:** Васькина Е.Д., преподаватель ГБПОУ «Коми-Пермяцкий агротехнический техникум»

Рабочая программа учебной дисциплины ОП.02.04 «Основы микробиологии, санитарии и гигиены» разработана на основе Федерального государственного образовательного стандарта (далее – ФГОС СПО) 35.01.27 Мастер сельскохозяйственного производства среднего профессионального образования (далее – СПО), с учетом Профессионального стандарта, утвержденным приказом Министерства образования и науки РФ Минобрнауки России № 355 от 24.05. 2022

## **СОДЕРЖАНИЕ**

1. ОБЩАЯ ХАРАКТЕРИСТИКА РАБОЧЕЙ ПРОГРАММЫ УЧЕБНОЙ ДИСЦИПЛИНЫ
2. СТРУКТУРА И СОДЕРЖАНИЕ УЧЕБНОЙ ДИСЦИПЛИНЫ
3. УСЛОВИЯ РЕАЛИЗАЦИИ РАБОЧЕЙ ПРОГРАММЫ УЧЕБНОЙ ДИСЦИПЛИНЫ
4. КОНТРОЛЬ И ОЦЕНКА РЕЗУЛЬТАТОВ ОСВОЕНИЯ УЧЕБНОЙ ДИСЦИПЛИНЫ

# 1. ОБЩАЯ ХАРАКТЕРИСТИКА РАБОЧЕЙ ПРОГРАММЫ УЧЕБНОЙ ДИСЦИПЛИНЫ

## Основы микробиологии, санитарии и гигиены

### Место дисциплины в структуре основной образовательной программы:

Учебная дисциплина Основы микробиологии, санитарии и гигиены является обязательной частью общепрофессионального цикла ПООП-П в соответствии с ФГОС СПО по 35.01.27 Мастер сельскохозяйственного производства.

Особое значение дисциплина имеет при формировании и развитии

ОК 01. Выбирать способы решения задач профессиональной деятельности применительно к различным контекстам;

ОК 02. Использовать современные средства поиска, анализа и интерпретации информации, и информационные технологии для выполнения задач профессиональной деятельности;

ОК 03. Использовать современные средства поиска, анализа и интерпретации информации, и информационные технологии для выполнения задач профессиональной деятельности;

ОК 04. Эффективно взаимодействовать и работать в коллективе и команде;

ОК 05. Осуществлять устную и письменную коммуникацию на государственном языке Российской Федерации с учетом особенностей социального и культурного контекста;

ОК 06. Проявлять гражданско-патриотическую позицию, демонстрировать осознанное поведение на основе традиционных общечеловеческих ценностей, в том числе с учетом гармонизации межнациональных и межрелигиозных отношений, применять стандарты антикоррупционного поведения;

ОК 07. Содействовать сохранению окружающей среды, ресурсосбережению, применять знания об изменении климата, принципы бережливого производства, эффективно действовать в чрезвычайных ситуациях;

ОК 08. Использовать средства физической культуры для сохранения и укрепления здоровья в процессе профессиональной деятельности и поддержания необходимого уровня физической подготовленности;

ОК 09. Пользоваться профессиональной документацией на государственном и иностранном языках;

ПК 2.1. Выполнять основную обработку и предпосевную подготовку почвы с заданными агротехническими требованиями;

ПК 2.2. Вносить удобрения с заданными агротехническими требованиями;

ПК 2.3. Выполнять механизированные работы по посеву, посадке и уходу за сельскохозяйственными культурами;

ПК 2.4. Выполнять уборочные работы с заданными агротехническими требованиями.

### 1.1. Цель и планируемые результаты освоения дисциплины:

В рамках программы учебной дисциплины обучающимися осваиваются умения и знаний.

Код ПК, ОК	Умения(У)	Знания(З) Навыки(Н)
ПК 2.3	У2.3.16 Пользоваться надлежащими средствами защиты	З 2.3.01 Агротехнические требования к предпосевной подготовке почвы; З 2.3.03 Технология выполнения работ по предпосевной подготовке почвы в соответствии с агротехническими требованиями и интенсивные технологии производства; З 2.3.05 Контроль и оценка качества предпосевной подготовки почвы; З 2.3.06 Правила и нормы охраны труда;



		<p>З 2.3.07 Агротехнические требования к посеву и посадке сельскохозяйственных культур;</p> <p>З 2.3.08 Технология посева зерновых, зернобобовых культур и трав;</p> <p>З 2.3.11 Контроль и оценка качества посева и посадки сельскохозяйственных культур;</p> <p>З 2.3.17 Методы и способы защиты растений; З 2.3.24 Правила и нормы охраны труда при опрыскивании сельскохозяйственных культур;</p> <p>Н 2.3.02 Посева зерновых, зернобобовых культур и трав с соблюдением агротехнических требований;</p> <p>Н 2.3.09 Междурядной обработки пропашных культур с соблюдением агротехнических требований.</p>
ОК.01	<p>Уо.01.01 Распознавать задачу и/или проблему в профессиональном и/или социальном контексте;</p> <p>Уо 01.02 Анализировать задачу и/или проблему и выделять её составные части; Уо 01.03 Определять этапы решения задачи;</p> <p>Уо 01.04 Выявлять и эффективно искать информацию, необходимую для решения задачи и/или проблемы; Уо 01.05 Составлять план действия;</p> <p>Уо 01.06 Определять необходимые ресурсы;</p> <p>Уо 01.08 Реализовывать составленный план;</p> <p>Уо 01.09 Оценивать результат и последствия своих действий (самостоятельно или с помощью наставника)</p>	<p>Зо.01.01 Актуальный профессиональный и социальный контекст, в котором приходится работать и жить;</p> <p>Зо.01.02 Основные источники информации и ресурсы для решения задач и проблем в профессиональном и/или социальном контексте;</p> <p>Зо 01.03 Алгоритмы выполнения работ в профессиональной и смежных областях;</p> <p>Зо 01.05 Структуру плана для решения задач; Зо 01.06 Порядок оценки результатов решения задач профессиональной Деятельности.</p>

OK02	<p>Уо 02.01 Определять задачи для поиска информации;</p> <p>Уо 02.02 Определять необходимые источники информации;</p> <p>Уо 02.03 Планировать процесс поиска, структурировать получаемую информацию;</p> <p>Уо 02.04 Выделять наиболее значимое в перечне информации;</p> <p>Уо 02.05 Оценивать практическую значимость результатов поиска;</p> <p>Уо 02.06 Оформлять результаты поиска,</p>	<p>Зо 02.01 Номенклатура информационных источников, применяемых в</p> <p>Зо 02.02 Приемы структурирования информации;</p> <p>Зо 02.03 Формат оформления результатов поиска информации, современные средства и устройства информатизации;</p> <p>Зо 02.04 Порядок их применения и программное обеспечение в профессиональной деятельности в том числе с использованием цифровых</p>
------	--	--

	применять средства информационных технологий для решения профессиональных задач; Уо 02.07Использовать современное программное обеспечение; Уо 02.08Использовать различные цифровые средства для решения профессиональных задач.	средств.
ОК.03	Уо 03.01 Определять актуальность нормативно-правовой документации в профессиональной деятельности; Уо 03.02Применять современную научную профессиональную терминологию;	Зо 03.01 Содержание актуальной нормативно-правовой документации; Зо 03.02Современная научная и профессиональная терминология;
ОК.04	Уо.04.01Организовывать работу коллектива и команды;	Зо.04.01 Психологические основы деятельности коллектива, психологические особенности личности;
ОК.05	Уо.05.01 Грамотно излагать свои мысли и оформлять документы по профессиональной тематике на государственном языке, проявлять толерантность в рабочем коллективе;	Зо.05.02 Правила оформления документов и построения устных сообщений;
ОК.06	Уо.06.01 Описывать значимость своей профессии;	Зо.06.01Сущность гражданско-патриотической позиции, общечеловеческих ценностей; Зо.06.02 Значимость профессиональной деятельности по профессии;
ОК.07	Уо07.01Соблюдать нормы экологической безопасности;	Зо 07.01 Правила экологической безопасности при ведении профессиональной деятельности;
ОК.08	Уо 08.02 Применять рациональные приемы двигательных функций в профессиональной деятельности; Уо 08.03 Пользоваться средствами профилактики перенапряжения, характерными для данной профессии.	Зо.08.02 Основы здорового образа жизни; Зо 08.03 Условия профессиональной деятельности и зоны риска физического здоровья для профессии; Зо 08.04 Средства профилактики перенапряжения;
ОК.09	Уо 09.01 Понимать общий смысл четко произнесенных высказываний на известные темы (профессиональные и Уо 09.02 Участвовать в диалогах на знакомые общие и профессиональные темы; Уо 09.03 Строить простые высказывания о себе и о своей профессиональной деятельности; Уо 09.04 Кратко обосновывать и	Зо 09.01 Правила построения простых и сложных предложений на профессиональные темы; Зо 09.02 Основные общеупотребительные глаголы (бытовая и профессиональная лексика); Зо 09.03 Лексический минимум, относящийся к описанию предметов, средств и процессов профессиональной деятельности; Зо 09.04 Особенности произношения; Зо 09.05 Правила чтения текстов

	<p>объяснять свои действия (текущие и планируемые);  Уо 09.05 Писать простые связные сообщения на знакомые или интересующие профессиональные темы.</p>	<p>профессиональной направленности;</p>
--	--	---

**1.2. Количество часов на освоение рабочей программы учебной дисциплины:**

Максимальной учебной нагрузки обучающегося 36 часов, в том числе:

- обязательной аудиторной учебной нагрузки обучающегося - 34 часов;
- самостоятельной работы -2 часа.

## 2. СТРУКТУРА И СОДЕРЖАНИЕ УЧЕБНОЙ ДИСЦИПЛИНЫ

### 2.1. Объем учебной дисциплины и виды учебной работы

<b>Вид учебной работы</b>	<b>Объем в часах</b>
<b>Объем образовательной программы учебной дисциплины</b>	36
в т. ч.:	
теоретическое обучение	22
лабораторные работы	
практические занятия	12
Самостоятельная работа	2
Консультация	--
<b>Промежуточная аттестация дифференцированный зачет</b>	

**2.2. Тематический план и содержание учебной дисциплины «ОП 02.03 Основы микробиологии, санитарии и гигиены»**

Наименование разделов и тем	Содержание учебного материала, практические работы	Объем часов	Код ПК, ОК	Код ПК, ОК, Н/У/З
<i>1</i>	<i>2</i>	<i>3</i>	<i>5</i>	<i>6</i>
<b>Раздел 1. Основы микробиологии</b>		<b>26</b>		
<b>Тема 1.1. Микроорганизмы и пищевые заболевания</b>	<b>Содержание</b>	<b>12</b>	ПК 2.3	Н 2.3.05 Н 2.3.11 З 2.3.05 З 2.3.11
	1 Морфология и классификация микроорганизмов. Физиология микроорганизмов		ОК 01-05, 09	Уо.01.01-Уо.01.06 Уо.01.08-Уо.01.09 Зо.01.01-Зо.01.06 Уо.02.01-Уо.02.08 Зо.02.01-Зо.02.04 Уо.05.01
	2 Влияние условий внешней среды на развитие микроорганизмов. Важнейшие микробиологические процессы.			Зо.05.01-Зо.05.02 Уо.09.01-Уо.09.05 Зо.09.01-Зо.09.05
	3 Патогенные микроорганизмы. Микробиология важнейших пищевых продуктов			
	<b>Практические работы №1.2</b>	<b>4</b>		
	1 Ознакомление с микробиологической лабораторией и оборудованием. Простейшие микробиологические исследования.	2		
2 Основные отличительные признаки пищевых отравлений микробной этиологии.	2			
<b>Тема 1.2. Распространение микроорганизмов в природе</b>	<b>Содержание</b>	<b>4</b>	ПК 2.3	Н 2.3.05 Н 2.3.11 З 2.3.05 З 2.3.11
	1 Микрофлора поверхности растений, прикорневой зоны		ОК 01-05, 09	Уо.01.01-Уо.01.06 Уо.01.08, Уо.01.09 Зо.01.01-Зо.01.06 Уо.02.01-Уо.02.08 Зо.02.01-Зо.02.04
	2 Микрофлора почвы, воздуха, воды			Уо.05.01 Зо.05.01, Зо.05.02 Уо.09.01-Уо.09.05
	<b>Практические работы №3,4,5</b>	<b>6</b>		
3 Зоологические требования к почве	2			

					3о.09.01-3о.09.05
	4	Санитарно- гигиенические исследования воды	2		
	5	Санитарно-гигиеническое исследование и оценка почвы	2		
<b>Раздел 2. Санитария и гигиена в сельском хозяйстве</b>			<b>10</b>		
<b>Тема 2.1. Санитарные требования, личная гигиена</b>	<b>Содержание</b>		<b>4</b>	ПК 2.3  ОК 01- ОК 09	Н 2.3.06 Н 2.3.24 У2.3.16 , З 2.3.06 З 2.3.24 Уо.02.01-Уо.02.08 Зо.02.01-Зо.02.04 Уо.03.01-Уо.03.03 Зо.03.01-Зо.03.03 Уо.06.01 Зо.06.01-Зо.06.02 Уо.07.01, Зо.07.01
	1	Понятия санитарии и гигиены. Санитарные требования к сельскохозяйственным предприятиям			
	2	Личная гигиена работников. Профилактические медицинские обследования			
<b>Тема 2.2 Санитарно-гигиенические требования к содержанию сельскохозяйственных животных</b>	<b>Содержание</b>		<b>2</b>	ПК 2.3  ОК 01- ОК 09	Н 2.3.06 Н 2.3.24 У2.3.16 З 2.3.06 З 2.3.24 Уо.02.01-Уо.02.08 Зо.02.01-Зо.02.04 Уо.03.01-Уо.03.03 Зо.03.01-Зо.03.03 Уо.06.01 Зо.06.01-Зо.06.02 Уо.07.01 Зо.07.01
	1	Дезинфекция. Дезинсекция. Дератизация			
	2	Охрана окружающей среды			
	<b>Практические работы №6</b>				
6	Приготовление растворов моющих и дезинфицирующих средств	2			
<b>Самостоятельная работа Изучение Санитарных норм и правил</b>			<b>2</b>		
<b>Всего</b>			<b>36</b>		

### 3 УСЛОВИЯ РЕАЛИЗАЦИИ УЧЕБНОЙ ДИСЦИПЛИНЫ

3.1. Для реализации программы учебной дисциплины должны быть предусмотрены следующие специальные помещения:

Кабинет «Основы микробиологии, санитарии и гигиены», оснащенный в соответствии с п. 6.1.2.1 образовательной программы по профессии 35.01.23 Мастер сельскохозяйственного производства

№	Наименование оборудования	Техническое описание
<b>I Специализированная мебель и системы хранения</b>		
<b>Основное оборудование</b>		
1	Стол ученический	
2	Стул ученический	
3	Стол учителя	
4	Стул компьютерный	
<b>Дополнительное оборудование</b>		
1	Шкаф для хранения оборудования	
<b>II Технические средства</b>		
<b>Основное оборудование</b>		
1	Автоматизированное рабочее место преподавателя	
2	Проектор	
3	МФУ	
<b>Дополнительное оборудование</b>		
1	Колонки	
2	Видеокамера	
<b>III Демонстрационные учебно-наглядные пособия</b>		
<b>Основное оборудование</b>		
1	Комплекты учебно-наглядного материала по всем темам программы	
2	Комплект для индивидуальной и групповой работы по всем темам программы	
<b>Дополнительное оборудование</b>		
1	Электрическая плитка	
2	Микроскоп	
3	Пробирки	
4	Воронка лабораторная	
5	Колба коническая разной емкости	
6	Палочки стеклянные	
7	Пипетки глазные	
8	Стекла предметные	
9	Стекла предметные с углублением для капельного анализа	
10	Цилиндры мерные	
11	Чашки Петри	
12	Весы электронные	



### **3.1. Информационное обеспечение реализации программы**

#### **3.1.1. Основные печатные издания**

1. Мартинчик А.Н., Королев А.А., Несвижский Ю.В. Микробиология, физиология питания, санитария: Учебник. -М.: ФОРУМ: ИНФРА-М, 2015.-324с.
2. Пилильшикова. Н.В. Физиология растений с основами микробиологии.- М.: Миф, 2019.-268с.

#### **3.1.2. Основные электронные издания**

1. Википедия. Форма доступа <http://ru.wikipedia.org/wiki/>

#### **3.1.3. Дополнительные источники**

1. Основы микробиологии, производственной санитарии и гигиены. -М.: Академия, 2008.-346с

#### 4. КОНТРОЛЬ И ОЦЕНКА РЕЗУЛЬТАТОВ ОСВОЕНИЯ УЧЕБНОЙ ДИСЦИПЛИНЫ

Результаты обучения	Критерии оценки	Методы оценки
<p><u>Знания:</u></p> <ul style="list-style-type: none"> <li>- основные группы микроорганизмов, их классификацию;</li> <li>- значение микроорганизмов в природе, жизни человека и животных;</li> <li>- микроскопические, культуральные и биохимические методы исследования;</li> <li>- правила отбора, доставки и хранения биоматериала;</li> <li>- методы стерилизации и дезинфекции;</li> <li>- понятия патогенности и вирулентности;</li> <li>- чувствительность микроорганизмов к антибиотикам;</li> <li>- формы воздействия патогенных микроорганизмов на животных;</li> <li>- санитарно-технологические требования к помещениям, оборудованию, инвентарю, одежде, транспорту и др.;</li> <li>- правила личной гигиены работников;</li> <li>- нормы гигиены труда;</li> <li>- классификацию моющих и дезинфицирующих средств, правила их применения, условия и сроки хранения;</li> <li>- правила проведения дезинфекции инвентаря и транспорта;</li> <li>- дезинфекции, дезинсекции и дератизации помещений;</li> <li>- основные типы пищевых</li> </ul>	<p>Полнота ответов, точность формулировок, не менее 70% правильных ответов</p> <p>Актуальность темы, адекватность результатов поставленным целям, адекватность применения профессиональной терминологии</p>	<p>Оценка результатов тестирования Оценка решения ситуационных задач</p>

<p>отравлений и инфекций, источники возможного заражения;</p> <p>- санитарные требования к условиям хранения сырья, полуфабрикатов и продукции</p>		
<p><u>Умения:</u></p> <p>- обеспечивать асептические условия работы с биоматериалами;</p> <p>- пользоваться микроскопической оптической техникой;</p> <p>- проводить микробиологические исследования и давать оценку полученным результатам;</p> <p>- соблюдать правила личной гигиены и промышленной санитарии, применять необходимые методы и средства защиты;</p> <p>- готовить растворы дезинфицирующих и моющих средств;</p> <p>- дезинфицировать оборудование, инвентарь, помещения, транспорт и др.</p>	<p>- применять эффективные методы по сбору, анализу, обработке первичной информации;</p> <p>- грамотно использовать лабораторное оборудование;</p> <p>- проводить микробиологические исследования, определять основные группы микроорганизмов и давать оценку полученным результатам;</p> <p>- решать ситуационные задачи;</p> <p>- проводить санитарную обработку инвентаря, помещений транспорта и др.;</p>	<p>Оценка решения ситуационных задач</p> <p>Оценка результатов выполнения практической работы</p> <p>Экспертное наблюдение за ходом выполнения практической работы</p>

Государственное бюджетное  
профессиональное образовательное учреждение  
«Коми-Пермяцкий агротехнический техникум»

**РАБОЧАЯ ПРОГРАММА УЧЕБНОЙ ДИСЦИПЛИНЫ**  
**ОП.02.05 Теоретическая подготовка тракториста-машиниста**

**Профессия 35.01.27**  
**Мастер сельскохозяйственного производства**

Рассмотрена  
ПЦК агротехнических дисциплин  
Протокол № 1 от 29 августа 2023  
г.  
Председатель ПЦК  
\_\_\_\_\_ Е.Д.Васькина

Утверждена  
Зав. учебной частью  
\_\_\_\_\_  
С.А.Иутина  
30 августа 2023 г.

**Организация-разработчик:** государственное бюджетное профессиональное образовательное учреждение «Коми-Пермский агротехнический техникум»

**Разработчик:** Радостев Е.И., мастер производственного обучения ГБПОУ «Коми-Пермский агротехнический техникум»

Рабочая программа учебной дисциплины ОП.02.05 «**Теоретическая подготовка тракториста-машиниста**» разработана на основе: Федерального государственного образовательного стандарта среднего общего образования по специальности 35.01.27 **Мастер сельскохозяйственного производства**

## **СОДЕРЖАНИЕ**

	Стр.
<b>1. ОБЩАЯ ХАРАКТЕРИСТИКА РАБОЧЕЙ ПРОГРАММЫ УЧЕБНОЙ ДИСЦИПЛИНЫ</b>	4
<b>2. СТРУКТУРА И СОДЕРЖАНИЕ УЧЕБНОЙ ДИСЦИПЛИНЫ</b>	8
<b>3. УСЛОВИЯ РЕАЛИЗАЦИИ УЧЕБНОЙ ДИСЦИПЛИНЫ</b>	15
<b>4. КОНТРОЛЬ И ОЦЕНКА РЕЗУЛЬТАТОВ ОСВОЕНИЯ УЧЕБНОЙ ДИСЦИПЛИНЫ</b>	18

# 1.Общая характеристика рабочей программы учебной дисциплины

## ОП.02.05 Теоретическая подготовка тракториста-машиниста

### 1.1. Область применения рабочей программы:

Рабочая программа общепрофессиональной дисциплины является частью программы подготовки квалифицированных рабочих, служащих в соответствии с ФГОС по профессии 35.01.27 Мастер сельскохозяйственного производства, программы подготовки специалистов среднего звена, в соответствии с ФГОС СПО по профессии Механизация сельского хозяйства в части освоения вида профессиональной деятельности (ВПД): **Выполнение работ по одной или нескольким профессиям рабочих, должностям служащих и соответствующих профессиональных компетенций (ПК):**

1. Управлять тракторами категорий В,С,Е
2. Выполнять работы по транспортировке грузов.
3. Осуществлять техническое обслуживание транспортных средств в пути следования.
4. Устранять мелкие неисправности, возникающие во время эксплуатации транспортных средств.
5. Работать с документацией установленной формы.
6. Проводить первоочередные мероприятия на месте дорожно-транспортного происшествия.

Программа дисциплины может быть использована в дополнительном профессиональном образовании (в программах повышения квалификации и переподготовки) .

### 1.2 Цели и планируемые результаты освоения учебной дисциплины

В результате изучения дисциплины обучающихся должен освоить основной вид деятельности: выполнение механизированных работ в сельскохозяйственном производстве с поддержанием технического состояния средств механизации и соответствующие ему общие компетенции, и профессиональные компетенции:

#### Перечень общих компетенций ОК

Код	Наименование общих компетенций
<b>ОК 1.</b>	Выбирать способы решения задач профессиональной деятельности применительно к различным контекстам
<b>ОК 02</b>	Использовать современные средства поиска, анализа и интерпретации информации, и информационные технологии для выполнения задач профессиональной деятельности
<b>ОК 03</b>	Планировать и реализовывать собственное профессиональное и личностное развитие, предпринимательскую деятельность в профессиональной сфере, использовать знания по финансовой грамотности в различных жизненных ситуациях

<b>ОК 04</b>	Эффективно взаимодействовать и работать в коллективе и команде
<b>ОК 05</b>	Осуществлять устную и письменную коммуникацию на государственном языке Российской Федерации с учетом особенностей социального и культурного контекста
<b>ОК 06</b>	Проявлять гражданско-патриотическую позицию, демонстрировать осознанное поведение на основе традиционных общечеловеческих ценностей, в том числе с учетом гармонизации межнациональных и межрелигиозных отношений, применять стандарты антикоррупционного поведения
<b>ОК 07</b>	Содействовать сохранению окружающей среды, ресурсосбережению, применять знания об изменении климата, принципы бережливого производства, эффективно действовать в чрезвычайных ситуациях
<b>ОК 08</b>	Использовать средства физической культуры для сохранения и укрепления здоровья в процессе профессиональной деятельности и поддержания необходимого уровня физической подготовленности
<b>ОК 09</b>	Пользоваться профессиональной документацией на государственном и иностранном языках

#### Перечень профессиональных компетенций ПК

Код	Наименование видов деятельности и профессиональных компетенций
<b>ВД 2</b>	выполнение механизированных работ в сельскохозяйственном производстве с поддержанием технического состояния средств механизации
<b>ПК 2.5.</b>	Выполнять погрузочно-разгрузочные, транспортные и стационарные работы на тракторах.



**В результате освоения учебной дисциплины обучающийся должен:**

<p>Владеть навыками</p>	<p>Погрузка на тракторные прицепы перевозимого груза          Транспортирование грузов с соблюдением правил дорожного движения и правил охраны труда          Выполнение работ на стационаре с использованием рабочего и вспомогательного оборудования трактора</p>
<p>Уметь</p>	<p>Размещать и закреплять на тракторных прицепах перевозимый груз          Выполнять контрольный осмотр транспортных агрегатов перед выездом и при выполнении поездки          Выполнять агрегатирование трактора с навесным оборудованием          Управлять транспортными поездами в различных дорожных условиях          Устранять мелкие неисправности, возникающие во время эксплуатации транспортных агрегатов          Получать, оформлять и сдавать транспортную документацию          Выполнять технологические операции на стационаре</p>
<p>Знать</p>	<p>Классификация сельскохозяйственных грузов          Правила погрузки, укладки, строповки грузов на тракторных прицепах и их разгрузки          Типы и принцип работы сцепных устройств          Правила дорожного движения и перевозки грузов          Правила эксплуатации транспортных агрегатов          Правила охраны труда при проверке технического состояния транспортных агрегатов, проведении погрузочно-разгрузочных работ и транспортировке грузов          Правила агрегатирования трактора с навесными устройствами          Принцип действия, устройство машин для послеуборочной обработки сельскохозяйственной продукции          Правила и нормы охраны труда</p>

### 1.3. Количество часов, отводимое на освоение учебной дисциплины

<b>Вид учебной работы</b>	<b>Объем в часах</b>
<b>Объем образовательной программы учебной дисциплины</b>	82
в т. ч.:	
теоретическое обучение	48
практические занятия	26
Самостоятельная работа	4
<b>Промежуточная аттестация в форме экзамена</b>	4

## 2. СТРУКТУРА И СОДЕРЖАНИЕ УЧЕБНОЙ ДИСЦИПЛИНЫ

Наименование разделов и тем	Содержание учебного материала, лабораторные работы и практические занятия, самостоятельная учебная работа обучающихся	Объем, акад. ч / в том числе в форме практической подготовки, акад ч	Код ПК, ОК
1	2	3	4
<b>Теоретическая подготовка трактористов-машинистов</b>		<b>82</b>	
<b>Тема 1.1. Введение. Общие положения.</b>	<b>Содержание</b>	<b>2</b>	
<b>Основные понятия и термины.</b>	Закон о безопасности дорожного движения. Кодекс об административных правонарушениях. Закон об охране окружающей среды. Уголовный кодекс, Гражданский кодекс. Значение Правил в обеспечении порядка и безопасности дорожного движения. Общая структура Правил. Основные понятия и термины. Обязанности участников дорожного движения.	2	ПК 2.5 ОК 01 ОК 09
<b>Тема 1.2. Дорожные знаки.</b>	<b>Содержание</b>	<b>4</b>	ПК 2.5 ОК 01 ОК 09
<b>Предупреждающие знаки. Знаки приоритета. Запрещающие, знаки. Предписывающие знаки.</b>	Дорожные знаки. Классификация дорожных знаков. Требования к расстановке знаков. Предупреждающие знаки. Название и место установки каждого знака. Знаки приоритета. Назначение. Место установки знака. Запрещающие, знаки. Назначение. Название и место установки каждого знака. Зона действия знаков. Исключения. Предписывающие знаки. Назначение. Название и место установки каждого знака. Зона действия знаков. Исключения.	4	

<b>Тема 1.3. Знаки особых предписаний. Информационные знаки. Знаки сервиса. Знаки дополнительной информации</b>	<b>Содержание</b>	<b>12</b>	
	Знаки особых предписаний. Назначение, название и место установки каждого знака. Информационные знаки. Действия водителей в соответствии с требованиями знаков. Знаки сервиса. Назначение, название и место установки каждого знака. Действия водителей в соответствии с требованиями знаков. Знаки дополнительной информации (таблички). Действия водителей в соответствии с требованиями знаков.	8	ПК 2.5 ОК 01 ОК 09
	<b>В том числе практических занятий и лабораторных работ</b>	4	
	Практическое занятие «Решение комплексных задач на тему «Основные понятия термины». «Обязанности участников дорожного движения»	2	
	Практическое занятие «Решение комплексных задач на тему «Дорожные знаки»	2	
<b>Тема 1.4. Дорожная разметка и её характеристика</b>	<b>Содержание</b>	<b>4</b>	ПК 2.5 ОК 01 ОК 09
	Значение разметки в общей организации дорожного движения, классификация разметки. Горизонтальная, вертикальная разметка. Назначение. Цвет и условия применения каждого вида разметки.	2	
	<b>В том числе практических занятий и лабораторных работ</b>	2	
	Практическое занятие «Решение комплексных задач на тему «Горизонтальная, вертикальная разметка»	2	
<b>Тема 1.5. Применение специальных сигналов, аварийной</b>	<b>Содержание</b>	<b>4</b>	ПК 2.5 ОК 01 ОК 09

<b>сигнализации и знака аварийной остановки. Начало движения, маневрирование</b>	Предупредительные сигналы. Виды и назначение сигналов. Правила подачи сигналов. Применение аварийной сигнализации и знака аварийной остановки. Начало движения, маневрирование. Обязанности водителей перед началом движения, перестроением и маневрированием.	4	
<b>Тема 1.6. Расположение ТС на проезжей части</b>	<b>Содержание</b>	<b>4</b>	ПК 2.5 ОК 01 ОК 09
	Расположение ТС на проезжей части. Порядок движения	2	
	<b>В том числе практических занятий и лабораторных работ</b>	2	
	Практическое занятие «Решение комплексных задач на тему «Начало движения маневрирование»	2	
<b>Тема 1.7. Обгон и встречный разъезд. Скорость движения</b>	<b>Содержание</b>	<b>8</b>	ПК 2.5 ОК 01 ОК 09
	Обгон и встречный разъезд. Порядок выполнения обгона. Выбор скорости в зависимости от дорожных условий. Применение специальных сигналов, аварийной сигнализации и знака аварийной остановки. Начало движения, маневрирование. Расположение ТС на проезжей части. Обгон и встречный разъезд. Скорость движения.	4	
	<b>В том числе практических занятий и лабораторных работ</b>	4	
	Практическое занятие «Решение комплексных задач на тему «Начало движения маневрирование». «Расположение ТС на проезжей части»	2	
	Практическое занятие ««Решение комплексных задач на тему «Обгон и встречный разъезд. Скорость движения»»	2	

<b>Тема 1.8. Остановка истоянка</b>	<b>Содержание</b>	<b>2</b>	ПК 2.5
	Остановка и стоянка. Способы постановки ТС на стоянку	2	ОК 01 ОК 09
<b>Тема 1.9. Регулирование дорожного движения.</b>	<b>Содержание</b>	<b>6</b>	ПК 2.5
	Регулирование дорожного движения. Сигналы светофора. Сигналы регулировщика.	<b>2</b>	ОК 01 ОК 09
	<b>В том числе практических занятий и лабораторных работ</b>	4	
	Практическое занятие «Решение комплексных задач на тему «Остановка истоянка»	2	
	Практическое занятие «Решение комплексных задач на тему «Регулирование дорожного движения. Сигналы регулировщика».	2	
<b>Тема 1.10. Проезд перекрестков</b>	<b>Содержание</b>	<b>4</b>	ПК 2.5
	Проезд перекрестков. Общие правила проезда перекрестков. Нерегулируемые перекрестки. Регулируемые перекрестки. Взаимодействие сигналов светофора и знаков приоритета. Проезд перекрестков. Нерегулируемые перекрестки. Регулируемые перекрестки.	4	ОК 01 ОК 09
	<b>В том числе практических занятий и лабораторных работ</b>	2	
	Практическое занятие «Решение комплексных задач на тему «Проезд перекрестков»	2	
<b>Тема 1.11. Проезд пешеходных переходов, остановок маршрутных Т.С.</b>	<b>Содержание</b>	<b>4</b>	ПК 2.5
	Пешеходные переходы. Остановки маршрутных ТС. Опасные последствия нарушения правил проезда пешеходных переходов, остановок маршрутных ТС.	4	ОК 01 ОК 09

	<b>В том числе практических занятий и лабораторных работ</b>	2	
	Практическое занятие «Решение комплексных задач на тему «Пешеходные переходы. Остановки маршрутных ТС.»	2	
<b>Тема 1.12. Проезд железнодорожных переездов</b>	<b>Содержание</b>	<b>2</b>	ПК 2.5 ОК 01 ОК 09
	Железнодорожные переезды. Обязанности водителя при вынужденной остановке на переезде. Опасные последствия нарушения правил проезда железнодорожных переездов	2	
<b>Тема 1.13. Особые условия движения. Буксировка механических ТС.</b>	<b>Содержание</b>	<b>6</b>	ПК 2.5 ОК 01 ОК 09
	Движение по автомагистрали. Движение в жилых зонах. Виды сцепок. Правила буксировки. Особые условия движения.	4	
	<b>В том числе практических занятий и лабораторных работ</b>	2	
	Практическое занятие «Решение комплексных задач на тему «Проезд пешеходных переходов, остановок маршрутных Т.С., железнодорожных переездов» «Особые условия движения»	2	
<b>Тема 1.14. Перевозка людей. Перевозка грузов. Использование внешних световых приборов.</b>	<b>Содержание</b>	<b>4</b>	ПК 2.5 ОК 01 ОК 09
	Перевозка людей и грузов. Опасные последствия несоблюдения правил перевозки людей. Правила размещения и закрепления груза на ТС. Техническое состояние и оборудование ТС. Общие требования. Условия, при которых запрещена эксплуатация ТС. Неисправности, при которых запрещено дальнейшее движение. Правила пользования внешними световыми приборами.	2	

	<b>В том числе практических занятий и лабораторных работ</b>	2	
	Практическое занятие «Решение комплексных задач на тему «Перевозка людей». «Перевозка грузов». «Использование внешних световых приборов»	2	
<b>Тема 1.15. Техника управления Т.С.</b>	<b>Содержание</b>	<b>2</b>	ПК 2.5 ОК 01 ОК 09
	Техника управления Т.С. Посадка водителя трактора за рулем. Назначение органов управления, приборов и индикаторов. Приемы действия органами управления. Техника руления. Пуск двигателя. Прогрев двигателя. Контроль за соблюдением безопасности при перевозке грузов. Движение в различных дорожных условиях.	2	
<b>Тема 1.16. Организационно правовые аспекты оказания первой помощи.</b>	<b>Содержание</b>	<b>6</b>	ПК 2.5 ОК 01 ОК 09
	Организационно-правовые аспекты оказания первой помощи: понятие о видах ДТП, структуре и особенностях дорожно-транспортного травматизма; организация и виды помощи пострадавшим в ДТП. Нормативно-правовая база, определяющая права, обязанности и ответственность при оказании первой помощи; особенности оказания помощи, определяемые законодательно. Понятие "первая помощь". Перечень состояний, при которых оказывается первая помощь. Наиболее часто встречающиеся повреждения при дорожно-транспортном происшествии; особенности состояний пострадавшего в дорожно-транспортном происшествии	4	ПК 2.5 ОК 01 ОК 09
	<b>В том числе практических занятий и лабораторных работ</b>	<b>2</b>	



	Практическое занятие «Оказание первой помощи при дорожно-транспортном происшествии, транспортировка пострадавших.»	2	
Самостоятельная работа		4	
Промежуточная аттестация в форме экзамена		4	

## 2. УСЛОВИЯ РЕАЛИЗАЦИИ ДИСЦИПЛИНЫ

Для реализации программы должны быть предусмотрены следующие специальные помещения:

Кабинеты: Кабинет «ПДД»

№	Наименование оборудования	Техническое описание
<b>I Специализированная мебель и системы хранения</b>		
<b>Основное оборудование</b>		
1	Стол ученический	
2	Стул ученический	
3	Стол учителя	
4	Стул компьютерный	
5	Интерактивная доска	
<b>Дополнительное оборудование</b>		
1	Шкаф для хранения оборудования	
<b>II Технические средства</b>		
<b>Основное оборудование</b>		
1	Автоматизированное рабочее место преподавателя	
2	Проектор	
<b>Дополнительное оборудование</b>		
1	Колонки	
2	Видеокамера	
<b>III Демонстрационные учебно-наглядные пособия</b>		
<b>Основное оборудование</b>		
1	Комплект учебно-наглядного материала по всем темам ПДД	
2	Комплект для индивидуальной и групповой работы по всем темам программы	
<b>Дополнительное оборудование</b>		
1	Тренажер	

Лаборатории:

Лаборатория цифровых технологий в сельском хозяйстве 14 рабочих мест  
Оснащение лабораторий:

Лаборатория «Цифровых технологий в сельском хозяйстве».

№	Наименование оборудования	Техническое описание
<b>I Специализированная мебель и системы хранения</b>		
<b>Основное оборудование</b>		
1	Стол ученический	
2	Стул ученический	
<b>II Технические средства</b>		

<b>Основное оборудование</b>		
1	Ноутбук	
2	Персональный компьютер	
3	Проектор	
<b>Дополнительное оборудование</b>		
1	Колонки	
2	Видеокамера	
<b>III Специализированное оборудование, мебель и системы хранения</b>		
<b>Основное оборудование</b>		
1	Тренажёры, тренажерные комплексы повождению трактора.	
2	Руль с педалями для учебного симулятора	
<b>IV Демонстрационные учебно-наглядные пособия</b>		
<b>Основное оборудование</b>		
1	Программное обеспечение на ПК	
2	Операционная система для ПК	

3	Программное обеспечение для картографирования сельского хозяйства	
4	Электронный учебно-методический комплекс "Подготовка тракторов и сельскохозяйственных машин и механизмов к работе"	
5	Электронный учебно-методический комплекс "Система технического обслуживания и ремонта сельскохозяйственных машин и механизмов"	
6	Электронный учебно-методический комплекс "Технологии механизированных работ в растениеводстве"	
7	Электронный учебно-методический комплекс "Технологические процессы ремонтного производства"	

**Информационное обеспечение реализации программы Основные печатные издания**

1. Секирникова В.Е. , Никитина Л.Э., Тимофеева Л.В. Теоретическая подготовка водителя. «Академия» 2018.- 336с.

1. Майборода О.В. Основы управления трактором и безопасность движения» М.: «Колос», 2011.

#### 4. Контроль и результаты освоения учебной дисциплины

Код и наименование профессиональных и общих компетенций, формируемых в рамках учебной дисциплины	Критерии оценки	Методы оценки
ПК 2.5 Выполнять погрузочно - разгрузочные, транспортные и стационарные работы на тракторах.	Выполняют погрузочно - разгрузочные, транспортные и стационарные работы на тракторах.	Экспертное наблюдение выполнения практических работ

Государственное бюджетное профессиональное образовательное учреждение  
«Коми-Пермяцкий агротехнический техникум»

**РАБОЧАЯ ПРОГРАММА ПРОФЕССИОНАЛЬНОГО МОДУЛЯ ПМ.01  
ВЫПОЛНЕНИЕ РАБОТ ПО РЕМОНТУ И НАЛАДКЕ  
СЕЛЬСКОХОЗЯЙСТВЕННЫХ МАШИН И ОБОРУДОВАНИЯ  
по профессии  
35.01.27 Мастер сельскохозяйственного производства**

Рассмотрена  
ПЦК общеобразовательных  
дисциплин  
Протокол № 1 от 29 августа 2023  
г.  
Председатель ПЦК  
\_\_\_\_\_ Е.Д.Васькина

Утверждена  
Зав. учебной частью

\_\_\_\_\_  
С.А.Иутина  
30 августа 2023 г.

**Организация-разработчик:** государственное бюджетное профессиональное образовательное учреждение «Коми-Пермяцкий агротехнический техникум»

**Разработчик:** Шидловский А.В., преподаватель ГБПОУ «Коми-Пермяцкий агротехнический техникум»

Рабочая программа профессионального модуля ПМ.01 «**Выполнение работ по ремонту и наладке сельскохозяйственных машин и оборудования**» разработана на основе: Федерального государственного образовательного стандарта среднего общего образования по специальности 35.01.27 **Мастер сельскохозяйственного производства**

## **СОДЕРЖАНИЕ**

<b>1. ПАСПОРТ РАБОЧЕЙ ПРОГРАММЫ ПРОФЕССИОНАЛЬНОГО МОДУЛЯ</b> .....	<b>4</b>
<b>2. СТРУКТУРА И СОДЕРЖАНИЕ ПРОФЕССИОНАЛЬНОГО МОДУЛЯ</b> .....	<b>7</b>
<b>3. УСЛОВИЯ РЕАЛИЗАЦИИ ПРОФЕССИОНАЛЬНОГО МОДУЛЯ</b> .....	<b>15</b>
<b>4. КОНТРОЛЬ И ОЦЕНКА РЕЗУЛЬТАТОВ ОСВОЕНИЯ ПРОФЕССИОНАЛЬНОГО МОДУЛЯ</b> .....	



## ПАСПОРТ РАБОЧЕЙ ПРОГРАММЫ ПРОФЕССИОНАЛЬНОГО МОДУЛЯ ПМ.01

### Выполнение работ по ремонту и наладке сельскохозяйственных машин и оборудования

#### 1.1. Цель и планируемые результаты освоения профессионального модуля

В результате изучения профессионального модуля обучающихся должен освоить основной вид деятельности ПМ.01 Выполнение работ по ремонту и наладке сельскохозяйственных машин и оборудования, и соответствующие ему общие компетенции, и профессиональные компетенции:

##### 1.1.1. Перечень общих компетенций

Код	Наименование общих компетенций
ОК 01.	Выбирать способы решения задач профессиональной деятельности применительно к различным контекстам;
ОК 02.	Использовать современные средства поиска, анализа и интерпретации информации, и информационные технологии для выполнения задач профессиональной деятельности;
ОК 03.	Планировать и реализовывать собственное профессиональное и личностное развитие, предпринимательскую деятельность в профессиональной сфере, использовать знания по финансовой грамотности в различных жизненных ситуациях;
ОК 04.	Эффективно взаимодействовать и работать в коллективе и команде;
ОК 05.	Осуществлять устную и письменную коммуникацию на государственном языке Российской Федерации с учетом особенностей социального и культурного контекста;
ОК 06.	Проявлять гражданско-патриотическую позицию, демонстрировать осознанное поведение на основе традиционных общечеловеческих ценностей, в том числе с учетом гармонизации межнациональных и межрелигиозных отношений, применять стандарты антикоррупционного поведения;
ОК 07.	Содействовать сохранению окружающей среды, ресурсосбережению, применять знания об изменении климата, принципы бережливого производства, эффективно действовать в чрезвычайных ситуациях;
ОК 08.	Использовать средства физической культуры для сохранения и укрепления здоровья в процессе профессиональной деятельности и поддержания необходимого уровня физической подготовленности;
ОК 09.	Пользоваться профессиональной документацией на государственном и иностранном языках.

##### 1.1.2. Перечень профессиональных компетенций

Код	Наименование видов деятельности и профессиональных компетенций
<b>ВД1</b>	Выполнение работ по ремонту и наладке сельскохозяйственных машин и оборудования (по выбору)
ПК 1.1	Выполнять работы по разборке (сборке), монтажу (демонтажу) сельскохозяйственных машин и оборудования.
ПК 1.2.	Производить ремонт узлов и механизмов сельскохозяйственных машин и оборудования.
ПК 1.3	Производить восстановление деталей сельскохозяйственных машин и оборудования.
ПК 1.4	Выполнять стендовую обкатку, испытание, регулирование отремонтированных сельскохозяйственных машин и оборудования.

ПК 1.5	Выполнять наладку сельскохозяйственных машин и оборудования.
ПК 1.6	Проводить ремонт, наладку и регулировку отдельных узлов и деталей тракторов.

### 1.1.3. В результате освоения профессионального модуля обучающийся должен

Владеть навыками	<ul style="list-style-type: none"> <li>- управления тракторами и самоходными сельскохозяйственными машинами;</li> <li>- выполнения механизированных работ в сельском хозяйстве;</li> <li>- технического обслуживания сельскохозяйственных машин и</li> </ul>
Уметь	<p>У01-комплектовать машинно-тракторные агрегаты для проведения агротехнических работ в сельском хозяйстве;</p> <p>У02-выполнять агротехнические и агрохимические работы машинно-тракторными агрегатами на базе тракторов основных марок, зерновыми и специальными комбайнами;</p> <p>У03-выполнять технологические операции по регулировке машин и механизмов; У04-перевозить грузы на тракторных прицепах, контролировать погрузку, размещение и закрепление на них перевозимого груза;</p> <p>У05-выполнять работы средней сложности по периодическому техническому обслуживанию тракторов и агрегируемых с ними сельскохозяйственных машин с применением современных средств технического обслуживания;</p> <p>У06-выявлять несложные неисправности сельскохозяйственных машин и оборудования и самостоятельно выполнять слесарные работы по их устранению; У07-под руководством специалиста более высокой квалификации выполнять работы по подготовке, установке на хранение и снятию с хранения сельскохозяйственной техники;</p> <p>У08-оформлять первичную документацию;</p> <p>У09-выполнять механизированные работы в соответствии с поддержанием технического состояния средств механизации.</p>
Знать	<p>301-устройство, принцип действия и технические характеристики основных марок тракторов и сельскохозяйственных машин;</p> <p>302-мощность обслуживаемого двигателя и предельную нагрузку прицепных приспособлений;</p> <p>303-правила комплектования машинно-тракторных агрегатов в растениеводстве и животноводстве;</p> <p>304-правила работы с прицепными приспособлениями и устройствами;</p> <p>305-методы и приемы выполнения агротехнических и агрохимических работ;</p> <p>306-пути и средства повышения плодородия почв;</p> <p>307-средства и виды технического обслуживания тракторов, сельскохозяйственных машин и оборудования;</p> <p>308-способы выявления и устранения дефектов в работе тракторов, сельскохозяйственных машин и оборудования;</p> <p>309-правила погрузки, укладки, строповки и разгрузки различных грузов в тракторном прицепе;</p> <p>310-содержание и правила оформления первичной документации.</p> <p>311-знать правила выполнения механизированных работы в соответствии с поддержанием технического состояния средств механизации.</p>

## **1.2. Количество часов, отводимое на освоение профессионального модуля**

Всего часов: 414,  
в том числе в форме практической подготовки: 244 ч.

Из них на освоение МДК: 186 ч,  
в том числе самостоятельная работа: 8 ч; практики: 216 ч,  
в том числе учебная - 72 часа; производственная - 144  
Промежуточная аттестация – 12 часов

2. СТРУКТУРА И СОДЕРЖАНИЕ ПРОФЕССИОНАЛЬНОГО МОДУЛЯ

2.1. Структура профессионального модуля

Коды профессиональных общих компетенций	Наименования разделов профессионального модуля	Всего, час.	В т.ч. в форме практической подготовки	Объем профессионального модуля, ак. час.						
				Всего	Обучение по МДК				Практики	
					Лабораторных и практических занятий	Курсовых работ (проектов)	Самостоятельная работа	Промежуточная аттестация	Учебная	Производственная
1	2	3	4	5	6	7	8	9	10	11
ПК 1.1 ПК 1.2 ПК 1.3 ПК 1.4 ПК 1.5 ПК 1.6 ОК 01 ОК 02 ОК 03 ОК 04 ОК 05 ОК 06 ОК 07 ОК 08 ОК 09	МДК 01.01 Устройство и техническое обслуживание тракторов	72	28	72	28	-	4	4		
ПК 1.1 ПК 1.2 ПК 1.3 ПК 1.4 ПК 1.5 ПК 1.6 ОК 01 ОК 02 ОК 03 ОК 04 ОК 05 ОК 06 ОК 07 ОК 08 ОК 09	МДК 01.02 Устройство и техническое обслуживание сельскохозяйственных машин	114	36	114	36	-	4	4	-	-
	УП 01.01 Учебная практика	72							72	
	ПП 01.01 Производственная практика	144								144
	Промежуточная аттестация	12								
	<b>Всего:</b>	<b>414</b>	<b>64</b>	186	64	-	8	8	72	144

## 2.2. Тематический план и содержание профессионального модуля (ПМ)

Раздел 1. МДК 01.01 Устройство и техническое обслуживание тракторов.		100/28	Код ПК, ОК
<b>Тема 1. Классификация, общее устройство тракторов.</b>	<b>Содержание учебного материала.</b>	<b>2</b>	
	1. Основные этапы и направления развития отечественного тракторостроения. Отличительные особенности тракторов. Общее устройство тракторов. Классификация и типаж тракторов.	2	ПК 1.1 ПК 1.6 ОК 01 ОК 09
<b>Тема 2. Управление трактором.</b>	<b>Содержание учебного материала.</b>	<b>2</b>	
	1. Органы и приборы управления трактором. Техника управления трактором. Наблюдение за состоянием трактора во время работы. Меры предосторожности при работе на тракторах. Виды и периодичность технических обслуживаний тракторов	2	ПК 1.1 ПК 1.6 ОК 01 ОК 09
<b>Тема 3. Двигатели. Основы работы и общее устройство двигателя внутреннего сгорания</b>	<b>Содержание учебного материала.</b>	<b>2</b>	
	1. Основные понятия и определения. Рабочий процесс дизельных и карбюраторных двигателей. Параметры рабочего цикла двигателей внутреннего сгорания. Мощность, экономичность двигателей внутреннего сгорания.	2	ПК 1.1 ПК 1.6 ОК 01 ОК 09
	<b>Практические занятия</b>	<b>2</b>	
	1. Изучение параметров рабочего цикла ДВС.	2	ПК 1.1 ПК 1.6 ОК 01 ОК 09
<b>Тема 4. Кривошипно – шатунный механизм .</b>	<b>Содержание учебного материала.</b>	<b>2</b>	
	1. Остов, поршневая группа, кривошипно – шатунная группа. Уравновешивание двигателей. Техническое обслуживание, основные неисправности кривошипно – шатунного механизма.	2	ПК 1.1 ПК 1.6 ОК 01 ОК 09
	<b>Практические занятия</b>	<b>4</b>	
	1. Кривошипно-шатунный механизм двигателя Д-240, А-41, СМД-62.	2	ПК 1.1 ПК 1.6 ОК 01 ОК 09
	2. Кривошипно-шатунный механизм двигателя Д-240, А-41, СМД-62.	2	ПК 1.1 ПК 1.6 ОК 01 ОК 09
<b>Тема 5.</b>	<b>Содержание учебного материала.</b>	<b>2</b>	8

<b>Механизм газораспределения.</b>	1.	Устройство и работа газораспределительного механизма. Декомпрессионный механизм. Техническое обслуживание, основные неисправности газораспределительного и декомпрессионного механизмов и способы их устранения.	2	ПК 1.1 ПК 1.6 ОК 01 ОК 09
	<b>Практические занятия</b>		<b>2</b>	
	1.	Газораспределительный механизм двигателя Д-240, А-41, СМД-62. Декомпрессионный механизм трактора ДТ-75М.	2	ПК 1.1 ПК 1.6 ОК 01 ОК 09
<b>Тема 6. Система охлаждения двигателя.</b>	<b>Содержание учебного материала.</b>		<b>2</b>	
	1.	Системы охлаждения тракторных двигателей. Воздушная, жидкостная и термосифонная системы охлаждения. Техническое обслуживание, возможные неисправности системы охлаждения, способы их определения и устранения.	2	ПК 1.1 ПК 1.6 ОК 01 ОК 09
	<b>Практические занятия</b>		<b>2</b>	
	1.	Система охлаждения тракторов ДТ-75М и МТЗ-80/82.1., Т-150К.	2	ПК 1.1 ПК 1.6 ОК 01 ОК 09
<b>Тема 7. Смазочная система двигателей.</b>	<b>Содержание учебного материала.</b>		<b>2</b>	
	1.	Моторные масла, применяемые для сельскохозяйственных тракторов. Система смазки двигателя Д-240. Система смазки двигателя А-41. СМД-62. Техническое обслуживание, основные неисправности системы смазки и способы их устранения.	2	ПК 1.1 ПК 1.6 ОК 01 ОК 09
	<b>Практические занятия</b>		<b>2</b>	
	1.	Система смазки тракторов ДТ-75М и МТЗ-80/82.1., Т-150К.	2	ПК 1.1 ПК 1.6 ОК 01 ОК 09
<b>Тема 8. Система питания двигателя.</b>	<b>Содержание учебного материала.</b>		<b>8</b>	
	1.	Принципиальные схемы системы питания тракторных двигателей. Физико – химическая характеристика топлива и смесеобразование в дизельных и карбюраторных двигателях.	2	ПК 1.1 ПК 1.6 ОК 01 ОК 09
	2.	Воздухоочиститель. Турбокомпрессор. Топливные баки, топливные фильтры, топливопроводы. Топливоподкачивающие насосы, форсунки, применяемые в дизельных двигателях.	2	ПК 1.1 ПК 1.6 ОК 01 ОК 09
	3.	Топливные насосы рядного типа, применяемые на тракторах. Топливные насосы распределительного типа, применяемые на тракторах.	2	ПК 1.1 ПК 1.6 ОК 01 ОК 09
	4.	Однорежимные регуляторы топливных насосов рядного типа двигателей ПД-10У двигателя Д-240 и А-41. Всережимный регулятор топливного насоса	2	ПК 1.1 ПК 1.6

		распределительного типа двигателя Д-21, Д-144, СМД-62. Техническое обслуживание. Возможные неисправности системы питания, способы их определения и устранения.		ОК 01 ОК 09
	<b>Практические занятия</b>		<b>4</b>	
	1.	Топливные насосы рядного типа, применяемые на тракторах. Топливные насосы распределительного типа, применяемые на тракторах.	2	ПК 1.1 ПК 1.6 ОК 01 ОК 09
	2.	Однорежимные регуляторы топливных насосов рядного типа двигателей ПД-10У двигателя Д-240 и А-41	2	ПК 1.1 ПК 1.6 ОК 01 ОК 09
<b>Тема 9. Система пуска вспомогательного и основного двигателя .</b>	<b>Содержание учебного материала.</b>		<b>4</b>	
	1.	Способы пуска дизельных двигателей. Рабочий цикл пускового двигателя. Пусковой двигатель. Система питания пускового двигателя. Трансмиссия пускового двигателя.	2	ПК 1.1 ПК 1.6 ОК 01 ОК 09
	2.	Устройства и средства, облегчающие пуск дизельных двигателей в различных климатических условиях Техническое обслуживание системы пуска. Возможные неисправности пусковых двигателей и их трансмиссий. Способы их устранения.	2	ПК 1.1 ПК 1.6 ОК 01 ОК 09
	<b>Практические занятия</b>		<b>2</b>	
	1.	Пусковой двигатель тракторов ДТ-75М и МТЗ-80.1. Редуктор пускового двигателя.	2	ПК 1.1 ПК 1.6 ОК 01 ОК 09
<b>Тема 10. Трансмиссия колёсных и гусеничных тракторов. Сцепление. Главное сцепление.</b>	<b>Содержание учебного материала.</b>		<b>2</b>	
	1.	Виды и общее устройство трансмиссий колесных и гусеничных тракторов. Масла, применяемые в трансмиссиях современных тракторов. Сцепление. Механический, гидравлический и пневматический усилители привода сцепления, применяемые на тракторах МТЗ, ДТ-75М, Т-150К. Техническое обслуживание и регулировки сцепления. Возможные неисправности сцеплений и способы их устранения.	2	ПК 1.1 ПК 1.6 ОК 01 ОК 09
<b>Тема 11. Коробка перемены передач. Раздаточная коробка. Увеличитель крутящего момента.</b>	<b>Содержание учебного материала.</b>		<b>6</b>	
	1.	Назначение, принципиальные схемы, основные детали и элементы коробки передач. Коробки передач с продольным и поперечным расположением валов, применяемые на тракторах. Коробки передач с переключением передач при остановке трактора ДТ-75М.	2	ПК 1.1 ПК 1.6 ОК 01 ОК 09
	2.	Коробка передач трактора МТЗ-80/82. Коробка передач с переключением передач на ходу. Коробка передач трактора МТЗ-100/102, Т-150К. Раздаточные коробки тракторов МТЗ-82, МТЗ-102. Ходоуменьшитель колесного трактора МТЗ-80/82.	2	ПК 1.1 ПК 1.6 ОК 01 ОК 09

<b>Ходоуменьшитель.</b>	3.	Ходоуменьшитель гусеничного трактора ДТ-75МЛ .Реверс-редуктор трактора ДТ- 75М. Увеличитель крутящего момента (УКМ) гусеничного трактора ДТ-75М.Техническое обслуживание и регулировки механизмов трансмиссии гусеничных и колесных тракторов. Возможные неисправности и способы их устранения.	2	ПК 1.1 ПК 1.6 ОК 01 ОК 09
	<b>Практические занятия</b>		<b>6</b>	
	1.	Коробка передач трактора МТЗ-80.1/82.	2	ПК 1.1 ПК 1.6 ОК 01 ОК 09
	2	Коробка передач трактора ДТ-75М	2	ПК 1.1 ПК 1.6 ОК 01 ОК 09
	3	Коробка передач трактора Т-150К	2	ПК 1.1 ПК 1.6 ОК 01 ОК 09
<b>Тема 12. Промежуточные соединения и карданные передачи.</b>	<b>Содержание учебного материала.</b>		<b>2</b>	
	1.	Назначение, устройство и работа промежуточных и карданных соединений колесных и гусеничных тракторов. Техническое обслуживание. Возможные неисправности промежуточного и карданного соединения и способы их выявления и устранения.	2	ПК 1.1 ПК 1.6 ОК 01 ОК 09
<b>Тема 13. Ведущие мосты, конечные передачи колесных и гусеничных тракторов.</b>	<b>Содержание учебного материала.</b>		<b>2</b>	
	1.	Назначение, устройство и работа ведущих мостов и конечных передач колесных и гусеничных тракторов. Дифференциал и валы ведущих колес. Устройство и работа переднего ведущего моста трактора МТЗ-82, 102.Особенности устройства и работы ведущего моста гусеничного трактора ДТ-75М. Механизм поворота гусеничного трактора ДМ-75М.Конечные передачи колесных и гусеничных тракторов. Устройство, работа и назначение их.	2	ПК 1.1 ПК 1.6 ОК 01 ОК 09
	<b>Практические занятия</b>		<b>2</b>	
	1.	Назначение, устройство и работа ведущих мостов и конечных передач колесных и гусеничных тракторов. Дифференциал и валы ведущих колес.	2	ПК 1.1 ПК 1.6 ОК 01 ОК 09
<b>Тема 14. Ходовая часть колесных и</b>	<b>Содержание учебного материала.</b>		<b>2</b>	
	1.	Ходовая часть колёсного трактора. Подвеска. Двигатель. Ходовая часть гусеничного трактора. Подвеска. Двигатель. Техническое обслуживание ходовой части тракторов.	2	ПК 1.1 ПК 1.6



гусеничных тракторов .		Возможные неисправности и способы их устранения.		ОК 01 ОК 09
Тема 15. Рулевое управление колёсных и гусеничных тракторов.	<b>Содержание учебного материала.</b>		<b>2</b>	
	1.	Рулевые механизмы и привод. Гидроусилитель руля трактора МТЗ-80/82, Т-150К. Техническое обслуживание и регулировки рулевого управления тракторов. Возможные неисправности рулевого управления и способы их устранения.	2	ПК 1.1 ПК 1.6 ОК 01 ОК 09
Тема 16. Тормозная система тракторов.	<b>Содержание учебного материала.</b>		<b>2</b>	
	1.	Общие сведения о тормозных системах колёсных и гусеничных тракторов. Типы тормозов. Стояночные и остановочные тормоза. Особенности устройства и работы тормозных механизмов с механическим приводом тормозов трактора МТЗ-80/82. Пневматическая тормозная система трактора Т-150К. Техническое обслуживание и регулировки тормозных систем тракторов. Возможные неисправности тормозных систем и способы их устранения.	2	ПК 1.1 ПК 1.6 ОК 01 ОК 09
Тема 17. Рабочее и вспомогательное оборудование колесных и гусеничных тракторов. Гидравлические навесные системы тракторов.	<b>Содержание учебного материала.</b>		<b>8</b>	
	1.	Схемы гидравлических навесных систем тракторов. Общее устройство гидравлической навесной системы тракторов. Работа и устройство гидравлического распределителя Р-75 и силового гидроцилиндров колесных и гусеничных тракторов. Особенности устройства и работы гидравлической навесной системы тракторов МТЗ-80/82 и ДТ-75М.	2	ПК 1.1 ПК 1.6 ОК 01 ОК 09
	2.	Механизм навески тракторов. Размещение и правила навешивания на трактор сельскохозяйственных машин и орудий. Догружатели ведущих колес тракторов МТЗ-80/82.	2	ПК 1.1 ПК 1.6 ОК 01 ОК 09
	3.	Способы увеличения тягово-сцепных качеств колесных и гусеничных тракторов. Гидроувеличитель сцепного веса трактора МТЗ-80/82. Регуляторы глубины обработки почвы тракторов МТЗ-82.	2	ПК 1.1 ПК 1.6 ОК 01 ОК 09
Тема 18. Электрическое оборудование тракторов. Общие сведения.	<b>Содержание учебного материала.</b>		<b>8</b>	
	1.	Основные сведения по электротехнике. Электрооборудование тракторов и сельскохозяйственных машин	2	ПК 1.1 ПК 1.6 ОК 01 ОК 09
	2.	Источники постоянного тока, применяемые на тракторах. Стартерные аккумуляторные батареи. Генераторные установки. Генераторы переменного и постоянного тока, применяемые на тракторах. Виды и типы регуляторов напряжений, применяемые на тракторах.	2	ПК 1.1 ПК 1.6 ОК 01 ОК 09

	3.	Техническое обслуживание источников тока тракторов. Возможные неисправности источников тока и способы их устранения.	2	ПК 1.1 ПК 1.6 ОК 01 ОК 09
<b>Тема 19. Приборы освещения, сигнализации и контроля тракторов.</b>	<b>Содержание учебного материала.</b>		<b>2</b>	
	1.	Осветительные и сигнальные приборы. Контрольно-измерительные приборы. Техническое обслуживание приборов. Возможные неисправности приборов и способы их устранения.	2	ПК 1.1 ПК 1.6 ОК 01 ОК 09
	<b>Практические занятия</b>		<b>2</b>	
	1.	Источники электрической энергии, применяемые на тракторах. Приборы световой и звуковой сигнализации. Контрольно-измерительные приборы тракторов.	2	ПК 1.1 ПК 1.6 ОК 01 ОК 09
<b>Самостоятельная работа</b>			<b>4</b>	
<b>Консультация</b>			<b>2</b>	
<b>Промежуточная аттестация в форме экзамена</b>			<b>4</b>	

<b>Раздел 2. МДК 01.01 Устройство и техническое обслуживание тракторов.</b>				
<b>Тема 2.1 Техническое обслуживание СХМ</b>	Технология сезонного обслуживания сельскохозяйственных машин		1	ПК 1.1; ПК 1.2; ПК 1.3; ПК 1.4; ПК 1.5 ОК1-ОК9
	Технология сезонного обслуживания сельскохозяйственного оборудования		1	
	Технология сезонного обслуживания самоходных машин		1	
	Технология выполнения разборки сельскохозяйственных машин		1	
	Технология выполнения сборки сельскохозяйственных машин		1	
	Технология выполнения монтажа сельскохозяйственных машин		1	
	Технология выполнения демонтажа сельскохозяйственных машин		1	
	Технология восстановления деталей сельскохозяйственных машин		1	
	Технология восстановления деталей оборудования		1	
	Технология выполнения стендовой обкатки, испытания, регулирования отремонтированных сельскохозяйственных машин отремонтированных сельскохозяйственных машин		1	
<b>Тема 2.2 Классификация</b>	Назначение, устройство сельскохозяйственных машин, классификация.		18	ПК 1.1; ПК 1.2;

<b>сельскохозяйственных машин.</b>	Основные регулировки.	12	ПК1.3; ПК 1.4; ПК 1.5
	Основные сборочные единицы.	10	
	Технические характеристики сельскохозяйственных машин	2	ОК1-ОК9
	<b>Практические занятия:</b>		ПК 1.1; ПК 1.2;
	Основные регулировки, устройство сельскохозяйственных машин	<b>36</b>	ПК1.3; ПК 1.4; ПК 1.5.
Самостоятельная работа			
<b>Консультации</b>		<b>2</b>	
<b>Промежуточная аттестация проводится в форме экзамена</b>		<b>4</b>	
<b>Учебная практика МДК 01.01 Виды работ:</b> Снятие сельскохозяйственной техники с хранения; Техническое обслуживание ходовой части колесного трактора; Техническое обслуживание ходовой части гусеничного трактора; Техническое обслуживание самоходных сельскохозяйственных машин; Выявление и устранение дефектов в работе тракторов и сельскохозяйственных машин; Техническое обслуживание системы смазки и питания дизельного двигателя; Постановка сельскохозяйственной техники на хранение.		<b>72</b>	ПК 1.1; ПК 1.2; ПК1.3; ПК 1.4; ПК 1.5 ОК1-ОК9
<b>Производственная практика МДК01.01 Виды работ:</b> Работы по разборке (сборке), монтажу (демонтажу) сельскохозяйственных машин и оборудования. Ремонт узлов и механизмов сельскохозяйственных машин и оборудования. Восстановление деталей сельскохозяйственных машин и оборудования. Наладка сельскохозяйственных машин и оборудования. Ремонт, наладка и регулировка отдельных узлов и деталей тракторов.		<b>144</b>	ПК 1.1; ПК 1.2; ПК1.3; ПК 1.4; ПК 1.5 ОК1-ОК9

### 3. УСЛОВИЯ РЕАЛИЗАЦИИ ПРОФЕССИОНАЛЬНОГО МОДУЛЯ

**2.3. Для реализации программы профессионального модуля должны быть предусмотрены следующие специальные помещения:**

**Кабинеты:**

устройства тракторов, самоходных сельскохозяйственных машин и автомобилей

**Лаборатории:**

тракторов и самоходных сельскохозяйственных машин.

**Мастерские:**

слесарная мастерская; пункт технического обслуживания

**Оборудование учебного кабинета** «устройства тракторов, самоходных сельскохозяйственных машин и автомобилей» посадочные места по количеству обучающихся рабочее место преподавателя наглядные пособия (комплекты учебных таблиц, плакатов и др.) комплекты дидактических раздаточных материалов персональный компьютер с лицензионным программным обеспечением мультимедийный экран интерактивный программный комплекс «Трактора и сельскохозяйственные машины»

**Оборудование лаборатории** «тракторов и самоходных сельскохозяйственных машин» посадочные места по количеству обучающихся, рабочее место преподавателя, наглядные пособия (комплекты учебных таблиц, плакатов и др.), ноутбук с лицензионным программным обеспечением, интерактивная панель, трактор категории «В», трактор категории «С», трактор категории «D», трактор категории «Е», самоходная машина «F», прицепы тракторные сельскохозяйственные машины для основной и предпосевной обработки почвы, сельскохозяйственные машины для внесения удобрений, сельскохозяйственные машины для посева, посадки и ухода за сельскохозяйственными культурами, сельскохозяйственные машины для выполнения уборочных работ, сельскохозяйственные машины для выполнения мелиоративных работ, наборы инструментов

**Оборудование «Слесарной мастерской»**

рабочее место мастера производственного обучения; рабочие места по количеству обучающихся;

наглядные пособия (комплекты учебных таблиц, плакатов; наборы слесарных инструментов;

верстаки с тисками;

токарно-винторезный станок;

сверлильный станок; наждачный станок; фрезерный станок.

**Оборудование мастерской «Пункта технического обслуживания» и рабочих мест мастерской:**

рабочие места по количеству обучающихся; наглядные пособия. пункт мойки;

подъемник (смотровая яма); диагностическое оборудование; наборы инструментов;

станок шиномонтажный;

стенд для балансировки колес; компрессор (пневмолиния);

оборудование для замены эксплуатационных жидкостей;

комплекты оборудования по проведению работ по техническому обслуживанию и хранению

тракторов, автомобилей и сельскохозяйственной техники.

## 2.4. Информационное обеспечение обучения

Перечень учебных изданий, Интернет-ресурсов, дополнительной литературы

### *Основные источники:*

1. Верещагин Н.И. Организация и технология механизированных работ в растениеводстве [Текст]: учебное пособие для НПО / Н.И. Верещагин, А.Г. Левшин А.Н. Скороходов, С.Н. Киселев, В.П. Косырев, В.В. Зубков, М.И. Горшков - М.: Академия, 2011. - 416 с.
2. Дубенюк Н.Н. Основы агрономии [Текст]: учебное пособие для НПО/ Н.Н. Дубенюк Н.Н. Третьяков, А.М. Туликов, С.С. Михалев, Б.А. Ягодин, Е.Ю. Бабаева - М., 2010.464с.
3. Легеза В.Н. - Животноводство [Текст]: учебник для НПО / В.Н. Легеза. - М.: Академия, 2005. - 384 с.
4. Нерсесян В.И., Двигатели тракторов [Текст]: учебное пособие для НПО / В.И. Нерсесян. - М.: Академия, 2018. -272с.
5. Нерсесян В.И., Шасси и оборудование тракторов [Текст]: учебное пособие для НПО / В.И. Нерсесян, Н.И. Бычков, Н.В. Милосердов. - М.: академия, 2018. - 256с.
6. Устинов А.Н. Сельскохозяйственные машины [Текст]: учебник для НПО / А.Н. Устинов. - 9-е изд., стер. - М.: Академия, 2014. - 264 с.

### *Дополнительные источники:*

1. Гусаков Ф.А. Организация и технология механизированных работ в растениеводстве. Практикум [Текст]: учебное пособие для НПО / Ф.А. Гусаков Н.В. Стальмакова. - М.: Академия, 2007. - 288 с.
2. Дубенюк Н.Н. Основы агрономии [Текст]: учебник для НПО / Н.Н. Дубенюк Н.Н. Третьяков, А.М. Туликов, С.С. Михалев, Б.А. Ягодин, Е.Ю. Бабаева - М., 2009. - 464 с.
3. Журнал «Сельский механизатор»
4. Нерсесян В.И. Двигатели тракторов [Текст]: учебное пособие для НПО / В.И. Нерсесян. - М.: Академия, 2018. - 272 с.
5. Нерсесян В.И. Шасси и оборудование тракторов [Текст]: учебное пособие для НПО / В.И. Нерсесян, Н.И. Бычков, Н.В. Милосердов. - М.: Академия, 2018. - 256 с.
6. Руководство по эксплуатации трактора Беларусь 1221
7. Табакова Л.П. Частная зоотехния и технология производства продукции животноводства [Текст]: учебное пособие для проф. учреждений / Л.П. Табакова. - М.: КолосС, 2007. - 336 с.

### *Интернет-ресурсы*

- Электронный ресурс «Сайт Ростсельмаш. Сельскохозяйственная техника» Форма доступа <http://www.rostselmash.com>
- Электронный ресурс «Сайт Автотут.Ремонт и обслуживаниеавтомобиля» Форма доступа <http://www.avtotut.ru>
- Электронный ресурс «Сельскохозяйственная техника» Форма доступа<http://www.agri-tech.ru>

### 3. КОНТРОЛЬ И ОЦЕНКА РЕЗУЛЬТАТОВ ОСВОЕНИЯ ПРОФЕССИОНАЛЬНОГО МОДУЛЯ

Код и наименование профессиональных и общих компетенций, формируемых в рамках модуля	Критерии оценки	Методы оценки
ПК 1.1 Выполнять работы по разборке (сборке), монтажу (демонтажу) сельскохозяйственных машин и оборудования.	<p>Навыки/практический опыт: разборки (сборки), монтажа (демонтажа) сельскохозяйственных машин и оборудования</p> <p>Умения: пользоваться нормативно-технической и технологической документацией выполнять работы с соблюдением требований безопасности соблюдать экологическую безопасность производства при выполнении работ</p> <p>Знания: видов нормативно-технической и технологической документации, необходимой для выполнения производственных работ правил и норм охраны труда, техники безопасности производственной санитарии и пожарной безопасности устройство, технические характеристики обслуживаемого оборудования, его двигателей, приспособлений, системы управления трактора</p>	Экспертное наблюдение выполнения практических работ
ПК 1.2. Производить ремонт узлов и механизмов сельскохозяйственных машин и оборудования	<p>Навыки/практический опыт: выполнения слесарных работ по ремонту и техническому обслуживанию сельскохозяйственной техники</p> <p>Умения: проводить техническое обслуживание и текущий ремонт сельскохозяйственной техники с применением современных контрольно-измерительных приборов, инструментов и средств технического оснащения выявлять и устранять причины несложных неисправностей сельскохозяйственной</p>	Экспертное наблюдение выполнения практических работ

<p>ПК 1.3 Производить восстановление деталей сельскохозяйственных машин и оборудования.</p>	<p>Навыки/практический опыт: восстановления узлов и деталей сельскохозяйственных машин и оборудования  Умения: выявлять степень изношенности деталей сельскохозяйственных машин и оборудования  оценивать возможность (невозможность) восстановления деталей  устранять неисправности узлов и отдельных деталей сельскохозяйственных машин и оборудования  восстанавливать детали слесарно-механической обработкой  Знания: технических характеристик узлов и деталей сельскохозяйственных машин и оборудования  приемов и способов восстановления деталей сельскохозяйственных машин и оборудования</p>	<p>Экспертное наблюдение выполнения практических работ</p>
<p>ПК 1.4. Выполнять работы по техническому обслуживанию тракторов, сельскохозяйственных машин и оборудования в мастерских и пунктах технического обслуживания.</p>	<p>Навыки/практический опыт: выполнения работ по обслуживанию сельскохозяйственных машин и оборудования  Умения: выполнять все виды операций техобслуживания сельскохозяйственных машин и оборудования  Знания: устройство обслуживаемых сельскохозяйственных машин и оборудования</p>	<p>Экспертное наблюдение выполнения практических работ</p>
<p>ПК 1.5 Выполнять наладку сельскохозяйственных машин и оборудования.</p>	<p>Навыки/практический опыт: выполнения работ по наладке сельскохозяйственных машин и оборудования  Умения: производить наладку, проверку и регулировку узлов и агрегатов сельскохозяйственных машин  выполнять все виды операций техобслуживания сельскохозяйственных машин и оборудования  Знания: устройство обслуживаемых сельскохозяйственных машин способы наладки сельскохозяйственных машин и оборудования</p>	<p>Экспертное наблюдение выполнения практических работ</p>

Оценка сформированных навыков, в том числе в виде ОК и ПК для цифровой экономики

Фактор/ параметр	Характеристика	Шкала оценки уровня развития навыка			
		0 Недостаточный уровень*	1 Начальный уровень**	2 Базовый (требуемый) уровень***	3 Высокий уровень****
<p>Владение информационными технологиями/ Анализ цифровой информации и выработка решений</p>	<p>Ориентируется в различных источниках информации, осуществляет поиск необходимых данных, информации и цифрового контента, оценка качества данных, информации и цифрового контента. Демонстрирует знание авторского права и лицензий в цифровой среде. Использует цифровой контент для решения учебных и профессиональных задач. Эффективно работает с информацией в цифровой среде. Способен алгоритмизировать и оптимизировать свои действия. Самостоятельно использует современные и достоверные источники получения информации в цифровой среде для поиска оптимального решения. Формирует умозаключения на основании целостного представления о ситуации, принимая во внимание комплекс значимых факторов, в том числе неочевидных. Находит и использует возможности цифровой среды для оценивания ситуации, рисков, продумывает способы их минимизации.</p>	<p>Компетенция не проявляется в самостоятельной деятельности</p>	<p>Компетенция проявляется частично в самостоятельной деятельности</p>	<p>Компетенция в основном проявляется в самостоятельной деятельности</p>	<p>Компетенция проявляется полностью в самостоятельной деятельности</p>



<p>Планирование и организация деятельности в цифровой среде/ Ориентация на результат</p>	<p>Эффективно планирует свою деятельность с использованием цифровой среды: декомпозирует задачи на подзадачи, планирует этапы выполнения, расставляет приоритеты по принципу важно/срочно, самостоятельно рассчитывает и использует необходимые цифровые ресурсы. Сталкиваясь со сложностями и препятствиями, предлагает свои варианты решения и осуществляет их. Самостоятельно оценивает результат своей работы, видит достоинства и недостатки (предлагает способы их устранения в будущем), берет на себя ответственность за достигнутые показатели в цифровой среде. Находит возможности улучшить полученный результат в дальнейшем.</p>				
<p>Информационная безопасность</p>	<p>Понимает технические возможности современных цифровых устройств и интернет- технологий. Решает простые технические проблемы. Знает основы информационной безопасности на уровне пользователя и способен защищать цифровые устройства и персональные данные, в том числе в сети интернет.</p>				

<p>Построение отношений в цифровой среде/ межличностная и деловая коммуникации в информационном пространстве</p>	<p>Проявляет умение взаимодействовать в цифровой среде с учетом норм цифровой культуры и правового регулирования цифрового пространства. Осуществляет взаимодействие посредством цифровых технологий. Придерживается установленных технических правил, способен поддерживать коммуникации с использованием цифровой среды. Логично выстраивает последовательность изложения своей позиции, обосновывает свою позицию с использованием инструментов межличностной и деловой коммуникации в информационном пространстве.</p>				
--	--	--	--	--	--

1 Выпускник не проявляет компетенцию либо демонстрирует деструктивное поведение в рамках компетенции. Уровень развития компетенции не позволяет выпускнику достигать результатов даже в хорошо знакомых рабочих ситуациях.

2 \* Выпускник демонстрирует в равной степени как позитивные, так и негативные индикаторы компетенции. Уровень развития компетенции позволяет выпускнику достигать результатов в простых, хорошо знакомых рабочих ситуациях. При усложнении задачи, столкновении с нестандартной ситуацией выпускник значительно снижает свою эффективность.

3 \*\* Выпускник демонстрирует большинство позитивных индикаторов компетенции. Уровень развития компетенции позволяет выпускнику достигать результатов во всех базовых рабочих ситуациях.

Государственное бюджетное  
профессиональное образовательное учреждение  
«Коми-пермяцкий агротехнический техникум»

## **РАБОЧАЯ ПРОГРАММА ПРОФЕССИОНАЛЬНОГО МОДУЛЯ**

**ПМ.02 Выполнение механизированных работ в сельскохозяйственном  
производстве с поддержанием технического состояния средств механизации**

По профессии 35.01.27 Мастер сельскохозяйственного производства

2023 г.

Рассмотрена  
ПЦК агротехнических дисциплин  
Протокол № 1 от 29 августа 2023  
г.  
Председатель ПЦК  
\_\_\_\_\_ ЕД.Васькина

Утверждена  
Зав. учебной частью  
\_\_\_\_\_  
С.А.Иутина  
30 августа 2023 г.

**Организация-разработчик:** государственное бюджетное профессиональное образовательное учреждение «Коми-Пермский агротехнический техникум»

Шидловский А.В., преподаватель ГБПОУ «Коми-Пермский агротехнический техникум»

**Рабочая программа профессионального модуля «Выполнение механизированных работ в сельскохозяйственном производстве с поддержанием технического состояния средств механизации»**  
разработана на основе: Федерального государственного образовательного стандарта среднего общего образования по специальности 35.01.27 **Мастер сельскохозяйственного производства**

## **СОДЕРЖАНИЕ**

- 1. ОБЩАЯ ХАРАКТЕРИСТИКА РАБОЧЕЙ ПРОГРАММЫ ПРОФЕССИОНАЛЬНОГО МОДУЛЯ**
- 2. СТРУКТУРА И СОДЕРЖАНИЕ ПРОФЕССИОНАЛЬНОГО МОДУЛЯ**
- 3. УСЛОВИЯ РЕАЛИЗАЦИИ ПРОФЕССИОНАЛЬНОГО МОДУЛЯ**
- 4. КОНТРОЛЬ И ОЦЕНКА РЕЗУЛЬТАТОВ ОСВОЕНИЯ ПРОФЕССИОНАЛЬНОГО МОДУЛЯ**

## 1. ОБЩАЯ ХАРАКТЕРИСТИКА РАБОЧЕЙ ПРОГРАММЫ ПРОФЕССИОНАЛЬНОГО МОДУЛЯ

**«ПМ.02 Выполнение механизированных работ в сельскохозяйственном производстве с поддержанием технического состояния средств механизации»**

**Цель и планируемые результаты освоения профессионального модуля**

В результате изучения профессионального модуля обучающихся должен освоить основной вид деятельности: выполнение механизированных работ в сельскохозяйственном производстве с поддержанием технического состояния средств механизации и соответствующие ему общие компетенции и профессиональные компетенции:

Перечень общих компетенций

Код	Наименование общих компетенций
<b>ОК 1.</b>	Выбирать способы решения задач профессиональной деятельности применительно к различным контекстам
<b>ОК 02</b>	Использовать современные средства поиска, анализа и интерпретации информации, и информационные технологии для выполнения задач профессиональной деятельности
<b>ОК 03</b>	Планировать и реализовывать собственное профессиональное и личностное развитие, предпринимательскую деятельность в профессиональной сфере, использовать знания по финансовой грамотности в различных жизненных ситуациях
<b>ОК 04</b>	Эффективно взаимодействовать и работать в коллективе и команде
<b>ОК 05</b>	Осуществлять устную и письменную коммуникацию на государственном языке Российской Федерации с учетом особенностей социального и культурного контекста
<b>ОК 06</b>	Проявлять гражданско-патриотическую позицию, демонстрировать осознанное поведение на основе традиционных общечеловеческих ценностей, в том числе с учетом гармонизации межнациональных и межрелигиозных отношений, Применять стандарты антикоррупционного поведения
<b>ОК 07</b>	Содействовать сохранению окружающей среды, ресурсосбережению, применять знания об изменении климата, принципы бережливого производства, эффективно Действовать в чрезвычайных ситуациях
<b>ОК 08</b>	Использовать средства физической культуры для сохранения и укрепления здоровья в процессе профессиональной деятельности и поддержания необходимого уровня физической подготовленности
<b>ОК 09</b>	Пользоваться профессиональной документацией на государственном и иностранном языках

Перечень профессиональных компетенций

Код	Наименование видов деятельности и профессиональных компетенций
<b>ВД 2</b>	Выполнение механизированных работ в сельскохозяйственном производстве с Поддержанием технического состояния средств механизации
<b>ПК 2.1.</b>	Выполнять основную обработку и предпосевную подготовку почвы с заданными Агротехническими требованиями.
<b>ПК 2.2.</b>	Вносить удобрения с заданными агротехническими требованиями.
<b>ПК 2.3.</b>	Выполнять механизированные работы по посеву, посадке и уходу за Сельскохозяйственными культурами.
<b>ПК 2.4.</b>	Выполнять уборочные работы с заданными агротехническими требованиями.
<b>ПК 2.5.</b>	Выполнять погрузочно-разгрузочные, транспортные и стационарные работы на тракторах.
<b>ПК 2.6.</b>	Выполнять мелиоративные работы.

<b>ПК 2.7.</b>	Выполнять механизированные работы по разгрузке и раздаче кормов животным, Уборке навоза и отходов животноводства.
<b>ПК 2.8.</b>	Техническое обслуживание при использовании и при хранении трактора, комбайна и сельскохозяйственной машины; Заправка тракторов и самоходных сельскохозяйственных машин горюче-смазочными материалами

В результате освоения профессионального модуля обучающийся должен:

Владеть навы ками	<p>Комплектование пахотного агрегата</p> <p>Комплектование агрегата для выполнения лущения и дискования</p> <p>Комплектование агрегата для выполнения безотвальной обработки почвы. Вспашка с соблюдением агротехнических требований</p> <p>Лущение и дискование почвы с соблюдением агротехнических требований</p> <p>Безотвальная обработка почвы с соблюдением агротехнических требований</p> <p>Подготовка поля к вспашке</p> <p>Текущий контроль качества основной обработки почвы</p> <p>Комплектование агрегата для внесения удобрений</p> <p>Внесение удобрений с соблюдением агротехнических требований</p> <p>Текущий контроль качества внесения удобрений</p> <p>Комплектование агрегата для выполнения предпосевной подготовки почвы</p> <p>Сплошная культивация почвы с соблюдением агротехнических требований</p> <p>Боронование почвы с соблюдением агротехнических требований</p> <p>Выравнивание почвы с соблюдением агротехнических требований</p> <p>Прикатывание почвы с соблюдением агротехнических требований</p> <p>Текущий контроль качества предпосевной подготовки почвы</p> <p>Комплектование агрегатов для посева и посадки сельскохозяйственных культур</p> <p>Посев зерновых, зернобобовых культур и трав с соблюдением агротехнических требований</p> <p>Посев пропашных культур с соблюдением агротехнических требований</p> <p>Посев и посадка овощных культур с соблюдением агротехнических требований</p> <p>Высадка рассады с соблюдением агротехнических требований</p> <p>Текущий контроль качества посева и посадки сельскохозяйственных культур</p> <p>Комплектование машинно-тракторного агрегата для опрыскивания посева</p> <p>Комплектование машинно-тракторного агрегата для междурядной обработки</p> <p>Междурядная обработка пропашных культур с соблюдением агротехнических требований</p> <p>Опрыскивание посева с соблюдением агротехнических требований</p> <p>Текущий контроль качества работ по уходу за сельскохозяйственными культурами</p> <p>Комплектование машинно-тракторного агрегата для заготовки трав</p> <p>Комплектование машинно-тракторного агрегата для уборки овощных и технических культур</p> <p>Заготовка трав с соблюдением требований и правил агротехники</p> <p>Уборка овощей с соблюдением требований и правил агротехники</p> <p>Уборка сахарной свеклы с соблюдением требований и правил агротехники</p> <p>Заготовка кормов с соблюдением требований и правил агротехники</p> <p>Уборка зерновых, зернобобовых и масличных культур с соблюдением требований и правил агротехники</p> <p>Текущий контроль качества уборочных работ</p> <p>Погрузка на тракторные прицепы перевозимого груза</p>
-------------------------	---

	<p>Транспортирование грузов с соблюдением правил дорожного движения и правил охраны труда</p> <p>Выполнение работ на стационаре с использованием рабочего и вспомогательного оборудования трактора</p> <p>Расчистка мелиорируемых земель от древесно-кустарниковой растительности, пней и камней</p> <p>Планировка поверхности поля в соответствии с агротехническими требованиями</p> <p>Текущий контроль качества мелиоративных работ</p> <p>Выполнение механизированных работ по разгрузке и раздаче кормов в животноводческих помещениях</p> <p>Выполнение механизированных работ по уборке навоза в животноводческих помещениях</p> <p>Выполнение механизированных работ по уборке кормовых проездов и кормовых столов</p> <p>Способность и готовность к профессиональной эксплуатации технических средств и оборудования для реализации технологий точного земледелия</p>
Уметь	<p>Настраивать и регулировать плуг на заданный режим работы</p> <p>Настраивать и регулировать луцильник на заданный режим работы</p> <p>Настраивать и регулировать плоскорез на заданный режим работы</p> <p>Выбирать скоростной режим машинно-тракторного агрегата исходя из лучшей загрузки двигателя с учетом допустимых по агротехническим требованиям скоростей движения</p> <p>Выбирать различные виды движения машинно-тракторных агрегатов в зависимости от конфигурации поля и состава агрегата</p> <p>Устранять простейшие неисправности в процессе работы машинно-тракторных агрегатов</p> <p>Настраивать и регулировать агрегат для внесения удобрений на заданный режим работы</p> <p>Выбирать скоростной режим машинно-тракторного агрегата исходя из лучшей загрузки двигателя с учетом допустимых по агротехническим требованиям скоростей движения</p> <p>Устранять простейшие неисправности в процессе работы машинно-тракторных агрегатов</p> <p>Настраивать и регулировать агрегаты для выполнения культивации, боронования, прикатывания и выравнивания почвы на заданный режим работы</p> <p>Настраивать и регулировать комбинированный агрегат для выполнения предпосевной подготовки почвы на заданный режим работы</p> <p>Выбирать способ движения машинно-тракторного агрегата для Предпосевной подготовки почвы с учетом конфигурации поля и состава агрегата</p> <p>Выбирать скоростной режим машинно-тракторного агрегата исходя из лучшей загрузки двигателя с учетом допустимых по агротехническим требованиям скоростей движения</p> <p>Устранять простейшие неисправности в процессе работы машинно-тракторных агрегатов</p> <p>Настраивать и регулировать машинно-тракторный агрегат для посева зерновых, зернобобовых культур и трав на заданный режим работы</p> <p>Настраивать и регулировать машинно-тракторный агрегат для посева пропашных культур на заданный режим работы</p> <p>Настраивать и регулировать машинно-тракторный агрегат для посева</p>



	<p>Устранять простейшие неисправности в процессе работы машинно-тракторных агрегатов</p> <p>Комплектовать машинно-тракторные агрегаты для уборки навоза и отходов животноводства</p> <p>Выполнять настройку и регулировку машинно-тракторных агрегатов для уборки навоза и отходов животноводства</p> <p>Устранять простейшие неисправности в процессе работы машинно-тракторных агрегатов</p> <p>Пользоваться надлежащими средствами защиты</p> <p>Эксплуатировать технические средства и оборудование для реализации технологий точного земледелия</p>
Знать	<p>Основы технологии механизированных работ в растениеводстве</p> <p>Типы машинно-тракторных агрегатов и условия их применения</p> <p>Виды и способы движения машинно-тракторных агрегатов</p> <p>Приемы основной и предпосевной обработки почвы</p> <p>Агротехнические требования к вспашке, лущению, дискованию и безотвальной обработке почвы</p> <p>Правила комплектования машинно-тракторных агрегатов</p> <p>Организация разметочных работ и разбивка поля на загоны</p> <p>Контроль и оценка качества выполненных работ</p> <p>Виды минеральных и органических удобрений</p> <p>Технологические схемы внесения удобрений</p> <p>Агротехнические требования на внесение минеральных и органических удобрений</p> <p>Контроль и оценка качества внесения удобрений</p> <p>Контроль и оценка качества предпосевной подготовки почвы</p> <p>Агротехнические требования к посеву и посадке сельскохозяйственных культур</p> <p>Технологию посева зерновых, зернобобовых культур и трав</p> <p>Технологию посева пропашных культур</p>

### **Количество часов, отводимое на освоение профессионального модуля**

Всего часов - 436 ч.:

В том числе в форме практической подготовки - 70;

Из них на освоение МДК -172 часа.

В том числе самостоятельная работа- 10ч.

практики, в том числе учебная - 72 часа.

производственная—180 часов.

Промежуточная аттестация – 12 часов.

## 2. СТРУКТУРА И СОДЕРЖАНИЕ ПРОФЕССИОНАЛЬНОГО МОДУЛЯ Структура профессионального

модуля

Коды профессиональных и общих компетенций	Наименования разделов профессионального модуля	Всего, час.	В т. ч. в форме практической подготовки	Объем профессионального модуля, ак. час.						
				Всего	Обучение по МДК				Практики	
					В том числе				Учебная	Производственная
					Лабораторных и практических занятий	Курсовых работ (проектов)	Самостоятельная работа	Промежуточная аттестация		
ПК 2.1-ПК 2.8 ОК.01-ОК.09	МДК02.01 Технология механизированных работ в растениеводстве	130	58	130	58	-	8	4	72	180
	МДК 02.02 Технология механизированных работ в животноводстве	42	12	34	12	-	2	4		
	Промежуточная аттестация	12								
	<b>Всего:</b>	<b>436</b>	<b>70</b>	<b>164</b>	<b>70</b>	<b>0</b>	<b>10</b>	<b>8</b>	<b>72</b>	<b>180</b>

**Тематический план и содержание профессионального модуля (ПМ)**

Наименование разделов и тем профессионального модуля (ПМ), междисциплинарных курсов (МДК)	Содержание учебного материала, лабораторные работы и практические занятия	Объем, академических часов / в том числе в форме практической подготовки, академических часов	Код ПК, ОК	Код Н/У/З
1	2	3	4	5
<b>МДК02.01 Технология механизированных работ в растениеводстве</b>		<b>130/58</b>		
<b>Тема 1.1. Общие понятия и определения. Операционная технология лушения</b>	<b>Содержание</b>			
	Агротехнические требования и технические средства для лушения. Подготовка агрегатов, эффективные способы движения луцильных агрегатов и контроль качества их работы.	2	ПК2.1 ОК01 ОК03 ОК04	Н2.1.02, Н2.1.05 У2.1.02 У2.1.04- У2.1.06 32.1.01-32.1.10 Уо05.01, Уо05.02 Уо06.01, Уо06.02 Уо07.01 Уо07.01-Уо07.02 Уо08.01-Уо08.03 Уо08.02-Уо08.04 Уо09.01-Уо09.05 Уо09.01-Уо09.05
<b>Тема 1.2.</b>	<b>Содержание</b>			
	Технологии основной обработки почвы и технические средства для их выполнения. Вспашка. Расчет состава и комплектование агрегатов. Подготовка агрегатов к работе. Способы движения. Организация групповой работы. Контроль качества Сплошная культивация. Боронование. Прикатывание	4	ОК07	Уо01.01-Уо01.09

			OK08 OK09	3o01.01-3o01.06 Yo03.01-Yo03.03 3o03.01-3o03.03 Yo04.02,3o04.02 Yo05.01,3o05.02 Yo06.01,3o06.02 Yo07.01 3o07.01-3o07.02 Yo08.01-Yo08.03 3o08.02-3o08.04 Yo09.01-Yo09.05 3o09.01-3o09.05
	<b>В том числе практических занятий и лабораторных работ</b>			
	Практическое занятие №2. «Подготовка пахотного агрегата с оборотным плугом»	6		
	Практическое занятие №3. «Подготовка агрегата для сплошной культивации и междурядной обработки к работе».	12		
<b>Тема1.3. Операционные технологии внесения удобрений</b>	<b>Содержание</b>			
	Виды удобрений и их классификация. Технологические схемы внесения удобрений. Установка машин на заданную норму внесения удобрений. Агротехнические требования к внесению Органических и минеральных удобрений. Выбор машин для погрузки, транспортирования и внесения удобрений.	4	ПК2.2 OK01 OK03OK04 OK05OK06  OK07OK08 OK09	H2.2.01-H2.2.03 Y2.2.01-Y2.2.03 3 2.2.01-3 2.2.09 Yo01.01-Yo01.09 3o01.01-3o01.06 Yo03.01-Yo03.03 3o03.01-3o03.03 Yo04.02,3o04.02 Yo05.01,3o05.02 Yo06.01,3o06.02 Yo07.01 3o07.01-3o07.02 Yo08.01-Yo08.03 3o08.02-3o08.04 Yo09.01-Yo09.05 3o09.01-3o09.05
	<b>В том числе практических занятий и лабораторных работ</b>			
	Практическое занятие №4. «Подготовка агрегата для внесения минеральных удобрений».	6		
<b>Тема1.4.Технология и комплекс машин для защиты сельскохозяйственных культур от вредителей и болезней.</b>	<b>Содержание</b>			
	Методы защиты. Подготовка агрегатов для химической защиты растений, организация работы агрегатов. Качество работы. Охрана труда и Окружающей среды.	4	ПК2.2 OK01 OK03OK04 OK05OK06  OK07 OK08 OK09	H2.2.01-H2.2.03 Y2.2.01-Y2.2.03 3 2.2.01-3 2.2.09 Yo01.01-Yo01.09 3o01.01-3o01.06 Yo03.01-Yo03.03 3o03.01-3o03.03 Yo04.02,3o04.02 Yo05.01,3o05.02 Yo06.01,3o06.02 Yo07.01 3o07.01-3o07.02

				Уо08.01-Уо08.03 Зо08.02-Зо08.04 Уо09.01-Уо09.05 Зо09.01-Зо09.05
<b>Тема1.5.Технологии производства Зерновых и бобовых культур.</b>	<b>Содержание</b>			
	Базовые технологии возделывания зерновых и бобовых культур. Особенности предпосевной обработки почв. Технические средства и агротехнические требования. Технологии подготовки семенного материала. Комплекс машин и агротехнические требования. Технологии посева. Выбор машин, ее подготовка агрегатов к работе. Контроль качества посева. Технологии ухода за посевами и интегрированная Система защиты растений от вредителей, болезней и сорняков. Системы удобрения. Комплекс машин и подготовка их к работе. Особенности применения машин по уходу за посевами по технологической колее.	12	ПК2.3 ОК01 ОК03 ОК04 ОК05 ОК06 ОК07 ОК08 ОК09	Н2.3.01-Н2.3.17 У2.3.01-У2.3.16 З2.3.01-З 2.3.24  Уо01.01-Уо01.09 Зо01.01-Зо01.06 Уо03.01-Уо03.03 Зо03.01-Зо03.03 Уо04.02,Зо04.02 Уо05.01,Зо05.02 Уо06.01,Зо06.02 Уо07.01 Зо07.01-Зо07.02 Уо08.01-Уо08.03 Зо08.02-Зо08.04 Уо09.01-Уо09.05 Зо09.01-Зо09.05
<b>Тема1.6.Технологии производства картофеля.</b>	<b>Содержание</b>			
	Базовые технологии возделывания картофеля. Особенности гребневой, грядово-ленточной технологии возделывания картофеля с различной шириной междурядья. Особенности предпосадочной обработки почв. Технические средства и агротехнические требования. Технологии подготовки посадочного материала. Технологии посадки. Выбор машин и подготовка агрегатов к работе. Контроль качества посадки. Технологии ухода за посадками картофеля. Система удобрения. Технологии уборки картофеля. Выбор машин и подготовка их к работе. Особенности уборки.	8	ПК2.3 ОК01 ОК03 ОК04 ОК05 ОК06 ОК07 ОК08 ОК09	Н2.3.01-Н2.3.17 У2.3.01-У2.3.16 З 2.3.01-З 2.3.24 Уо01.01-Уо01.09 Зо01.01-Зо01.06 Уо03.01-Уо03.03 Зо03.01-Зо03.03 Уо04.02,Зо04.02 Уо05.01,Зо05.02 Уо06.01,Зо06.02 Уо07.01 Зо07.01-Зо07.02

				Уо08.01-Уо08.03 Зо08.02-Зо08.04 Уо09.01-Уо09.05 Зо09.01-Зо09.05
	<b>В том числе практических занятий и лабораторных работ</b>			
	Практическое занятие №5. «Подготовка к работе агрегата для посева посадки».	12		
<b>Тема 1.7. Технологии производства корнеплодов</b>	<b>Содержание</b>			
	Базовые технологии возделывания корнеплодов. Особенности Предпосевной обработки почв. Технические средства и агротехнические требования. Технологии посева семян. Выбор машин и подготовка Агрегатов к работе. Контроль качества посева. Технологии ухода за посевами. Интегрированная система защиты растений от болезней, вредителей и сорняков. Системы удобрения. Комплекс машин и подготовка их к работе. Агротехнические требования к уборке корнеплодов. Организация работ по уборке, транспортированию и хранению корнеплодов. Правила безопасности труда и охраны Окружающей среды.	10	ПК2.3 ОК01 ОК03 ОК04 ОК05 ОК06 ОК07 ОК08 ОК09	Н2.3.01-Н2.3.17 У2.3.01-У2.3.16 З 2.3.01-З 2.3.24 Уо01.01-Уо01.09 Зо01.01-Зо01.06 Уо03.01-Уо03.03 Зо03.01-Зо03.03 Уо04.02,Зо04.02 Уо05.01,Зо05.02 Уо06.01,Зо06.02 Уо07.01 Зо07.01-Зо07.02 Уо08.01-Уо08.03 Зо08.02-Зо08.04 Уо09.01-Уо09.05 Зо09.01-Зо09.05
	<b>В том числе практических занятий и лабораторных работ</b>			
	Практическое занятие №6. «Подготовка агрегата для защиты растений».	6		
<b>Тема 1.8 Системы параллельного вождения</b>	<b>Содержание</b>			
	Принцип работы курсоуказателя, электронного маркера. Назначение, устройство и принцип работы гидравлического или подруливающего устройства. Определения координат, в том числе, спутники ГЛОНАСС.	10	ПК2.90 К0 1 О К03 О К0 6 ОК07ОК09	Н2.9.01У 2.9.01 З 2.9.01-З 2.9.03 Уо01.01-Уо01.09 Зо01.01-Зо01.06 Уо03.01-Уо03.03 Зо03.01-Зо03.03

	<b>В том числе практических занятий и лабораторных работ</b>			Зо08.02-Зо08.04 Уо09.01-Уо09.05 Зо09.01-Зо09.05
	Практическое занятие №7. «Работа с системой параллельного вождения».	10		
<b>Тема 1.9. Технологии выполнения Мелиоративных работ.</b>	<b>Содержание</b>			
	Мелиорирование земель от древесно-кустарниковой растительности, пней, камней. Планировка поверхности поля в соответствии с агротехническими требованиями. Технические средства и требования к ним, их принцип действия. Технология выполнения культуртехнических работ в соответствии с требованиями агротехники. Технология Планировочных работ.	6	ПК2.6 ОК01 ОК03 ОК04 ОК05 ОК06 ОК07 ОК08 ОК09	Н2.6.01-Н2.6.02 У2.6.01-У2.6.05 З 2.6.01-З 2.6.05 Уо01.01-Уо01.09 Зо01.01-Зо01.06 Уо03.01-Уо03.03 Зо03.01-Зо03.03 Уо04.02, Зо04.02 Уо05.01, Зо05.02 Уо06.01, Зо06.02 Уо07.01 Зо07.01-Зо07.02 Уо08.01-Уо08.03 Зо08.02-Зо08.04 Уо09.01-Уо09.05 Зо09.01-Зо09.05
<b>МДК02. Технология механизированных работ в животноводстве</b>		<b>28/12</b>		
<b>Тема 2.1 Технологии выполнения механизированных работ по разгрузке и раздаче кормов животным, уборке навоза и отходов животноводства.</b>	<b>Содержание</b>			
	Работы по разгрузке и раздаче кормов в животноводческих помещениях. Уборка навоза в животноводческих помещениях. Комплектование, настраивание и регулировка машинно-тракторных агрегатов для разгрузки и раздачи кормов, а также для уборки навоза и отходов животноводства.	16	ПК2.9 ОК01 ОК03 ОК06 ОК07 ОК09	Н2.9.01 У 2.9.01 З2.9.01-З 2.9.03  Уо01.01-Уо01.09 Зо01.01-Зо01.06 Уо03.01-Уо03.03
	Организация работы животноводческих комплексов. Правила Безопасности труда, пожарной безопасности и охрана окружающей среды			
	<b>В том числе практических занятий и лабораторных работ</b>			Зо03.01-Зо03.03 Уо06.01, Зо06.02 Уо07.01

	Практическое занятие №1.« Проверка и технологические настройки оборудования по разгрузке и раздаче кормов животным, уборке навоза и отходов животноводства.	12		Зо07.01-Зо07.02  Уо09.01-Уо09.05 Зо09.01-Зо09.05
<b>Учебная практика МДК 02.01Виды работ</b> 1. Комплектование агрегата для лущения стерни, подготовка к работе. 2. Комплектование агрегата для внесения минеральных удобрений, подготовка к работе. 3. Комплектование пахотного агрегата, подготовка к работе. 4. Комплектование агрегата для закрытия влаги, подготовка к работе. 5. Комплектование агрегата для сплошной культивации (паровой обработки почвы), подготовка к работе. 6. Комплектование сеялочного агрегата для посева зерновых культур, подготовка к работе. 7. Комплектование агрегата для посадки картофеля, подготовка к работе. 8. Комплектование агрегата для междурядной обработки пропашных культур, подготовка к работе. 9. Комплектование агрегата для химической обработки растений (опрыскивание), подготовка к работе. 10. Комплектование агрегата для раздельной уборки зерновых культур, подготовка к работе. 11. Комплектование агрегата для скашивания растений, подготовка к работе. 12. Подготовка техники к хранению, постановки машин на хранение.		72	ПК2.1-ПК2.8 ОК 01- ОК09	ПК2.1-ПК2.9 ОК01-ОК 09
<b>Производственная практикаМДК 02.01Виды работ:</b> Работа на машинном дворе: комплектование, досборка и наладка машинно-тракторных агрегатов для выполнения механизированных работ в растениеводстве, подготовка к работе -проверка технического состояния агрегата для предпосевной обработки почвы; -подготовка к работе машинно-тракторного агрегата; -проверка технического состояния пахотного агрегата; -подготовка к работе машинно-тракторного агрегата; -выбор способов движения агрегата; -проверка технического состояния посевного агрегата; -подготовка к работе машинно-тракторного агрегата; -выбор способов движения агрегата; - выполнение механизированных работ.		180	ПК2.1- ПК2.8 ОК 01- ОК 09	ПК2.1-ПК2.9 ОК01-ОК 09
		436		



### 3. УСЛОВИЯ РЕАЛИЗАЦИИ ПРОФЕССИОНАЛЬНОГО МОДУЛЯ

#### **Материально-техническое обеспечение**

Для реализации профессионального модуля имеются в наличии следующие **учебные кабинеты:**

- Технической механики;
- Материаловедения;
- Безопасности жизнедеятельности и охраны труда

#### **лаборатории:**

- Электротехники;
- Тракторов и самоходных сельскохозяйственных машин;
- Технологии производства продукции растениеводства;

#### **Мастерские:**

Пункт технического обслуживания Тренажеры

#### **Полигоны:**

- Трактородром.

#### **Спортивный комплекс:**

Спортивный зал; стадион

#### **Залы:**

Библиотека, читальный зал с выходом в Интернет; актовъй зал.

#### **Агрегаты, сборочные единицы сельскохозяйственных машин:**

- бороны
- комбайны;
- косилка;
- косилка– измельчитель
- культиваторы;
- луцильник дисковый;
- опрыскиватель;
- плуг навесной;
- плуг полунавесной;
- погрузчик универсальный;
- пресс-подборщик;
- разбрасыватель минеральных удобрений;
- сеялка;

#### **Оснащение рабочего места преподавателя:**

- классная доска;
- рабочий стол преподавателя;
- стулья;
- аптечка;

#### **Дидактические средства обучения:**

- компьютер;
- мультимедиапроектор;
- инструкционные карты;
- технологическая документация;
- учебная и справочная литература

#### **Средства информации:**

- правила безопасности труда в лаборатории;
- правила противопожарной безопасности;
- правила поведения учащихся в лаборатории;
- правила оказания доврачебной помощи

### **Перечень средств обучения для комплектования машинно-тракторных агрегатов:**

- Трактор колесный;
- Трактор гусеничный;
- плуг;
- борона дисковая;
- культиватор;
- сеялка зерновая;
- машины для посадки технических культур;
- зерноуборочный комбайн;

Реализация профессионального модуля предполагает обязательную производственную практику, которую рекомендуется проводить рассредоточено в хозяйствах АПК, фермерских хозяйствах.

Оснащенные базы практики в соответствии с п 6.1.2.5 образовательной программы по профессии 35.01.27 Мастер сельскохозяйственного производства.

### **Информационное обеспечение реализации программы Основные печатные издания**

1. Родичев В.А. Тракторы: учебник для студентов учреждений СПО/-13 изд, стер.- М.: Издательский центр «Академия», 2021. — 288 с
2. Устинов А.Н. Сельскохозяйственные машины: учебное пособие для студентов СПО/-13 изд, стер.-М.: Издательский центр «Академия», 2019.—264с
3. Триандафилов А.Ф., Федюк В.В., Лобанов А.Ю. Ремонт сельскохозяйственных машин: учебное пособие /Сыктывкар: СЛИ, 2019.- 63с.

### **Основные электронные издания**

1. Аграрное обозрение. Специализированный сельскохозяйственный журнал [Электронный ресурс].—Режим доступа: <http://agroobzorg.ru>, свободный –Загл. с экрана.– Яз.рус.

### **3.2.3 Дополнительные источники**

1. Мачнев А.В., Стружкин Н.И., Ларюшин Н.П. и др. Технологии и средства механизации сельского хозяйства: учебное пособие /Пенза: РИО ПГСХА, 2019.-254с.

#### 4. КОНТРОЛЬ И ОЦЕНКА РЕЗУЛЬТАТОВ ОСВОЕНИЯ ПРОФЕССИОНАЛЬНОГО МОДУЛЯ

Код и наименование профессиональных и общих компетенций, формируемых в рамках модуля	Критерии оценки	Методы оценки
ПК 2.1 Выполнять Основную обработку и предпосевную подготовку почвы с заданными агротехническими требованиями.	Выполняет основную обработку и предпосевную подготовку почвы с заданными агротехническими требованиями.	Экспертное наблюдение выполнения Практических работ
ПК 2.2 Вносить Удобрения с заданными агротехническими требованиями.	Вносить удобрения с заданными агротехническими требованиями.	Экспертное наблюдение выполнения Практических работ
ПК 2.3 Выполнять механизированные работы по посеву, посадке и уходу за сельскохозяйственными культурами.	Выполняет механизированные работы по посеву, посадке и уходу за сельскохозяйственными культурами.	Экспертное наблюдение выполнения Практических работ
ПК 2.4 Выполнять уборочные работы с заданными агротехническими требованиями.	Выполняет уборочные работы с заданными агротехническими требованиями.	Экспертное наблюдение выполнения Практических работ
ПК 2.5 Выполнять погрузочно-разгрузочные, транспортные и стационарные работы на тракторах.	Выполняет погрузочно-разгрузочные, транспортные и стационарные работы на тракторах.	Экспертное наблюдение выполнения Практических работ
ПК 2.6 Выполнять мелиоративные работы.	Выполняет мелиоративные работы.	Оценка тестирования
ПК 2.7 Выполнять механизированные Работы по разгрузке и раздаче кормов животным, уборке навоза и отходов животноводства.	Выполняет механизированные работы по разгрузке и раздаче кормов животным, уборке навоза и отходов животноводства.	Оценка тестирования

<p>ПК 2.8 Выполнять техническое обслуживание при использовании и при хранении тракторов, комбайнов, сельскохозяйственных машин и оборудования, заправлять тракторы и самоходных сельскохозяйственные машины горюче-смазочными материалами</p>	<p>Выполняет техническое обслуживание при использовании и при хранении тракторов, комбайнов, сельскохозяйственных машин и оборудования, заправлять тракторы и самоходных сельскохозяйственные машины горюче-смазочными материалами.</p>	<p>Экспертное наблюдение выполнения Практических работ</p>
---	---	--

Государственное бюджетное профессиональное образовательное учреждение  
«Коми-Пермяцкий агротехнический техникум»

## **РАБОЧАЯ ПРОГРАММА УЧЕБНОЙ ПРАКТИКИ**

**ПМ.01 Выполнение работ по ремонту и наладке сельскохозяйственных машин и  
оборудования**

по профессии 35.01.27 Мастер сельскохозяйственного производства

**2023 г.**

Рассмотрена  
ПЦК агротехнических дисциплин  
Протокол № 1 от 29 августа 2023  
г.  
Председатель ПЦК  
\_\_\_\_\_ Е.Д.Васькина

Утверждена  
Зав. учебной частью  
\_\_\_\_\_ С.А.  
Иутина  
30 августа 2023 г.

**Организация-разработчик:** государственное бюджетное профессиональное образовательное учреждение «Коми-Пермяцкий агротехнический техникум»

**Разработчик:** Радостев Е.В., мастер производственного обучения ГБПОУ «Коми-Пермяцкий агротехнический техникум»

Рабочая программа учебной практики ПМ.01 разработана на основе Федерального государственного образовательного стандарта (далее – ФГОС СПО) 35.01.27 Мастер сельскохозяйственного производства среднего профессионального образования (далее – СПО), с учетом Профессионального стандарта, утвержденным приказом Министерства образования и науки РФ Минобрнауки России № 355 от 24.05. 2022

## СОДЕРЖАНИЕ

1. ПАСПОРТ РАБОЧЕЙ ПРОГРАММЫ УЧЕБНОЙ ПРАКТИКИ
2. РЕЗУЛЬТАТЫ ОСВОЕНИЯ ПРОГРАММЫ УЧЕБНОЙ ПРАКТИКИ
3. СТРУКТУРА И СОДЕРЖАНИЕ УЧЕБНОЙ ПРАКТИКИ
4. УСЛОВИЯ РЕАЛИЗАЦИИ РАБОЧЕЙ ПРОГРАММЫ УЧЕБНОЙ ПРАКТИКИ
5. КОНТРОЛЬ И ОЦЕНКА РЕЗУЛЬТАТОВ ОСВОЕНИЯ УЧЕБНОЙ ПРАКТИКИ

## 1. ПАСПОРТ РАБОЧЕЙ ПРОГРАММЫ УЧЕБНОЙ ПРАКТИКИ

### 1.1. Область применения программы

Рабочая программа учебной практики разработана в соответствии с Федеральным государственным образовательным стандартом (ФГОС) по профессии среднего профессионального образования (СПО) 35.01.27 Мастер сельскохозяйственного производства, утвержденным приказом Министерства образования и науки РФ № 355 от 24.05.2022 г., в части освоения основного вида профессиональной деятельности (ВПД): выполнение работ по ремонту и наладке сельскохозяйственных машин и оборудования и соответствующих профессиональных компетенций (ПК):

ПК 1.1. Выполнять работы по разборке (сборке), монтажу (демонтажу) сельскохозяйственных машин и оборудования.

ПК 1.2. Производить ремонт узлов и механизмов сельскохозяйственных машин и оборудования.

ПК 1.3. Производить восстановление деталей сельскохозяйственных машин и оборудования.

ПК 1.4. Выполнять стендовую обкатку, испытание, регулирование отремонтированных сельскохозяйственных машин и оборудования.

ПК 1.5. Выполнять наладку сельскохозяйственных машин и оборудования

Рабочая программа учебной практики может быть использована в дополнительном профессиональном образовании (в программах повышения квалификации и переподготовки) и профессиональной подготовке работников, имеющих основное общее образование по профессиям: 13471 Мастер-наладчик по техническому обслуживанию машинно-тракторного парка; 13739 Машинист зерновых погрузочно-разгрузочных машин; 14002 Машинист погрузочной машины; 14174 Машинист сеяночистительных машин; 14225 Машинист сушильных агрегатов; 14444 Механизатор (докер-механизатор) комплексной бригады на погрузочно-разгрузочных работах; 14986 Наладчик сельскохозяйственных машин и тракторов; 11949 Животновод; 12264 Земледел. Опыт работы не требуется.

### 1.2. Цели и задачи учебной практики:

Цель освоения программы:

- закрепление теоретических знаний, полученных при изучении базовых дисциплин;
- приобретение обучающимися практических навыков и компетенций в сфере профессиональной деятельности;
- ознакомление с содержанием основных работ, выполняемых на предприятии или в организации по месту прохождения практики;
- приобретение практических навыков в будущей профессиональной деятельности.

Задачи освоения программы:

- формирование умений эксплуатации и техническому обслуживанию сельскохозяйственных машин и оборудования;
- воспитание высокой культуры, трудолюбия, аккуратности при выполнении операций технологического процесса по эксплуатации и техническому обслуживанию сельскохозяйственных машин и оборудования;
- развитие интереса в области сельскохозяйственной промышленности;
- способностей анализировать и сравнивать производственные ситуации;
- быстроты мышления и принятия решений.

### 1.3. Место учебной практики в структуре:

Учебная практика базируется на освоении предметов общепрофессионального цикла: Основы технического черчения, Основы материаловедения и Технологии общеслесарных работ, Техническая механика с основами технических измерений, Основы электротехники.



Изучение разделов и тем перечисленных дисциплин должно предшествовать закреплению соответствующих разделов и тем теоретического обучения на учебной практике.

*1. 4. Место и время проведения учебной практики:*

Учебная практика по ПМ.01 Выполнение работ по ремонту и наладке сельскохозяйственных машин и оборудования на 1 и 2 курсе в учебно-производственных мастерских и лабораториях (материаловедения, технического обслуживания тракторов, сельскохозяйственных машин и оборудования), а также на трактородроме и учебном поле.

Учебной практикой руководят мастера производственного обучения и преподавателями спец. дисциплин по профессии 35.01.27 Мастер сельскохозяйственного производства

*1. 6. Описание профессионального модуля, включающего учебную практику (VII):*

- рабочая программа учебной практики охватывает все междисциплинарные курсы профессионального модуля по ПМ.01 Выполнение работ по ремонту и наладке сельскохозяйственных машин и оборудования.

*1.7. Количество часов на освоение программы учебной практики:*

- учебная практика по модулю ПМ.01 Выполнение работ по ремонту и наладке сельскохозяйственных машин и оборудования – 72 часа, в том числе практической подготовки 72 часа.

*1.8. Характеристика видов профессиональной деятельности профессии 35.01.27 Мастер сельскохозяйственного производства*

Область профессиональной деятельности выпускников:

- выполнение механизированных работ по возделыванию и уборке сельскохозяйственных культур;
- эксплуатация, техническое обслуживание тракторов, комбайнов, сельскохозяйственных машин, механизмов, установок, приспособлений и другого инженерно-технологического оборудования сельскохозяйственного назначения.

Объектами профессиональной деятельности выпускников являются:

- тракторы, самоходные сельскохозяйственные машины;
- прицепные и навесные устройства;
- оборудование животноводческих ферм и комплексов;
- механизмы, установки, приспособления и другое инженерно-техническое оборудование сельскохозяйственного назначения;
- инструменты, оборудование, стационарные и передвижные средства для монтажа, ремонта и технического обслуживания сельскохозяйственных машин и оборудования;
- технологические процессы монтажа, ремонта и технического обслуживания сельскохозяйственных машин и оборудования;
- сырьё и сельскохозяйственная продукция;
- технологические операции в сельском хозяйстве.

Виды профессиональной деятельности и компетенции.

Обучающийся по профессии Мастер сельскохозяйственного производства готовится к следующим видам деятельности:

- выполнение механизированных работ в сельскохозяйственном производстве с поддержанием технического состояния средств механизации.

*1.9. Формы контроля:*

учебная практика – дифференцированный зачет.

## 2. РЕЗУЛЬТАТЫ ОСВОЕНИЯ ПРОГРАММЫ УЧЕБНОЙ ПРАКТИКИ

Результатом освоения программы учебной практики является освоение обучающимися профессиональных компетенций (ПК) и общих компетенций (ОК) в рамках модулей ОПОП СПО по основным видам профессиональной деятельности (ВПД): выполнение работ по ремонту и наладке сельскохозяйственных машин и оборудования.

Профессиональные компетенции:

Код	Наименование результата обучения
ПК 1.1.	Выполнять работы по разборке (сборке), монтажу (демонтажу) сельскохозяйственных машин и оборудования
ПК 1.2.	Производить ремонт узлов и механизмов сельскохозяйственных машин и оборудования.
ПК 1.3.	Производить восстановление деталей сельскохозяйственных машин и оборудования.
ПК 1.4.	Выполнять стендовую обкатку, испытание, регулирование отремонтированных сельскохозяйственных машин и оборудования.
ПК 1.5.	Выполнять наладку сельскохозяйственных машин и оборудования.

Общие компетенции:

ОК 1.	Выбирать способы решения задач профессиональной деятельности применительно к различным контекстам
ОК 2.	Использовать современные средства поиска, анализа и интерпретации информации и информационные технологии для выполнения задач профессиональной деятельности
ОК 3.	Планировать и реализовывать собственное профессиональное и личностное развитие, предпринимательскую деятельность в профессиональной сфере, использовать знания по финансовой грамотности в различных жизненных ситуациях
ОК 4.	Эффективно взаимодействовать и работать в коллективе и команде
ОК 5.	Осуществлять устную и письменную коммуникацию на государственном языке Российской Федерации с учетом особенностей социального и культурного контекста
ОК 6.	Проявлять гражданско-патриотическую позицию, демонстрировать осознанное поведение на основе традиционных общечеловеческих ценностей, в том числе с учетом гармонизации межнациональных и межрелигиозных отношений, применять стандарты антикоррупционного поведения
ОК 7.	Содействовать сохранению окружающей среды, ресурсосбережению, применять знания об изменении климата, принципы бережливого производства, эффективно действовать в чрезвычайных ситуациях
ОК 8.	Использовать средства физической культуры для сохранения и укрепления здоровья в процессе профессиональной деятельности и поддержания необходимого уровня физической подготовленности
ОК 9.	Пользоваться профессиональной документацией на государственном и иностранном языках

### 3. СТРУКТУРА И СОДЕРЖАНИЕ УЧЕБНОЙ ПРАКТИКИ

#### 3.1 Структура и содержание учебной практики по ПМ.01 Выполнение работ по ремонту и наладке сельскохозяйственных машин и оборудования

Коды профессиональных компетенций	Наименования профессионального модуля* и его разделов	Всего часов	Распределение часов по семестрам
1	2	3	4
ПК 1.1-1.5	ПМ.01 Выполнение работ по ремонту и наладке сельскохозяйственных машин и оборудования	72	2 курс, 4 семестр – 72 часа
<b>Всего часов</b>		<b>72</b>	<b>72</b>

### 3.3 Тематический план учебной практики по ПМ.01 Выполнение работ по ремонту и наладке сельскохозяйственных машин и оборудования

№ занятия	Содержание учебной практики	Объем часов	Методическая характеристика урока	Коды общих компетенций и профессиональных компетенций, формирование которых способствует элементу программы
1	2			3
1	Изучение нормативно-технической и планирующей документация по техническому обслуживанию и ремонту машин. Инструкции по техники безопасности при выполнении слесарных работ.	6	Закрепление и совершенствование знаний и умений.	ОК 1.; ОК 2.; ОК 3.; ОК 4.; ОК 5.; ОК 6.; ОК 7.; ОК 8.; ОК 9.
2	Работа разметочными и слесарными инструментами и приспособлениями.	6	Закрепление и совершенствование знаний и умений.	ПК 1.1.; ПК 1.2.; ПК 1.3.; ПК 1.4.; ПК 1.5. ОК 1.; ОК 4.; ОК 5.; ОК 6.; ОК 7.; ОК 8.; ОК 9
3	Работа микрометрическими инструментами и приборами диагностирования.	6	Закрепление и совершенствование знаний и умений.	ПК 1.1.; ПК 1.2.; ПК 1.3.; ПК 1.4.; ПК 1.5. ОК 1.; ОК 4.; ОК 5.; ОК 6.; ОК 7.; ОК 8.; ОК 9
4	Составление диагностических карт и дефектных ведомостей.	6	Закрепление и совершенствование знаний и умений.	ПК 1.1.; ПК 1.2.; ПК 1.3.; ПК 1.4.; ПК 1.5. ОК 1.; ОК 4.; ОК 5.; ОК 6.; ОК 7.; ОК 8.; ОК 9
5	Ремонт кривошипно-шатунного механизма дизельного двигателя	6	Закрепление и совершенствование знаний и умений.	ПК 1.1.; ПК 1.2.; ПК 1.3.; ПК 1.4.; ПК 1.5. ОК 1.; ОК 4.; ОК 5.; ОК 6.; ОК 7.; ОК 8.; ОК 9
6	Ремонт газораспределительного механизма дизельного двигателя.	6	Закрепление и совершенствование знаний и умений.	ПК 1.1.; ПК 1.2.; ПК 1.3.; ПК 1.4.; ПК 1.5. ОК 1.; ОК 4.; ОК 5.; ОК 6.; ОК 7.; ОК 8.; ОК 9
7	Ремонт охлаждающей системы дизельного двигателя. Ремонт системы смазки дизельного двигателя.	6	Закрепление и совершенствование знаний и умений.	ПК 1.1.; ПК 1.2.; ПК 1.3.; ПК 1.4.; ПК 1.5. ОК 1.; ОК 4.; ОК 5.; ОК 6.; ОК 7.; ОК 8.; ОК 9
8	Ремонт системы питания дизельного двигателя. Ремонт системы электрооборудования гусеничного трактора. Ремонт системы электрооборудования колесного трактора	6	Закрепление и совершенствование знаний и умений.	ПК 1.1.; ПК 1.2.; ПК 1.3.; ПК 1.4.; ПК 1.5. ОК 1.; ОК 4.; ОК 5.; ОК 6.; ОК 7.; ОК 8.; ОК 9
9	Демонтаж, ремонт и сборка сцепления.	6	Закрепление и совершенствование знаний и умений.	ПК 1.1.; ПК 1.2.; ПК 1.3.; ПК 1.4.; ПК 1.5. ОК 1.; ОК 4.; ОК 5.; ОК 6.; ОК 7.; ОК 8.; ОК 9
10	Демонтаж, дефектовка узлов и механизмов коробки передач.	6	Закрепление и совершенствование знаний и умений.	ПК 1.1.; ПК 1.2.; ПК 1.3.; ПК 1.4.; ПК 1.5. ОК 1.; ОК 4.; ОК 5.; ОК 6.; ОК 7.; ОК 8.; ОК 9
11	Ремонт и сборка узлов и механизмов коробки передач.	6	Закрепление и совершенствование знаний и умений.	ПК 1.1.; ПК 1.2.; ПК 1.3.; ПК 1.4.; ПК 1.5. ОК 1.; ОК 4.; ОК 5.; ОК 6.; ОК 7.; ОК 8.; ОК 9
12	Ремонт гидравлической навесной системы трактора	6	Закрепление и совершенствование знаний и умений.	ПК 1.1.; ПК 1.2.; ПК 1.3.; ПК 1.4.; ПК 1.5. ОК 1.; ОК 4.; ОК 5.; ОК 6.; ОК 7.; ОК 8.; ОК 9
<b>Всего</b>		<b>72</b>		

## 4 УСЛОВИЯ РЕАЛИЗАЦИИ РАБОЧЕЙ ПРОГРАММЫ УЧЕБНОЙ ПРАКТИКИ

### 4.1. Требования к минимальному материально-техническому обеспечению

Реализация программы модуля предполагает наличие пункта технического обслуживания; лабораторий тракторов и самоходных сельскохозяйственных машин, оборудования животноводческих комплексов и механизированных ферм, технологии производства продукции растениеводства, технологии производства продукции животноводства; полигонов учебно-производственного хозяйства и трактородрома.

Технические средства обучения: компьютеры, мультимедийное оборудование.

Оборудование пункта технического обслуживания и его рабочих мест:

- рабочие места обучающихся;
- рабочее место преподавателя;
- контрольно-измерительные приборы;
- съемники, приспособления;
- наборы инструментов.

Оборудование лаборатории тракторов и самоходных сельскохозяйственных машин и рабочих мест лаборатории:

- рабочее место преподавателя;
  - рабочие места обучающихся;
  - трактор для регулировочных работ;
  - двигатели тракторов;
  - детали, механизмы, узлы, сборочные единицы;
  - машины для обработки почвы, посева, возделывания, посадки, уборки сельскохозяйственных культур;
  - наборы инструментов, приспособления, инвентарь;
  - учебно-наглядные пособия (стенды, плакаты, схемы и т.д.) по устройству изучаемых моделей тракторов и сельскохозяйственных машин;
  - инструкционно-технологические карты по выполнению работ
  - оборудование для разборки сборочных единиц и агрегатов
- Оборудование лабораторий оборудования животноводческих комплексов и механизированных ферм и рабочих мест лаборатории:

- рабочее место преподавателя;
- рабочие места обучающихся;
- учебно-наглядные пособия (стенды, плакаты, схемы и т.д.) по устройству изучаемых машин и оборудования для животноводства;
- модели оборудования животноводческих комплексов и механизированных ферм;
- инструкционно-технологические карты по выполнению работ.

Оборудование лаборатории технологии производства продукции растениеводства и рабочих мест лаборатории:

- рабочее место преподавателя;
- рабочие места обучающихся;
- учебно-наглядные пособия (стенды, плакаты, схемы и т.д.) - «Основы агрономии», «Технология механизированных работ»;
- коллекции почв, семян, сорных и паразитных растений, вредителей и болезней с/х культур;
- агропочвенная карта области (района);
- почвенная карта учебного хозяйства;
- образцы технологических карт для выполнения механизированных работ.

Оборудование лаборатории технологии производства продукции животноводства и рабочих мест лаборатории:

- рабочее место преподавателя;

- рабочие места обучающихся;
- учебно-наглядные пособия (стенды, плакаты, схемы) по устройству изучаемых машин и оборудования, используемых в производстве продукции животноводства;
- оборудование для переработки и хранения молочной и мясной продукции;
- инструкционно-технологические карты по выполнению работ.

Реализация программы модуля предполагает обязательную учебную и производственную практику, которая должна проходить концентрированно.

Оборудование рабочих мест:

- стенды по проверке электрооборудования тракторов;
- стенды для ремонта и обкатки двигателей;
- инструменты и приспособления для обслуживания и регулировок тракторов, с/х машин и оборудования;
- машинно-тракторные агрегаты для сплошной обработки почвы и для посева с/х культур
- учебные трактора и самоходные машины.

Для эффективной самостоятельной работы обучающихся необходим читальный зал с выходом сети Интернет.

#### 4.2 Информационное обеспечение реализации программы

Для реализации программы библиотечный фонд образовательной организации должен иметь печатные и/или электронные образовательные и информационные ресурсы, рекомендуемые для использования в образовательном процессе.

Основные источники:

1. Верещагин Н.И. Организация и технология механизированных работ в растениеводстве [Текст]: учебное пособие для НПО / Н.И. Верещагин, А.Г. Левшин А.Н. Скороходов, С.Н. Киселев, В.П. Косырев, В.В. Зубков, М.И. Горшков – М.: Академия, 2009. – 416 с.
2. Гладов Г.И. Тракторы. Устройство и техническое обслуживание тракторов [Текст]: учебник для НПО / Г.И. Гладов. - М.: Академия, 2010.
3. Легеза В.Н. – Животноводство [Текст]: учебник для НПО / В.Н. Легеза. – М.: Академия, 2005. – 384 с.
4. Пучин Е.А. Техническое обслуживание и ремонт тракторов [Текст]: учебник для НПО / Е.А. Пучин. – 5-е изд., стер. - М.: Академия, 2010. – 208 с.
5. Устинов А.Н. Сельскохозяйственные машины [Текст]: учебник для НПО / А.Н. Устинов. – 9-е изд., стер. - М.: Академия, 2010. – 264 с.

Дополнительные источники:

1. Гриценко В.В. Вредители и болезни сельскохозяйственных культур [Текст]: учебное пособие для НПО / В.В. Гриценко, Ю.М. Стройков, Н.Н. Третьяков. - 2-е изд., перераб. и доп. – М.: Академия, 2010. – 224 с.
2. Гусаков Ф.А. Организация и технология механизированных работ в растениеводстве. Практикум [Текст]: учебное пособие для НПО / Ф.А. Гусаков Н.В. Стальмакова. – М.: Академия, 2007. – 288 с.
3. Дубенок Н.Н. Основы агрономии [Текст]: учебник для НПО / Н.Н. Дубенок Н.Н. Третьяков, А.М. Туликов, С.С. Михалев, Б.А. Ягодин, Е.Ю. Бабаева - М., 2009. - 464 с.
4. Журнал «Сельский механизатор»
5. Ковалев Ю.Н. Основы ведения фермерского хозяйства [Текст]: учебное пособие для НПО. – М.: Академия, 2004. – 272 с.
6. Нерсесян В.И. Двигатели тракторов [Текст]: учебное пособие для НПО / В.И. Нерсесян. – М.: Академия, 2009. – 272 с.
7. Нерсесян В.И. Шасси и оборудование тракторов [Текст]: учебное пособие для НПО / В.И. Нерсесян, Н.И. Бычков, Н.В. Милосердов. – М.: Академия, 2010. – 256 с.
8. Руководство по эксплуатации трактора Беларусь 1221

9. Табакова Л.П. Частная зоотехния и технология производства продукции животноводства [Текст]: учебное пособие для проф. учреждений / Л.П. Табакова. - М.: КолосС, 2007. – 336 с.

Интернет-ресурсы:

1. Электронный ресурс «Сайт Ростсельмаш. Сельскохозяйственная техника»  
Форма доступа <http://www.rostselmash.com>

2. Электронный ресурс «Сайт Автотут. Ремонт и обслуживание автомобиля»  
Форма доступа <http://www.avtotut.ru>

3. Электронный ресурс «Сельскохозяйственная техника» Форма доступа  
<http://www.agri-tech.ru>

#### *4.3. Общие требования к организации образовательного процесса*

Занятия проводятся организованно по разработанной программе модульно - компетентностного обучения. В образовательном процессе предусматривается использование активных форм проведения занятий с применением электронных образовательных ресурсов, деловых и ролевых игр, индивидуальных и групповых проектов, анализа производственных ситуаций. В образовательном процессе предусмотрена внеаудиторная (самостоятельная) работа, для эффективности, реализации которой допускаются различные формы управления ею со стороны преподавателя. Самостоятельную работу обучающихся необходимо организовать в читальном зале библиотеки с выходом в сеть Интернет для выполнения рефератов, презентаций и подготовки к практическим занятиям и лабораторным работам. При изучении модуля с обучающимися проводятся консультации, которые могут проводиться как со всей группой, так и индивидуально.

Освоению модуля должно предшествовать изучение дисциплин «Основы материаловедения и технология общеслесарных работ», «Безопасность жизнедеятельности», «Техническая механика с основами технических измерений», «Основы технического черчения», «Основы электротехники».

Реализация программы модуля предполагает обязательную производственную практику, которая проводится на сельскохозяйственных предприятиях или организациях. Обязательным условием допуска к производственной практике является успешное освоение учебной практики для получения первичных профессиональных навыков в рамках данного профессионального модуля.

#### *4.4. Кадровое обеспечение образовательного процесса*

Требования к квалификации педагогических кадров, обеспечивающих обучение по междисциплинарному курсу: высшее профессиональное образование или среднее профессиональное образование по направлению подготовки "Образование и педагогика" или в области, соответствующей преподаваемому модулю, либо высшее профессиональное образование или среднее профессиональное образование и дополнительная профессиональная подготовка по направлению деятельности в образовательном учреждении. Опыт деятельности в организациях соответствующей профессиональной сферы является обязательным. Преподаватели и мастера производственного обучения должны проходить стажировку в профильных организациях не реже 1 раза в 3 года.

Требования к квалификации педагогических кадров, осуществляющих руководство практикой: среднее профессиональное или высшее профессиональное образование, соответствующего профилю преподаваемого модуля. Мастера производственного обучения должны иметь на 1–2 разряда по профессии рабочего выше, чем предусмотрено образовательным стандартом для выпускников. Мастера производственного обучения должны проходить стажировку в профильных организациях не реже 1 раза в 3 года.

## 5 КОНТРОЛЬ И ОЦЕНКА РЕЗУЛЬТАТОВ ОСВОЕНИЯ ПРОФЕССИОНАЛЬНОГО МОДУЛЯ

Результаты (освоенные профессиональные компетенции)	Основные показатели оценки результата	Формы и методы контроля и оценки
<p><b>ПК 1.1</b> Выполнять работы по разборке (сборке), монтажу (демонтажу) сельскохозяйственных машин и оборудования</p> <p>ПК 1.2. ПК 1.3. ПК 1.4. ПК 1.5.</p>	<ul style="list-style-type: none"> <li>- Управление тракторами и самоходными сельскохозяйственными машинами;</li> <li>- комплектовать машинно-тракторные агрегаты для проведения агротехнических и агрохимических работ в сельском хозяйстве;</li> <li>- знать устройство, принцип действия и технические характеристики основных марок тракторов и сельскохозяйственных машин;</li> <li>- методы и приемы выполнения агротехнических и агрохимических работ в сельском хозяйстве;</li> <li>- пути и средства повышения плодородия почвы;</li> <li>- правила погрузки, разгрузки и перевозки различных грузов.</li> </ul>	<p><b>Текущий контроль:</b> экспертное наблюдение и оценка в процессе выполнения:</p> <ul style="list-style-type: none"> <li>- практических/ лабораторных занятий;</li> <li>- заданий по учебной и производственной практикам;</li> <li>- заданий по самостоятельной работе</li> </ul>
<p><b>ПК 1.2</b> Производить ремонт узлов и механизмов сельскохозяйственных машин и оборудования</p>	<ul style="list-style-type: none"> <li>- Знание классификации, устройства и принципа работы машин;</li> <li>- выбор машин для выполнения операций по подготовке почвы;</li> <li>- умение выявлять неисправности и устранять их;</li> <li>- умение определять техническое состояние машин;</li> <li>- умение разбирать и собирать почвообрабатывающие машины;</li> <li>- умение выполнять регулировочные работы при настройке почвообрабатывающих машин на режимы работы;</li> <li>- выбор машин для выполнения различных операций по посеву и уходу за посевами;</li> <li>- умение выявлять неисправности и устранять их;</li> <li>- умение определять техническое состояние машин;</li> <li>- умение разбирать и собирать посевные и посадочные машины;</li> <li>- умение выполнять регулировочные работы при настройке посевных и посадочных машин на режимы работы.</li> </ul>	<p><b>Промежуточная аттестация:</b> экспертное наблюдение и оценка выполнения:</p> <ul style="list-style-type: none"> <li>- практических заданий на зачете/экзамене по МДК;</li> <li>- выполнения заданий экзамена по модулю;</li> <li>- экспертная оценка аттестационных листов по учебной и производственной практикам</li> </ul>
<p><b>ПК 1.3</b> Производить восстановление деталей сельскохозяйственных машин и оборудования.</p>	<ul style="list-style-type: none"> <li>- соблюдение техники безопасности при техническом обслуживании и ремонте тракторов его агрегатов и систем;</li> <li>- правильность выполнения планово- предупредительной системы технического</li> </ul>	



<p><b>ПК 1. 4</b> Выполнять стендовую обкатку, испытание, регулирование отремонтированных сельскохозяйственных машин и оборудования.</p>	<p>обслуживания и ремонта тракторов;</p> <ul style="list-style-type: none"> <li>- демонстрация навыков технического обслуживания и ремонта трактора, его агрегатов и систем;</li> <li>- демонстрация навыков разборки и сборки узлов и агрегатов тракторов и сельскохозяйственных машин;</li> <li>- демонстрация навыков сборки и обкатки трактора;</li> <li>- правильность выбора комплекта учетно-отчетной документации по техническому обслуживанию и ремонту тракторов его агрегатов и систем;</li> <li>- демонстрация навыков оформления документации.</li> <li>- назначение, устройство и принцип работы оборудования и агрегатов, методы выявления и устранения неисправностей;</li> <li>- выбор машин для выполнения операций по обслуживанию животноводческих ферм, комплексов и птицефабрик;</li> <li>- умение определять техническое состояние оборудования и агрегатов;</li> <li>- умение разбирать, собирать и регулировать рабочие органы.</li> </ul>	
<p><b>ПК 1. 5</b> Выполнять наладку сельскохозяйственных машин и оборудования. Выполнять работы по транспортировке грузов.</p>	<ul style="list-style-type: none"> <li>- выполнение работ по транспортировке грузов с соблюдением правил перевозки грузов, с соблюдением норм погрузки, с соблюдением техники безопасности;</li> <li>- получение, оформление и сдача путевой и товарно-транспортной документации;</li> <li>- оказание первой медицинской помощи с соблюдением последовательности действий и правил применения средств автомобильной аптечки.</li> </ul>	
<p><b>ОК1.</b> Выбирать способы решения задач профессиональной деятельности, применительно к различным контекстам.</p>	<ul style="list-style-type: none"> <li>- точность распознавания сложных проблемных ситуаций в различных контекстах;</li> <li>- адекватность анализа сложных ситуаций при решении задач профессиональной деятельности;</li> <li>- оптимальность определения этапов решения задачи;</li> <li>- адекватность определения потребности в информации;</li> <li>- эффективность поиска;</li> <li>- адекватность определения источников нужных ресурсов;</li> <li>- разработка детального плана действий;</li> <li>- правильность оценки рисков на каждом шагу;</li> <li>- точность оценки плюсов и минусов полученного результата, своего плана и его реализации, предложение критериев оценки и рекомендаций по улучшению плана</li> </ul>	<p><b>Текущий контроль:</b> экспертное наблюдение и оценка в процессе выполнения:</p> <ul style="list-style-type: none"> <li>- заданий для практических/ лабораторных занятий;</li> <li>- заданий по учебной и производственной практике;</li> <li>- заданий для самостоятельной работы</li> </ul>
<p><b>ОК2.</b> Осуществлять поиск, анализ и интерпретацию информации, необходимой для выполнения задач профессиональной деятельности</p>	<ul style="list-style-type: none"> <li>- оптимальность планирования информационного поиска из широкого набора источников, необходимого для выполнения профессиональных задач;</li> <li>- адекватность анализа полученной информации, точность выделения в ней главных аспектов;</li> <li>- точность структурирования отобранной информации в соответствии с параметрами поиска;</li> <li>- адекватность интерпретации полученной информации в контексте профессиональной</li> </ul>	<p><b>Промежуточная аттестация:</b> экспертное наблюдение и оценка выполнения:</p> <ul style="list-style-type: none"> <li>- практических заданий на зачете/экзамене по МДК;</li> <li>- выполнения заданий</li> </ul>

Государственное бюджетное профессиональное образовательное учреждение  
«Коми-Пермяцкий агротехнический техникум»

**РАБОЧАЯ ПРОГРАММА ПРОИЗВОДСТВЕННОЙ ПРАКТИКИ**  
**ПМ.01 Выполнение работ по ремонту и наладке сельскохозяйственных машин и**  
**оборудования**  
по профессии 35.01.27 Мастер сельскохозяйственного производства

2023 г.

Рассмотрена  
ПЦК агротехнических дисциплин  
Протокол № 1 от 29 августа 2023  
г.  
Председатель ПЦК  
\_\_\_\_\_ Е.Д.Васькина

Утверждена  
Зав. учебной частью  
\_\_\_\_\_ С.А.  
Иутина  
30 августа 2023 г.

**Организация-разработчик:** государственное бюджетное профессиональное образовательное учреждение «Коми-Пермяцкий агротехнический техникум»

**Разработчик:** Шидловский А.В., преподаватель ГБПОУ «Коми-Пермяцкий агротехнический техникум»

Рабочая программа профессионального модуля ПМ.01 Выполнение работ по ремонту и наладке сельскохозяйственных машин и оборудования разработана на основе Федерального государственного образовательного стандарта (далее – ФГОС СПО) 35.01.27 Мастер сельскохозяйственного производства среднего профессионального образования (далее – СПО), с учетом Профессионального стандарта, утвержденным приказом Министерства образования и науки РФ Минобрнауки России № 355 от 24.05. 2022

## Содержание:

1. Паспорт программы производственной практики:
2. Тематический план и содержание производственной практики:
3. Условия реализации производственной практики:
4. Контроль и оценка результатов освоения производственной практики.

# **I. Паспорт программы производственной практики**

## **1.1 Область применения программы**

Программа производственной практики является частью основной профессиональной образовательной программы по профессии:

### **35.01.27 «Мастер сельскохозяйственного производства»**

## **1.2 Цели и задачи производственной практики:**

Комплексное освоение обучающимися видов профессиональной деятельности: «Выполнение работ по ремонту и наладке сельскохозяйственных машин и оборудования».

«Выполнение механизированных работ в сельскохозяйственном производстве с поддержанием технического состояния средств механизации».

Формирование у обучающихся первоначальных практических профессиональных умений в рамках модулей ОПОП СПО по основным видам профессиональной деятельности для освоения рабочей профессии, обучение трудовым приёмам, операциям и способам выполнения трудовых процессов, характерных для соответствующей профессии и необходимых для последующего освоения ими общих и профессиональных компетенций по избранной профессии.

Результатом освоения профессионального модуля ПМ.01 **Выполнение работ по ремонту и наладке сельскохозяйственных машин и оборудования** является овладение обучающимися видом профессиональной деятельности (ВПД), в том числе профессиональными (ПК) и общими (ОК) компетенциями:

<b>Код</b>	<b>Наименование общих компетенций</b>
<b>ОК 1.</b>	Выбирать способы решения задач профессиональной деятельности применительно к различным контекстам
<b>ОК 02</b>	Использовать современные средства поиска, анализа и интерпретации информации, и информационные технологии для выполнения задач профессиональной деятельности
<b>ОК 09</b>	Пользоваться профессиональной документацией на государственном и иностранном языках
<b>Код</b>	<b>Наименование видов деятельности и профессиональных компетенций</b>
<b>ВД 1</b>	Выполнение работ по ремонту и наладке сельскохозяйственных машин и оборудования
<b>ПК 1.1.</b>	Выполнять работы по разборке (сборке), монтажу (демонтажу) сельскохозяйственных машин и оборудования
<b>ПК 1.2.</b>	Производить ремонт узлов и механизмов сельскохозяйственных машин и оборудования
<b>ПК 1.3.</b>	Производить восстановление деталей сельскохозяйственных машин и оборудования
<b>ПК 1.4.</b>	Выполнять стендовую обкатку, испытание, регулирование отремонтированных сельскохозяйственных машин и оборудования

<b>ПК 1.5.</b>	Выполнять наладку сельскохозяйственных машин и оборудования
----------------	---

**1.3** Количество часов на производственную практику:

Всего: **144ч**, в том числе:

## **II. Тематический план и содержание производственной практики ПМ.01**

<b>Наименование ПМ, Тем.</b>	<b>Содержание учебного материала</b>	<b>Объем часов</b>
<b>ПМ.01</b>	<b>Выполнение работ по ремонту и наладке сельскохозяйственных машин и оборудования</b>	144
Тема 1	Ознакомление с предприятием. Оформление нормативно-технической и технологической документацией.	6
Тема 2	Ознакомление с устройством и средствами технической оснащённости для проведения Т.О. и ремонта с/х машин и оборудования.	6
Тема .3	Определение основных параметров с/х машин с применением современных контрольно-измерительных приборов и инструментов.	6
Тема 4	Применение современных контрольно-измерительных приборов при проведении диагностических работ.	6
Тема 5	<b>Выполнение работ по техническому обслуживанию.</b> - почвообрабатывающих машин.	6
Тема 6	- посевных машин.	12
Тема 7	- посадочных машин.	12
Тема 8	- машин для внесения удобрений и ядохимикатов	12
Тема 9	- комбайновых жаток.	6
Тема 10	- зерноуборочных комбайнов	6
Тема 11	-механизмов животноводческих ферм	6

Тема 12	<b>Выполнение работ по ремонту.</b> - почвообрабатывающих машин.	6
Тема 13	- посевных машин.	6
Тема 14	- посадочных машин.	6
Тема 15	-машин для внесения удобрений и ядохимикатов.	6
Тема 16	- комбайновых жаток	12
Тема 17	- зерноуборочных комбайнов	12
Тема 18	-механизмов животноводческих ферм	12
	Дифференцированный зачет	

### **III. Условия реализации производственной практики.**

#### **3.1 Материально-техническое обеспечение:**

Программа реализуется в производственных мастерских с.х. предприятий Пермского края.

Оборудование учебной мастерской и рабочих мест: Рабочие места и мастерские оборудованы всеми необходимыми инструментами и приспособлениями.

**3.2 Информационное обеспечение обучения:**Инструкционные карты, учебники, наглядные пособия, необходимая техническая и технологическая документация.

#### **3.3 Требования к организации учебной практики**

Обязательным условием допуска к производственной практике в рамках профессионального модуля является освоением учебной практики для получения первичных навыков вождения тракторов икомбайнов, выполнения работы на машинотракторных агрегатах, а также проведения ежесменного технического обслуживания, диагностики и ремонту тракторов и сельскохозяйственных машин и подготовки их к работе.

Производственная практика проводится на предприятиях различных форм собственности по договорам.

#### IV. Контроль и оценка результатов освоения производственной практики по ПМ.01.

Контроль и оценка результатов освоения программы производственной практики осуществляется мастером п/о. в процессе проведения занятий, а также выполнения обучающимися учебно-производственных работ.

Производственная практика завершается промежуточной аттестацией в форме дифференцированного зачета

Результаты обучения (освоенные умения в рамках ВПД )	Формы и методы контроля и оценки результатов обучения
Выполнение работ по ремонту и наладке сельскохозяйственных машин и оборудования У.1 - пользоваться нормативно-технической и технологической документацией;	Контроль выполнения практических заданий. Оценка выполнения практической квалификационной работы. Квалификационный экзамен.
У.2- проводить техническое обслуживание и текущий ремонт сельскохозяйственной техники с применением современных контрольно-измерительных приборов, инструментов и средств технического оснащения;	Контроль выполнения практических заданий. Оценка выполнения практической квалификационной работы. Квалификационный экзамен.
У.3 - выявлять и устранять причины несложных неисправностей сельскохозяйственной техники в производственных условиях;	Контроль выполнения практических заданий. Оценка выполнения практической квалификационной работы. Квалификационный экзамен.
У.4 – осуществлять самоконтроль по выполнению техобслуживания и ремонта машин;	Контроль выполнения практических заданий. Оценка выполнения практической квалификационной работы. Квалификационный экзамен.
У.5 - проводить консервацию и сезонное хранение сельскохозяйственной техники; выполнять работы с соблюдением требований безопасности;	Контроль выполнения практических заданий. Оценка выполнения практической квалификационной работы. Квалификационный экзамен.
У.6 - соблюдать экологическую безопасность производства;	Контроль выполнения практических заданий. Оценка выполнения практической квалификационной работы. Квалификационный экзамен.
выполнение механизированных работ в сельскохозяйственном производстве с поддержанием технического состояния средств механизации У.1 - комплектовать машинно-тракторные агрегаты для проведения агротехнических работ в сельском хозяйстве;	Контроль выполнения практических заданий. Оценка выполнения практической квалификационной работы. Квалификационный экзамен.



<p>У.2- выполнять агротехнические и агрохимические работы машинно-тракторными агрегатами на базе тракторов основных марок, зерновыми и специальными комбайнами;</p>	<p>Контроль выполнения практических заданий. Оценка выполнения практической квалификационной работы. Квалификационный экзамен.</p>
<p>У.3- выполнять технологические операции по регулировке машин и механизмов;</p>	<p>Контроль выполнения практических заданий. Оценка выполнения практической квалификационной работы. Квалификационный экзамен.</p>
<p>У.4- перевозить грузы на тракторных прицепах, контролировать погрузку, размещение и закрепление на них перевозимого груза;</p>	<p>Контроль выполнения практических заданий. Оценка выполнения практической квалификационной работы. Квалификационный экзамен.</p>
<p>У.5- выполнять работы средней сложности по периодическому техническому обслуживанию тракторов и агрегируемых с ними сельскохозяйственных машин с применением современных средств технического обслуживания;</p>	<p>Контроль выполнения практических заданий. Оценка выполнения практической квалификационной работы. Квалификационный экзамен.</p>
<p>У.6- выявлять несложные неисправности сельскохозяйственных машин и оборудования и самостоятельно выполнять слесарные работы по их устранению;</p>	<p>Контроль выполнения практических заданий. Оценка выполнения практической квалификационной работы. Квалификационный экзамен.</p>
<p>У.7- под руководством специалиста более высокой квалификации выполнять работы по подготовке, установке на хранение и снятию с хранения сельскохозяйственной техники;</p>	<p>Контроль выполнения практических заданий. Оценка выполнения практической квалификационной работы. Квалификационный экзамен.</p>
<p>У.8- оформлять первичную документацию;</p>	<p>Контроль выполнения практических заданий. Оценка выполнения практической квалификационной работы. Квалификационный экзамен.</p>

Государственное бюджетное профессиональное образовательное учреждение  
«Коми-Пермяцкий агротехнический техникум»

## **РАБОЧАЯ ПРОГРАММА УЧЕБНОЙ ПРАКТИКИ**

**ПМ.02** Выполнение механизированных работ в сельскохозяйственном производстве с поддержанием технического состояния средств механизации  
по профессии 35.01.27 Мастер сельскохозяйственного производства

**2023 г.**

Рассмотрена  
ПЦК агротехнических дисциплин  
Протокол № 1 от 29 августа 2023  
г.  
Председатель ПЦК  
\_\_\_\_\_ Е.Д.Васькина

Утверждена  
Зав. учебной частью  
\_\_\_\_\_ С.А.  
Иутина  
30 августа 2023 г.

**Организация-разработчик:** государственное бюджетное профессиональное образовательное учреждение «Коми-Пермяцкий агротехнический техникум»

**Разработчик:** Радостев Е.В., мастер производственного обучения ГБПОУ «Коми-Пермяцкий агротехнический техникум»

Рабочая программа профессионального модуля ПМ.01 разработана на основе Федерального государственного образовательного стандарта (далее – ФГОС СПО) 35.01.27 Мастер сельскохозяйственного производства среднего профессионального образования (далее – СПО), с учетом Профессионального стандарта, утвержденным приказом Министерства образования и науки РФ Минобрнауки России № 355 от 24.05. 2022

## СОДЕРЖАНИЕ

1. ПАСПОРТ РАБОЧЕЙ ПРОГРАММЫ УЧЕБНОЙ ПРАКТИКИ
2. РЕЗУЛЬТАТЫ ОСВОЕНИЯ ПРОГРАММЫ УЧЕБНОЙ ПРАКТИКИ
3. СТРУКТУРА И СОДЕРЖАНИЕ УЧЕБНОЙ ПРАКТИКИ
4. УСЛОВИЯ РЕАЛИЗАЦИИ РАБОЧЕЙ ПРОГРАММЫ УЧЕБНОЙ ПРАКТИКИ
5. КОНТРОЛЬ И ОЦЕНКА РЕЗУЛЬТАТОВ ОСВОЕНИЯ УЧЕБНОЙ ПРАКТИКИ

# 1. ПАСПОРТ РАБОЧЕЙ ПРОГРАММЫ УЧЕБНОЙ ПРАКТИКИ по ПМ.02 ВЫПОЛНЕНИЕ МЕХАНИЗИРОВАННЫХ РАБОТ В СЕЛЬСКОХОЗЯЙСТВЕННОМ ПРОИЗВОДСТВЕ С ПОДДЕРЖАНИЕМ ТЕХНИЧЕСКОГО СОСТОЯНИЯ СРЕДСТВ МЕХАНИЗАЦИИ

## 1.1. Область применения программы

Рабочая программа учебной практики разработана в соответствии с Федеральным государственным образовательным стандартом (ФГОС) по профессии среднего профессионального образования (СПО) 35.01.27 Мастер сельскохозяйственного производства, утвержденным приказом Министерства образования и науки РФ № 355 от 24.05.2022, в части освоения основного вида профессиональной деятельности (ВПД): Выполнение механизированных работ в сельскохозяйственном производстве с поддержанием технического состояния средств механизации и соответствующих профессиональных компетенций (ПК):

ПК 2.1. Выполнять основную обработку и предпосевную подготовку почвы с заданными агротехническими требованиями.

ПК 2.2. Вносить удобрения с заданными агротехническими требованиями.

ПК 2.3. Выполнять механизированные работы по посеву, посадке и уходу за сельскохозяйственными культурами.

ПК 2.4. Выполнять механизированные работы по посеву, посадке и уходу за сельскохозяйственными культурами.

ПК 2.5. Выполнять уборочные работы с заданными агротехническими требованиями.

ПК 2.6. Выполнять мелиоративные работы.

ПК 2.7. Выполнять механизированные работы по разгрузке и раздаче кормов животным, уборке навоза и отходов животноводства.

ПК 2.8. Выполнять техническое обслуживание при использовании и при хранении тракторов, комбайнов, сельскохозяйственных машин и оборудования, заправлять тракторы и самоходных сельскохозяйственных машины горючесмазочными материалами.

Программа профессионального модуля может быть использована в дополнительном профессиональном образовании (в программах повышения квалификации и переподготовки) и профессиональной подготовке работников, имеющих основное общее образование по профессиям: 13471 Мастер-наладчик по техническому обслуживанию машинно-тракторного парка; 13739 Машинист зерновых погрузочно-разгрузочных машин; 14002 Машинист погрузочной машины; 14174 Машинист сеяночистительных машин; 14225 Машинист сушильных агрегатов; 14444 Механизатор (докер-механизатор) комплексной бригады на погрузочно-разгрузочных работах; 14986 Наладчик сельскохозяйственных машин и тракторов; 11949 Животновод; 12264 Земледел. Опыт работы не требуется.

## 1.2. Цели и задачи учебной практики:

Цель освоения программы:

- закрепление теоретических знаний, полученных при изучении базовых дисциплин;

- приобретение обучающимися практических навыков и компетенций в сфере профессиональной деятельности;

- ознакомление с содержанием основных работ, выполняемых на предприятии или в организации по месту прохождения практики;

- приобретение практических навыков в будущей профессиональной деятельности.

Задачи освоения программы:

- формирование умений эксплуатации и техническому обслуживанию сельскохозяйственных машин и оборудования;

- воспитание высокой культуры, трудолюбия, аккуратности при выполнении операций технологического процесса по эксплуатации и техническому обслуживанию сельскохозяйственных машин и оборудования;

- развитие интереса в области сельскохозяйственной промышленности;

- способностей анализировать и сравнивать производственные ситуации;
- быстроты мышления и принятия решений.

### *1.3. Место учебной практики в структуре:*

Учебная практика базируется на освоении предметов общепрофессионального цикла: Основы технического черчения, Основы материаловедения и технологии общеслесарных работ, Техническая механика с основами технических измерений, Основы электротехники.

Изучение разделов и тем перечисленных дисциплин должно предшествовать закреплению соответствующих разделов и тем теоретического обучения на учебной практике.

### *1. 4. Место и время проведения учебной практики:*

Учебная практика по ПМ.02 Выполнение механизированных работ в сельскохозяйственном производстве с поддержанием технического состояния средств механизации проводится на 2 курсе в учебно-производственных мастерских и лабораториях (материаловедения, технического обслуживания тракторов, сельскохозяйственных машин и оборудования), а также на трактородроме и учебном поле.

Учебной практикой руководят мастера производственного обучения и преподавателями спец. дисциплин по профессии 35.01.27 Мастер сельскохозяйственного производства

### *1. 6. Описание профессионального модуля, включающего учебную практику (УП):*

- рабочая программа учебной практики охватывает все междисциплинарные курсы профессионального модуля ПМ.02 Выполнение механизированных работ в сельскохозяйственном производстве с поддержанием технического состояния средств механизации.

### *1.7. Количество часов на освоение программы учебной практики:*

- учебная практика по модулю ПМ.02 Выполнение механизированных работ в сельскохозяйственном производстве с поддержанием технического состояния средств механизации - 72 часа, в том числе практической подготовки 72;

- учебная практика вождение тракторов – 24 час (вне сетки).

### *1.8. Характеристика видов профессиональной деятельности профессии 35.01.27 Мастер сельскохозяйственного производства*

Область профессиональной деятельности выпускников:

- выполнение механизированных работ по возделыванию и уборке сельскохозяйственных культур;

- эксплуатация, техническое обслуживание тракторов, комбайнов, сельскохозяйственных машин, механизмов, установок, приспособлений и другого инженерно-технологического оборудования сельскохозяйственного назначения.

Объектами профессиональной деятельности выпускников являются:

- тракторы, самоходные сельскохозяйственные машины;

- прицепные и навесные устройства;

- оборудование животноводческих ферм и комплексов;

- механизмы, установки, приспособления и другое инженерно-техническое оборудование сельскохозяйственного назначения;

- инструменты, оборудование, стационарные и передвижные средства для монтажа, ремонта и технического обслуживания сельскохозяйственных машин и оборудования;

- технологические процессы монтажа, ремонта и технического обслуживания сельскохозяйственных машин и оборудования;

- сырьё и сельскохозяйственная продукция;

- технологические операции в сельском хозяйстве.

Виды профессиональной деятельности и компетенции.

Обучающийся по профессии Мастер сельскохозяйственного производства готовится к следующим видам деятельности:

- выполнение механизированных работ в сельскохозяйственном производстве с поддержанием технического состояния средств механизации;

*1.9. Формы контроля:*

учебная практика – дифференцированный зачет.

## 2. РЕЗУЛЬТАТЫ ОСВОЕНИЯ ПРОГРАММЫ УЧЕБНОЙ ПРАКТИКИ

Результатом освоения программы учебной практики является освоение обучающимися профессиональных компетенций (ПК) и общих компетенций (ОК) в рамках модулей ОПОП СПО по основным видам профессиональной деятельности (ВПД): Выполнение механизированных работ в сельскохозяйственном производстве с поддержанием технического состояния средств механизации.

Профессиональные компетенции:

Код	Наименование результата обучения
ПК 2.1	Выполнять основную обработку и предпосевную подготовку почвы с заданными агротехническими требованиями.
ПК 2.2	Вносить удобрения с заданными агротехническими требованиями.
ПК 2.3	Выполнять механизированные работы по посеву, посадке и уходу за сельскохозяйственными культурами.
ПК 2.4	Выполнять уборочные работы с заданными агротехническими требованиями.
ПК 2.5	Выполнять погрузочно-разгрузочные, транспортные и стационарные работы на тракторах.
ПК 2.6	Выполнять мелиоративные работы.
ПК 2.7	Выполнять механизированные работы по разгрузке и раздаче кормов животным, уборке навоза и отходов животноводства.
ПК 2.8	Выполнять техническое обслуживание при использовании и при хранении тракторов, комбайнов, сельскохозяйственных машин и оборудования, заправлять тракторы и самоходных сельскохозяйственные машины горючесмазочными материалами.

Общие компетенции:

ОК 1.	Выбирать способы решения задач профессиональной деятельности применительно к различным контекстам
ОК 2.	Использовать современные средства поиска, анализа и интерпретации информации, и информационные технологии для выполнения задач профессиональной деятельности
ОК 3.	Планировать и реализовывать собственное профессиональное и личностное развитие, предпринимательскую деятельность в профессиональной сфере, использовать знания по финансовой грамотности в различных жизненных ситуациях
ОК 4.	Эффективно взаимодействовать и работать в коллективе и команде
ОК 5.	Осуществлять устную и письменную коммуникацию на государственном языке Российской Федерации с учетом особенностей социального и культурного контекста
ОК 6.	Проявлять гражданско-патриотическую позицию, демонстрировать осознанное поведение на основе традиционных общечеловеческих ценностей, в том числе с учетом гармонизации межнациональных и межрелигиозных отношений, применять стандарты антикоррупционного поведения
ОК 7.	Содействовать сохранению окружающей среды, ресурсосбережению, применять знания об изменении климата, принципы бережливого производства, эффективно действовать в чрезвычайных ситуациях
ОК 8.	Использовать средства физической культуры для сохранения и укрепления здоровья в процессе профессиональной деятельности и поддержания необходимого уровня физической подготовленности



ОК 9.	Пользоваться профессиональной документацией на государственном и иностранном языках
-------	---

### 3. СТРУКТУРА И СОДЕРЖАНИЕ УЧЕБНОЙ ПРАКТИКИ

#### 3.1. Тематический план учебной практики

Коды профессиональных компетенций	№ п/п	Наименование видов работ	Всего часов
1	2	3	4
ПК 2.1-2.6; ПК 2.9; ОК 1-9	1	Технология механизированных работ в растениеводстве	36
ПК 2.7; ОК 1-7	1	Технология механизированных работ в животноводстве	36
		<b>Всего:</b>	<b>72</b>

3.2 Структура и содержание учебной практики по ПМ.02 Выполнение механизированных работ в сельскохозяйственном производстве с поддержанием технического состояния средств механизации

Коды профессиональных компетенций	Наименования профессионального модуля* и его разделов	Всего часов	Распределение часов по семестрам
1	2	3	4
ПК 1.1-1.5	МДК.02.01 Технология механизированных работ в растениеводстве	72	2 курс, 4 семестр – 72 часа
	МДК.02.02 Технология механизированных работ в животноводстве		
	Вождение тракторов	24*	24*
<b>Всего часов</b>		<b>96</b>	<b>96</b>

\* индивидуальное вождение тракторов

3.3 Тематический план учебной практики по ПМ.02 Выполнение механизированных работ в сельскохозяйственном производстве с поддержанием технического состояния средств механизации

Наименование видов работ	№ занятия	Содержание учебной практики	Объем часов	Методическая характеристика урока	Коды общих компетенций и профессиональных компетенций, формированию которых способствует элемент программы
1		2			3
<b>МДК 01. 02. Организация и технология механизированных работ в сельском хозяйстве</b>					
<b>Вводное занятие</b>	1	Охрана труда: ознакомление с требованиями безопасности труда и противопожарными мероприятиями при проведении технического обслуживания, комплектованию и работе на машинно-тракторных агрегатах.	6	Закрепление и совершенствование знаний и умений.	ОК 1.; ОК 2.; ОК 3.; ОК 4.; ОК 5.; ОК 6.; ОК 7.; ОК 8.; ОК 09.
<b>Тема 2.1.2</b> Средства и виды технического обслуживания	2	Ежесменное техническое обслуживание колесных и гусеничных тракторов, сельскохозяйственных машин	6	Закрепление и совершенствование знаний и умений.	ПК 2.3.; ПК 2.4.; ПК 2.5.; ПК 2.6.; ПК 2.8. ОК 1.; ОК 4.; ОК 5.; ОК 6.; ОК 7.; ОК 8.; ОК 09
<b>Тема 2.1.3</b> Подготовка и комплектование машинотракторных агрегатов для проведения агротехнических работ.	3	Выполнение работ по комплектованию машинно-тракторного агрегата для боронования и работа на нем.	6	Закрепление и совершенствование знаний и умений.	ПК 2.3.; ПК 2.4.; ПК 2.5.; ПК 2.6.; ПК 2.8. ОК 1.; ОК 4.; ОК 5.; ОК 6.; ОК 7.; ОК 8.; ОК 09
	4	Выполнение работ по комплектованию машинно-тракторного агрегата для культивации и работа на нем.	6	Закрепление и совершенствование знаний и умений.	ПК 2.3.; ПК 2.4.; ПК 2.5.; ПК 2.6.; ПК 2.8. ОК 1.; ОК 4.; ОК 5.; ОК 6.; ОК 7.; ОК 8.; ОК 09
<b>Тема 2.1.3</b> Подготовка и комплектование машинотракторных агрегатов для проведения агротехнических работ.	5	Выполнение работ по комплектованию машинно-тракторного агрегата для уборки трав на сено и сенаж	6	Закрепление и совершенствование знаний и умений.	ПК 2.3.; ПК 2.4.; ПК 2.5.; ПК 2.6.; ПК 2.8. ОК 1.; ОК 4.; ОК 5.; ОК 6.; ОК 7.; ОК 8.; ОК 09
	6	Выполнение работ по скашиванию трав на сено.	6	Закрепление и совершенствование знаний и умений.	ПК 2.3.; ПК 2.4.; ПК 2.5.; ПК 2.6.; ПК 2.8. ОК 1.; ОК 4.; ОК 5.; ОК 6.; ОК 7.; ОК 8.; ОК 09

<b>Тема 2.1.2</b> Средства и виды технического обслуживания	7	Выполнение работ по снятию зерноуборочного комбайна с хранения и подготовка к работе	6	Закрепление и совершенствование знаний и умений.	ПК 2.3.; ПК 2.4.; ПК 2.5.; ПК 2.6.; ПК 2.8. ОК 1.; ОК 4.; ОК 5.; ОК 6.; ОК 7.; ОК 8.; ОК 09
<b>Тема 2.1.5</b> Технология возделывания и уборки зерновых, зернобобовых и крупяных культур	8	Выполнение работ по уборке зерновых культур. Комбайн Енисей 1200.	6	Закрепление и совершенствование знаний и умений.	ПК 2.3.; ПК 2.4.; ПК 2.5.; ПК 2.6.; ПК 2.8. ОК 1.; ОК 4.; ОК 5.; ОК 6.; ОК 7.; ОК 8.; ОК 09
	9	Выполнение работ по уборке зерновых культур. Комбайн Енисей 1200.	6	Закрепление и совершенствование знаний и умений.	ПК 2.3.; ПК 2.4.; ПК 2.5.; ПК 2.6.; ПК 2.8. ОК 1.; ОК 4.; ОК 5.; ОК 6.; ОК 7.; ОК 8.; ОК 09
<b>Тема 2.1.3</b> Подготовка и комплектование машинотракторных агрегатов для проведения агротехнических работ.	10	Комплектование пахотных машинно-тракторных агрегатов на базе Беларус 1221 . Подготовка машинно-тракторных агрегатов к работе.	6	Закрепление и совершенствование знаний и умений.	ПК 2.3.; ПК 2.4.; ПК 2.5.; ПК 2.6.; ПК 2.8. ОК 1.; ОК 4.; ОК 5.; ОК 6.; ОК 7.; ОК 8.; ОК 09
	11	Работа на МТА трактор Беларус 1221. Выполнение вспашки зяби, в соответствии с агротехническими требованиями.	6	Закрепление и совершенствование знаний и умений.	ПК 2.3.; ПК 2.4.; ПК 2.5.; ПК 2.6.; ПК 2.8. ОК 1.; ОК 4.; ОК 5.; ОК 6.; ОК 7.; ОК 8.; ОК 09
	12	Работа на МТА трактор Беларус 1221. Выполнение вспашки зяби, в соответствии с агротехническими требованиями.	6	Закрепление и совершенствование знаний и умений.	ПК 2.3.; ПК 2.4.; ПК 2.5.; ПК 2.6.; ПК 2.8. ОК 1.; ОК 4.; ОК 5.; ОК 6.; ОК 7.; ОК 8.; ОК 09
<b>Всего</b>			<b>72</b>		

3.5 Вождение тракторов и самоходных сельскохозяйственных машин выдаётся в не сетки учебного плана.

Тематический план Учебная практика по вождению тракторов (24 час)

1. Вождение колёсных тракторов категории «В» (Т-25А)

№	Тема	часы
1.1	Упражнение в правильности посадки тракториста в кабину. Тренировка запуска двигателя	0.5
1.2	Приёмы управления трактором	0.5
1.3	Движение с изменением направления	1
1.4	Маневрирование в ограниченных проездах	1
1.5	Вождение трактора в особых условиях	1
	<b>итого</b>	<b>4</b>

2. Вождение колёсных тракторов категории «С» (МТЗ-82.1 МТЗ-1221)

№	Тема	часы
2.1	Упражнение в правильности посадки тракториста в кабину. Тренировка запуска двигателя	0.5
2.2	Приёмы управления трактором	0.5
2.3	Движение с изменением направления	2
2.4	Маневрирование в ограниченных проездах	1
2.5	Вождение трактора в особых условиях	1
	<b>итого</b>	<b>5</b>

3. Вождение гусеничных тракторов категории «Е» (ДТ-75)

№	Тема	часы
3.1	Упражнение в правильности посадки тракториста в кабину. Тренировка запуска пускового и основного двигателя	1
3.2	Приёмы управления трактором	1
3.3	Движение с изменением направления	2
3.4	Маневрирование в ограниченных проездах	1
3.5	Вождение трактора в особых условиях	1
	<b>итого</b>	<b>6</b>

5. Вождение самоходных сельскохозяйственных машин категории «F» (ЕНИСЕЙ 1200)

№	Тема	часы
5.1	Упражнение в правильности посадки тракториста в кабину. Тренировка запуска пускового и основного двигателя	1
5.2	Приёмы управления самоходной сельскохозяйственной машиной	1
5.3	Движение с изменением направления	1
5.4	Маневрирование в ограниченных проездах	1
5.5	Вождение самоходных сельскохозяйственных машин в особых условиях	1
	<b>итого</b>	<b>5</b>

## 4 УСЛОВИЯ РЕАЛИЗАЦИИ ПРОГРАММЫ ПРОФЕССИОНАЛЬНОГО МОДУЛЯ

### 4.1. Требования к минимальному материально-техническому обеспечению

Реализация программы модуля предполагает наличие пункта технического обслуживания; лабораторий тракторов и самоходных сельскохозяйственных машин, оборудования животноводческих комплексов и механизированных ферм, технологии производства продукции растениеводства, технологии производства продукции животноводства; полигонов учебно-производственного хозяйства и трактородрома.

Технические средства обучения: компьютеры, мультимедийное оборудование.

Оборудование пункта технического обслуживания и его рабочих мест:

- рабочие места обучающихся;
- рабочее место преподавателя;
- контрольно-измерительные приборы;
- съемники, приспособления;
- наборы инструментов.

Оборудование лаборатории тракторов и самоходных сельскохозяйственных машин и рабочих мест лаборатории:

- рабочее место преподавателя;
- рабочие места обучающихся;
- трактор для регулировочных работ;
- двигатели тракторов;
- детали, механизмы, узлы, сборочные единицы;
- машины для обработки почвы, посева, возделывания, посадки, уборки сельскохозяйственных культур;
- наборы инструментов, приспособления, инвентарь;
- учебно-наглядные пособия (стенды, плакаты, схемы и т.д.) по устройству изучаемых моделей тракторов и сельскохозяйственных машин;
- инструкционно-технологические карты по выполнению работ
- оборудование для разборки сборочных единиц и агрегатов

Оборудование лаборатории оборудования животноводческих комплексов и механизированных ферм и рабочих мест лаборатории:

- рабочее место преподавателя;
- рабочие места обучающихся;
- учебно-наглядные пособия (стенды, плакаты, схемы и т.д.) по устройству изучаемых машин и оборудования для животноводства;
- модели оборудования животноводческих комплексов и механизированных ферм;
- инструкционно-технологические карты по выполнению работ.

Оборудование лаборатории технологии производства продукции растениеводства и рабочих мест лаборатории:

- рабочее место преподавателя;
- рабочие места обучающихся;
- учебно-наглядные пособия (стенды, плакаты, схемы и т.д.)
- «Основы агрономии», «Технология механизированных работ»;
- коллекции почв, семян, сорных и паразитных растений, вредителей и болезней с/х культур;
- агропочвенная карта области (района);
- почвенная карта учебного хозяйства;
- образцы технологических карт для выполнения механизированных работ.

Оборудование лаборатории технологии производства продукции животноводства и рабочих мест лаборатории:

- рабочее место преподавателя;
- рабочие места обучающихся;
- учебно-наглядные пособия (стенды, плакаты, схемы) по устройству изучаемых машин и оборудования, используемых в производстве продукции животноводства;
- оборудование для переработки и хранения молочной и мясной продукции;
- инструкционно-технологические карты по выполнению работ.

Реализация программы модуля предполагает обязательную учебную и производственную практику, которая должна проходить концентрированно.

Оборудование рабочих мест:

- стенды по проверке электрооборудования тракторов;
- стенды для ремонта и обкатки двигателей;
- инструменты и приспособления для обслуживания и регулировок тракторов, с/х машин и оборудования;
- машинно-тракторные агрегаты для сплошной обработки почвы и для посева с/х культур
- учебные трактора и самоходные машины.

Для эффективной самостоятельной работы обучающихся необходим читальный зал с выходом сети Интернет.

#### 4.2 Информационное обеспечение реализации программы

Для реализации программы библиотечный фонд образовательной организации должен иметь печатные и/или электронные образовательные и информационные ресурсы, рекомендуемые для использования в образовательном процессе.

Основные источники:

1. Верещагин Н.И. Организация и технология механизированных работ в растениеводстве [Текст]: учебное пособие для НПО / Н.И. Верещагин, А.Г. Левшин А.Н. Скороходов, С.Н. Киселев, В.П. Косырев, В.В. Зубков, М.И. Горшков – М.: Академия, 2009. – 416 с.

2. Гладов Г.И. Тракторы. Устройство и техническое обслуживание тракторов [Текст]: учебник для НПО / Г.И. Гладов. - М.: Академия, 2010.

3. Легеза В.Н. – Животноводство [Текст]: учебник для НПО / В.Н. Легеза. – М.: Академия, 2005. – 384 с.

4. Пучин Е.А. Техническое обслуживание и ремонт тракторов [Текст]: учебник для НПО / Е.А. Пучин. – 5-е изд., стер. - М.: Академия, 2010. – 208 с.

5. Устинов А.Н. Сельскохозяйственные машины [Текст]: учебник для НПО / А.Н. Устинов. – 9-е изд., стер. - М.: Академия, 2010. – 264 с.

Дополнительные источники:

1. Гриценко В.В. Вредители и болезни сельскохозяйственных культур [Текст]: учебное пособие для НПО / В.В. Гриценко, Ю.М. Стройков, Н.Н. Третьяков. - 2-е изд., перераб. и доп. – М.: Академия, 2010. – 224 с.

2. Гусаков Ф.А. Организация и технология механизированных работ в растениеводстве. Практикум [Текст]: учебное пособие для НПО / Ф.А. Гусаков Н.В. Стальмакова. – М.: Академия, 2007. – 288 с.

3. Дубенок Н.Н. Основы агрономии [Текст]: учебник для НПО / Н.Н. Дубенок Н.Н. Третьяков, А.М. Туликов, С.С. Михалев, Б.А. Ягодин, Е.Ю. Бабаева - М., 2009. - 464 с.

4. Журнал «Сельский механизатор»

5. Ковалев Ю.Н. Основы ведения фермерского хозяйства [Текст]: учебное пособие для НПО. – М.: Академия, 2004. – 272 с.

6. Нерсесян В.И. Двигатели тракторов [Текст]: учебное пособие для НПО / В.И. Нерсесян. – М.: Академия, 2009. – 272 с.

7. Нерсесян В.И. Шасси и оборудование тракторов [Текст]: учебное пособие для НПО / В.И. Нерсесян, Н.И. Бычков, Н.В. Милосердов. – М.: Академия, 2010. – 256 с.



8. Руководство по эксплуатации трактора Беларусь 1221

9. Табакова Л.П. Частная зоотехния и технология производства продукции животноводства [Текст]: учебное пособие для проф. учреждений / Л.П. Табакова. - М.: КолосС, 2007. – 336 с.

Интернет-ресурсы:

1. Электронный ресурс «Сайт Ростсельмаш. Сельскохозяйственная техника»  
Форма доступа <http://www.rostselmash.com>

2. Электронный ресурс «Сайт Автотут. Ремонт и обслуживание автомобиля»  
Форма доступа <http://www.avtotut.ru>

3. Электронный ресурс «Сельскохозяйственная техника» Форма доступа  
<http://www.agri-tech.ru>

#### *4.3. Общие требования к организации образовательного процесса*

Занятия проводятся организованно по разработанной программе модульно - компетентностного обучения. В образовательном процессе предусматривается использование активных форм проведения занятий с применением электронных образовательных ресурсов, деловых и ролевых игр, индивидуальных и групповых проектов, анализа производственных ситуаций. В образовательном процессе предусмотрена внеаудиторная (самостоятельная) работа, для эффективности, реализации которой допускаются различные формы управления ею со стороны преподавателя. Самостоятельную работу обучающихся необходимо организовать в читальном зале библиотеки с выходом в сеть Интернет для выполнения рефератов, презентаций и подготовки к практическим занятиям и лабораторным работам. При изучении модуля с обучающимися проводятся консультации, которые могут проводиться как со всей группой, так и индивидуально.

Освоению модуля должно предшествовать изучение дисциплин «Основы материаловедения и технология общеслесарных работ», «Безопасность жизнедеятельности», «Техническая механика с основами технических измерений», «Основы технического черчения», «Основы электротехники».

Учебная практика проводится на трактородроме и в учебно-производственном хозяйстве. Учебная практика на учебно-производственном хозяйстве по разделу 2 модуля проводится в объеме 360 часов в осенний и весенний период. Практику рекомендуется проводить, чередуя с теоретическими занятиями, и при делении группы на звенья, что способствует индивидуализации и повышению качества обучения.

Учебная практика на трактородроме проводится с каждым обучающимся индивидуально по графику параллельно с теоретическими занятиями.

Реализация программы модуля предполагает обязательную производственную практику, которая проводится на сельскохозяйственных предприятиях или организациях. Обязательным условием допуска к производственной практике является успешное освоение учебной практики для получения первичных профессиональных навыков в рамках данного профессионального модуля.

#### *4.4. Кадровое обеспечение образовательного процесса*

Требования к квалификации педагогических кадров, обеспечивающих обучение по междисциплинарному курсу: высшее профессиональное образование или среднее профессиональное образование по направлению подготовки "Образование и педагогика" или в области, соответствующей преподаваемому модулю, либо высшее профессиональное образование или среднее профессиональное образование и дополнительная профессиональная подготовка по направлению деятельности в образовательном учреждении. Опыт деятельности в организациях соответствующей профессиональной сферы является обязательным. Преподаватели и мастера

производственного обучения должны проходить стажировку в профильных организациях не реже 1 раза в 3 года.

Требования к квалификации педагогических кадров, осуществляющих руководство практикой: среднее профессиональное или высшее профессиональное образование, соответствующего профилю преподаваемого модуля. Мастера производственного обучения должны иметь на 1–2 разряда по профессии рабочего выше, чем предусмотрено образовательным стандартом для выпускников. Мастера производственного обучения должны проходить стажировку в профильных организациях не реже 1 раза в 3 года.

«Коми-Пермяцкий агротехнический техникум»

**РАБОЧАЯ ПРОГРАММА ПРОИЗВОДСТВЕННОЙ ПРАКТИКИ**

**ПМ.02 Выполнение механизированных работ в сельскохозяйственном производстве с поддержанием технического состояния средств механизации**

по профессии 35.01.27 Мастер сельскохозяйственного производства

**2023 г.**

Рассмотрена  
ПЦК агротехнических дисциплин  
Протокол № 1 от 29 августа 2023  
г.  
Председатель ПЦК  
\_\_\_\_\_ Е.Д.Васькина

Утверждена  
Зав. учебной частью  
\_\_\_\_\_ С.А.  
Иутина  
30 августа 2023 г.

**Организация-разработчик:** государственное бюджетное профессиональное образовательное учреждение «Коми-Пермяцкий агротехнический техникум»

**Разработчик:** Шидловский А.В., преподаватель ГБПОУ «Коми-Пермяцкий агротехнический техникум»

Рабочая программа профессионального модуля ПМ.02 разработана на основе Федерального государственного образовательного стандарта (далее – ФГОС СПО) 35.01.27 Мастер сельскохозяйственного производства среднего профессионального образования (далее – СПО), с учетом Профессионального стандарта, утвержденным приказом Министерства образования и науки РФ Минобрнауки России № 355 от 24.05. 2022

## СОДЕРЖАНИЕ

1. ПАСПОРТ РАБОЧЕЙ ПРОГРАММЫ ПРОИЗВОДСТВЕННОЙ ПРАКТИКИ
2. РЕЗУЛЬТАТЫ ОСВОЕНИЯ ПРОГРАММЫ ПРОИЗВОДСТВЕННОЙ ПРАКТИКИ
3. СТРУКТУРА И СОДЕРЖАНИЕ ПРОИЗВОДСТВЕННОЙ ПРАКТИКИ
4. УСЛОВИЯ РЕАЛИЗАЦИИ РАБОЧЕЙ ПРОГРАММЫ ПРОИЗВОДСТВЕННОЙ ПРАКТИКИ
5. КОНТРОЛЬ И ОЦЕНКА РЕЗУЛЬТАТОВ ОСВОЕНИЯ ПРОИЗВОДСТВЕННОЙ ПРАКТИКИ

# 1. ПАСПОРТ РАБОЧЕЙ ПРОГРАММЫ ПРОИЗВОДСТВЕННОЙ ПРАКТИКИ

## 1.1. Область применения программы

Рабочая программа производственной практики разработана в соответствии с Федеральным государственным образовательным стандартом (ФГОС) по профессии среднего профессионального образования (СПО) 35.01.27 Мастер сельскохозяйственного производства, утвержденным приказом Министерства образования и науки РФ № 355 от 24 мая 2022, в части освоения основного вида профессиональной деятельности (ВПД): Выполнение механизированных работ в сельскохозяйственном производстве с поддержанием технического состояния средств механизации и соответствующих профессиональных компетенций (ПК):

ПК 2.1. Выполнять основную обработку и предпосевную подготовку почвы с заданными агротехническими требованиями.

ПК 2.2. Вносить удобрения с заданными агротехническими требованиями.

ПК 2.3. Выполнять механизированные работы по посеву, посадке и уходу за сельскохозяйственными культурами.

ПК 2.4. Выполнять механизированные работы по посеву, посадке и уходу за сельскохозяйственными культурами.

ПК 2.5. Выполнять уборочные работы с заданными агротехническими требованиями.

ПК 2.6. Выполнять мелиоративные работы.

ПК 2.7. Выполнять механизированные работы по разгрузке и раздаче кормов животным, уборке навоза и отходов животноводства.

ПК 2.8. Выполнять техническое обслуживание при использовании и при хранении тракторов, комбайнов, сельскохозяйственных машин и оборудования, заправлять тракторы и самоходных сельскохозяйственных машины горючесмазочными материалами.

Программа производственной практики может быть использована в дополнительном профессиональном образовании (в программах повышения квалификации и переподготовки) и профессиональной подготовке работников, имеющих основное общее образование по профессиям: 13471 Мастер-наладчик по техническому обслуживанию машинно-тракторного парка; 13739 Машинист зерновых погрузочно-разгрузочных машин; 14002 Машинист погрузочной машины; 14174 Машинист семяочистительных машин; 14225 Машинист сушильных агрегатов; 14444 Механизатор (докер-механизатор) комплексной бригады на погрузочно-разгрузочных работах; 14986 Наладчик сельскохозяйственных машин и тракторов; 11949 Животновод; 12264 Земледел. Опыт работы не требуется.

## 1.2. Цели и задачи производственной практики:

Цель освоения программы:

- закрепление теоретических знаний, полученных при изучении базовых дисциплин;

- приобретение обучающимися практических навыков и компетенций в сфере профессиональной деятельности;

- ознакомление с содержанием основных работ, выполняемых на предприятии или в организации по месту прохождения практики;

- приобретение практических навыков в будущей профессиональной деятельности.

Задачи освоения программы:

- формирование умений эксплуатации и техническому обслуживанию сельскохозяйственных машин и оборудования;

- воспитание высокой культуры, трудолюбия, аккуратности при выполнении операций технологического процесса по эксплуатации и техническому обслуживанию сельскохозяйственных машин и оборудования;

- развитие интереса в области сельскохозяйственной промышленности;

- способностей анализировать и сравнивать производственные ситуации;

- быстроты мышления и принятия решений.

## 1.3. Место производственной практики в структуре:

Производственная практика базируется на освоении учебных дисциплин общепрофессионального цикла: Основы инженерной графики, Основы материаловедения и технологии общеслесарных работ, Техническая механика с основами технических измерений, Основы электротехники.

Изучение разделов и тем перечисленных дисциплин должно предшествовать закреплению соответствующих разделов и тем теоретического обучения на учебной практике.

*1.4. Место и время проведения производственной практики:*

Производственная практика по ПМ.02 Выполнение механизированных работ в сельском хозяйственном производстве с поддержанием технического состояния средств механизации проводится на 2 курсе в учебно-производственных мастерских и лабораториях (материаловедения, технического обслуживания тракторов, сельскохозяйственных машин и оборудования), а также на трактородроме и учебном поле. Производственной практикой руководят мастера производственного обучения, и преподаватели спец. дисциплин по профессии 35.01.27 Мастер сельскохозяйственного производства

*1.5. Описание профессионального модуля, включающего производственную практику (ПП):*

- рабочая программа производственной практики охватывает все междисциплинарные курсы профессионального модуля ПМ.02 Выполнение механизированных работ в сельском хозяйственном производстве с поддержанием технического состояния средств механизации.

*1.6. Количество часов на освоение программы производственной практики:*

- производственная практика по модулю ПМ.02 Выполнение механизированных работ в сельском хозяйственном производстве с поддержанием технического состояния средств механизации - 180 часов, в том числе практической подготовки 180 часов.

*1.7. Характеристика видов профессиональной деятельности профессии 35.01.27 Мастер сельскохозяйственного производства*

Область профессиональной деятельности выпускников:

- выполнение механизированных работ по возделыванию и уборке сельскохозяйственных культур;  
- эксплуатация, техническое обслуживание тракторов, комбайнов, сельскохозяйственных машин, механизмов, установок, приспособлений и другого инженерно-технологического оборудования сельскохозяйственного назначения.

Объектами профессиональной деятельности выпускников являются:

- тракторы, самоходные сельскохозяйственные машины;  
- прицепные и навесные устройства;  
- оборудование животноводческих ферм и комплексов;  
- механизмы, установки, приспособления и другое инженерно-техническое оборудование сельскохозяйственного назначения;  
- инструменты, оборудование, стационарные и передвижные средства для монтажа, ремонта и технического обслуживания сельскохозяйственных машин и оборудования;  
- технологические процессы монтажа, ремонта и технического обслуживания сельскохозяйственных машин и оборудования;  
- сырьё и сельскохозяйственная продукция;  
- технологические операции в сельском хозяйстве.

Виды профессиональной деятельности и компетенции.

Обучающийся по профессии Мастер сельскохозяйственного производства готовится к следующим видам деятельности:

- выполнение механизированных работ в сельском хозяйственном производстве с поддержанием технического состояния средств механизации;

*1.8. Формы контроля:*

производственная практика – дифференцированный зачет.

## 2. РЕЗУЛЬТАТЫ ОСВОЕНИЯ ПРОГРАММЫ ПРОИЗВОДСТВЕННОЙ ПРАКТИКИ

Результатом освоения программы производственной практики является освоение обучающимися профессиональных компетенций (ПК) и общих компетенций (ОК) в рамках модулей ОПОП СПО по основным видам профессиональной деятельности (ВПД): Выполнение механизированных работ в сельскохозяйственном производстве с поддержанием технического состояния средств механизации.

Профессиональные компетенции:

Код	Наименование результата обучения
ПК 2.1	Выполнять основную обработку и предпосевную подготовку почвы с заданными агротехническими требованиями.
ПК 2.2	Вносить удобрения с заданными агротехническими требованиями.
ПК 2.3	Выполнять механизированные работы по посеву, посадке и уходу за сельскохозяйственными культурами.
ПК 2.4	Выполнять уборочные работы с заданными агротехническими требованиями.
ПК 2.5	Выполнять погрузочно-разгрузочные, транспортные и стационарные работы на тракторах.
ПК 2.6	Выполнять мелиоративные работы.
ПК 2.7	Выполнять механизированные работы по разгрузке и раздаче кормов животным, уборке навоза и отходов животноводства.
ПК 2.8	Выполнять техническое обслуживание при использовании и при хранении тракторов, комбайнов, сельскохозяйственных машин и оборудования, заправлять тракторы и самоходных сельскохозяйственные машины горючесмазочными материалами.

Общие компетенции:

ОК 1.	Выбирать способы решения задач профессиональной деятельности применительно к различным контекстам
ОК 2.	Использовать современные средства поиска, анализа и интерпретации информации, и информационные технологии для выполнения задач профессиональной деятельности
ОК 3.	Планировать и реализовывать собственное профессиональное и личностное развитие, предпринимательскую деятельность в профессиональной сфере, использовать знания по финансовой грамотности в различных жизненных ситуациях
ОК 4.	Эффективно взаимодействовать и работать в коллективе и команде
ОК 5.	Осуществлять устную и письменную коммуникацию на государственном языке Российской Федерации с учетом особенностей социального и культурного контекста
ОК 6.	Проявлять гражданско-патриотическую позицию, демонстрировать осознанное поведение на основе традиционных общечеловеческих ценностей, в том числе с учетом гармонизации межнациональных и межрелигиозных отношений, применять стандарты антикоррупционного поведения
ОК 7.	Содействовать сохранению окружающей среды, ресурсосбережению, применять знания об изменении климата, принципы бережливого производства, эффективно действовать в чрезвычайных ситуациях
ОК 8.	Использовать средства физической культуры для сохранения и укрепления здоровья в процессе профессиональной деятельности и поддержания необходимого уровня физической подготовленности
ОК 9.	Пользоваться профессиональной документацией на государственном и иностранном языках



### 3. СТРУКТУРА И СОДЕРЖАНИЕ ПРОИЗВОДСТВЕННОЙ ПРАКТИКИ

#### 3.1. Структура и содержание производственной практики по ПМ.02 Выполнение механизированных работ в сельском хозяйственном производстве с поддержанием технического состояния средств механизации

Коды профессиональных компетенций	Наименования профессионального модуля* и его разделов	Всего часов	Распределение часов по семестрам
1	2	3	4
ПК.2.1, ПК.2.2, ПК 2.3.; ПК 2.4.; ПК 2.5.; ПК 2.6.; ПК.2.7, ПК 2.8. ОК 1.; ОК 4.; ОК 5.; ОК 6.; ОК 7.; ОК 8.; ОК 09	ПМ.02 Выполнение механизированных работ в сельском хозяйственном производстве с поддержанием технического состояния средств механизации	<b>180</b>	2 курс, 4 семестр – 180 часов
<b>Всего часов</b>		<b>180</b>	<b>180</b>

3.2 Тематический план ПП.02 по ПМ.02 Выполнение механизированных работ в сельском хозяйственном производстве с поддержанием технического состояния средств механизации

№ занятия	Содержание учебной практики	Объем часов	Методическая характеристика урока	Коды общих компетенций и профессиональных компетенций, формированию которых способствует элемент программы
1	2	3	5	6
<b>2 курс 4 семестр – 180 ч</b>				
1	Ознакомление обучающегося с предприятием в целом и со своим рабочим местом. Инструктаж по технике безопасности, противопожарной безопасности при работе с машинно-тракторными агрегатами.	6	Закрепление и совершенствование знаний и умений.	ОК 1.; ОК 2.; ОК 3.; ОК 4.; ОК 5.; ОК 6.; ОК 7.; ОК 8.; ОК 09.
2	Техническое обслуживание навесного оборудования: плугов и культиваторов	6	Закрепление и совершенствование знаний и умений.	ПК 2.3.; ПК 2.4.; ПК 2.5.; ПК 2.6.; ПК 2.8. ОК 1.; ОК 4.; ОК 5.; ОК 6.; ОК 7.; ОК 8.; ОК 09
3	Техническое обслуживание прицепного оборудования: сеялки зерновой, картофелепосадочной машины	6	Закрепление и совершенствование знаний и умений.	ПК 2.3.; ПК 2.4.; ПК 2.5.; ПК 2.6.; ПК 2.8. ОК 1.; ОК 4.; ОК 5.; ОК 6.; ОК 7.; ОК 8.; ОК 09
4	Техническое обслуживание машин по внесению минеральных удобрений	6	Закрепление и совершенствование знаний и умений.	ПК 2.3.; ПК 2.4.; ПК 2.5.; ПК 2.6.; ПК 2.8. ОК 1.; ОК 4.; ОК 5.; ОК 6.; ОК 7.; ОК 8.; ОК 09
5	Техническое обслуживание машин по внесению органических удобрений	6	Закрепление и совершенствование знаний и умений.	ПК 2.3.; ПК 2.4.; ПК 2.5.; ПК 2.6.; ПК 2.8. ОК 1.; ОК 4.; ОК 5.; ОК 6.; ОК 7.; ОК 8.; ОК 09
6	Техническое обслуживание колесного трактора МТЗ 1221.	6	Закрепление и совершенствование знаний и умений.	ПК 2.3.; ПК 2.4.; ПК 2.5.; ПК 2.6.; ПК 2.8. ОК 1.; ОК 4.; ОК 5.; ОК 6.; ОК 7.; ОК 8.; ОК 09
7	Комплектование машинно-тракторных агрегатов для выполнения работ по вспашке.	6	Закрепление и совершенствование знаний и умений.	ПК 2.3.; ПК 2.4.; ПК 2.5.; ПК 2.6.; ПК 2.8. ОК 1.; ОК 4.; ОК 5.; ОК 6.; ОК 7.; ОК 8.; ОК 09
8	Работа на МТА трактор Беларус 1221+пflug. Выполнение вспашки, в соответствии с агротехническими требованиями.	6	Закрепление и совершенствование знаний и умений.	ПК 2.3.; ПК 2.4.; ПК 2.5.; ПК 2.6.; ПК 2.8. ОК 1.; ОК 4.; ОК 5.; ОК 6.; ОК 7.; ОК 8.; ОК 09
9	Комплектование машинно-тракторных агрегатов для весеннего боронования.	6	Закрепление и совершенствование знаний и умений.	ПК 2.3.; ПК 2.4.; ПК 2.5.; ПК 2.6.; ПК 2.8. ОК 1.; ОК 4.; ОК 5.; ОК 6.; ОК 7.; ОК 8.; ОК 09
10	Выполнение боронования с соблюдением агротехнических требований. Трактор Беларус 1221+ЗБСС-1,0	6	Закрепление и совершенствование знаний и умений.	ПК 2.3.; ПК 2.4.; ПК 2.5.; ПК 2.6.; ПК 2.8. ОК 1.; ОК 4.; ОК 5.; ОК 6.; ОК 7.; ОК 8.; ОК 09

11	Комплектование машинотракторных агрегатов для культивации. Трактор МТЗ-82, культиватор КПС-4Г	6	Закрепление и совершенствование знаний и умений.	ПК 2.3.; ПК 2.4.; ПК 2.5.; ПК 2.6.; ПК 2.8. ОК 1.; ОК 4.; ОК 5.; ОК 6.; ОК 7.; ОК 8.; ОК 09
12	Работа на МТА для предпосевной обработки почвы культивация МТЗ-82+КПС-4 (ДТ-75М+3КПС-4)	6	Закрепление и совершенствование знаний и умений.	ПК 2.3.; ПК 2.4.; ПК 2.5.; ПК 2.6.; ПК 2.8. ОК 1.; ОК 4.; ОК 5.; ОК 6.; ОК 7.; ОК 8.; ОК 09
13	Комплектование машинно-тракторных агрегатов для внесения минеральных удобрений МТЗ-80+РУМ-5	6	Закрепление и совершенствование знаний и умений.	ПК 2.3.; ПК 2.4.; ПК 2.5.; ПК 2.6.; ПК 2.8. ОК 1.; ОК 4.; ОК 5.; ОК 6.; ОК 7.; ОК 8.; ОК 09
14	Работа на МТА для внесения минеральных удобрений МТЗ-80+РУМ-5	6	Закрепление и совершенствование знаний и умений.	ПК 2.3.; ПК 2.4.; ПК 2.5.; ПК 2.6.; ПК 2.8. ОК 1.; ОК 4.; ОК 5.; ОК 6.; ОК 7.; ОК 8.; ОК 09
15	Комплектование посевных машинотракторных агрегатов, подготовка агрегатов к работе, в т.ч. установка сеялок на заданную норму высева, расчет вылета маркера.	6	Закрепление и совершенствование знаний и умений.	ПК 2.3.; ПК 2.4.; ПК 2.5.; ПК 2.6.; ПК 2.8. ОК 1.; ОК 4.; ОК 5.; ОК 6.; ОК 7.; ОК 8.; ОК 09
16	Работа на МТА для посева зерновых МТЗ-82+СЗ-3,6	6	Закрепление и совершенствование знаний и умений.	ПК 2.3.; ПК 2.4.; ПК 2.5.; ПК 2.6.; ПК 2.8. ОК 1.; ОК 4.; ОК 5.; ОК 6.; ОК 7.; ОК 8.; ОК 09
17	Работа на МТА для посева кукурузы МТЗ-82+СЗ-3,6	6	Закрепление и совершенствование знаний и умений.	ПК 2.3.; ПК 2.4.; ПК 2.5.; ПК 2.6.; ПК 2.8. ОК 1.; ОК 4.; ОК 5.; ОК 6.; ОК 7.; ОК 8.; ОК 09
18	Работа на МТА для посева овощных культур МТЗ-80+СУПН-8	6	Закрепление и совершенствование знаний и умений.	ПК 2.3.; ПК 2.4.; ПК 2.5.; ПК 2.6.; ПК 2.8. ОК 1.; ОК 4.; ОК 5.; ОК 6.; ОК 7.; ОК 8.; ОК 09
19	Комплектование посадочных машинотракторных агрегатов. Подготовка машинотракторных агрегатов к работе, в т.ч. установка сажалок на заданную норму посадки семенного материала, расчет вылета маркера	6	Закрепление и совершенствование знаний и умений.	ПК 2.3.; ПК 2.4.; ПК 2.5.; ПК 2.6.; ПК 2.8. ОК 1.; ОК 4.; ОК 5.; ОК 6.; ОК 7.; ОК 8.; ОК 09
20	Работа на МТА для посадки картофеля МТЗ-80+КСМ-4	6	Закрепление и совершенствование знаний и умений.	ПК 2.3.; ПК 2.4.; ПК 2.5.; ПК 2.6.; ПК 2.8. ОК 1.; ОК 4.; ОК 5.; ОК 6.; ОК 7.; ОК 8.; ОК 09
21	Выполнение работ по постановке на хранение машин для посева и посадки	6	Закрепление и совершенствование знаний и умений.	ПК 2.3.; ПК 2.4.; ПК 2.5.; ПК 2.6.; ПК 2.8. ОК 1.; ОК 4.; ОК 5.; ОК 6.; ОК 7.; ОК 8.; ОК 09
22	Выполнение работ по постановке на хранение машин для сплошной обработки почвы: борон и культиваторов.	6	Закрепление и совершенствование знаний и умений.	ПК 2.3.; ПК 2.4.; ПК 2.5.; ПК 2.6.; ПК 2.8. ОК 1.; ОК 4.; ОК 5.; ОК 6.; ОК 7.; ОК 8.; ОК 09
23	Комплектование машинно-тракторных агрегатов для химической защиты растений и работа на нем.	6	Закрепление и совершенствование	ПК 2.3.; ПК 2.4.; ПК 2.5.; ПК 2.6.; ПК 2.8. ОК 1.; ОК 4.; ОК 5.; ОК 6.; ОК 7.;

			знаний и умений.	ОК 8.; ОК 09
24	Выполнение работ по постановке на хранение машин для химической защиты растений.	6	Закрепление и совершенствование знаний и умений.	ПК 2.3.; ПК 2.4.; ПК 2.5.; ПК 2.6.; ПК 2.8. ОК 1.; ОК 4.; ОК 5.; ОК 6.; ОК 7.; ОК 8.; ОК 09
25	Выполнение работ по обслуживанию животноводческих комплексов и птицеводческих ферм (обслуживание кормораздатчиков, системы тепло- и водоснабжения, транспортеров для уборки навоза)	6	Закрепление и совершенствование знаний и умений.	ПК 2.3.; ПК 2.4.; ПК 2.5.; ПК 2.6.; ПК 2.8. ОК 1.; ОК 4.; ОК 5.; ОК 6.; ОК 7.; ОК 8.; ОК 09
26	Выполнение работ по обслуживанию животноводческих комплексов и птицеводческих ферм (обслуживание кормораздатчиков, системы тепло- и водоснабжения, транспортеров для уборки навоза)	6	Закрепление и совершенствование знаний и умений.	ПК 2.3.; ПК 2.4.; ПК 2.5.; ПК 2.6.; ПК 2.8. ОК 1.; ОК 4.; ОК 5.; ОК 6.; ОК 7.; ОК 8.; ОК 09
27	Выполнение работ по обслуживанию животноводческих комплексов и птицеводческих ферм (обслуживание кормораздатчиков, системы тепло- и водоснабжения, транспортеров для уборки навоза)	6	Закрепление и совершенствование знаний и умений.	ПК 2.3.; ПК 2.4.; ПК 2.5.; ПК 2.6.; ПК 2.8. ОК 1.; ОК 4.; ОК 5.; ОК 6.; ОК 7.; ОК 8.; ОК 09
28	Ознакомление с новым оборудованием и материалами	6	Закрепление и совершенствование знаний и умений.	ПК 2.3.; ПК 2.4.; ПК 2.5.; ПК 2.6.; ПК 2.8. ОК 1.; ОК 4.; ОК 5.; ОК 6.; ОК 7.; ОК 8.; ОК 09
29	Оформление первичной документации: получать, оформлять и сдавать транспортную документацию.	6	Закрепление и совершенствование знаний и умений.	ПК 2.3.; ПК 2.4.; ПК 2.5.; ПК 2.6.; ПК 2.8. ОК 1.; ОК 4.; ОК 5.; ОК 6.; ОК 7.; ОК 8.; ОК 09
30	Оформление отчетной документации по практике	6	Итоговое занятие	ПК 2.3.; ПК 2.4.; ПК 2.5.; ПК 2.6.; ПК 2.8. ОК 1.; ОК 4.; ОК 5.; ОК 6.; ОК 7.; ОК 8.; ОК 09
<b>Всего</b>		<b>180</b>		

#### 4. УСЛОВИЯ РЕАЛИЗАЦИИ ПРОГРАММЫ ПРОИЗВОДСТВЕННОЙ ПРАКТИКИ ПРОФЕССИОНАЛЬНОГО МОДУЛЯ ПМ.02 ВЫПОЛНЕНИЕ МЕХАНИЗИРОВАННЫХ РАБОТ В СЕЛЬСКОМ ХОЗЯЙСТВЕННОМ ПРОИЗВОДСТВЕ С ПОДДЕРЖАНИЕМ ТЕХНИЧЕСКОГО СОСТОЯНИЯ СРЕДСТВ МЕХАНИЗАЦИИ

##### 4.1. Требования к минимальному материально-техническому обеспечению

Реализация программы модуля предполагает обязательную учебную и производственную практику, которая должна проходить концентрированно.

Оборудование рабочих мест:

- стенды по проверке электрооборудования тракторов;
- стенды для ремонта и обкатки двигателей;
- инструменты и приспособления для обслуживания и регулировок тракторов, с/х машин и оборудования;
- машинно-тракторные агрегаты для сплошной обработки почвы и для посева с/х культур
- учебные трактора и самоходные машины.

##### 4.2 Информационное обеспечение реализации программы

Для реализации программы библиотечный фонд образовательной организации должен иметь печатные и/или электронные образовательные и информационные ресурсы, рекомендуемые для использования в образовательном процессе.

Основные источники:

1. Верещагин Н.И. Организация и технология механизированных работ в растениеводстве [Текст]: учебное пособие для НПО / Н.И. Верещагин, А.Г. Левшин А.Н. Скороходов, С.Н. Киселев, В.П. Косырев, В.В. Зубков, М.И. Горшков – М.: Академия, 2009. – 416 с.
2. Гладов Г.И. Тракторы. Устройство и техническое обслуживание тракторов [Текст]: учебник для НПО / Г.И. Гладов. - М.: Академия, 2010.
3. Легеза В.Н. – Животноводство [Текст]: учебник для НПО / В.Н. Легеза. – М.: Академия, 2005. – 384 с.
4. Пучин Е.А. Техническое обслуживание и ремонт тракторов [Текст]: учебник для НПО / Е.А. Пучин. – 5-е изд., стер. - М.: Академия, 2010. – 208 с.
5. Устинов А.Н. Сельскохозяйственные машины [Текст]: учебник для НПО / А.Н. Устинов. – 9-е изд., стер. - М.: Академия, 2010. – 264 с.

Дополнительные источники:

1. Гриценко В.В. Вредители и болезни сельскохозяйственных культур [Текст]: учебное пособие для НПО / В.В. Гриценко, Ю.М. Стройков, Н.Н. Третьяков. - 2-е изд., перераб. и доп. – М.: Академия, 2010. – 224 с.
2. Гусаков Ф.А. Организация и технология механизированных работ в растениеводстве. Практикум [Текст]: учебное пособие для НПО / Ф.А. Гусаков Н.В. Стальмакова. – М.: Академия, 2007. – 288 с.
3. Дубенок Н.Н. Основы агрономии [Текст]: учебник для НПО / Н.Н. Дубенок Н.Н. Третьяков, А.М. Туликов, С.С. Михалев, Б.А. Ягодин, Е.Ю. Бабаева - М., 2009. - 464 с.
4. Журнал «Сельский механизатор»
5. Ковалев Ю.Н. Основы ведения фермерского хозяйства [Текст]: учебное пособие для НПО. – М.: Академия, 2004. – 272 с.
6. Нерсесян В.И. Двигатели тракторов [Текст]: учебное пособие для НПО / В.И. Нерсесян. – М.: Академия, 2009. – 272 с.
7. Нерсесян В.И. Шасси и оборудование тракторов [Текст]: учебное пособие для НПО / В.И. Нерсесян, Н.И. Бычков, Н.В. Милосердов. – М.: Академия, 2010. – 256 с.
8. Руководство по эксплуатации трактора Беларусь 1221

9. Табакова Л.П. Частная зоотехния и технология производства продукции животноводства [Текст]: учебное пособие для проф. учреждений / Л.П. Табакова. - М.: КолосС, 2007. – 336 с.

Интернет-ресурсы:

1. Электронный ресурс «Сайт Ростсельмаш. Сельскохозяйственная техника» Форма доступа <http://www.rostselmash.com>

2. Электронный ресурс «Сайт Автотут. [Ремонт и обслуживание](#) автомобиля» Форма доступа <http://www.avtotut.ru>

3. Электронный ресурс «Сельскохозяйственная техника» Форма доступа <http://www.agri-tech.ru>

#### *4.3. Общие требования к организации образовательного процесса*

Реализация программы модуля предполагает обязательную производственную практику, которая проводится на сельскохозяйственных предприятиях или организациях. Обязательным условием допуска к производственной практике является успешное освоение учебной практики для получения первичных профессиональных навыков в рамках данного профессионального модуля.

#### *4.4. Кадровое обеспечение образовательного процесса*

Требования к квалификации педагогических кадров, обеспечивающих обучение по междисциплинарному курсу: высшее профессиональное образование или среднее профессиональное образование по направлению подготовки "Образование и педагогика" или в области, соответствующей преподаваемому модулю, либо высшее профессиональное образование или среднее профессиональное образование и дополнительная профессиональная подготовка по направлению деятельности в образовательном учреждении. Опыт деятельности в организациях соответствующей профессиональной сферы является обязательным. Преподаватели и мастера производственного обучения должны проходить стажировку в профильных организациях не реже 1 раза в 3 года.

Требования к квалификации педагогических кадров, осуществляющих руководство практикой: среднее профессиональное или высшее профессиональное образование, соответствующего профилю преподаваемого модуля. Мастера производственного обучения должны иметь на 1–2 разряда по профессии рабочего выше, чем предусмотрено образовательным стандартом для выпускников. Мастера производственного обучения должны проходить стажировку в профильных организациях не реже 1 раза в 3 года.

## 5. КОНТРОЛЬ И ОЦЕНКА РЕЗУЛЬТАТОВ ОСВОЕНИЯ ПРОФЕССИОНАЛЬНОГО МОДУЛЯ

Результаты (освоенные профессиональные компетенции)	Основные показатели оценки результата	Формы и методы контроля и оценки
<p><b>ПК 2.1</b> Выполнять основную обработку и предпосевную подготовку почвы с заданными агротехническими требованиями.</p>	<p><b>уметь:</b></p> <ul style="list-style-type: none"> <li>- комплектовать машинно-тракторные агрегаты для проведения агротехнических работ по основной обработке и предпосевной подготовке почвы;</li> <li>- выполнять агротехнические работы машинно-тракторными агрегатами на базе тракторов основных марок;</li> <li>- выполнять технологические операции по регулировке машин для основной и предпосевной обработки почвы</li> <li>- выполнять работы средней сложности по периодическому техническому обслуживанию тракторов и агрегируемых с ними сельскохозяйственных машин с применением современных средств технического обслуживания;</li> <li>- выявлять несложные неисправности сельскохозяйственных машин и оборудования и самостоятельно выполнять слесарные работы по их устранению;</li> <li>- оформлять первичную документацию;</li> </ul> <p><b>знать:</b></p> <ul style="list-style-type: none"> <li>- устройство, принцип действия и технические характеристики основных марок тракторов и сельскохозяйственных машин;</li> <li>- мощность обслуживаемого двигателя и предельную нагрузку прицепных приспособлений;</li> <li>- правила комплектования машинно-тракторных агрегатов в растениеводстве и животноводстве;</li> <li>- правила работы с прицепными приспособлениями и устройствами;</li> <li>- методы и приемы выполнения агротехнических и агрохимических работ;</li> <li>- пути и средства повышения плодородия почв;</li> <li>- содержание и правила оформления первичной документации;</li> </ul> <p><b>иметь практический опыт:</b></p> <ul style="list-style-type: none"> <li>- управления тракторами и самоходными сельскохозяйственными машинами;</li> <li>- выполнения механизированных работ в сельском хозяйстве;</li> <li>- технического обслуживания сельскохозяйственных машин и оборудования.</li> </ul>	<p><b>Текущий контроль:</b> экспертное наблюдение и оценка в процессе выполнения:</p> <ul style="list-style-type: none"> <li>- практических/ лабораторных занятий;</li> <li>- заданий по учебной и производственной практикам;</li> <li>- заданий по самостоятельной работе</li> </ul> <p><b>Промежуточная аттестация:</b> экспертное наблюдение и оценка выполнения:</p> <ul style="list-style-type: none"> <li>- практических заданий на зачете/экзамене по МДК;</li> <li>- выполнения заданий экзамена по модулю;</li> <li>- экспертная оценка аттестационных листов по учебной и производственной практикам</li> </ul>
<p><b>ПК 2.2</b> Вносить удобрения с заданными агротехническими требованиями.</p>	<p><b>уметь:</b></p> <ul style="list-style-type: none"> <li>- комплектовать машинно-тракторные агрегаты для проведения агротехнических работ внесению удобрений в почву;</li> <li>- выполнять агротехнические работы машинно-тракторными агрегатами на базе тракторов основных марок;</li> <li>- выполнять технологические операции по регулировке машин для внесения органических и минеральных удобрений</li> <li>- выполнять работы средней сложности по периодическому техническому обслуживанию</li> </ul>	

	<p>тракторов и агрегируемых с ними сельскохозяйственных машин с применением современных средств технического обслуживания;</p> <ul style="list-style-type: none"> <li>- выявлять несложные неисправности сельскохозяйственных машин и оборудования и самостоятельно выполнять слесарные работы по их устранению;</li> <li>- оформлять первичную документацию;</li> </ul> <p><b>знать:</b></p> <ul style="list-style-type: none"> <li>- устройство, принцип действия и технические характеристики основных марок тракторов и сельскохозяйственных машин;</li> <li>- мощность обслуживаемого двигателя и предельную нагрузку прицепных приспособлений;</li> <li>- правила комплектования машинно-тракторных агрегатов в растениеводстве;</li> <li>- правила работы с прицепными приспособлениями и устройствами;</li> <li>- методы и приемы выполнения агротехнических и агрохимических работ;</li> <li>- пути и средства повышения плодородия почв;</li> <li>- содержание и правила оформления первичной документации;</li> </ul> <p><b>иметь практический опыт:</b></p> <ul style="list-style-type: none"> <li>- управления тракторами;</li> <li>- выполнения механизированных работ в сельском хозяйстве;</li> <li>- технического обслуживания сельскохозяйственных машин и оборудования.</li> </ul>	
<p><b>ПК 2.3</b> Выполнять механизированные работы по посеву, посадке и уходу за сельскохозяйственными культурами.</p>	<p><b>уметь:</b></p> <ul style="list-style-type: none"> <li>- комплектовать машинно-тракторные агрегаты для проведения агротехнических работ по посеву, посадке и уходу за сельскохозяйственными культурами;</li> <li>- выполнять агротехнические работы машинно-тракторными агрегатами на базе тракторов основных марок;</li> <li>- выполнять технологические операции по регулировке машин по посеву, посадке и уходу за сельскохозяйственными культурами</li> <li>- выполнять работы средней сложности по периодическому техническому обслуживанию тракторов и агрегируемых с ними сельскохозяйственных машин с применением современных средств технического обслуживания;</li> <li>- оформлять первичную документацию;</li> </ul> <p><b>знать:</b></p> <ul style="list-style-type: none"> <li>- устройство, принцип действия и технические характеристики основных марок тракторов и сельскохозяйственных машин;</li> <li>- мощность обслуживаемого двигателя и предельную нагрузку прицепных приспособлений;</li> <li>- правила комплектования машинно-тракторных агрегатов в растениеводстве;</li> <li>- правила работы с прицепными приспособлениями и устройствами;</li> <li>- методы и приемы выполнения агротехнических и агрохимических работ;</li> <li>- пути и средства повышения плодородия почв;</li> </ul>	



	<ul style="list-style-type: none"> <li>- содержание и правила оформления первичной документации;</li> <li><b>иметь практический опыт:</b></li> <li>- управления тракторами;</li> <li>- выполнения механизированных работ в сельском хозяйстве;</li> <li>- технического обслуживания сельскохозяйственных машин и оборудования.</li> </ul>	
<p><b>ПК 2.4</b> Выполнять уборочные работы с заданными агротехническими требованиями.</p>	<ul style="list-style-type: none"> <li><b>уметь:</b></li> <li>- комплектовать машинно-тракторные агрегаты для проведения агротехнических работ в сельском хозяйстве по уборке урожая;</li> <li>- выполнять агротехнические и агрохимические работы машинно-тракторными агрегатами на базе тракторов основных марок, зерновыми и специальными комбайнами;</li> <li>- выполнять технологические операции по регулировке машин и механизмов;</li> <li>- выполнять работы средней сложности по периодическому техническому обслуживанию тракторов и агрегируемых с ними сельскохозяйственных машин с применением современных средств технического обслуживания;</li> <li>- выявлять несложные неисправности сельскохозяйственных машин и оборудования и самостоятельно выполнять слесарные работы по их устранению;</li> <li>- оформлять первичную документацию;</li> <li><b>знать:</b></li> <li>- устройство, принцип действия и технические характеристики основных марок тракторов и сельскохозяйственных машин;</li> <li>- мощность обслуживаемого двигателя и предельную нагрузку прицепных приспособлений;</li> <li>- правила комплектования машинно-тракторных агрегатов в растениеводстве;</li> <li>- правила работы с прицепными приспособлениями и устройствами;</li> <li>- средства и виды технического обслуживания тракторов, сельскохозяйственных машин и оборудования;</li> <li>- способы выявления и устранения дефектов в работе тракторов, сельскохозяйственных машин и оборудования;</li> <li>- содержание и правила оформления первичной документации;</li> <li><b>иметь практический опыт:</b></li> <li>- управления тракторами и самоходными сельскохозяйственными машинами;</li> <li>- выполнения механизированных работ в сельском хозяйстве;</li> <li>- технического обслуживания сельскохозяйственных машин и оборудования.</li> </ul>	

<p><b>ПК 2.5</b> Выполнять погрузочно-разгрузочные, транспортные и стационарные работы на тракторах.</p>	<p><b>уметь:</b></p> <ul style="list-style-type: none"> <li>- перевозить грузы на тракторных прицепах, контролировать погрузку, размещение и закрепление на них перевозимого груза;</li> <li>- выявлять несложные неисправности сельскохозяйственных машин и оборудования и самостоятельно выполнять слесарные работы по их устранению;</li> <li>- оформлять первичную документацию;</li> </ul> <p><b>знать:</b></p> <ul style="list-style-type: none"> <li>- устройство, принцип действия и технические характеристики основных марок тракторов и сельскохозяйственных машин;</li> <li>- мощность обслуживаемого двигателя и предельную нагрузку прицепных приспособлений;</li> <li>- способы выявления и устранения дефектов в работе тракторов, сельскохозяйственных машин и оборудования;</li> <li>- правила погрузки, укладки, строповки и разгрузки различных грузов в тракторном прицепе.</li> </ul>	
<p><b>ПК 2.6</b> Выполнять мелиоративные работы.</p>	<p><b>Уметь:</b></p> <ul style="list-style-type: none"> <li>- комплектовать МТА для выполнения мелиоративных работ;</li> <li>- устройство, принцип действия и технические характеристики основных марок тракторов и сельскохозяйственных машин для выполнения мелиоративных работ</li> <li>- содержание и правила оформления первичной документации;</li> </ul> <p><b>Знать:</b></p> <ul style="list-style-type: none"> <li>- технологии выполнения планировочных работ принципов действия, устройства, технической и технологической регулировки машин для выполнения мелиоративных работ</li> <li>- устройство, принцип действия и технические характеристики основных марок тракторов и сельскохозяйственных машин для выполнения мелиоративных работ</li> </ul> <p><b>Иметь практический опыт:</b></p> <ul style="list-style-type: none"> <li>- управления тракторами и самоходными сельскохозяйственными машинами;</li> <li>- выполнения механизированных работ в сельском хозяйстве;</li> <li>- технического обслуживания сельскохозяйственных машин и оборудования.</li> </ul>	
<p><b>ПК 2.7</b> Выполнять механизированные работы по разгрузке и раздаче кормов животным, уборке навоза и отходов животноводства.</p>	<p><b>Уметь:</b></p> <ul style="list-style-type: none"> <li>- комплектовать машинно-тракторные агрегаты для разгрузки и раздачи кормов, уборке навоза и отходов животноводства</li> <li>- настраивать и регулировать машинно-тракторный агрегат для разгрузки и раздачи кормов, уборке навоза и отходов животноводства</li> </ul> <p><b>Знать:</b></p> <ul style="list-style-type: none"> <li>- принцип действия, устройства, технической и технологической регулировки машин для разгрузки и раздачи кормов, уборки навоза и отходов животноводства</li> <li>- технологию выполнения работ по разгрузке и раздаче кормов, уборки навоза и отходов животноводства</li> </ul>	

	<p><b>Иметь практический опыт:</b></p> <ul style="list-style-type: none"> <li>- выполнения работ по разгрузке и раздаче кормов животным, уборке навоза и отходов животноводства</li> </ul>	
<p><b>ПК 2.8</b> Выполнять техническое обслуживание при использовании и при хранении тракторов, комбайнов, сельскохозяйственных машин и оборудования, заправлять тракторы и самоходных сельскохозяйственные машины горючесмазочными материалами.</p>	<p><b>уметь:</b></p> <ul style="list-style-type: none"> <li>- выполнять технологические операции по регулировке машин и механизмов;</li> <li>- выполнять работы средней сложности по периодическому техническому обслуживанию тракторов и агрегируемых с ними сельскохозяйственных машин с применением современных средств технического обслуживания;</li> <li>- выявлять несложные неисправности сельскохозяйственных машин и оборудования и самостоятельно выполнять слесарные работы по их устранению;</li> <li>- под руководством специалиста более высокой квалификации выполнять работы по подготовке, установке на хранение и снятию с хранения тракторов, сельскохозяйственной техники;</li> <li>- оформлять первичную документацию;</li> </ul> <p><b>знать:</b></p> <ul style="list-style-type: none"> <li>- устройство, принцип действия и технические характеристики основных марок тракторов и сельскохозяйственных машин;</li> <li>- мощность обслуживаемого двигателя и предельную нагрузку прицепных приспособлений;</li> <li>- средства и виды технического обслуживания тракторов, сельскохозяйственных машин и оборудования;</li> <li>- способы выявления и устранения дефектов в работе тракторов, сельскохозяйственных машин и оборудования;</li> <li>- содержание и правила оформления первичной документации;</li> </ul> <p><b>иметь практический опыт:</b></p> <ul style="list-style-type: none"> <li>- управления тракторами и самоходными сельскохозяйственными машинами;</li> <li>- технического обслуживания сельскохозяйственных машин и оборудования.</li> </ul>	
<p><b>ОК 1.</b> Выбирать способы решения задач профессиональной деятельности, применительно к различным контекстам.</p>	<ul style="list-style-type: none"> <li>- точность распознавания сложных проблемных ситуаций в различных контекстах;</li> <li>- адекватность анализа сложных ситуаций при решении задач профессиональной деятельности;</li> <li>- оптимальность определения этапов решения задачи;</li> <li>- адекватность определения потребности в информации;</li> <li>- эффективность поиска;</li> <li>- адекватность определения источников нужных ресурсов;</li> <li>- разработка детального плана действий;</li> <li>- правильность оценки рисков на каждом шагу;</li> <li>- точность оценки плюсов и минусов полученного результата, своего плана и его реализации, предложение критериев оценки и рекомендаций по улучшению плана</li> </ul>	<p><b>Текущий контроль:</b> экспертное наблюдение и оценка в процессе выполнения:</p> <ul style="list-style-type: none"> <li>- заданий для практических/ лабораторных занятий;</li> <li>- заданий по учебной и производственной практике;</li> <li>- заданий для самостоятельной работы</li> </ul>
<p><b>ОК 2.</b> Использовать современные средства</p>	<ul style="list-style-type: none"> <li>- оптимальность планирования информационного поиска из широкого набора источников, необходимого для выполнения профессиональных задач;</li> </ul>	<p><b>Промежуточная аттестация:</b></p>

поиска, анализа и интерпретации информации и информационные технологии для выполнения задач профессиональной деятельности	<ul style="list-style-type: none"> <li>- адекватность анализа полученной информации, точность выделения в ней главных аспектов;</li> <li>- точность структурирования отобранной информации в соответствии с параметрами поиска;</li> <li>- адекватность интерпретации полученной информации в контексте профессиональной деятельности;</li> </ul>	экспертное наблюдение и оценка выполнения: - практических заданий на зачете/экзамене по МДК; - выполнения заданий экзамена по модулю; - экспертная оценка аттестационных листов по учебной и производственной практикам
<b>ОК 3.</b> Планировать и реализовывать собственное профессиональное и личностное развитие	<ul style="list-style-type: none"> <li>- актуальность используемой нормативно-правовой документации по профессии;</li> <li>- точность, адекватность применения современной научной профессиональной терминологии</li> </ul>	
<b>ОК 4.</b> Эффективно взаимодействовать и работать в коллективе и команде	<ul style="list-style-type: none"> <li>- эффективность участия в деловом общении для решения деловых задач;</li> <li>- оптимальность планирования профессиональной деятельности;</li> </ul>	
<b>ОК 5.</b> Осуществлять устную и письменную коммуникацию на государственном языке с учетом особенностей социального и культурного контекста	<ul style="list-style-type: none"> <li>- грамотность устного и письменного изложения своих мыслей по профессиональной тематике на государственном языке;</li> <li>- толерантность поведения в рабочем коллективе</li> </ul>	
<b>ОК 6.</b> Проявлять гражданско-патриотическую позицию, демонстрировать осознанное поведение на основе общечеловеческих ценностей	<ul style="list-style-type: none"> <li>- понимание значимости своей профессии</li> </ul>	
<b>ОК 7.</b> Содействовать сохранению окружающей среды, ресурсосбережению, эффективно действовать в чрезвычайных ситуациях	<ul style="list-style-type: none"> <li>- точность соблюдения правил экологической безопасности при ведении профессиональной деятельности;</li> <li>- эффективность обеспечения ресурсосбережения на рабочем месте</li> </ul>	
<b>ОК 8.</b> Использовать средства физической культуры для сохранения и укрепления здоровья в процессе профессиональной деятельности и поддержания необходимого уровня физической подготовленности	<ul style="list-style-type: none"> <li>- пользоваться средствами профилактики перенапряжения, характерными для данной профессии (специальности)</li> <li>- понимать роль физической культуры в общекультурном, профессиональном и социальном развитии человека;</li> <li>- знать основы здорового образа жизни;</li> <li>- знать условия профессиональной деятельности и зоны риска физического здоровья для профессии (специальности);</li> <li>- знать средства профилактики перенапряжения</li> </ul>	

## Рабочая программа воспитания

## Содержание

I. Концепция рабочей программы воспитания .....	3
II. Паспорт рабочей программы воспитания.....	5
1. Общая характеристика рабочей программы воспитания .....	5
1.1. Нормативно-правовое и методическое обеспечение разработки программы.....	5
1.2. Область применения рабочей программы воспитания .....	5
1.3. Место рабочей программы воспитания в структуре основной профессиональной образовательной программы.....	6
1.4. Цель, задачи и планируемые результаты освоения программы.	
Портрет выпускника .....	6
2. Структура и содержание рабочей программы воспитания .....	14
2.1. Структура рабочей программы воспитания.....	14
2.2. Матрица соответствия личностных результатов и модулей по достижению личностных результатов у обучающихся .....	15
2.3. Содержание рабочей программы воспитания .....	21
3. Условия реализации программы воспитания .....	26
3.1. Кадровое обеспечение воспитательного процесса .....	26
3.2. Материально-техническое обеспечение программы.....	26
3.3. Информационное обеспечение реализации программы.....	27
3.4. Социальное партнёрство .....	27
3.5. Студенческое самоуправление и студенческие сообщества/объединения.....	28
3.6. Формы наставничества .....	29
3.7. Волонтерское движение .....	29
3.8. Взаимодействие с семьей .....	29
3.9. Поощрение обучающихся .....	29
3.10. Символика .....	29
4. Контроль и оценка результатов освоения рабочей программы воспитания .....	29
Приложение 1.....	32
Приложение 2.....	76
Приложение 3.....	86

## **I. Концепция рабочей программы воспитания**

Федеральный Закон «Об образовании в Российской Федерации», Стратегия развития воспитания в Российской Федерации на период до 2025 года и План мероприятий по реализации Стратегии развития воспитания в 2021- 2025 годах, утвержденные Правительством Российской Федерации, государственная программа Пермского края «Развитие образования», утвержденная постановлением Правительства Пермского края от 08.06.2021 № СЭД 26-01-06-643 способствуют модернизации воспитательного процесса, оказывают непосредственное влияние на содержание и развитие воспитательной работы в профессиональных образовательных организациях Пермского края.

Рабочая программа воспитания способствует включению обучающихся образовательной организации в единое воспитательное пространство Российской Федерации и Пермского края, а также непосредственно образовательной организации и учебной группы, создающее равные условия для развития обучающихся ПОО с общими ценностями, моральными и нравственными ориентирами через вовлечение в общественно-ценностные социализирующие отношения.

Рабочая программа воспитания является частью основной профессиональной образовательной программы среднего профессионального образования. Рабочая программа воспитания представляет собой документ, порядок разработки и форма которого утверждается локальным актом образовательной организации.

Рабочая программа воспитания составляется по каждой образовательной программе среднего профессионального образования с учетом примерной рабочей программы воспитания для образовательных организаций, реализующие образовательные программы среднего профессионального образования и (или) по программам профессионального обучения, с учетом рабочих программ воспитания и примерных календарных планов воспитательной работы, включенных в образовательные программы среднего профессионального образования региональной

составляющей, концепции/программы воспитания, принятой в профессиональной образовательной организации и профессиональной направленности по профессии 35.01.27 Мастер сельскохозяйственного производства.

Рабочая программа воспитания – это комплекс основных характеристик осуществляемой в профессиональной образовательной организации в рамках конкретной образовательной программы среднего профессионального образования воспитательной работы (цель, задачи, представленные в соответствующих модулях основные сферы совместной воспитывающей деятельности педагогов и обучающихся, результаты и организационно- педагогические условия).

Дополнением к рабочей программе воспитания служит календарный план воспитательной работы, в нем конкретизируется заявленная в рабочей программе воспитания деятельность.

Рабочая программа воспитания и календарный план воспитательной работы разрабатываются образовательной организацией самостоятельно на весь срок освоения основной профессиональной образовательной программы, с разбивкой на курсы, года обучения и/или семестры.

Рабочая программа воспитания и календарный план воспитательной работы входит в состав каждой реализуемой образовательной программы среднего профессионального образования.

Разработку рабочей программы воспитания целесообразно осуществлять рабочими группами, состав которых формирует директор профессиональной образовательной организации. В состав рабочей группы рекомендуется включать 3-5 человек из числа сотрудников образовательной организации, в должностные обязанности которых включена воспитательная работа с обучающимися, в том числе заместитель директора по воспитательной работе, педагог-психолог, социальный педагог, классные руководители (кураторы, тьюторы) и т.д. В разработке рабочих программ воспитания и календарных планов воспитательной работы имеют право также принимать участие советы обучающихся, советы родителей, представительные органы обучающихся (при их наличии).

Целесообразно обсудить содержание рабочей программы воспитания и календарного плана воспитательной работы на совещании коллегиального органа управления (педагогическом совете, методическом совете) с присутствием педагогов и представителей совета обучающихся и совета родителей.

Рабочая программа воспитания и календарный план воспитательной работы, как часть образовательной программы утверждаются в порядке, определенном Уставом и локальными актами образовательной организации.

Обучающиеся должны быть ознакомлены с рабочей программой воспитания и календарным планом воспитательной работы, как составляющими основной профессиональной образовательной программы.

*Региональные особенности Коми-Пермяцкого округа, которые учитываются при разработке рабочих программ воспитания.*

На организацию воспитательной работы с обучающимися в профессиональной образовательной организации большое влияние оказывают история, традиции, этнокультурный и конфессиональный состав населения КПО. При разработке рабочей программы воспитания учитываются особенности географического положения и историю округа, особенности природы, населения, культуры и хозяйства КПО.



## **II. Рабочая программа воспитания**

### **1. Общая характеристика рабочей программы воспитания**

#### **1.1. Нормативно-правовое и методическое обеспечение разработки программы**

Рабочая программа воспитания разработана на основе:

1. Конституции Российской Федерации;
2. Указа Президента Российской Федерации от 21.07.2020 № 474 «О национальных целях развития Российской Федерации на период до 2030 года»;
3. Федерального Закона от 31.07.2020 № 304-ФЗ «О внесении изменений в Федеральный закон «Об образовании в Российской Федерации» по вопросам воспитания обучающихся»;
4. Федерального закона от 29.12.2012 № 273-ФЗ «Об образовании в Российской Федерации».
5. Федерального государственного образовательного стандарта среднего профессионального образования 35.02.07 Механизация сельского хозяйства, утвержденного приказом от 07.05.2014г. № 456.
6. Распоряжения Правительства РФ от 29.05.2015 № 996-р «Об утверждении Стратегии развития воспитания в Российской Федерации на период до 2025 года».
7. Распоряжения Правительства РФ от 12.11.2020 № 2945-Р «Об утверждении плана мероприятий по реализации в 2021 - 2025 годах Стратегии развития воспитания в Российской Федерации на период до 2025 года».
8. Основной профессиональной образовательной программы по специальности 35.02.07 Механизация сельского хозяйства.
9. Программы воспитания ПОО.
10. Локальных актов ПОО.

#### **1.2. Область применения рабочей программы воспитания**

Цель рабочей программы воспитания - личностное развитие обучающихся и их социализация, проявляющаяся в развитии их позитивных отношений к общественным ценностям, приобретении опыта поведения и применения сформированных общих компетенций квалифицированного специалиста среднего звена.

Рабочая программа воспитания предназначена для использования в учебном процессе очной форме обучения.

Рабочая программа воспитания используется педагогическими работниками с целью формирования отдельных личностных результатов и портрета выпускника в целом у обучающихся:

-для расширения воспитательного потенциала учебных предметов, дисциплин, курсов, модулей, практики;

- для организации внеучебной деятельности обучающихся по основной профессиональной образовательной программе.

### **1.3. Место рабочей программы воспитания в структуре основной профессиональной образовательной программы**

Рабочая программа воспитания является частью основной профессиональной образовательной программы в соответствии с ФГОС СПО по профессии 35.01.27 Мастер сельскохозяйственного производства.

Реализация рабочей программы воспитания осуществляется в течение всего периода обучения в соответствии с календарным планом воспитательной работы.

Реализация рабочей программы воспитания осуществляется через реализацию модулей по достижению личностных результатов (далее - ЛР).

### **1.4. Цель, задачи и планируемые результаты освоения программы.**

#### **Портрет выпускника.**

Воспитательный процесс по специальности по профессии 35.01.27 Мастер сельскохозяйственного производства организован на основе настоящей рабочей программы воспитания, сформированной на период 2020 - 2024 гг., и направлен на развитие личности, создание условий для самоопределения и социализации обучающихся на основе социокультурных, духовно-нравственных ценностей и принятых в российском обществе правил и норм поведения в интересах человека, семьи, общества и государства, формирование у обучающихся чувства патриотизма, гражданственности, уважения к памяти защитников Отечества и подвигам Героев Отечества, закону и правопорядку, человеку труда и старшему поколению, взаимного уважения, бережного отношения к культурному наследию и традициям многонационального народа Российской Федерации, природе и окружающей среде.

**Цель:** формирование конкурентоспособной, социально и профессионально мобильной личности, владеющей общечеловеческими нормами нравственности, культуры, здоровья и межличностного взаимодействия и способной обеспечивать устойчивое повышение качества собственной жизни и общества в целом.

#### **Задачи:**

- формирование личности обучающегося, способной к принятию ответственных решений, нравственному, гражданскому, профессиональному становлению, жизненному самоопределению, а также проявлению нравственного поведения и духовности на основе общечеловеческих ценностей;
- патриотическое, физическое, интеллектуальное и духовное развитие личности обучающегося на основе формирования лидерских качеств,

гражданственности, профессионально значимых качеств, чувства воинского долга, высокой ответственности и дисциплинированности;

- формирование у обучающегося культуры здоровья на основе воспитания психически здоровой, физически развитой и социально-адаптированной личности;
- воспитание толерантной личности обучающегося, открытой к восприятию других культур независимо от их национальной, социальной, религиозной принадлежности, взглядов, мировоззрения, стилей мышления и поведения.

## **Портрет выпускника по образовательной программе 35.01.27 Мастер сельскохозяйственного производства**

*Федеральная составляющая* (личностные результаты, определенные Федеральным законом от 29.12.2012 № 273-ФЗ «Об образовании в Российской Федерации») призвана сформировать у выпускника следующие личностные результаты:

<b>Личностные результаты реализации программы воспитания</b>	<b>Код личностных результатов реализации программы воспитания</b>
Осознающий себя гражданином и защитником великой страны	<b>ЛР 1</b>
Проявляющий активную гражданскую позицию, демонстрирующий приверженность принципам честности, порядочности, открытости, экономически активный и участвующий в студенческом и территориальном самоуправлении, в том числе на условиях добровольчества, продуктивно взаимодействующий и участвующий в деятельности общественных организаций	<b>ЛР 2</b>
Соблюдающий нормы правопорядка, следующий идеалам гражданского общества, обеспечения безопасности, прав и свобод граждан России. Лояльный к установкам и проявлениям представителей субкультур, отличающий их от групп с деструктивным и девиантным поведением. Демонстрирующий неприятие и предупреждающий социально опасное поведение окружающих	<b>ЛР 3</b>
Проявляющий и демонстрирующий уважение к людям труда, осознающий ценность собственного труда. Стремящийся к формированию в сетевой среде лично и профессионального конструктивного «цифрового следа»	<b>ЛР 4</b>
Демонстрирующий приверженность к родной культуре, исторической памяти на основе любви к Родине, родному народу, малой родине, принятию традиционных ценностей многонационального народа России	<b>ЛР 5</b>
Проявляющий уважение к людям старшего поколения и готовность к участию в социальной поддержке и волонтерских движениях	<b>ЛР 6</b>
Осознающий приоритетную ценность личности человека; уважающий собственную и чужую уникальность в различных	<b>ЛР 7</b>

ситуациях, во всех формах и видах деятельности.	
Проявляющий и демонстрирующий уважение к представителям различных этнокультурных, социальных, конфессиональных и иных групп. Сопричастный к сохранению, преумножению и трансляции культурных традиций и ценностей многонационального российского государства	<b>ЛР 8</b>
Соблюдающий и пропагандирующий правила здорового и безопасного образа жизни, спорта; предупреждающий либо преодолевающий зависимости от алкоголя, табака, психоактивных веществ, азартных игр и т.д. Сохраняющий психологическую устойчивость в ситуативно сложных или стремительно меняющихся ситуациях	<b>ЛР 9</b>
Заботящийся о защите окружающей среды, собственной и чужой безопасности, в том числе цифровой	<b>ЛР 10</b>
Проявляющий уважение к эстетическим ценностям, обладающий основами эстетической культуры	<b>ЛР 11</b>
Принимающий семейные ценности, готовый к созданию семьи и воспитанию детей; демонстрирующий неприятие насилия в семье, ухода от родительской ответственности, отказа от отношений со своими детьми и их финансового содержания	<b>ЛР 12</b>

**Региональная составляющая** (личностные результаты определенные субъектом Российской Федерации) призвана сформировать у выпускника следующие личностные результаты:

<b>Личностные результаты реализации программы воспитания</b>	<b>Код личностных результатов реализации программы воспитания</b>
Проявляющий чувства патриотизма, любви и уважения к малой Родине, чувства гордости за свой край, за историческое прошлое КПО	<b>ЛР 13</b>
Осознающий свою этническую принадлежность, знает историю, язык, культуру своего народа	<b>ЛР 14</b>
Осознающий гуманистические, демократические и традиционные ценности	<b>ЛР 15</b>
Проявляющий чувство ответственности и долга перед малой Родиной	<b>ЛР 16</b>

Проявляющий осознанное, уважительное и доброжелательное отношение к другому человеку, его мнению, мировоззрению, культуре, языку, вере, гражданской позиции, к истории, культуре, религии, традициям, языкам, ценностям народов КПО; готов и способен вести диалог с другими людьми и достигать в нем взаимопонимания	ЛР 17
Имеющий развитое эстетическое сознание через освоение художественного наследия народов КПО, творческой деятельности эстетического характера	ЛР 18

**Отраслевая составляющая** (личностные результаты, определенные отраслевыми требованиями к деловым качествам) призвана сформировать у выпускника следующие личностные результаты:

Личностные результаты реализации программы воспитания	Код личностных результатов реализации программы воспитания
Демонстрирующий готовность и способность вести диалог с другими людьми, достигать в нем взаимопонимания, находить общие цели и сотрудничать для их достижения в профессиональной деятельности	ЛР 19
Проявляющий сознательное отношение к непрерывному образованию как условию успешной профессиональной и общественной деятельности	ЛР 20
Проявляющий гражданское отношение к профессиональной деятельности как к возможности личного участия в решении общественных, государственных, общенациональных проблем	ЛР 21
Принимающий основы экологической культуры, соответствующей современному уровню экологического мышления, применяющий опыт экологически ориентированной рефлексивно-оценочной и практической деятельности в жизненных ситуациях и профессиональной деятельности	ЛР 22
Проявляющий ценностное отношение к культуре и искусству, к культуре речи и культуре поведения, к красоте и гармонии	ЛР 23

**Составляющая ПОО** (личностные результаты, определенные субъектами

образовательного процесса) призвана сформировать у выпускника следующие личностные результаты:

<b>Личностные результаты реализации программы воспитания</b>	<b>Код личностных результатов реализации программы воспитания</b>
Понимать сущность и социальную значимость своей будущей профессии, проявлять к ней устойчивый интерес	<b>ЛР 24</b>
Организовывать собственную деятельность, выбирать типовые методы и способы выполнения профессиональных задач, оценивать их эффективность и качество	<b>ЛР 25</b>
Принимать решения в стандартных и нестандартных ситуациях и нести за них ответственность	<b>ЛР 26</b>
Осуществлять поиск и использование информации, необходимой для эффективного выполнения профессиональных задач, профессионального и личностного развития	<b>ЛР 27</b>
Использовать информационно-коммуникационные технологии в профессиональной деятельности	<b>ЛР 28</b>
Работать в коллективе и в команде, эффективно общаться с коллегами, руководством, потребителями	<b>ЛР 29</b>
Брать на себя ответственность за работу членов команды (подчиненных), за результат выполнения заданий	<b>ЛР 30</b>
Самостоятельно определять задачи профессионального и личностного развития, заниматься самообразованием, осознанно планировать повышение квалификации	<b>ЛР 31</b>
Ориентироваться в условиях частой смены технологий в профессиональной деятельности	<b>ЛР 32</b>

**Профильная составляющая** (личностные результаты, определенные ключевыми работодателями)) призвана сформировать у выпускника следующие личностные результаты:

<b>Личностные результаты реализации программы воспитания</b>	<b>Код личностных результатов реализации программы воспитания</b>

Подготовка машин, механизмов, установок, приспособлений к работе, комплектование сборочных единиц.	<b>ЛР 33</b>
Эксплуатация сельскохозяйственной техники	<b>ЛР 34</b>
Техническое обслуживание и диагностирование неисправностей сельскохозяйственных машин и механизмов; ремонт отдельных деталей и узлов	<b>ЛР 35</b>
Управление работами по обеспечению функционирования машинно-тракторного парка сельскохозяйственной организации	<b>ЛР 36</b>
Выполнение работ по одной или нескольким профессиям рабочих, должностям служащих	<b>ЛР 37</b>

**Планируемые результаты воспитательной работы, при реализации общеобразовательных учебных предметов на основе ФГОС СОО:**

ЛР (из ФГОС СОО)	Соответствие с ЛР из портрета выпускника
Российскую гражданскую идентичность, патриотизм, уважение к своему народу, чувства ответственности перед Родиной, гордости за свой край, свою Родину, прошлое и настоящее многонационального народа России, уважение государственных символов (герб, флаг, гимн)	ЛР1, ЛР2, ЛР3, ЛР 4, ЛР5, ЛР8, ЛР12, ЛР13, ЛР14, ЛР 15, ЛР16, ЛР17, ЛР 19, ЛР21, ЛР22, ЛР23, ЛР24, ЛР30, ЛР31, ЛР32, ЛР33, ЛР34, Лр35, ЛР36
Гражданскую позицию как активного и ответственного члена российского общества, осознающего свои конституционные права и обязанности, уважающего закон и правопорядок, обладающего чувством собственного достоинства, осознанно принимающего традиционные национальные и общечеловеческие гуманистические и демократические ценности	ЛР1, ЛР2, ЛР3, ЛР 4, ЛР5, ЛР8, ЛР12, ЛР13, ЛР14, ЛР 15, ЛР16, ЛР17 ЛР 19, ЛР21, ЛР22, ЛР23, ЛР24, ЛР30, ЛР31, ЛР32, ЛР33, ЛР34, Лр35, ЛР36
Готовность к служению Отечеству, его защите	ЛР1, ЛР2, ЛР3, ЛР 4, ЛР5, ЛР8, ЛР12, ЛР13, ЛР14, ЛР 15, ЛР16, ЛР17 ЛР 19, ЛР21, ЛР22, ЛР23, ЛР24, ЛР30,
Сформированность мировоззрения, соответствующего современному уровню развития науки и общественной практики, основанного на диалоге культур, а также различных форм общественного сознания, осознание своего места в поликультурном мире	ЛР2, ЛР3, ЛР4, ЛР5, ЛР7, ЛР8, ЛР9, ЛР10, ЛР11, ЛР12, ЛР 14, ЛР 15, ЛР16, ЛР17, ЛР18, ЛР19, ЛР20, ЛР21, ЛР22, ЛР23, ЛР24, ЛР27, ЛР28, ЛР29, ЛР30, ЛР31
Сформированность основ саморазвития и самовоспитания в соответствии с общечеловеческими ценностями и идеалами гражданского общества; готовность и способность к самостоятельной, творческой и ответственной деятельности	ЛР2, ЛР3, ЛР4, ЛР5, ЛР7, ЛР8, ЛР9, ЛР10, ЛР11, ЛР12, ЛР 14, ЛР 15, ЛР16, ЛР17, ЛР18, ЛР19, ЛР20, ЛР21, ЛР22, ЛР23, ЛР24, ЛР27, ЛР28, ЛР29, ЛР30, ЛР31



Толерантное сознание и поведение в поликультурном мире, готовность и способность вести диалог с другими людьми, достигать в нем взаимопонимания, находить общие цели и сотрудничать для их достижения, способность противостоять	ЛР1, ЛР2, ЛР3, ЛР4, ЛР5, ЛР7, ЛР8, ЛР9, ЛР10, ЛР11, ЛР12, ЛР14, ЛР 15, ЛР16, ЛР17, ЛР18, ЛР19, ЛР20, ЛР21, ЛР22, ЛР23, ЛР24, ЛР27, ЛР28, ЛР29, ЛР30, ЛР31
идеологии экстремизма, национализма, ксенофобии, дискриминации по социальным, религиозным, расовым, национальным признакам и другим негативным социальным явлениям	
Навыки сотрудничества со сверстниками, детьми младшего возраста, взрослыми в образовательной, общественно полезной, учебно-исследовательской, проектной и других видах деятельности	ЛР1, ЛР2, ЛР4, ЛР6, ЛР7, ЛР8, ЛР10, ЛР11, ЛР13, ЛР14, ЛР15, ЛР17, ЛР18, ЛР19, ЛР20, ЛР21, ЛР22, ЛР23, ЛР24, ЛР25, ЛР26, ЛР27, ЛР28, ЛР29, ЛР30, ЛР31, ЛР32, ЛР33, ЛР34, ЛР35, ЛР36
Нравственное сознание и поведение на основе усвоения общечеловеческих ценностей	ЛР1, ЛР2, ЛР3, ЛР4, ЛР5, ЛР7, ЛР8, ЛР9, ЛР10, ЛР11, ЛР12, ЛР14, ЛР 15, ЛР16, ЛР17, ЛР18, ЛР19, ЛР20, ЛР21, ЛР22, ЛР23, ЛР24, ЛР27, ЛР28, ЛР29, ЛР30, ЛР31
Готовность и способность к образованию, в том числе самообразованию, на протяжении всей жизни; сознательное отношение к непрерывному образованию как условию успешной профессиональной и общественной деятельности	ЛР1, ЛР2, ЛР4, ЛР6, ЛР7, ЛР8, ЛР10, ЛР11, ЛР13, ЛР14, ЛР15, ЛР17, ЛР18, ЛР19, ЛР20, ЛР21, ЛР22, ЛР23, ЛР24, ЛР25, ЛР26, ЛР27, ЛР28, ЛР29, ЛР30, ЛР31, ЛР32, ЛР33, ЛР34, ЛР35, ЛР36
Эстетическое отношение к миру, включая эстетику быта, научного и технического творчества, спорта, общественных отношений	ЛР1, ЛР2, ЛР4, ЛР6, ЛР7, ЛР8, ЛР10, ЛР11, ЛР13, ЛР14, ЛР15, ЛР17, ЛР18, ЛР19, ЛР20, ЛР21, ЛР22, ЛР23, ЛР24, ЛР25, ЛР26, ЛР27, ЛР28, ЛР29, ЛР30, ЛР31, ЛР32, ЛР33, ЛР34, ЛР35, ЛР36

Принятие и реализацию ценностей здорового и безопасного образа жизни, потребности в физическом самосовершенствовании, занятия х спортивно-оздоровительной деятельностью, неприятие вредных привычек: курения, употребления алкоголя, наркотиков	ЛР1, ЛР2, ЛР3, ЛР6, ЛР7, ЛР8, ЛР9, ЛР10, ЛР11, ЛР12, ЛР13, ЛР14, ЛР15, ЛР16, ЛР17, ЛР19, ЛР20, ЛР21, ЛР23, ЛР25, ЛР26, ЛР27, ЛР28, ЛР29, ЛР30, ЛР31, ЛР32
Бережное, ответственное и компетентное отношение к физическому и психологическому здоровью, как собственному, так и других людей, умение оказывать первую помощь	ЛР1, ЛР2, ЛР3, ЛР6, ЛР7, ЛР8, ЛР9, ЛР10, ЛР11, ЛР12, ЛР13, ЛР14, ЛР15, ЛР16, ЛР17, ЛР19, ЛР20, ЛР21, ЛР23, ЛР25, ЛР26, ЛР27, ЛР28, ЛР29,
	ЛР30, ЛР31,
Осознанный выбор будущей профессии и возможностей реализации собственных жизненных планов; отношение к профессиональной деятельности как возможности участия в решении личных, общественных, государственных, общенациональных проблем	ЛР1, ЛР2, ЛР4, ЛР6, ЛР7, ЛР8, ЛР10, ЛР11, ЛР13, ЛР14, ЛР15, ЛР17, ЛР18, ЛР19, ЛР20, ЛР21, ЛР22, ЛР23, ЛР24, ЛР25, ЛР26, ЛР27, ЛР28, ЛР29, ЛР30, ЛР31, ЛР32,
Сформированность экологического мышления, понимания влияния социально-экономических процессов на состояние природной и социальной среды; приобретение опыта эколого-направленной деятельности	ЛР1, ЛР2, ЛР3, ЛР5, ЛР6, ЛР10, ЛР11, ЛР12, ЛР13, ЛР16, ЛР17, ЛР19, ЛР21, ЛР22, ЛР23, ЛР24, ЛР25, ЛР26, ЛР27, ЛР28, ЛР29, ЛР30, ЛР31,
Ответственное отношение к созданию семьи на основе осознанного принятия ценностей семейной жизни	ЛР1, ЛР2, ЛР3, ЛР4, ЛР5, ЛР8, ЛР12, ЛР13, ЛР14, ЛР15, ЛР16, ЛР17, ЛР19, ЛР21, ЛР22, ЛР23, ЛР24, ЛР30, ЛР31,

<b>Личностные результаты</b>	
<b>реализации программы воспитания, определенных ключевыми требованиями работодателями[1]</b>	
Демонстрирующий ответственное отношение к производственной деятельности	<b>ЛР38</b>
Демонстрирующий любовь к технике, гуманное отношение к ней	<b>ЛР39</b>

Демонстрирующий бережное и экономное отношение к производственным ресурсам предприятия	<b>ЛР40</b>
--	-------------

## 2. Структура и содержание рабочей программы воспитания

### 2.1. Структура рабочей программы воспитания

Рабочая программа воспитания состоит из модулей по достижению ЛР у обучающихся:

Модуль по достижению ЛР	Форма реализации	Ответственный за формирование ЛР педагогический работник
Учебное занятие	Учебная практика, производственная практика, деловая игра, практическое занятие, лабораторное занятие, учебная экскурсия, виртуальная экскурсия, интервью, встречи, дискуссия, взаимодействие с наставником, студенческая конференция и т.д.	Преподаватель, мастер производственного обучения
Внеучебная деятельность	Традиционные мероприятия, встречи, акции; образовательные фестивали-выставки; олимпиады; научно-практические конференции; спортивно-оздоровительные фестивали; выставки, Дни здоровья; тренинги, форумы, конкурсы, дискуссии,	Куратор, ответственный за воспитательную работу, педагог - психолог, социальный педагог.

	фестивали, волонтерская кампания; добровольческие акции, неделя добра, фестиваль студенческого творчества; проектная деятельность, клубы; музейная экспозиция, консультирование и т.д.)	
--	--	--

## 2.2. Матрица соответствия личностных результатов и модулей по достижению личностных результатов у обучающихся

Модули по достижению личностных результатов у обучающихся	Личностные результаты (код ЛР)
Модуль «Учебное занятие»:	
Общеобразовательная подготовка	
Русский язык	ЛР 1, ЛР5, ЛР8, ЛР11, ЛР12, ЛР14, ЛР15, ЛР17, ЛР19, ЛР21, ЛР 23, ЛР27, ЛР28, ЛР30, ЛР32, ЛР33, ЛР34, ЛР35, ЛР36
Литература	ЛР 1, ЛР5, ЛР8, ЛР11, ЛР12, ЛР13, ЛР14, ЛР15, ЛР 16, ЛР17, ЛР 18, ЛР19, ЛР20 ЛР21, ЛР 23, ЛР27, ЛР28, ЛР30, ЛР31, ЛР32, ЛР33, ЛР34, ЛР35, ЛР36
Иностранный язык	ЛР 1, ЛР5, ЛР8, ЛР11, ЛР12, ЛР13, ЛР14, ЛР15, ЛР 16, ЛР17, ЛР 18, ЛР19, ЛР20 ЛР21, ЛР 23, ЛР27, ЛР28, ЛР30, ЛР31, ЛР32, ЛР33, ЛР34, ЛР35, ЛР36, ЛР37
Математика	ЛР 1, ЛР 4, ЛР5, ЛР7, ЛР8, ЛР 10, ЛР 11, ЛР17, ЛР19, ЛР24, ЛР25, ЛР26, ЛР27, ЛР28, ЛР29, ЛР30, ЛР31, ЛР33, ЛР34, ЛР35, ЛР36, ЛР37
История	ЛР1, ЛР2, ЛР3, ЛР5, ЛР6, ЛР7, ЛР8, ЛР11, ЛР13, ЛР14, ЛР15, ЛР16, ЛР17, ЛР18, ЛР19, ЛР23, ЛР25, ЛР27, ЛР31, ЛР30, ЛР33, ЛР34, ЛР35, ЛР36, ЛР37
Физическая культура	ЛР1, ЛР2, ЛР7, ЛР8, ЛР9, ЛР13, ЛР14, ЛР17, ЛР20, ЛР23, ЛР28, ЛР29, ЛР30, ЛР33, ЛР34, ЛР35, ЛР36, ЛР37
Основы безопасности жизнедеятельности	ЛР1, ЛР2, ЛР5, ЛР6, ЛР7, ЛР8, ЛР9, ЛР13, ЛР14, ЛР15, ЛР16, ЛР17, ЛР20, ЛР23, ЛР28, ЛР29, ЛР30, ЛР33, ЛР34, ЛР35, ЛР36, ЛР37
Химия	ЛР1, ЛР2, ЛР5, ЛР10, ЛР20, ЛР 25
Информатика	ЛР 1, ЛР 4, ЛР5, ЛР7, ЛР8, ЛР 10, ЛР 11, ЛР17, ЛР19, ЛР20, ЛР21, ЛР24, ЛР25

	<p>ЛР26, ЛР27, ЛР28, ЛР29, ЛР30,  ЛР31, ЛР33, ЛР34, ЛР35, ЛР36,  ЛР37</p>
Физика	<p>ЛР 1, ЛР 4, ЛР5, ЛР7, ЛР8, ЛР 10,  ЛР 11, ЛР17, ЛР19, ЛР24, ЛР25,  ЛР26, ЛР27, ЛР28, ЛР29, ЛР30,</p>

	ЛР31, ЛР33, ЛР34, ЛР35, ЛР36, ЛР37
Родная литература	ЛР ЛР5, ЛР8, ЛР11, ЛР12, 1, ЛР13, ЛР14, ЛР15, ЛР 16, ЛР17, ЛР 18, ЛР19, ЛР20 ЛР21, ЛР 23, ЛР27, ЛР28, ЛР30, ЛР31, ЛР32, ЛР33, ЛР34, ЛР35, ЛР36, ЛР37
Введение в специальность	ЛР 1, ЛР5, ЛР8, ЛР10, ЛР11, ЛР12, ЛР13, ЛР14, ЛР15, ЛР 16, ЛР17, ЛР 18, ЛР19, ЛР20 ЛР21, ЛР22, ЛР 23, ЛР27, ЛР28, ЛР30, ЛР31, ЛР32, ЛР33, ЛР34, ЛР35, ЛР36, ЛР37
Обществознание	ЛР1, ЛР2, ЛР3, ЛР5, ЛР6, ЛР7, ЛР8, ЛР11, ЛР13, ЛР14, ЛР15, ЛР16, ЛР17, ЛР18, ЛР19, ЛР23, ЛР25, ЛР27, ЛР31, ЛР30, ЛР33, ЛР34, ЛР35, ЛР36, ЛР37
Основы проектной деятельности	ЛР 1, ЛР4, ЛР5, ЛР6, ЛР7, ЛР8, ЛР9, ЛР10, ЛР11, ЛР12, ЛР13, ЛР14, ЛР15, ЛР 16, ЛР17, ЛР 18, ЛР19, ЛР20 ЛР21, ЛР22, ЛР 23, ЛР24, ЛР25, ЛР6, ЛР27, ЛР28, ЛР29, ЛР30, ЛР31, ЛР32, ЛР33, ЛР34, ЛР35, ЛР36, ЛР37
Биология	ЛР1, ЛР2, ЛР3, ЛР5, ЛР6, ЛР7, ЛР8, ЛР11, ЛР13, ЛР14, ЛР15, ЛР16, ЛР17, ЛР18, ЛР19, ЛР23, ЛР25, ЛР27, ЛР31, ЛР30, ЛР33, ЛР34, ЛР35, ЛР36
<i>Социально-гуманитарный цикл:</i>	
История России	ЛР1, ЛР2, ЛР3, ЛР5, ЛР6, ЛР7, ЛР8, ЛР11, ЛР13, ЛР14, ЛР15, ЛР16, ЛР17, ЛР18, ЛР19, ЛР23, ЛР25, ЛР27, ЛР31, ЛР30, ЛР33, ЛР34, ЛР35, ЛР36
Иностранный язык в профессиональной деятельности	ЛР1, ЛР2, ЛР3, ЛР5, ЛР6, ЛР7, ЛР8, ЛР11, ЛР13, ЛР14, ЛР15, ЛР16, ЛР17, ЛР18, ЛР19, ЛР23, ЛР25, ЛР27
Безопасность жизнедеятельности	ЛР 31, ЛР30, ЛР33, ЛР34, ЛР35, ЛР36
Физическая культура	ЛР 1, ЛР5, ЛР8, ЛР11, ЛР12, ЛР13, ЛР14, ЛР15, ЛР 16, ЛР17, ЛР 18, ЛР19, ЛР20 ЛР21, ЛР 23, ЛР27, ЛР28, ЛР30, ЛР31, ЛР32, ЛР33, ЛР34, ЛР35, ЛР36
<i>Основы бережливого производства</i>	



Основы финансовой грамотности	ЛР 1, ЛР5, ЛР8, ЛР10,ЛР11, ЛР12, ЛР13, ЛР14, ЛР15, ЛР 16, ЛР17, ЛР 18, ЛР19, ЛР20 ЛР21, ЛР22,ЛР 23, ЛР27, ЛР28, ЛР30, ЛР31, ЛР32, ЛР33, ЛР34, ЛР35, ЛР36,ЛР37
<i>Обязательный профессиональный блок</i>	
Основы инженерной графики	ЛР 1, ЛР5, ЛР8, ЛР10,ЛР11,
Основы материаловедения и технология слесарных работ	ЛР12, ЛР13, ЛР14, ЛР15, ЛР 16, ЛР17, ЛР 18, ЛР19, ЛР20 ЛР21, ЛР22,ЛР 23, ЛР27, ЛР28, ЛР30, ЛР31, ЛР32, ЛР33, ЛР34, ЛР35, ЛР36,ЛР37
Техническая механика с основами технических измерений	ЛР 1, ЛР5, ЛР8, ЛР10,ЛР11, ЛР12, ЛР13, ЛР14, ЛР15, ЛР 16, ЛР17, ЛР 18, ЛР19, ЛР20 ЛР21, ЛР22,ЛР 23, ЛР27, ЛР28, ЛР30, ЛР31, ЛР32, ЛР33, ЛР34, ЛР35, ЛР36, ЛР37
Основы электротехники	ЛР 1, ЛР5, ЛР8, ЛР10,ЛР11, ЛР12, ЛР13, ЛР14, ЛР15, ЛР 16, ЛР17, ЛР 18, ЛР19, ЛР20 ЛР21, ЛР22,ЛР 23, ЛР27, ЛР28, ЛР30, ЛР31, ЛР32, ЛР33, ЛР34, ЛР35, ЛР36 ЛР37
Основы экономики	ЛР 1, ЛР5, ЛР8, ЛР10,ЛР11, ЛР12, ЛР13, ЛР14, ЛР15, ЛР 16, ЛР17, ЛР 18, ЛР19, ЛР20 ЛР21, ЛР22,ЛР 23, ЛР27, ЛР28, ЛР30, ЛР31, ЛР32, ЛР33, ЛР34, ЛР35, ЛР36 ЛР37
Основы агрономии	ЛР 1, ЛР5, ЛР8, ЛР10,ЛР11, ЛР12, ЛР13, ЛР14, ЛР15, ЛР 16, ЛР17, ЛР 18, ЛР19, ЛР20 ЛР21, ЛР22,ЛР 23, ЛР27, ЛР28, ЛР30, ЛР31, ЛР32, ЛР33, ЛР34, ЛР35, ЛР36
	ЛР 1, ЛР5, ЛР8, ЛР10,ЛР11, ЛР12, ЛР13, ЛР14, ЛР15, ЛР 16,

Основы зоотехнии	ЛР17, ЛР 18, ЛР19, ЛР20 ЛР21, ЛР22,ЛР 23, ЛР27, ЛР28, ЛР30, ЛР31, ЛР32, ЛР33, ЛР34, ЛР35, ЛР36 ЛР37
Основы микробиологии, санитарии и гигиены	ЛР 1, ЛР5, ЛР8, ЛР10,ЛР11, ЛР12, ЛР13, ЛР14, ЛР15, ЛР 16, ЛР17, ЛР 18, ЛР19, ЛР20 ЛР21, ЛР22,ЛР 23, ЛР27, ЛР28, ЛР30, ЛР31, ЛР32, ЛР33, ЛР34, ЛР35, ЛР36
Теоретическая подготовка тракториста-машиниста	ЛР 1, ЛР5, ЛР8, ЛР10,ЛР11, ЛР12, ЛР13, ЛР14, ЛР15, ЛР 16, ЛР17, ЛР 18, ЛР19, ЛР20 ЛР21, ЛР22,ЛР 23, ЛР27, ЛР28, ЛР30, ЛР31, ЛР32, ЛР33, ЛР34, ЛР35, ЛР36 ЛР37
Метрология, стандартизация и подтверждение качества	ЛР 1, ЛР5, ЛР8, ЛР10,ЛР11,ЛР12, ЛР13, ЛР14, ЛР15, ЛР 16, ЛР17, ЛР 18, ЛР19, ЛР20 ЛР21, ЛР22,ЛР 23, ЛР27, ЛР28, ЛР30,
Профессиональные модули	
Выполнение работ по ремонту и наладке сельскохозяйственных машин и оборудования	ЛР 1,ЛР5, ЛР8,ЛР10,ЛР11,ЛР12, ЛР13, ЛР14, ЛР15, ЛР 16, ЛР17, ЛР 18, ЛР19, ЛР20 ЛР21, ЛР22,ЛР 23, ЛР27, ЛР28, ЛР30, ЛР31, ЛР32, ЛР33, ЛР34, ЛР35, ЛР36 ЛР37
Выполнение механизированных работ в сельскохозяйственном производстве с поддержанием технического состояния	ЛР 1, ЛР5, ЛР8, ЛР10,ЛР11, ЛР22,ЛР 23, ЛР27, ЛР28, ЛР30, ЛР31, ЛР32, ЛР33, ЛР34, ЛР35,
Учебная практика	ЛР 1, ЛР5, ЛР8, ЛР10,ЛР11,

	ЛР12, ЛР13, ЛР14, ЛР15, ЛР 16,
Выполнение работ по ремонту и наладке сельскохозяйственных машин и оборудования	ЛР 1, ЛР5, ЛР8, ЛР10,ЛР11, ЛР12, ЛР13, ЛР14, ЛР15, ЛР 16, ЛР17, ЛР 18, ЛР19, ЛР20 ЛР21, ЛР22,ЛР 23, ЛР27, ЛР28, ЛР30, ЛР31, ЛР32, ЛР33,
Выполнение механизированных работ в сельскохозяйственном производстве с поддержанием технического состояния	ЛР 1, ЛР5, ЛР8, ЛР10,ЛР11, ЛР12, ЛР13, ЛР14, ЛР15, ЛР 16, ЛР17, ЛР 18, ЛР19, ЛР20 ЛР21, ЛР22,ЛР 23, ЛР27, ЛР28, ЛР30, ЛР31, ЛР32, ЛР33,
Производственная практика	ЛР 1, ЛР5, ЛР8, ЛР10,ЛР11, ЛР12, ЛР13, ЛР14, ЛР15, ЛР 16, ЛР17, ЛР
Демонстрационный экзамен	ЛР12, ЛР13, ЛР14, ЛР15, ЛР 16, ЛР17, ЛР 18, ЛР19, ЛР20 ЛР21, ЛР22,ЛР 23, ЛР27, ЛР28, ЛР30, ЛР31, ЛР32, ЛР33, ЛР34, ЛР35, ЛР36, ЛР 37, ЛР38, ЛР39,ЛР40
	ЛР 1, ЛР5, ЛР8, ЛР10,ЛР11,
ВНЕУЧЕБНАЯ ДЕЯТЕЛЬНОСТЬ	ЛР 27,ЛР 29,ЛР 30, ЛР 32

### 2.3. Содержание рабочей программы воспитания

Согласно Матрицы (п.2.2.) ответственными за формирование ЛР педагогическим работниками определяется содержание воспитательной работы в рабочих программах учебных предметов, дисциплин, модулей, практики; формируется календарный план воспитательной работы (Приложение 1); составляются планы конкретных мероприятий и т.п..

При определении содержания воспитательной работы учитывается:

- календарный план воспитательной работы;
- календарь знаменательных дат и событий Пермского края на текущий год (Приложение 2);
- содержание воспитательной работы по формированию конкретных ЛР:

*Содержание воспитательной работы по формированию ЛР, направленных на профессиональное самоопределение и профессиональное воспитание*

Формирование у обучающихся чувства уважения к человеку труда. Профессиональная ориентация. Профессиональная мотивация. Участие в профессиональных состязаниях, как событиях для развития и саморазвития в профессии. Развитие карьеры. Формирование осознания профессиональной идентичности (осознание своей принадлежности к определённой профессии и профессиональному сообществу). Формирование soft-skills-навыков и профессиональных компетенций. Обеспечение возможности многоуровневого, конструктивного взаимодействия обучающихся в социуме. Развитие творческого потенциала обучающихся и повышение их деловой активности.

Региональная составляющая: структура экономики Пермского края, известные предприятия и организации Пермского края, система профессионального образования Пермского края. Реализуемые профориентационные проекты: Конкурсы профессионального мастерства Олимпиады по профессии среди обучающихся СПО края, участие в чемпионатном движении Ворлдскиллс Россия, Абилимпикс, всероссийские конкурсы «Россия-страна возможностей», «Большая Перемена», «Мы вместе».

Составляющая профессиональной образовательной организации: конкурсы профессионального мастерства, неделя специальности «Механизация сельского хозяйства», конкурс исследовательских и проектных работ.

Профессиональная составляющая: уровень профессионализма обучающихся на различных этапах обучения

***Содержание воспитательной работы по формированию ЛР, направленных на формирование у обучающихся чувства уважения к старшему поколению, взаимного уважения, бережного отношения к культурному наследию и традициям многонационального народа Российской Федерации***

Формирование способности ставить цели и строить жизненные планы. Реализация обучающимися практик саморазвития и самовоспитания в соответствии с общечеловеческими ценностями и идеалами гражданского общества. Формирование позитивных жизненных ориентиров и планов. Формирование у обучающихся готовности и способности к образованию, в том числе самообразованию, на протяжении всей жизни; сознательное отношение к непрерывному образованию как условию успешной профессиональной и общественной деятельности. Развитие способностей к сопереживанию и формированию позитивного отношения к людям, в том числе к лицам с ограниченными возможностями здоровья и инвалидам. Формирование выраженной в поведении нравственной позиции, в том числе способности к сознательному выбору добра, нравственного сознания и поведения на основе усвоения общечеловеческих ценностей и нравственных чувств (чести, долга, справедливости, милосердия и дружелюбия). Развитие культуры межнационального общения. Формирование уважительного отношения к семье, родителям, готовности понять их позицию, принять их заботу, готовности договариваться с родителями и членами семьи в решении вопросов ведения домашнего хозяйства, распределения семейных обязанностей. Формирование толерантного сознания и поведения в

поликультурном мире, готовности и способности вести диалог с другими людьми, достигать в нем взаимопонимания, находить общие цели и сотрудничать для их достижения.

Региональная составляющая: История КПО, многонациональное население Коми-Пермяцкого округа. Традиционные мероприятия, способствующие духовно-нравственному воспитанию: Васильев день, Пасхальная неделя,

Рождественские дни, различные городские окружные конкурсы и спортивные соревнования.

Составляющая профессиональной образовательной организации: месячник «Здоровье», Участие в конкурсных программах, участие в фестивале «Студенческая весна», всероссийские конкурсы «Россия-страна возможностей», «Большая Перемена», «Мы вместе».

Профессиональная составляющая: уровень профессионализма обучающихся на различных этапах обучения

***Содержание воспитательной работы по формированию ЛР, направленных на формирование у обучающихся чувства патриотизма, гражданственности, уважения к памяти защитников Отечества и подвигам Героев Отечества, закону и правопорядку.***

Волонтерская деятельность. Формирование у обучающихся мотивации к активному и ответственному участию в общественной жизни страны, региона, образовательной организации; государственному управлению через организацию добровольческой деятельности.

Региональная составляющая: Роль КПО во время Великой отечественной войны, известные люди, коми-пермяки. Волонтерское движение. Краевые соревнования по военно-патриотическому воспитанию. Караулы Памяти, посвященные Дню Защитника Отечества, Дню Победы, Дню памяти и Скорби. Проект «Победа», окружной этап военно-спортивной игры «Здоровый край- Здоровая Россия», слёт поисковых отрядов «Никто не забыт». Уроки мужества. Слет регионального отделения Всероссийского детско-юношеского военно- патриотического общественного движения «ЮНАРМИЯ» Пермского края.

Составляющая профессиональной образовательной организации: месячник военно-патриотического воспитания, смотр строя и песни, волонтерское движение «Ветеран рядом».

Профессиональная составляющая: уровень профессионализма обучающихся на различных этапах обучения

***Содержание воспитательной работы по формированию ЛР, направленных на здоровьесбережение и профилактику употребления ПАВ***

Формирование стойкой мотивации на основе здорового образа жизни. Профилактика

наркомании, токсикомании, алкоголизма, табакокурения, социально значимых заболеваний, употребления психоактивных веществ (ПАВ). Привлечение обучающихся к участию в мероприятиях, направленных на поддержание и укрепление здоровья.

Региональная составляющая: Олимпийские чемпионы и призеры Олимпийских и Паралимпийских игр; известные туристические места Пермского края. Ежегодная студенческая спартакиада среди студентов СПО, международные соревнования проводимые в Пермском крае. Всероссийские конкурсы «Россия-страна возможностей», «Большая Перемена», «Мы вместе».

Составляющая профессиональной образовательной организации: Месячник «Здоровье», спартакиада среди обучающихся, участие в спортивных соревнованиях, ГТО.

Профессиональная составляющая: уровень профессионализма обучающихся на различных этапах обучения

***Содержание воспитательной работы по формированию ЛР, направленных на профилактику правонарушений, экстремизма, терроризма и радикальных настроений, суицидального поведения***

Развитие у обучающихся уважения к государственным устоям России, сознательное отношение к правопорядку, принятия правил безопасного поведения в обществе. Формирование законопослушного и критического правосознания. Подготовка обучающихся к осмысленной жизни и деятельности в демократическом правовом государстве. Формирование понимания правовых и политических событий и процессов в обществе и государстве, знание правовых норм и принципов. Накопление опыта правового поведения гражданина, профилактика противоправного поведения. Профилактика безнадзорности и правонарушений, противодействие распространению идеологий терроризма и экстремизма, суицида.

Составляющая профессиональной образовательной организации: Уроки мужества, Месячник «Законопослушный гражданин», классные часы, лектории.

Профессиональная составляющая: уровень профессионализма обучающихся на различных этапах обучения

***Содержание воспитательной работы по формированию ЛР, направленных на развитие творческой личности:***

Приобщение к ценностям культуры. Развитие общей культуры личности. Развитие ценностных ориентиров средствами культурно-творческой деятельности.

Региональная составляющая: Народные промыслы Пермского края. Фестиваль народных промыслов «Кладезь мастеров», Фестиваль «Ай-да рыжик», творческие фестивали и конкурсы для детей и молодежи Пермского края и КПО. Всероссийские конкурсы «Россия-страна возможностей», «Большая Перемена», «Мы вместе».

Составляющая профессиональной образовательной организации: Традиционные мероприятия посвященные Дню учителя, сельского хозяйства, Новому году, конкурсы солдатской песни, литературные гостиные, конкурс «Минута славы» и т.д.

Профессиональная составляющая: уровень профессионализма обучающихся на различных этапах обучения

***Содержание воспитательной работы по формированию ЛР, направленных на формирование у обучающихся чувства уважения к природе и окружающей среде***

Формирование широкого экологического мировоззрения. Воспитание понимания взаимосвязей между человеком, обществом, природой. Формирование эстетического отношения к окружающей среде и труду как источнику радости и творчества людей. Улучшение экологического состояния окружающей среды. Формирование гуманистических отношений к окружающему миру, стремления беречь и любить природу.

Региональная составляющая: Особо охраняемые природные территории Пермского края, памятники природы, заказники, заповедники, региональный этап (конкурс юношеских исследовательских работ, Проектные и исследовательские работы).

Составляющая профессиональной образовательной организации: проект «Экологическая тропа», «Красная горка», «Неделя чистоты», Экологические викторины, классные часы, фотоконкурсы.

Профессиональная составляющая: уровень профессионализма обучающихся на различных этапах обучения

***Содержание воспитательной работы по формированию ЛР, направленных на формирование у обучающихся финансовой и цифровой грамотности***

Формирование представления о личном финансовом планировании, личном доходе и доходе семьи; умения давать оценку различным потребностям и желаниям с точки зрения финансовых возможностей, знания структуры доходов и заработной платы, умения принимать финансовые решения на основе сравнения и анализа краткосрочных и долгосрочных потребностей, знаний основ цифровой финансовой грамотности. Формирование понимания необходимости ведения учета доходов и расходов, представления о налогах. Формирование финансовых целей и мотивации к их достижению. Коммуникация и кооперация в цифровой среде. Саморазвитие в условиях неопределенности. Креативное мышление (способность человека генерировать новые идеи для решения задач цифровой экономики, абстрагироваться от стандартных моделей: перестраивать сложившиеся способы решения задач, выдвигать альтернативные варианты действий с целью выработки новых оптимальных алгоритмов). Управление информацией и данными. Критическое мышление в цифровой среде.

Региональная составляющая: краевые конкурсы, конференции по финансовой и цифровой грамотности среди обучающихся. Всероссийские конкурсы «Россия-страна возможностей», «Большая Перемена», «Мы вместе».

Составляющая профессиональной образовательной организации: конкурсы проектов среди студентов по финансовой грамотности, олимпиады.

Профессиональная составляющая: уровень профессионализма обучающихся на различных этапах обучения

## ***Содержание воспитательной работы по формированию ЛР, направленных на формирование у обучающихся предпринимательских качеств***

Развитие личности как субъекта экономической деятельности. Развитие качеств, повышающих предпринимательскую активность обучающихся. Формирование умений находить, понимать, анализировать экономическую информацию, понимать сущность и социальную значимость своей будущей профессии. Развитие молодежного предпринимательства.

Региональная составляющая: меры государственной поддержки для предпринимателей, самозанятых и физических лиц, планирующих заняться предпринимательской деятельностью в Пермском крае. Региональный этап Всероссийского конкурса «Молодой предприниматель России». Всероссийские конкурсы «Россия-страна возможностей», «Большая Перемена», «Мы вместе».

Составляющая профессиональной образовательной организации: участие студентов в конкурсах проектных работ, бизнес-проектах «Я - предприниматель»

Профессиональная составляющая: уровень профессионализма обучающихся на различных этапах обучения

### **3. Условия реализации программы воспитания**

#### **3.1. Кадровое обеспечение воспитательного процесса**

Педагогические работники в лице заместителя директора по методической работе, классных руководителей, преподавателей, мастеров производственного обучения, педагога-психолога, социальных педагогов, преподавателей, ответственных за организацию воспитательной работы с обучающимися.

#### **3.2. Материально-техническое обеспечение программы**

Для реализации программы воспитания используются следующие помещения:

Учебные кабинеты, лаборатории и мастерские;

Спортивный и тренажерный залы;

Актовый зал;

Библиотека;

Музей.



### **3.3. Информационное обеспечение реализации программы**

Печатные издания. Электронные издания.

Электронные информационные ресурсы, электронные образовательные ресурсы (ЭБС, образовательная платформа «Мобильно-электронное образование Информационные технологии, телекоммуникационные технологии (ZOOM, PRUFFME, Яндекс телемост, социальные сети).

### **3.4. Социальное партнёрство**

Социальное партнёрство, построенное на принципах взаимной заинтересованности сторон и добровольности принятия ими обязательств, ответственности за результат деятельности, является неотъемлемой частью процесса воспитания и образования. Сотрудничество позволяет создать благоприятные условия для развития творческих способностей обучающихся, их профессиональных и личностных качеств.

ГБПОУ «Коми-Пермяцкий агротехнический техникум» осуществляет взаимодействие со следующими социальными партнерами: ООО Агрофирма «Труд», ООО «Русь», ООО Агрофирма «Усадьба», ООО Агрофирма «Победа», ООО «УралАгро», СХПК «Россия», СПК «Колхоз Совет».

В рамках социального партнерства осуществляется взаимодействие воспитательных структур образовательной организации с организациями, созданными по инициативе обучающихся, с общественными движениями, органами власти и другими образовательными организациями. Расширение пространства социального партнерства, развитие различных форм взаимодействия его субъектов в сфере воспитательной деятельности. Поддержка в образовательной организации инициатив общественных молодежных организаций и объединений в области воспитания обучающейся молодежи; распространение опыта и совместное проведение конференций, семинаров и других учебно-воспитательных мероприятий. Развитие сотрудничества с социальными партнёрами с целью повышения психолого-педагогического мастерства, уровня культуры педагогических работников и руководителей воспитательных структур образовательной организации. Создание между образовательными организациями центров по развитию: гуманитарной художественной культуры, личностного роста, правовой помощи, клубов психологической помощи и клубов «доброй воли» (муниципальных, региональных). Организация сотрудничества образовательной организации с правоохранительными органами по предупреждению правонарушений среди обучающихся и по созданию Центра правовой помощи обучающимся. Поддержка и продвижение социально значимых инициатив обучающихся и (или) их организаций/объединений в образовательной организации, городе, регионе.

Формирование корпоративной культуры образовательной организации (принадлежности к единому коллективу, формирование традиций, корпоративной этики). Создание в образовательной организации музеев, историко-патриотических клубов, литературно-творческих объединений, научных обществ с привлечением ветеранов труда, деятелей науки, культуры и искусства. Создание ассоциации выпускников образовательной организации, имиджа образовательной организации, продвижение образовательной организации на уровне города, региона.

### 3.5. Студенческое самоуправление и студенческие сообщества/объединения

Основные студенческие сообщества/объединения, в которых участвуют обучающиеся по ОП СПО:

Уровень академической группы	Уровень ПОО
Спортивная, культурно-массовая, научная, редакционно-издательская работа	Первичная профсоюзная организация обучающихся техникума
	Студенческий совет техникума
	Стипендиальная комиссия техникума
	Волонтерское движение
	КВН, кружки
	Спортивные команды и секции

### Формы студенческого самоуправления

Форма ССУ	Формы педагогического сопровождения
-----------	-------------------------------------

Студенческий совет	Классный час, собрание, заседание, совещание
Оргкомитет (конкурса, фестиваля, выставки и т.д.)	Учебно-проектировочный семинар, лекторий, консультация, беседа, методический час,
Старостат	Дискуссионная площадка...
Студенческая конференция	Дискуссия, дебаты ...
Научно-исследовательская группа	Диспут, дебаты, круглый стол, деловая игра, тренинги...

### 3.6. Формы наставничества

- Студент-школьник,
- Студент-Студент,
- Студент-Выпускник,
- Студент-Педагог.

### 3.7. Взаимодействие с семьей

1. Профилактика беспризорности, преступлений и правонарушений среди обучающихся.
2. Профилактика потребления ПАВ.
2. Родительский ликбез.
3. Формирование творческих способностей обучающихся.

### 3.8. Поощрение обучающихся

**Формы морального поощрения:** грамота, благодарственное письмо студенту, благодарственные письма родителям, диплом.

**Формы материального поощрения:** материальная помощь, оплата расходов по участию в олимпиадах, студенческих форумах (оргвзнос, проезд, проживание), перевод на места, финансируемые из бюджета (при наличии бюджетных мест по соответствующей специальности, курсу, организация экскурсионных поездок, посещение театров, кино и т.д.

### 3.9. Символика

Эмблема, флаг, значок, футболки, головные уборы.

## 4. Контроль и оценка результатов освоения рабочей программы воспитания

Результаты освоения РПВ (шифр ЛР)	Критерии оценки
ЛР 1	“Освоил”/“Не освоил”
ЛР 2	“Освоил”/“Не освоил”

<b>ЛР 3</b>	<i>“Освоил”/“Не освоил”</i>
<b>ЛР 4</b>	<i>“Освоил”/“Не освоил”</i>
<b>ЛР 5</b>	<i>“Освоил”/“Не освоил”</i>
<b>ЛР 6</b>	<i>“Освоил”/“Не освоил”</i>
<b>ЛР 7</b>	<i>“Освоил”/“Не освоил”</i>
<b>ЛР 8</b>	<i>“Освоил”/“Не освоил”</i>
<b>ЛР 9</b>	<i>“Освоил”/“Не освоил”</i>
<b>ЛР 10</b>	<i>“Освоил”/“Не освоил”</i>
<b>ЛР 11</b>	<i>“Освоил”/“Не освоил”</i>
<b>ЛР 12</b>	<i>“Освоил”/“Не освоил”</i>
<b>ЛР 13</b>	<i>“Освоил”/“Не освоил”</i>
<b>ЛР 14</b>	<i>“Освоил”/“Не освоил”</i>
<b>ЛР15</b>	<i>“Освоил”/“Не освоил”</i>
<b>ЛР 16</b>	<i>“Освоил”/“Не освоил”</i>
<b>ЛР 17</b>	<i>“Освоил”/“Не освоил”</i>
<b>ЛР 18</b>	<i>“Освоил”/“Не освоил”</i>
<b>ЛР 19</b>	<i>“Освоил”/“Не освоил”</i>
<b>ЛР20</b>	<i>“Освоил”/“Не освоил”</i>
<b>ЛР 21</b>	<i>“Освоил”/“Не освоил”</i>
<b>ЛР 22</b>	<i>“Освоил”/“Не освоил”</i>
<b>ЛР 23</b>	<i>“Освоил”/“Не освоил”</i>
<b>ЛР 24</b>	<i>“Освоил”/“Не освоил”</i>
<b>ЛР25</b>	<i>“Освоил”/“Не освоил”</i>
<b>ЛР 26</b>	<i>“Освоил”/“Не освоил”</i>
<b>ЛР27</b>	<i>“Освоил”/“Не освоил”</i>
<b>ЛР28</b>	<i>“Освоил”/“Не освоил”</i>
<b>ЛР29</b>	<i>“Освоил”/“Не освоил”</i>
<b>ЛР30</b>	<i>“Освоил”/“Не освоил”</i>
<b>ЛР31</b>	<i>“Освоил”/“Не освоил”</i>
<b>ЛР32</b>	<i>“Освоил”/“Не освоил”</i>
<b>ЛР33</b>	<i>“Освоил”/“Не освоил”</i>
<b>ЛР34</b>	<i>“Освоил”/“Не освоил”</i>
<b>ЛР35</b>	<i>“Освоил”/“Не освоил”</i>
<b>ЛР36</b>	<i>“Освоил”/“Не освоил”</i>
<b>ЛР37</b>	<i>“Освоил”/“Не освоил”</i>
<b>ЛР38</b>	<i>“Освоил”/“Не освоил”</i>
<b>ЛР39</b>	<i>“Освоил”/“Не освоил”</i>
<b>ЛР40</b>	<i>“Освоил”/“Не освоил”</i>

<b>ЛР41</b>	<i>“Освоил”/“Не освоил”</i>
<b>ЛР42</b>	<i>“Освоил”/“Не освоил”</i>
<b>ЛР43</b>	<i>“Освоил”/“Не освоил”</i>

Календарный план воспитательной работы

№ п/п	Содержание и формы деятельности	Участники	Место проведения	Ответственные	Коды ЛР	Наименование модуля
<b>СЕНТЯБРЬ</b>						
1.	<p>День знаний</p> <p>Экскурсии по техникуму (для первокурсников)</p> <p>Устав знай и выполняй (знакомство с правами и обязанностями студентов)</p>	1,2 курс	Стадион техникума кабинет	зам. директора по УМР, педагог – организатор, Кл.рук. группы	ЛР 1 ЛР3 ЛР4 ЛР5 ЛР 6 ЛР 7 ЛР 8 ЛР 9 ЛР 11	<p>Профессиональное самоопределение и профессиональное воспитание обучающихся</p> <p>Формирование у обучающихся чувства патриотизма, гражданственности, уважения к памяти защитников Отечества и подвигам Героев Отечества, закону и правопорядку</p> <p>Развитие творческой личности</p>
2.	<p>«День победы»</p> <p>«Россия, устремленная вперед!»</p> <p>«Я горжусь тобой Россия!»</p> <p>«Моя профессия – моя гордость»</p> <p>(тематический классный час)</p>	1,2 курсы	Кабинет	Кл.рук. группы, мастер п/о	ЛР 1 ЛР3 ЛР4 ЛР5 ЛР 6 ЛР 7 ЛР 8 ЛР 9 ЛР 11 ЛР19 ЛР 22 ЛР 24	<p>Профессиональное самоопределение и профессиональное воспитание обучающихся</p> <p>Формирование у обучающихся чувства уважения к старшему поколению, взаимного уважения, бережного отношения к культурному наследию и традициям многонационального народа Российской Федерации</p> <p>Формирование у обучающихся чувства патриотизма, гражданственности, уважения к памяти защитников Отечества и подвигам Героев Отечества, закону и правопорядку</p> <p>Здоровьесбережение и профилактика употребления ПАВ обучающимися</p> <p>Профилактика правонарушений, экстремизма,</p>

						терроризма и радикальных настроений, суицидального поведения обучающихся
						Развитие творческой личности Формирование у обучающихся чувства уважения к природе и окружающей среде Формирование у обучающихся финансовой и цифровой грамотности Формирование у обучающихся предпринимательских качеств
3.	Акция «Мы за МИР» - участие во Всероссийской акции, посвященной Дню солидарности в борьбе с терроризмом.	1,2 курс	онлайн	педагог-организатор, руководитель ОБЖ, Кл.рук группы	ЛР 1 ЛР 3 ЛР 3 ЛР 5 ЛР 7	Формирование у обучающихся чувства патриотизма, гражданственности, уважения к памяти защитников Отечества и подвигам Героев Отечества, закону и правопорядку Профилактика правонарушений, экстремизма, терроризма и радикальных настроений, суицидального поведения обучающихся Развитие творческой личности
4.	Выбор актива группы, органов студенческого самоуправления «Школа актива»	1,2 курс	кабинет	Зав. отделения Кл.руководитель	ЛР 1 ЛР 2 ЛР 3 ЛР 7 ЛР 9 ЛР 13 ЛР 17 ЛР 19 ЛР 20 ЛР 24	Профессиональное самоопределение и профессиональное воспитание обучающихся и развитие творческой личности. Формирование у обучающихся чувства патриотизма, гражданственности

6.	Урок в музее «Историю техникума знай и уважай»	1,2 курс	Музей	Кл.руководитель Руководитель музея	ЛР1 ЛР4 ЛР5 ЛР6 ЛР13	Профессиональное самоопределение и профессиональное воспитание обучающихся Формирование у обучающихся чувства патриотизма, гражданственности, уважения к
----	--	----------	-------	--	----------------------------------	--



					ЛР17 ЛР18 ЛР19 ЛР21 ЛР24	памяти защитников Отечества и подвигам Героев Отечества, закону и правопорядку
7.	Первенство города по легкоатлетическому кроссу Краевой легкоатлетический кросс	1,2 курс	Стадион	Руководитель физвоспитания Кл.руководитель	ЛР1 ЛР2 ЛР9	Формирование у обучающихся здорового образа жизни
8.	«Путь к успеху» - серия кл. часов с включением экскурсии по техникуму, ознакомление с материально-технической базой, демонстрацией профессиональных достижений старшекурсников,	группа	Корпуса техникума	зав. отделениями, Кл.рук. группы, мастера п/о	ЛР 1 ЛР 2 ЛР 5 ЛР 8 ЛР10 ЛР 11 ЛР 14 ЛР19 ЛР21 ЛР22 ЛР24 ЛР31 ЛР 33 ЛР 34 ЛР 35	Профессиональное самоопределение и профессиональное воспитание обучающихся Здоровьесбережение и профилактика употребления ПАВ обучающимися Профилактика правонарушений, экстремизма, терроризма и радикальных настроений, суицидального поведения обучающихся Развитие творческой личности Формирование у обучающихся чувства уважения к природе и окружающей среде Формирование у обучающихся финансовой и цифровой грамотности Формирование у обучающихся предпринимательских качеств
9.	Организация работ ы волонтерского отряда а Трудовой десант –работа по имиджу КПАТ.	2 курс	Территория техникума	педагог — организатор, руководитель волонтерского отряда, Кл.рук. группы	ЛР 1 ЛР 2 ЛР 3 ЛР 4 ЛР 5 ЛР 6 ЛР10	Профессиональное самоопределение и профессиональное воспитание обучающихся Формирование у обучающихся чувства патриотизма, гражданственности, уважения к памяти защитников Отечества и подвигам Героев Отечества, закону и правопорядку

					ЛР 11 ЛР 24	Здоровьесбережение и профилактика употребления ПАВ обучающимися Развитие творческой личности Формирование у обучающихся чувства уважения к природе и окружающей среде
10.	Сотрудничество с о специализированными гос. Учреждениями, общественными организациями в вопросах профилактики экстремизма – участие в профилактических акциях, событиях, мероприятиях городского, краевого уровней, направленных на профилактику экстремизма обучающихся.	1,2 курс	Корпуса техникума	зам.директора по УМР, библиотекари, педагог-организатор, руководитель ОБЖ, Кл.рук. группы	ЛР 1 ЛР 2 ЛР 3 ЛР 5 ЛР 8 ЛР 10	Формирование у обучающихся чувства патриотизма, гражданственности, уважения к памяти защитников Отечества и подвигам Героев Отечества, закону и правопорядку
11.	Привлечение работников правоохранительных органов к проведению практических занятий и бесед по профилактики экстремизма и терроризма с обучающимися техникума.	1,2 Курс	Корпуса	зам. директора по УМР, библиотекари, педагог-организатор, руководитель ОБЖ, Кл.рук. группы	ЛР 1 ЛР 2 ЛР 3 ЛР 5 ЛР 8 ЛР 10	Профилактика правонарушений, экстремизма, терроризма и радикальных настроений, суицидального поведения обучающихся
12.	Проведение учебных эвакуационных тренировок	1,2 курс	Корпуса	руководитель ОБЖ	ЛР1 ЛР 2 ЛР 3 ЛР 10	Профилактика правонарушений, экстремизма, терроризма и радикальных настроений, суицидального поведения обучающихся

13.	Всемирный день туризма «Турслет»	1 курс	База отдыха	педагог — организатор	ЛР 8 ЛР 9	Здоровьесбережение и профилактика употребления
-----	-------------------------------------	--------	----------------	-----------------------------	--------------	--

				кл. руководитель	ЛР 10	ПАВ обучающимися Развитие творческой личности Формирование у обучающихся чувства уважения к природе и окружающей среде
14.	Тестирование студентов на уровень тревожности, расположенности к суицидальному поведению, употребления ПАВ	1,2 курс	Кабинет	педагог — психолог	ЛР 2 ЛР 3 ЛР 9 ЛР 10	Профессиональное самоопределение и профессиональное воспитание обучающихся и профилактика употребления ПАВ обучающимися Профилактика правонарушений, экстремизма, терроризма и радикальных настроений, суицидального поведения обучающихся
15.	Профилактическая работа с обучающимися, имеющими не успешность в обучении, пропуски занятий.	Индивидуально	Кабинет	Зам.дир по УМР, зав.отделением, соц.педагог, Кл.рук. группы	ЛР 2 ЛР3 ЛР4 ЛР19 ЛР20 ЛР21 ЛР24	Профессиональное самоопределение и профессиональное воспитание обучающихся Формирование у обучающихся финансовой и цифровой грамотности Развитие творческой личности
16.	Работа Совета профилактики	Индивидуально	Кабинет 1	Зам.дир по УМР, зам.дир. по УПР, зав.отделением, соц.педагог, Кл.рук. Группы	ЛР 2 ЛР 3 ЛР 4 ЛР 7	Профессиональное самоопределение и профессиональное воспитание обучающихся Развитие творческой личности

17.	<p>Организация встречи обучающихся с специалистами системы профилактики</p> <p>Кл. час «Трезвая Россия» Кл. час «Закон знай и соблюдай» (с приглашением сотрудников прокуратуры)</p>	1,2 курс	Кабинет	Зам.дир по УМР, соц.педагог, Кл.рук. группы	ЛР1 ЛР2 ЛР3 ЛР4 ЛР5 ЛР8 ЛР9 ЛР12	<p>Формирование у обучающихся чувства патриотизма, гражданственности, уважения к памяти защитников Отечества и подвигам Героев Отечества, закону и правопорядку</p> <p>Здоровьесбережение и профилактика употребления ПАВ обучающимися</p> <p>Профилактика правонарушений, экстремизма, терроризма и радикальных настроений, суицидального поведения обучающихся</p>
-----	--	----------	---------	---	---	--

	и полиции)					
18.	Профилактика наркомании среди обучающихся техникума.  Кл.час «Береги себя для жизни».	1,2 курс	Кабинет	Зам.дир. по УМР, соц. Педагог, педагог-психолог, соц. Педагог, Кл.рук. группы	ЛР 2 ЛР 3 ЛР 5 ЛР 7 ЛР 9 ЛР10 ЛР11 ЛР12	Профессиональное самоопределение и профессиональное воспитание обучающихся Здоровьесбережение и профилактика употребления ПАВ обучающимися Профилактика правонарушений, экстремизма, терроризма и радикальных настроений, суицидального поведения обучающихся
19.	Формирование правовой грамотности и правовой компетенции культуры студентов техникума.	Курс	Кабинет	Зам.дир. по УМР, соц. Педагог, педагог-психолог, соц. Педагог, Кл.рук. группы	ЛР1 ЛР2 ЛР3 ЛР4 ЛР5 ЛР8 ЛР9 ЛР12	Профессиональное самоопределение и профессиональное воспитание обучающихся Формирование у обучающихся чувства патриотизма, гражданственности, уважения к памяти защитников Отечества и подвигам Героев Отечества, закону и правопорядку Здоровьесбережение и профилактика употребления ПАВ обучающимися Профилактика правонарушений, экстремизма, терроризма и радикальных настроений, суицидального поведения обучающихся Формирование у обучающихся финансовой и цифровой грамотности Формирование у обучающихся предпринимательских качеств
20.	Составление и ведение ИПР с обучающимися «группы риска»	1,2 курс	Кабинет	соц. педагог, Кл.рук. группы	ЛР1 ЛР2 ЛР3 ЛР4 ЛР5 ЛР8	Здоровьесбережение и профилактика употребления ПАВ обучающимися Профилактика правонарушений, экстремизма, терроризма и радикальных настроений, суицидального поведения обучающихся

					ЛР9 ЛР12	
21.	Участие в краевой Спартакиаде	члены секций	Актовый зал	руководитель физвоспитания, Кл.рук. группы	ЛР 1 ЛР 2 ЛР 9	Здоровьесбережение и профилактика употребления ПАВ обучающимися Развитие творческой личности
<b>ОКТАБРЬ</b>						
1.	Поздравление ветеранов с Днем Мудрости, Добра и Уважения!	1,2 курс	Кабинет, онлайн	педагог — организатор, руководитель музея, классны й	ЛР 2 ЛР 4 ЛР 5 ЛР6	Формирование у обучающихся чувства патриотизма, гражданственности, уважения к памяти защитников Отечества и подвигам Героев Отечества, закону и правопорядку
				руководитель группы	ЛР 13 ЛР17	Формирование у обучающихся чувства уважения к старшему поколению, взаимного уважения, бережного отношения к культурному наследию и традициям многонационального народа Российской Федерации Профессиональное самоопределение и профессиональное воспитание обучающихся
2.	День Учителя! (встреча трех поколений)	1,2 курс	Актовый зал, кабинеты	зам.дир. по УМР, педагог — организатор, преподаватели, кл.рук. группы	ЛР2 ЛР 4 ЛР 6 ЛР 7 ЛР 11 ЛР19 ЛР21 ЛР24	Профессиональное самоопределение и профессиональное воспитание обучающихся Формирование у обучающихся чувства уважения к старшему поколению, взаимного уважения, бережного отношения к культурному наследию и традициям многонационального народа Российской Федерации Развитие творческой личности

3.	«Человек славен трудом!» Мероприятие, посвященное Дню работников сельского хозяйства и перерабатывающей промышленности.	2,3 курс	Кабинет	Преподаватели спец.дисциплин, кл.руководители	ЛР 1 ЛР 2 ЛР 4 ЛР 5 ЛР 13 ЛР 21 ЛР 24 ЛР 31 ЛР 32 ЛР 33 ЛР 35	Формирование у обучающихся чувства уважения к старшему поколению, взаимного уважения, бережного отношения к культурному наследию и традициям многонационального народа Российской Федерации Профессиональное самоопределение и профессиональное воспитание обучающихся Формирование у обучающихся финансовой и цифровой грамотности Формирование у обучающихся предпринимательских качеств Развитие творческой личности
4.	Анкетирование обучающихся нового	1 курс	Кабинет	Кл.рук. группы , педагог-психолог	ЛР 2 ЛР 3	Профессиональное самоопределение и профессиональное воспитание обучающихся
	набора с целью выявления мотивов поступления в КПАТ, проведения профориентационных тренингов				ЛР 13 ЛР 17 ЛР24 ЛР19	Развитие творческой личности



5.	Секционная и кружковая работа-предоставление возможностей дополнительного профессионального образования	1,2 курс	Кабинет	зам.дир. по УПР, зав. отделением	ЛР 2 ЛР5 ЛР13 ЛР18 ЛР19 ЛР20 ЛР23 ЛР24 ЛР25 ЛР31 ЛР32 ЛР33	Профессиональное самоопределение и профессиональное воспитание обучающихся Развитие творческой личности Формирование у обучающихся чувства уважения к природе и окружающей среде Формирование у обучающихся финансовой и цифровой грамотности Формирование у обучающихся предпринимательских качеств
6.	Единый кл. час – «Нет терроризму» - единый кл. час с участием сотрудников УМВД	1,2 курс	Кабинет	руководитель ОБЖ, Кл.рук. группы	ЛР 1 ЛР 2 ЛР 3 ЛР 5 ЛР 8 ЛР 9 ЛР13 ЛР16 ЛР19 ЛР23	Формирование у обучающихся чувства патриотизма, гражданственности, уважения к памяти защитников Отечества и подвигам Героев Отечества, закону и правопорядку Профилактика правонарушений, экстремизма, терроризма и радикальных настроений, суицидального поведения обучающихся
7.	Спартакиада техникума (Первенство по настольному теннису, по мини футболу)	1,2 курс	Спортзал	Руководитель физ.воспитания	ЛР2 ЛР9 ЛР29 ЛР30	Здоровьесбережение и профилактика употребления ПАВ обучающимися Профессиональное самоопределение и профессиональное воспитание обучающихся Развитие творческой личности

8.	Взаимодействие Студент-Выпускник (студенческой и работающей молодежи)	1- 2 курс	Кабинет	зам.дир.по УПР, педагог – организатор, кл.рук. группы	ЛР 1 ЛР 2 ЛР 4 ЛР 19 ЛР21 ЛР24 ЛР31	Профессиональное самоопределение и профессиональное воспитание обучающихся Формирование у обучающихся предпринимательских качеств Развитие творческой личности
9.	Собрание с обучающимися из числа детей –сирот	1,2 курс	Кабинет	зам.дир. по УМР, педагог-психолог, кл.руководитель	ЛР2 ЛР9 ЛР19 ЛР25	Профессиональное самоопределение и профессиональное воспитание обучающихся Здоровьесбережение и профилактика употребления ПАВ обучающимися
10.	День памяти жертв политических репрессий Кл.час «Суровая драма народа» Кл.час «Знать и помнить»	1 курс	Кабинет	зам.дир. по УМР, преподаватели истории	ЛР 1 ЛР 2 ЛР 3 ЛР4 ЛР5 ЛР 7 ЛР 8 ЛР13	Формирование у обучающихся чувства уважения к старшему поколению, взаимного уважения, бережного отношения к культурному наследию и традициям многонационального народа Российской Федерации Формирование у обучающихся чувства патриотизма, гражданственности, уважения к памяти защитников Отечества и подвигам Героев Отечества, закону и правопорядку
11.	Подведение итогов в производственной практики	2 курс	Кабинет	Кл.руководитель, руководитель практики, Зам.директора по практическому обучению	ЛР2 ЛР16 ЛР19 ЛР20 ЛР24 ЛР31 ЛР32 ЛР33 ЛР34 ЛР35	Профессиональное самоопределение и профессиональное воспитание обучающихся Развитие творческой личности Формирование у обучающихся предпринимательских качеств
12.	Аттестация групп	1,2 курс	Кабинет	Зав.отделением Зав.учебной	ЛР2 ЛР19	Профессиональное самоопределение и

						профессиональное воспитание обучающихся
				частью, соц.педагог, кл.руководитель	ЛР20 ЛР24 ЛР26 ЛР31 ЛР33 ЛР34 ЛР35	Развитие творческой личности Формирование у обучающихся предпринимательских качеств
13.	Конкурс «Дары осени»	1,2 курс	Кабинет	педагог — организатор кл.руководитель	ЛР4 ЛР10 ЛР11 ЛР18 ЛР23 ЛР24	Профессиональное самоопределение и профессиональное воспитание обучающихся Развитие творческой личности Формирование у обучающихся предпринимательских качеств
14.	Системное сотрудничество с Центром патриотического воспитания г.Кудымкар «Патриот», Советом ветеранов, Военным комиссариатом г. Кудымкара – участие в гражданско-патриотических мероприятиях, проведение	1- 2 курс	Техникум	Зам.директора по УМР, библиотекари, педагог-организатор, руководитель ОБЖ	ЛР1 ЛР2 ЛР3 ЛР4 ЛР8 ЛР13 ЛР14 ЛР17 ЛР29 ЛР30	Формирование у обучающихся чувства уважения к старшему поколению, взаимного уважения, бережного отношения к культурному наследию и традициям многонационального народа Российской Федерации Формирование у обучающихся чувства патриотизма, гражданственности, уважения к памяти защитников Отечества и подвигам Героев Отечества, закону и правопорядку

	встреч, бесед, совместных мероприятий, уроко в Мужества					
15.	Мероприятия, направленные на профилактику экстремизма у студентов.	1- 2 курс	Кабинет	Зам.директора по УМР, библиотекари, педагог-организатор, руководитель ОБЖ	ЛР 1 ЛР 2 ЛР 3 ЛР 5 ЛР 8 ЛР 10	Профилактика правонарушений, экстремизма, терроризма и радикальных настроений, суицидального поведения обучающихся
16.	Профилактическая работа с обучающимися, имеющими неуспешность в обучении, пропуски занятий.	Индивидуально	Кабинет	Зам.дир по УМР, зав.отделением,соц.педагог, Кл.рук. группы	ЛР 2 ЛР 3 ЛР7 ЛР17 ЛР19 ЛР20 ЛР24 ЛР25	Профессиональное самоопределение и профессиональное воспитание обучающихся
<b>НОЯБРЬ</b>						

1.	«День согласия и примирения» - единый классный час , посвященный Дню народного единства России	1,2 курс	Кабинет	зам.директора по УМР, библиотекари, педагог-организатор, мастер п/о , Кл.рук. группы	Л1 ЛР2 ЛР3 ЛР4 ЛР5 ЛР7 ЛР8 ЛР10 ЛР13 ЛР14 ЛР15 ЛР23	Профилактика правонарушений, экстремизма, терроризма и радикальных настроений, суицидального поведения обучающихся Формирование у обучающихся чувства уважения к старшему поколению, взаимного уважения, бережного отношения к культурному наследию и традициям многонационального народа Российской Федерации Профессиональное самоопределение и профессиональное воспитание обучающихся
2.	Единый кл. час «Курение и здоровье», «Губительная сигарета» посвященный Международному дню борьбы с курением.	1,2 курс	Кабинет	Зам. дир. По УМР, педагог – организатор, мед. Работники, Кл.рук. группы.	ЛР 2 ЛР 3 ЛР 9 ЛР 10	Здоровьесбережение и профилактика употребления ПАВ обучающимися
3.	Классный час «Слово о матери», посвященный празднику День матери.  Фотоконкурс «Самая нежная, мама моя»	1,2 курс	Кабинет	педагог – организатор, Кл.рук. группы.	ЛР 5 ЛР 11 ЛР 12	Профессиональное самоопределение и профессиональное воспитание обучающихся Формирование у обучающихся чувства уважения к старшему поколению, взаимного уважения, бережного отношения к культурному наследию и традициям многонационального народа Российской Федерации Развитие творческой личности
4.	Городские и краевые соревнования по настольному теннису	Индивидуально	Спортивный зал	Руководитель физ.воспитания	ЛР2 ЛР9 ЛР23	Здоровьесбережение и профилактика употребления ПАВ обучающимися

5.	Участие в чемпионате «Молодые профессионалы WorldSkillsRussia – подготовка обучающихся к участию в чемпионатах по системе WorldSkills (техникум, регион, национальный чемпионат, международный уровень)	Индивидуально	Кабинет, лаборатория	Администрация, преподаватели спец.дисциплин, педагог-психолог, Кл.рук. группы	ЛР 1 ЛР2 ЛР4 ЛР 5 ЛР 7 ЛР10 ЛР11 ЛР18 ЛР24 ЛР20 ЛР22 ЛР24 ЛР25	Профессиональное самоопределение и профессиональное воспитание обучающихся Формирование у обучающихся финансовой и цифровой грамотности Формирование у обучающихся предпринимательских качеств
6.	Участие в Единой антинаркотической акции: «Здоровье молодёжи – богатство России»	1,2 курс	Актовый зал	Педагог – организатор, Кл.рук. группы	ЛР2 ЛР3 ЛР4 ЛР7 ЛР9 ЛР10	Здоровьесбережение и профилактика употребления ПАВ обучающимися Развитие творческой личности Формирование у обучающихся чувства уважения к природе и окружающей среде
7.	Первенство техникума по баскетболу	1,2 курс	Спортивный зал	Руководитель физвоспитания, Кл.рук. группы	ЛР2 ЛР9 ЛР23	Здоровьесбережение и профилактика употребления ПАВ обучающимися
8.	Родительское собрание студентов – первокурсников	1 курс	кабинет	Администрация техникума,	ЛР2 ЛР4	Профессиональное самоопределение и
				мастера п/о, преподаватели спец.дисциплин, педагог-психолог,	ЛР9 ЛР11 ЛР12 ЛР24	профессиональное воспитание обучающихся Здоровьесбережение и профилактика употребления ПАВ обучающимися

				Кл.рук. группы		
9.	Аттестация группы	1,2 курс	Кабинет	Зав.отделением, Зав.учебной частью, зам.директора по производств. Обучению, кл.руководитель	ЛР2 ЛР19 ЛР20 ЛР24 ЛР26 ЛР31 ЛР33 ЛР34 ЛР35	Профессиональное самоопределение и профессиональное воспитание обучающихся Развитие творческой личности Формирование у обучающихся предпринимательских качеств
10.	Профилактическая работа с обучающимися, имеющими не успешность в обучении, пропуски занятий.	Индивидуально	кабинет	Зам.дир по УМР, зав.отделением,соц.педагог, куратор группы	ЛР 2 ЛР 3 ЛР7 ЛР17 ЛР19 ЛР20 ЛР24 ЛР25	Профессиональное самоопределение и профессиональное воспитание обучающихся Здоровьесбережение и профилактика употребления ПАВ обучающимися
11.	Работа Совет а профилактики	Индивидуально	Кабинет	Зам.дир по УМР, зав.отделением,соц.педагог, куратор группы	ЛР 2 ЛР 3 ЛР 4 ЛР 7 ЛР 15 ЛР24	Профессиональное самоопределение и профессиональное воспитание обучающихся Здоровьесбережение и профилактика употребления ПАВ обучающимися Профилактика правонарушений, экстремизма, терроризма и радикальных настроений, суицидального поведения обучающихся

12.	Спартакиада («Дартс»)	1,2 курс	Спортивный зал	Руководитель физвоспитания, Кл.рук. группы	ЛР 1 ЛР 2 ЛР 9	Профессиональное самоопределение и профессиональное воспитание обучающихся Здоровьесбережение и профилактика употребления ПАВ обучающимися
<b>ДЕКАБРЬ</b>						
1.	Цикл мероприятий, посвященных Дню Конституции РФ, интерактивные игры, викторины, обучающимися на формирование правового и гражданского сознания.  Правовая игра «Что я знаю о президенте?»  Кл.час «Конституция – основная закон государства»	1,2 курс	Актный зал, кабинет	Зам.директора по УМР, преподаватели обществознания, истории, кл.руководитель	ЛР 1 ЛР 2 ЛР 3 ЛР 4 ЛР 7 ЛР 8 ЛР 9 ЛР 10 ЛР 12 ЛР 17 ЛР 19 ЛР 22 ЛР 23	Профессиональное самоопределение и профессиональное воспитание обучающихся Формирование у обучающихся чувства уважения к старшему поколению, взаимного уважения, бережного отношения к культурному наследию и традициям многонационального народа Российской Федерации Формирование у обучающихся чувства патриотизма, гражданственности, уважения к памяти защитников Отечества и подвигам Героев Отечества, закону и правопорядку
2.	Акция «Алая лента», Кл.час – «Сумей сказать «НЕТ» Кл.час «Стоп СПИД!» (ко дню борьбы со СПИДом)	1,2 курс	Кабинет	Педагог – организатор, кл.руководитель	ЛР 2 ЛР 9 ЛР 10 ЛР 15	Здоровьесбережение и профилактика употребления ПАВ обучающимися



3.	Кл. час «Битва за Москву»	1 курс	кабинет	Преподаватель истории, руководитель музея, кл.руководитель	ЛР 2 ЛР 3 ЛР 4 ЛР 5 ЛР 13 ЛР 17 ЛР 19 ЛР 20 ЛР 23	Формирование у обучающихся чувства патриотизма, гражданственности, уважения к памяти защитников Отечества и подвигам Героев Отечества, закону и правопорядку Формирование у обучающихся чувства уважения к старшему поколению, взаимного уважения, бережного отношения к культурному наследию и традициям многонационального народа Российской
----	---------------------------	--------	---------	--	---	---

						Федерации
4.	Открытие и специальности 5 Агрономия недел 35.02.0	2 курс	Рекреация 2 этажа , кабинет	Преподаватели спец.дисциплин, кл. руководители	ЛР 1 ЛР 2 ЛР 19 ЛР 21 ЛР 23 ЛР 24 ЛР 25 ЛР 29 ЛР 30	Профессиональное самоопределение и профессиональное воспитание обучающихся Формирование у обучающихся финансовой и цифровой грамотности Формирование у обучающихся предпринимательских качеств
5.	Конкурс газет по производственной практике ПМ01, ПМ02, ПМ03	2 курс	Кабинет	Преподаватели спец.дисциплин, кл. руководители	ЛР 11 ЛР 20 ЛР 22 ЛР 24 ЛР 25 ЛР 27 ЛР 28 ЛР 29 ЛР 30 ЛР 31 ЛР 32 ЛР 33 ЛР 34 ЛР 35	Профессиональное самоопределение и профессиональное воспитание обучающихся Формирование у обучающихся финансовой и цифровой грамотности Формирование у обучающихся предпринимательских качеств Развитие творческой личности
6.	Веселые старты (между группами специальности 35.02.05 Агрономия)	2 курс	Спортивный зал	преподаватели спец.дисциплин, кл.руководители	ЛР 1 ЛР 2 ЛР 9	Профессиональное самоопределение и профессиональное воспитание обучающихся Здоровьесбережение и профилактика употребления ПАВ обучающимися
7.	Олимпиада о преподаваемым дисциплинам п	2 курс	Кабинет	Преподаватели спец.дисциплин	ЛР 13 ЛР 17 ЛР 11 ЛР 20 ЛР 22	Профессиональное самоопределение и профессиональное воспитание обучающихся Проявление активной гражданской

						позиций, демонстрация принципов честности, порядочности,
--	--	--	--	--	--	---

					ЛР 24 ЛР 25 ЛР 27 ЛР 28 ЛР 29 ЛР 30 ЛР 31 ЛР 32 ЛР 33 ЛР 34 ЛР 35	открытости, экономически активный и участвующий в студенческом и территориальном самоуправлении, в том числе на условиях добровольчества, продуктивно взаимодействующий и участвующий в деятельности общественных организаций
7.	Открытые внеаудиторные мероприятия п о профессии Открытый кружо к «Ботаника» Викторина «Знаю свою профессию»	2 курс	Кабинет	Преподаватели спец.дисциплин	ЛР 13 ЛР 17 ЛР 11 ЛР 20 ЛР 22 ЛР 24 ЛР 25 ЛР 27 ЛР 28 ЛР 29 ЛР 30 ЛР 31 ЛР 32 ЛР 33 ЛР 34 ЛР 35	Профессиональное самоопределение и профессиональное воспитание обучающихся Формирование у обучающихся финансовой и цифровой грамотности Формирование у обучающихся предпринимательских качеств Развитие творческой личности
8.	Научно-практическая конференция по итогам производственной практики	2 курс	Кабинет	Зам.директора по практическому обучению, преподаватели спец.дисциплин, кл.руководитель	ЛР 1 ЛР 2 ЛР 4 ЛР 11 ЛР 20 ЛР 22	Формирование у обучающихся чувства уважения к старшему поколению, взаимного уважения, бережного отношения к культурному наследию и традициям многонационального народа Российской Федерации

					ЛР 24 ЛР 25 ЛР 27 ЛР 28 ЛР 29 ЛР 30 ЛР 31 ЛР 32 ЛР 33 ЛР 34 ЛР 35	Профессиональное самоопределение и профессиональное воспитание обучающихся Формирование у обучающихся финансовой и цифровой грамотности Формирование у обучающихся предпринимательских качеств Развитие творческой личности
9.	Конкурс профессионального мастерства о профессии	2 курс	Актовый зал	Зам. директора по практическому обучению, работодатель из ведущего предприятия, преподаватели спец. дисциплин 4 курс	ЛР 1 ЛР 2 ЛР 4 ЛР 11 ЛР 20 ЛР 22 ЛР 24 ЛР 25 ЛР 26 ЛР 27 ЛР 28 ЛР 29 ЛР 30 ЛР 31 ЛР 32 ЛР 33 ЛР 34 ЛР 35	Профессиональное самоопределение и профессиональное воспитание обучающихся Формирование у обучающихся финансовой и цифровой грамотности Формирование у обучающихся предпринимательских качеств Развитие творческой личности
	Закрытие и специальности подведение итогов, награждение	2 курс	Актовый зал	преподаватели спец. дисциплин	ЛР 1 ЛР 2 ЛР 4 ЛР 11	Профессиональное самоопределение и профессиональное воспитание обучающихся. Проявляющий активную гражданскую позицию,

						демонстрирующий приверженность принципам
--	--	--	--	--	--	--

	победителей)				ЛР 20 ЛР 22 ЛР 24 ЛР 25 ЛР 26 ЛР 27 ЛР 28 ЛР 29 ЛР 30 ЛР 31 ЛР 32 ЛР 33 ЛР 34 ЛР 35	честности, порядочности, открытости, экономически активный и участвующий в студенческом и территориальном самоуправлении, в том числе на условиях добровольчества, продуктивно взаимодействующий и участвующий в деятельности общественных организаций
10.	Проект «Новогодний серпантин» - Новогодние веселые старты - конкурс «Новогодняя сказка» (оформление техникума на новогоднюю тематику) - конкурс «Эко-елка»	курс	Актовый зал, кабинеты	Зам.дир. по УМР, педагог организатор, преподаватель физ.воспитания, кл.рук. группы	ЛР 2 ЛР 5 ЛР 9 ЛР 10 ЛР 11 ЛР 13 ЛР 17 ЛР 18 ЛР 20 ЛР 21 ЛР 22 ЛР 23 ЛР 24 ЛР 29 ЛР 30 ЛР 31	Профессиональное самоопределение и профессиональное воспитание обучающихся Здоровьесбережение и профилактика употребления ПАВ обучающимися Развитие творческой личности Формирование у обучающихся чувства уважения к природе и окружающей среде
<b>ЯНВАРЬ</b>						
1.	Классный час «Святочные	2 курс	Кабинет	Классный	ЛР 1	Формирование у обучающихся чувства уважения к

	гадания - традиции русского народа»			руководитель	ЛР 2 ЛР 8 ЛР 11 ЛР 13 ЛР 14 ЛР 17 ЛР 23	старшему поколению, взаимного уважения, бережного отношения к культурному наследию и традициям многонационального народа Российской Федерации Развитие творческой личности
2.	«Гатьянин день»(праздник студентов) Акция «День студента»	2 курс	Кабинет	Педагог — организатор, классные руководители	ЛР 2 ЛР 4 ЛР 5 ЛР 7 ЛР 8 ЛР 11 ЛР 23	Формирование у обучающихся чувства уважения к старшему поколению, взаимного уважения, бережного отношения к культурному наследию и традициям многонационального народа Российской Федерации Формирование у обучающихся чувства патриотизма, гражданственности, уважения к памяти защитников Отечества и подвигам Героев Отечества, закону и правопорядку
3.	День снятия блокады Ленинграда (тематический классный час)	1,2 курс	Кабинет	Педагог — организатор, рук. группы, преподаватели истории, обществознания	ЛР 1 ЛР 2 ЛР 3 ЛР 4 ЛР 5 ЛР 8	Формирование у обучающихся чувства уважения к старшему поколению, взаимного уважения, бережного отношения к культурному наследию и традициям многонационального народа Российской Федерации Формирование у обучающихся чувства патриотизма, гражданственности, уважения к памяти защитников Отечества и подвигам Героев Отечества, закону и правопорядку
4.	Классный час, посвященный памяти и В.Высоцкого «Прерванный полет»	2 курс	Кабинет	Классный руководитель	ЛР 1 ЛР 2 ЛР 4 ЛР 5 ЛР 9 ЛР 11 ЛР 23	Формирование у обучающихся чувства уважения к старшему поколению, взаимного уважения, бережного отношения к культурному наследию и традициям многонационального народа Российской Федерации



5.	Профилактическая работа с обучающимися, имеющими не успешность в обучении, пропуски занятий.	Индивидуально	Кабинет	Зам.дир по УМР, зав.отделением, соц.педагог, классные руководители	ЛР 2 ЛР 3 ЛР7 ЛР17 ЛР19 ЛР20 ЛР24 ЛР25	Профессиональное самоопределение и профессиональное воспитание обучающихся Здоровьесбережение и профилактика употребления ПАВ обучающимися
6.	Работа Совета профилактики техникума	Индивидуально	кабинет	Зам.дир по УМР, зав.отделением, соц.педагог, классные руководители	ЛР 2 ЛР 3 ЛР 4 ЛР 7 ЛР 15 ЛР24	Профессиональное самоопределение и профессиональное воспитание обучающихся Здоровьесбережение и профилактика употребления ПАВ обучающимися Профилактика правонарушений, экстремизма, терроризма и радикальных настроений, суицидального поведения обучающихся
7.	Спартакиада техникума (первенство по баскетболу)	2 курс	Спортивный зал	Руководитель физвоспитания, классные руководители	ЛР 1 ЛР 2 ЛР 9	Формирование у обучающихся чувства уважения к старшему поколению, взаимного уважения, бережного отношения к культурному наследию и традициям многонационального народа Российской Федерации Здоровьесбережение и профилактика употребления ПАВ обучающимися Профилактика правонарушений, экстремизма, терроризма и радикальных настроений, суицидального поведения обучающихся Развитие творческой личности
<b>ФЕВРАЛЬ</b>						

1.	День воинской славы России	1,2 курс	Кабинет	Преподаватель истории,	ЛР 1 ЛР 2	Формирование у обучающихся чувства уважения к старшему поколению, взаимного уважения,
----	----------------------------------	----------	---------	---------------------------	--------------	---

	(Сталинградская битва, 1943) (тематический классный час)  Классный час «Люблю тебя мой край родной», посвященный неделе родного языка  Классный час с «Гражданский брак, за и против»	2 курс		преподаватель ОБЖ,  классные руководители	ЛР 3 ЛР 4 ЛР 5 ЛР 8 ЛР 12 ЛР 13 ЛР 14 ЛР 15 ЛР 17 ЛР 18 ЛР 19 ЛР 21 ЛР 23	бережного отношения к культурному наследию и традициям многонационального народа Российской Федерации  Формирование у обучающихся чувства патриотизма, гражданственности, уважения к памяти защитников Отечества и подвигам Героев Отечества, закону и правопорядку
2.	Аттестация группы	1,2 курс	Кабинет	Зам. дир по УМР, зав.отделением, соц.педагог, классные руководители	ЛР 2 ЛР 3 ЛР 4 ЛР 7 ЛР 15 ЛР24	Профессиональное самоопределение и профессиональное воспитание обучающихся Здоровьесбережение и профилактика употребления ПАВ обучающимися Профилактика правонарушений, экстремизма, терроризма и радикальных настроений, суицидального поведения обучающихся

3.	Профилактическая работа с обучающимися, имеющими не успешность в обучении, пропуски занятий.	Индивидуально	кабинет	Зам.дир по УМР, зав.отделением,соц.педагог, куратор группы	ЛР 2 ЛР 3 ЛР7 ЛР17 ЛР19 ЛР20 ЛР24 ЛР25	Профессиональное воспитание обучающихся Здоровьесбережение и профилактика употребления ПАВ обучающимися	самоопределение и профессиональное
4.	Работа Совет а профилактики	Индивидуально	Кабинет	Зам.дир по УМР, зав.отделением,соц.педагог, Кл.рук. группы	ЛР 2 ЛР 3 ЛР 4 ЛР 7	Профессиональное воспитание обучающихся Здоровьесбережение и профилактика употребления ПАВ обучающимися	самоопределение и профессиональное

					ЛР 15 ЛР24	Профилактика правонарушений, экстремизма, терроризма и радикальных настроений, суицидального поведения обучающихся
5.	Акция ко Дню влюбленных «Любовь, любовь...!»	1,2 курс	Кабинет	Педагог организатор, классный руководитель	ЛР 8 ЛР 11 ЛР 23	Развитие творческой личности
6.	«Профессиональный разговор» - организация цикла тематических встреч с работодателями	2 курс	Кабинет	Преподаватели спец. дисциплин, мастера п/о, Кл.рук. группы	ЛР 2 ЛР 3 ЛР 4 ЛР 6 ЛР 19 ЛР 20 ЛР 21 ЛР 22 ЛР 24 ЛР 32	Профессиональное самоопределение и профессиональное воспитание обучающихся Формирование у обучающихся финансовой и цифровой грамотности Формирование у обучающихся предпринимательских качеств
7.	День защитников в Отечества. Проведение месячника оборонно-массовой и спортивной работы» - мероприятия по подготовке студентов к службе в армии, спортивные состязания, встречи с представителями военкомата. - Урок Мужества	2 курс	Актовый зал, спортивный зал	Зам.директора по УМР, библиотекарь, педагог-организатор, руководитель ОБЖ, классные руководители	ЛР 1 ЛР 2 ЛР 3 ЛР 5 ЛР 7 ЛР 8 ЛР 9 ЛР 16	Формирование у обучающихся чувства уважения к старшему поколению, взаимного уважения, бережного отношения к культурному наследию и традициям многонационального народа Российской Федерации Формирование у обучающихся чувства патриотизма, гражданственности, уважения к памяти защитников Отечества и подвигам Героев Отечества, закону и правопорядку

	- Конкурс «Ну-ка, парни!»					
8.	Первенство техникума по волейболу	2 курс	Спортивный зал	Руководитель физвоспитания, классные	ЛР 1 ЛР 2 ЛР 9	Здоровьесбережение и профилактика употребления ПАВ обучающимися

				руководители		Профилактика правонарушений, экстремизма, терроризма и радикальных настроений, суицидального поведения обучающихся Развитие творческой личности
9.	Спартакиада техникума (соревнования по гиревому спорту)	Индивидуально	Спортивный зал	Руководитель физвоспитания, классные руководители	ЛР 1 ЛР 2 ЛР 9	Здоровье сбережение и профилактика употребления ПАВ обучающимися Профилактика правонарушений, экстремизма, терроризма и радикальных настроений, суицидального поведения обучающихся Развитие творческой личности
10.	Посещение театров, музеев и т.п.	2 курс		Педагог-организатор, кл.рук. группы	ЛР 2 ЛР 4 ЛР 7 ЛР 11 ЛР 13 ЛР 14 ЛР 17 ЛР 18 ЛР 20 ЛР 22 ЛР 23	Профессиональное самоопределение и профессиональное воспитание обучающихся Здоровьесбережение и профилактика употребления ПАВ обучающимися Профилактика правонарушений, экстремизма, терроризма и радикальных настроений, суицидального поведения обучающихся Развитие творческой личности
11.	Акция «Будьте здоровы», посвященный к Всемирному дню борьбы с раком	2 курс	Кабинет	Классный руководитель	ЛР 1 ЛР 9 ЛР 23	Здоровьесбережение и профилактика употребления ПАВ обучающимися

12.	Участие в НПК «Поиск и творчество»	1 курс	Кабинет	Зам.директора по УМР, библиотекарь, преподаватели общеобразователь ных дисциплин, классный	ЛР 1 ЛР 2 ЛР 4 ЛР 7 ЛР 9 ЛР 10 ЛР 11	Формирование у обучающихся чувства уважения к старшему поколению, взаимного уважения, бережного отношения к культурному наследию и традициям многонационального народа Российской Федерации
-----	------------------------------------	--------	---------	---	--	---



				руководитель	ЛР 13 ЛР 14 ЛР 17 ЛР 18 ЛР 19 ЛР 20 ЛР 22 ЛР 23 ЛР 24 ЛР 25 ЛР 26 ЛР 27 ЛР 28 ЛР 31 ЛР 32	Формирование у обучающихся чувства патриотизма, гражданственности, уважения к памяти защитников Отечества и подвигам Героев Отечества, закону и правопорядку Здоровьесбережение и профилактика употребления ПАВ обучающимися Развитие творческой личности Профессиональное самоопределение и профессиональное воспитание обучающихся Формирование у обучающихся финансовой и цифровой грамотности Формирование у обучающихся предпринимательских качеств
13.	Профилактика употребления ПА В обучающимися	1,2 курс	Кабинет	Зам.дир по УМР, соц.педагог, Кл.рук. группы	ЛР1 ЛР2 ЛР3 ЛР4 ЛР5 ЛР8 ЛР9 ЛР12	Формирование у обучающихся чувства патриотизма, гражданственности, уважения к памяти защитников Отечества и подвигам Героев Отечества, закону и правопорядку Здоровье сбережение и профилактика употребления ПАВ обучающимися Профилактика правонарушений, экстремизма, терроризма и радикальных настроений, суицидального поведения обучающихся
<b>МАРТ</b>						
1.	Конкурсная программ а «Мисс и мистер техникум-20_____!»	1,2 курс	Актовый зал, онлайн	Педагог-организатор, классные часы , классные руководители	ЛР 2 ЛР 5 ЛР 8 ЛР 11 ЛР 17 ЛР 23	Профессиональное самоопределение и профессиональное воспитание обучающихся Формирование у обучающихся чувства уважения к старшему поколению, взаимного уважения, бережного отношения к культурному наследию и

					ЛР 24 ЛР 29 ЛР 30	традициям многонационального народа Российской Федерации Развитие творческой личности
2.	Международный женский день (праздничная программа)	1,2 курс	Актовый зал	Зам.директора по УМР, библиотекарь, педагог-организатор, классные руководители	ЛР 2 ЛР 5 ЛР 8 ЛР 11 ЛР 12 ЛР 17 ЛР 23 ЛР 24 ЛР 29 ЛР 30	Профессиональное самоопределение и профессиональное воспитание обучающихся Формирование у обучающихся чувства уважения к старшему поколению, взаимного уважения, бережного отношения к культурному наследию и традициям многонационального народа Российской Федерации Формирование у обучающихся чувства патриотизма, гражданственности, уважения к памяти защитников Отечества и подвигам Героев Отечества, закону и правопорядку
3.	День воссоединения Крыма с Россией (тематический классный час)	1,2 курс	Кабинет	библиотекарь, педагог-организатор, классные руководители, преподаватели истории, обществознания	ЛР 1 ЛР 2 ЛР 3 ЛР 5 ЛР 7 ЛР 8 ЛР 13	Формирование у обучающихся чувства уважения к старшему поколению, взаимного уважения, бережного отношения к культурному наследию и традициям многонационального народа Российской Федерации Развитие творческой личности
4.	Проведение родительских собраний	1,2 курс	Кабинет	Зам. дир по УМР, зам. дир. по УПР, зав.отделением, классные руководители	ЛР 1 ЛР 2 ЛР3 ЛР 7 ЛР 8 ЛР 9 ЛР 10 ЛР 12	Профессиональное самоопределение и профессиональное воспитание обучающихся Развитие творческой личности Формирование у обучающихся финансовой и цифровой грамотности Формирование у обучающихся

						предпринимательских качеств
--	--	--	--	--	--	-----------------------------

					ЛР 24	
5.	Форум «Найди себя здесь» - мероприятия е включающее проведение экскурсий, мастер классов, личных встреч (организация и проведение Дня открытых дверей)	Индивидуально	Актовый зал, кабинет	Зам.дир.по УМР, зам.дир. по УПР, преподаватели спец.дисциплин,	ЛР 2 ЛР 4 ЛР 11 ЛР 19 ЛР 20 ЛР 21 ЛР 22 ЛР 24	Профессиональное самоопределение и профессиональное воспитание обучающихся Здоровьесбережение и профилактика употребления ПАВ обучающимися Профилактика правонарушений, экстремизма, терроризма и радикальных настроений, суицидального поведения обучающихся
6.	Классный час «Просветись ради жизни»  Классный час «Неформальные молодежные объединения, секты и субкультуры: шаг в пропасть»  Классный час «Техникум глазами издали»	2 курс  2 курс  2 курс	Кабинет	Классный руководитель	ЛР 2 ЛР 5 ЛР 9 ЛР 17 ЛР 19 ЛР 20 ЛР 21 ЛР 24	Профессиональное самоопределение и профессиональное воспитание обучающихся Здоровьесбережение и профилактика употребления ПАВ обучающимися Профилактика правонарушений, экстремизма, терроризма и радикальных настроений, суицидального поведения обучающихся Развитие творческой личности
7.	Участие в единой общероссийской антинаркотической акции и «Здоровье молодежи – богатство России»	1,2 курс	Актовый зал	Соц.педагог, педагог – организатор, классные руководители	ЛР 2 ЛР 3 ЛР 5 ЛР 7 ЛР 9 ЛР 11	Здоровьесбережение и профилактика употребления ПАВ обучающимися

8.	Акция «Белая ромашка» - посвященная Всемирному дню борьбы с туберкулезом.	1,2 курс	Актный зал	соц.педагог, педагог – организатор, классные	ЛР 2 ЛР 3 ЛР 5 ЛР 7	Здоровьесбережение и профилактика употребления ПАВ обучающимися Профилактика правонарушений, экстремизма, терроризма и радикальных настроений,
----	---	----------	------------	--	------------------------------	---

				руководители, медицинский работник	ЛР 9 ЛР 10	суицидального поведения обучающихся
9.	Аттестация группы	1,2 курс	Кабинет	Зам. дир по УМР, зав.отделением, соц.педагог, классные руководители	ЛР 2 ЛР 3 ЛР 4 ЛР 7 ЛР 15 ЛР24	Профессиональное самоопределение и профессиональное воспитание обучающихся Здоровьесбережение и профилактика употребления ПАВ обучающимися Профилактика правонарушений, экстремизма, терроризма и радикальных настроений, суицидального поведения обучающихся
10.	Профилактическая работа с обучающимися, имеющими не успешность в обучении, пропуски занятий.	Индивидуально	кабинет	Зам.дир. по УМР, зав.отделением,соц.педагог, куратор группы	ЛР 2 ЛР 3 ЛР7 ЛР17 ЛР19 ЛР20 ЛР24 ЛР25	Профессиональное самоопределение и профессиональное воспитание обучающихся Здоровьесбережение и профилактика употребления ПАВ обучающимися
11.	Работа Совет а профилактики	Индивидуально	Кабинет	Зам.дир. по УМР, зав.отделением,соц.педагог, Кл.рук. группы	ЛР 2 ЛР 3 ЛР 4 ЛР 7 ЛР 15 ЛР24	Профессиональное самоопределение и профессиональное воспитание обучающихся Здоровьесбережение и профилактика употребления ПАВ обучающимися Профилактика правонарушений, экстремизма, терроризма и радикальных настроений, суицидального поведения обучающихся

**АПРЕЛЬ**

1.	Веселые старты	1,2 курс	Спортивный зал	Руководитель физ.воспитания	ЛР 1 ЛР 2 ЛР 2 ЛР 29	Здоровьесбережение и профилактика употребления ПАВ обучающимися Профилактика правонарушений, экстремизма,
----	----------------	----------	----------------	-----------------------------	-------------------------------	--

					ЛР 30	терроризма и радикальных настроений, суицидального поведения обучающихся
2.	День космонавтики (тематический классный час)	1,2 курс	Кабинет	педагог – организатор, классные руководители	ЛР 1 ЛР 2 ЛР 4 ЛР 7	Профессиональное самоопределение и профессиональное воспитание обучающихся Развитие творческой личности Формирование у обучающихся финансовой и цифровой грамотности Формирование у обучающихся предпринимательских качеств
3.	Участие студента в техникума в студенческих научно-практических конференциях «21 век глазами моего поколения»	Индивидуально	Кабинет	Преподаватели обществоведческих дисциплин, преподаватели спец.дисциплин	ЛР 1 ЛР 2 ЛР 4 ЛР 7 ЛР 9 ЛР 10 ЛР 11 ЛР 13 ЛР 14 ЛР 17 ЛР 18 ЛР 19 ЛР 20 ЛР 22 ЛР 23 ЛР 24 ЛР 25 ЛР 26 ЛР 27 ЛР 28 ЛР 31	Формирование у обучающихся чувства уважения к старшему поколению, взаимного уважения, бережного отношения к культурному наследию и традициям многонационального народа Российской Федерации Здоровьесбережение и профилактика употребления ПАВ обучающимися Развитие творческой личности Профессиональное самоопределение и профессиональное воспитание обучающихся Формирование у обучающихся финансовой и цифровой грамотности Формирование у обучающихся предпринимательских качеств Формирование у обучающихся чувства уважения к



						природе и окружающей среде
--	--	--	--	--	--	----------------------------

					ЛР 32 ЛР 33 ЛР 34 ЛР 35	
4.	Участие в мероприятии «Студенческая весна»	Индивидуально	Актовый зал	Зам.дир. по УМР, педагог  — организатор, классные руководители	ЛР 1 ЛР 2 ЛР 4 ЛР 7 ЛР 9 ЛР 10 ЛР 11 ЛР 13 ЛР 14 ЛР 17 ЛР 18 ЛР 19 ЛР 20 ЛР 22 ЛР 23 ЛР 24 ЛР 29 ЛР 30 ЛР 31	Формирование у обучающихся чувства уважения к старшему поколению, взаимного уважения, бережного отношения к культурному наследию и традициям многонационального народа Российской Федерации  Здоровьесбережение и профилактика употребления ПАВ обучающимися  Развитие творческой личности Профессиональное самоопределение и профессиональное воспитание обучающихся Формирование у обучающихся финансовой и цифровой грамотности Формирование у обучающихся предпринимательских качеств
4.	Акция «Чистая Победа!» (уборка на мемориале)	1 курс		Зам.дир. по УМР, руководитель волонтерского отряда, педагог  - организатор, классный руководитель	ЛР 1 ЛР 2 ЛР 4 ЛР 5 ЛР 10 ЛР 11 ЛР 13 ЛР 17 ЛР 22 ЛР 29	Формирование у обучающихся чувства уважения к старшему поколению, взаимного уважения, бережного отношения к культурному наследию и традициям многонационального народа Российской Федерации.  Профилактика правонарушений, экстремизма, терроризма и радикальных настроений,

					ЛР 30	суицидального поведения обучающихся. Формирование у обучающихся чувства патриотизма, гражданственности, уважения к памяти защитников Отечества и подвигам Героев Отечества, закону и правопорядку. Формирование у обучающихся чувства уважения к природе и окружающей среде
5.	Участие в трудовых десантах в рамках Всероссийский субботников	1 курс		Педагог – организатор, руководитель волонтерского отряда, классные руководители	ЛР 2 ЛР 3 ЛР 4 ЛР 6 ЛР 9 ЛР 10 ЛР 13 ЛР 22 ЛР 29 ЛР 30	Формирование у обучающихся чувства уважения к старшему поколению, взаимного уважения, бережного отношения к культурному наследию и традициям многонационального народа Российской Федерации Развитие творческой личности Формирование у обучающихся чувства уважения к природе и окружающей среде
6.	Посещение театров, музеев и т.п.	1 курс		Классные руководители	ЛР 2 ЛР 4 ЛР 7 ЛР 11 ЛР 13 ЛР 14 ЛР 17 ЛР 18 ЛР 20 ЛР 22 ЛР 23	Профессиональное самоопределение и профессиональное воспитание обучающихся Здоровьесбережение и профилактика употребления ПАВ обучающимися Профилактика правонарушений, экстремизма, терроризма и радикальных настроений, суицидального поведения обучающихся Развитие творческой личности
7.	Классный час «Опасные привычки»	1 курс	Кабинет	Классный руководитель	ЛР 1 ЛР 2 ЛР 3	Формирование у обучающихся чувства уважения к старшему поколению, взаимного уважения, бережного отношения к культурному наследию и

	Классный час «Мы за ЗОЖ»  Классный час «День Победы – это праздник с слезами на глазах...»				ЛР 4 ЛР 5 ЛР 8 ЛР 9 ЛР 10 ЛР 11 ЛР 13 ЛР 15 ЛР 16 ЛР 17 ЛР 22 ЛР 23	традициям многонационального народа Российской Федерации.  Профилактика правонарушений, экстремизма, терроризма и радикальных настроений, суицидального поведения обучающихся.  Формирование у обучающихся чувства патриотизма, гражданственности, уважения к памяти защитников Отечества и подвигам Героев Отечества, закону и правопорядку.  Формирование у обучающихся чувства уважения к природе и окружающей среде
8.	Аттестация группы	1 курс	Кабинет	Зам.дир по УМР, зав.отделением, соц.педагог, классные руководители	ЛР 2 ЛР 3 ЛР 4 ЛР 7 ЛР 15 ЛР24	Профессиональное самоопределение и профессиональное воспитание обучающихся  Здоровьесбережение и профилактика употребления ПАВ обучающимися  Профилактика правонарушений, экстремизма, терроризма и радикальных настроений, суицидального поведения обучающихся
9.	Профилактическая работа с обучающимися, имеющими не успешность в обучении, пропуски занятий.	Индивидуально	кабинет	Зам.дир. по УМР, зав.отделением,соц.педагог, куратор группы	ЛР 2 ЛР 3 ЛР7 ЛР17 ЛР19 ЛР20 ЛР24 ЛР25	Профессиональное самоопределение и профессиональное воспитание обучающихся  Здоровьесбережение и профилактика употребления ПАВ обучающимися

10.	Работа Совет а профилактики	Индивиду -ально	Кабинет	Зам.дир. по УМР, зав.отделением,со ц.педагог,	ЛР 2 ЛР 3 ЛР 4	Профессиональное самоопределение и профессиональное воспитание обучающихся Здоровьесбережение и профилактика употребления
-----	--------------------------------------	--------------------	---------	---	----------------------	---

				Кл.рук. группы	ЛР 7 ЛР 15 ЛР24	ПАВ обучающимися Профилактика правонарушений, экстремизма, терроризма и радикальных настроений, суицидального поведения обучающихся
11.	Краевые соревнования по гиревому спорту	Индивидуально		Руководитель физвоспитания	ЛР 1 ЛР 2 ЛР 9	Профилактика правонарушений, экстремизма, терроризма и радикальных настроений, суицидального поведения обучающихся.  Здоровьесбережение и профилактика употребления ПАВ обучающимися
<b>МАЙ</b>						
1.	Праздник весны и труда (участие в мероприятиях города)	1 курс	Онлайн	Зам.дир. по УМР, педагог  — организатор, классные руководители	ЛР 1 ЛР 2 ЛР 3 ЛР 4 ЛР 5 ЛР 8 ЛР 11 ЛР 13 ЛР 17 ЛР 24 ЛР 29 ЛР 30	Формирование у обучающихся чувства уважения к старшему поколению, взаимного уважения, бережного отношения к культурному наследию и традициям многонационального народа Российской Федерации Формирование у обучающихся чувства патриотизма, гражданственности, уважения к памяти защитников Отечества и подвигам Героев Отечества, закону и правопорядку Профилактика правонарушений, экстремизма, терроризма и радикальных настроений, суицидального поведения обучающихся Развитие творческой личности
2.	День Победы (участие в городских акциях, посвященны празднованию Дня Победы;	1 курс	Актовый зал	Зам.директора по УМР, библиотекарь, педагог-организатор,	ЛР 1 ЛР 2 ЛР 3 ЛР 4 ЛР 5	Формирование у обучающихся чувства уважения к старшему поколению, взаимного уважения, бережного отношения к культурному наследию и традициям многонационального народа Российской Федерации

	Акция "Георгиевская ленточка», «Вахта памяти». Акция "Читаем детям о войне", Акция «Ветеран живет рядом» (помощь ветеранам, пенсионерам)			преподаватель ОБЖ, классные руководители	ЛР 6 ЛР 7 ЛР 8 ЛР 11	Формирование у обучающихся чувства патриотизма, гражданственности, уважения к памяти защитников Отечества и подвигам Героев Отечества, закону и правопорядку
3.	Классный час "Чтобы помнили!» (ко дню Победы)  Классный час «Мы о войне стихами говорим» (литературная гостиная совместно с библиотекой)  Классный час «Детство и юность, унесенные войной...»  Классный час «День славянской культуры и письменности»	1 курс	Актовый зал	Зам.директора по УМР, библиотекарь, педагог-организатор, преподаватель ОБЖ, классные руководители	ЛР 1 ЛР 2 ЛР 3 ЛР 4 ЛР 5 ЛР 6 ЛР 7 ЛР 8 ЛР 11 ЛР 13 ЛР 14 ЛР 15 ЛР 17	Формирование у обучающихся чувства уважения к старшему поколению, взаимного уважения, бережного отношения к культурному наследию и традициям многонационального народа Российской Федерации  Формирование у обучающихся чувства патриотизма, гражданственности, уважения к памяти защитников Отечества и подвигам Героев Отечества, закону и правопорядку  Профессиональное самоопределение и профессиональное воспитание обучающихся
4.	Неделя «Без табака!»	1 курс	Кабинет	Педагог-организатор, мед.работник	ЛР 1 ЛР 2 ЛР 3 ЛР 9	Здоровьесбережение и профилактика употребления ПАВ обучающимися  Профилактика правонарушений, экстремизма, терроризма и радикальных настроений, суицидального поведения обучающихся

5.	Профилактическая работа с обучающимися, имеющими не успешность в обучении, пропуски занятий.	Индивидуально	кабинет	Зам.дир. по УМР, зав.отделением,соц.педагог, куратор группы	ЛР 2 ЛР 3 ЛР7 ЛР17	Профессиональное самоопределение и профессиональное воспитание обучающихся Здоровьесбережение и профилактика употребления
----	--	---------------	---------	---	-----------------------------	--



					ЛР19 ЛР20 ЛР24 ЛР25	ПАВ обучающимися
6.	Работа Совет а профилактики	Индивиду -ально	Кабинет	Зам.дир. по УМР, зав.отделением,со ц.педагог, Кл.рук. группы	ЛР 2 ЛР 3 ЛР 4 ЛР 7 ЛР 15 ЛР24	Профессиональное самоопределение и профессиональное воспитание обучающихся Здоровьесбережение и профилактика употребления ПАВ обучающимися Профилактика правонарушений, экстремизма, терроризма и радикальных настроений, суицидального поведения обучающихся
7.	Посещение театров, музеев и т.п.	1 курс		Классные руководители	ЛР 2 ЛР 4 ЛР 7 ЛР 11 ЛР 13 ЛР 14 ЛР 17 ЛР 18 ЛР 20 ЛР 22 ЛР 23	Профессиональное самоопределение и профессиональное воспитание обучающихся Здоровьесбережение и профилактика употребления ПАВ обучающимися Профилактика правонарушений, экстремизма, терроризма и радикальных настроений, суицидального поведения обучающихся Развитие творческой личности
8.	Участие в единой общероссийской профилактической акции и «СТОП ВИЧ/СПИД»	1 курс	Актовый зал, кабинеты	Зам.дир. по УМР, руководитель волонтерского отряда, классны е руководители	ЛР 1 ЛР 2 ЛР 3 ЛР 9	Здоровьесбережение и профилактика употребления ПАВ обучающимися Профилактика правонарушений, экстремизма, терроризма и радикальных настроений, суицидального поведения обучающихся

9.	Спортивный праздник	1 курс	Спортивный зал	Преподаватель физвоспитания, классные руководители	ЛР 1 ЛР 2 ЛР 9	Профессиональное самоопределение и профессиональное воспитание обучающихся Здоровьесбережение и профилактика употребления ПАВ обучающимися
----	---------------------	--------	----------------	--	----------------------	---

						Профилактика правонарушений, экстремизма, терроризма и радикальных настроений, суицидального поведения обучающихся Развитие творческой личности
10.	Краевая легкоатлетическая эстафета	Индивидуально		Руководитель физвоспитания	ЛР 1 ЛР 2 ЛР 3 ЛР 5 ЛР 9 ЛР 13 ЛР 17	Профессиональное самоопределение и профессиональное воспитание обучающихся Здоровьесбережение и профилактика употребления ПАВ обучающимися Профилактика правонарушений, экстремизма, терроризма и радикальных настроений, суицидального поведения обучающихся Развитие творческой личности
11.	Встреча с тружениками тыла и детьми войны	1 курс	Кабинет	Библиотекарь, преподаватель истории, кл.руководитель	ЛР 1 ЛР 2 ЛР 3 ЛР 4 ЛР 5 ЛР 6 ЛР 7 ЛР 8 ЛР 11 ЛР 13 ЛР 14 ЛР 15 ЛР 17	Формирование у обучающихся чувства уважения к старшему поколению, взаимного уважения, бережного отношения к культурному наследию и традициям многонационального народа Российской Федерации Формирование у обучающихся чувства патриотизма, гражданственности, уважения к памяти защитников Отечества и подвигам Героев Отечества, закону и правопорядку Профессиональное самоопределение и профессиональное воспитание обучающихся
1.	Праздник весны и труда (участие в мероприятиях города)	1 курс	Онлайн	Зам.дир. по УМР, педагог — организатор, классные руководители	ЛР 1 ЛР 2 ЛР 3 ЛР 4 ЛР 5 ЛР 8	Формирование у обучающихся чувства уважения к старшему поколению, взаимного уважения, бережного отношения к культурному наследию и традициям многонационального народа Российской Федерации Формирование у обучающихся чувства

					ЛР 11 ЛР 13 ЛР 17 ЛР 24 ЛР 29 ЛР 30	патриотизма, гражданственности, уважения к памяти защитников Отечества и подвигам Героев Отечества, закону и правопорядку Профилактика правонарушений, экстремизма, терроризма и радикальных настроений, суицидального поведения обучающихся Развитие творческой личности
<b>ИЮНЬ</b>						
1	Подведение итогов смотр-конкурса «Лучшая группа года», «Спортивная группа техникума» «Путь к успеху»	1,2 курс	Актный зал	Зам.дир. по УМР, зав.отделением, соц.педагог, педагог-организатор, кл. рук. группы	ЛР 1 ЛР 2 ЛР 5 ЛР 8 ЛР10 ЛР 11 ЛР 14 ЛР19 ЛР21 ЛР22 ЛР24 ЛР31	Профессиональное самоопределение и профессиональное воспитание обучающихся Здоровьесбережение и профилактика употребления ПАВ обучающимися Профилактика правонарушений, экстремизма, терроризма и радикальных настроений, суицидального поведения обучающихся Развитие творческой личности Формирование у обучающихся чувства уважения к природе и окружающей среде Формирование у обучающихся финансовой и цифровой грамотности Формирование у обучающихся предпринимательских качеств
5	День эколога (тематический классный час)	1 курс	кабинет	Преподаватели общеобразовательных дисциплин, классные руководители	ЛР 3 ЛР 4 ЛР 10 ЛР 17 ЛР 23 ЛР 24	Формирование у обучающихся чувства уважения к природе и окружающей среде Формирование у обучающихся чувства уважения к старшему поколению, взаимного уважения, бережного отношения к культурному наследию и традициям многонационального народа Российской Федерации

						Профессиональное самоопределение и профессиональное воспитание обучающихся
6	Пушкинский день России (литературная гостина я совместно с библиотекой)	1 курс	кабинет	Преподаватели общеобразовательных дисциплин, классные руководители	ЛР 1 ЛР 2 ЛР 4 ЛР 5 ЛР 7 ЛР 8 ЛР 11 ЛР 22	Формирование у обучающихся чувства уважения к старшему поколению, взаимного уважения, бережного отношения к культурному наследию и традициям многонационального народа Российской Федерации Формирование у обучающихся чувства патриотизма, гражданственности, уважения к памяти защитников Отечества и подвигам Героев Отечества, закону и правопорядку
7.	День России (тематический классный час, участие в городских мероприятиях)	1 курс	Кабинет	Педагог - организатор, классные руководители	ЛР 1 ЛР 2 ЛР 3 ЛР 4 ЛР 5 ЛР 7 ЛР 8 ЛР 11 ЛР 12 ЛР 13 ЛР 14 ЛР 17	Формирование у обучающихся чувства уважения к старшему поколению, взаимного уважения, бережного отношения к культурному наследию и традициям многонационального народа Российской Федерации Формирование у обучающихся чувства патриотизма, гражданственности, уважения к памяти защитников Отечества и подвигам Героев Отечества, закону и правопорядку Профилактика правонарушений, экстремизма, терроризма и радикальных настроений, суицидального поведения обучающихся
8.	День памяти и скорби (участие в акциях)	Волонтеры, 1 курс		Педагог - организатор, куратор группы, руководитель волонтерского	ЛР 1 ЛР 2 ЛР 3 ЛР 4 ЛР 5 ЛР 6 ЛР 7 ЛР 8	Профессиональное самоопределение и профессиональное воспитание обучающихся Формирование у обучающихся чувства уважения к старшему поколению, взаимного уважения, бережного отношения к культурному наследию и традициям многонационального народа Российской Федерации

				отряда, преподаватель ОБЖ		
--	--	--	--	---------------------------------	--	--

					ЛР 13 ЛР 17	Здоровьесбережение и профилактика употребления ПАВ обучающимися Профилактика правонарушений, экстремизма, терроризма и радикальных настроений, суицидального поведения обучающихся Развитие творческой личности
9.	День молодежи (мероприятие совместно с библиотекой, концерт, флешмоб и т.п)	Группа Проектная команда		Педагог – организатор, классные руководители, библиотекарь	ЛР 1 ЛР 2 ЛР 3 ЛР 4 ЛР 7 ЛР 8 ЛР 11 ЛР 12	Профессиональное самоопределение и профессиональное воспитание обучающихся
10.	ИГА Демонстрационный экзамен	2 курс	Кабинет	Работодатели с/х предприятий КΠΑО, преподаватели спец.дисциплин, классный руководитель	ЛР 1 ЛР 2 ЛР 3 ЛР 4 ЛР 7 ЛР 8 ЛР 11 ЛР 12 ЛР 24 ЛР 25 ЛР 26 ЛР 27 ЛР 28 ЛР 29 ЛР 30 ЛР 31 ЛР 32 ЛР 33	Профессиональное самоопределение и профессиональное воспитание обучающихся Профессиональное самоопределение и профессиональное воспитание обучающихся Формирование у обучающихся чувства уважения к природе и окружающей среде Формирование у обучающихся финансовой и цифровой грамотности Формирование у обучающихся предпринимательских качеств Формирование у обучающихся чувства уважения к старшему поколению, взаимного уважения, бережного отношения к культурному наследию и традициям многонационального народа Российской Федерации

					ЛР 34 ЛР 35 ЛР 36	
11.	Последний звонок	1,2 курс	Актовый зал	Педагог - организатор, классные руководители, библиотекарь	ЛР 1 ЛР 2 ЛР 3 ЛР 4 ЛР 7 ЛР 8 ЛР 11 ЛР 12	Профессиональное самоопределение и профессиональное воспитание обучающихся Формирование у обучающихся чувства уважения к старшему поколению, взаимного уважения, бережного отношения к культурному наследию и традициям многонационального народа Российской Федерации
12.	Профилактическая работа с обучающимися, имеющими не успешность в обучении, пропуски занятий.	Индивидуально	кабинет	Зам.дир. по УМР, зав.отделением, соц.педагог, куратор группы	ЛР 2 ЛР 3 ЛР7 ЛР17 ЛР19 ЛР20 ЛР24 ЛР25	Профессиональное самоопределение и профессиональное воспитание обучающихся Здоровьесбережение и профилактика употребления ПАВ обучающимися
13.	Работа Совета профилактики	Индивидуально	Кабинет	Зам.дир. по УМР, зав.отделением, соц.педагог, Кл.рук. группы	ЛР 2 ЛР 3 ЛР 4 ЛР 7 ЛР 15 ЛР24	Профессиональное самоопределение и профессиональное воспитание обучающихся Здоровьесбережение и профилактика употребления ПАВ обучающимися Профилактика правонарушений, экстремизма, терроризма и радикальных настроений, суицидального поведения обучающихся



14.	Аттестация групп	1,2 курс	Кабинет	Зам.дир. по УМР, зав.отделением,со ц.педагог, Кл.рук. группы	ЛР 2 ЛР 3 ЛР 4 ЛР 7 ЛР 15 ЛР24	Профессиональное самоопределение и профессиональное воспитание обучающихся Здоровьесбережение и профилактика употребления ПАВ обучающимися Профилактика правонарушений, экстремизма,
-----	------------------	-------------	---------	---	---	---

					ЛР 33 ЛР 34 ЛР 35 ЛР 36	терроризма и радикальных настроений, суицидального поведения обучающихся
--	--	--	--	--	----------------------------------	--

**ВЕДОМОСТЬ**  
**результатов освоения ЛР обучающимися**  
 \_\_\_\_\_ семестр 20/20 \_\_\_\_\_ учебный года

Специальность/профессия 35.01.27 Мастер сельскохозяйственного производства Группа \_\_\_\_\_

ФИО обучающегося	ЛР 1*	ЛР 2	ЛР 3	ЛР 4	ЛР 5	ЛР 6	ЛР ...43

Классный руководитель учебной группы \_\_\_\_\_ / \_\_\_\_\_ /

Дата \_\_\_\_\_

Комплект фондов оценочных средств

Профессия 35.01.27 Мастер сельскохозяйственного производства

## **1. ОБЩИЕ ПОЛОЖЕНИЯ**

Комплект контрольно-оценочных средств (далее КОС) предназначен для проверки результатов освоения учебной дисциплины СГ.00.02 Иностранный язык в профессиональной деятельности, относящейся к дисциплинам социально-гуманитарного цикла.

КОС включает контрольные материалы для проведения текущего, и промежуточного контроля в форме дифференцированного зачета по учебной дисциплине «Иностранный язык в профессиональной деятельности».

Комплект контрольно-оценочных средств разработан на основании положения:

Рабочей программы дисциплины «Иностранный язык в профессиональной деятельности» по профессии 35.01.27 Мастер сельскохозяйственного производства.

## 2. РЕЗУЛЬТАТЫ ОСВОЕНИЯ УЧЕБНОЙ ДИСЦИПЛИНЫ, ПОДЛЕЖАЩИЕ ПРОВЕРКЕ

### 2.1 Знания и умения, подлежащие проверке

В результате аттестации по учебной дисциплине осуществляется комплексная проверка следующих умений и знаний, а также формирование элементов общих компетенций:

Код ПК, ОК	Умения	Знания
ОК 01	<p>распознавать задачу и/или проблему в профессиональном и/или социальном контексте ; анализировать задачу и/или проблему и выделять её составные части; определять этапы решения задачи; выявлять и эффективно искать информацию, необходимую для решения задачи и/или проблемы; составлять план действия; определять необходимые ресурсы;</p> <p>владеть актуальными методами работы в профессиональной и смежных сферах; реализовывать составленный план; оценивать результат и последствия своих действий (самостоятельно или с помощью наставника)</p>	<p>Актуальный профессиональный и социальный контекст, в котором приходится работать и жить; основные источники информации и ресурсы для решения задач и проблем в профессиональном и/или социальном контексте;</p> <p>алгоритмы выполнения работ в профессиональной и смежных областях; методы работы в профессиональной и смежных сферах; структуру плана для решения задач; порядок оценки результатов решения задач профессиональной деятельности</p>
ОК 02	<p>определять задачи для поиска информации;</p> <p>определять необходимые источники информации; планировать процесс поиска;</p> <p>структурировать получаемую информацию; выделять наиболее значимое в перечне информации;</p> <p>оценивать практическую значимость результатов поиска; оформлять результаты поиска, применять средства информационных</p>	<p>номенклатура информационных источников, применяемых в профессиональной деятельности;</p> <p>приемы структурирования информации; формат оформления результатов поиска информации ; современные средства и устройства информатизации; порядок их применения и программное обеспечение в профессиональной деятельности в том числе с использованием цифровых средств.</p>

	технологий для решения профессиональных задач; использовать современное программное обеспечение ;	
--	--	--

	использовать различные цифровые средства для решения профессиональных задач.	
ОК 03	<p>определять актуальность нормативно-правовой документации в профессиональной деятельности; применять современную научную профессиональную терминологию; определять и выстраивать траектории профессионального развития и самообразования; выявлять достоинства и недостатки коммерческой идеи; презентовать идеи открытия собственного дела в профессиональной деятельности; оформлять бизнес-план; рассчитывать размеры выплат по процентным ставкам кредитования; определять инвестиционную привлекательность коммерческих идей в рамках профессиональной деятельности; презентовать бизнес-идею; определять источники финансирования</p>	<p>содержание актуально йнормативно-правовой документации; современная научная и профессиональная терминология; возможные траектории профессионального развития и самообразования; основы предпринимательской деятельности; основы финансовой грамотности ; правила разработки бизнес-планов; порядок выстраивания презентации; кредитные банковские продукты</p>
ОК 04	<p>Организовывать работу коллектива и команды; взаимодействовать с коллегами, руководством, клиентами в ходе профессиональной деятельности</p>	<p>Психологические основы деятельности коллектива , психологические особенности личности; основы проектной деятельности.</p>



<p>ОК 09</p>	<p>понимать общий смысл четко произнесенных высказываний на известные темы (профессиональные и бытовые), понимать тексты на базовые профессиональные темы; участвовать в диалогах на знакомые общие и профессиональные темы; строить простые высказывания о себе и о своей профессиональной деятельности; кратко обосновывать и объяснять свои действия (текущие и планируемые); писать простые связные сообщения на знакомые или интересующие профессиональные темы</p>	<p>правила построения простых и сложных предложений на профессиональные темы; основные общеупотребительные глаголы (бытовая и профессиональная лексика); лексический минимум, относящийся к описанию предметов, средств и процессов профессиональной деятельности; особенности произношения; правила чтения текстов профессионально йнаправленности</p>
--------------	--	---

ПК 2.1	распознавать задачу и/или проблему в профессиональном контексте; анализировать задачу и/или проблему и выделять её составные части; определять этапы решения задачи; выявлять и эффективно искать информацию, необходимую для решения задачи и/или проблемы; составлять план действия; владеть актуальными методами работы в профессиональной и смежных сферах	основные источники информации и ресурсы для решения задач и проблем в профессиональном и/или социальном контексте; алгоритмы выполнения работ в профессиональной и смежных областях; методы работы в профессиональной и смежных сферах
--------	--	--

Особое значение дисциплина имеет при формировании и развитии:

ОК 01- Выбирать способы решения задач профессиональной деятельности применительно к различным контекстам;

ОК 02 -Использовать современные средства поиска, анализа и интерпретации информации, и информационные технологии для выполнения задач профессиональной деятельности;

ОК 03- Планировать и реализовывать собственное профессиональное и личностное развитие, предпринимательскую деятельность в профессиональной сфере, использовать знания по финансовой грамотности в различных жизненных ситуациях;

ОК 04- Эффективно взаимодействовать и работать в коллективе и команде;

ОК 09- Использовать информационные технологии в профессиональной деятельности.

ПК 2.1. Выполнять работы по техническому обслуживанию сельскохозяйственных машин и оборудования при помощи стационарных и передвижных средств технического обслуживания и ремонта.

102

Результаты обучения <sup>1</sup>	Критерии оценки	Методы оценки
знания Профессиональная лексика и грамматический минимум для решения задач профессиональной деятельности Методы и способы совершенствования устной и	Способность применять профессиональную лексику при переводе технических текстов и разговоре на профессиональные темы. Владение методами и способами совершенствования устной и письменной	<b>Формы проведения контроля обучения:</b> - практические работы - творческие работы - чтение, перевод - устный опрос обучающихся - беседа с обучающимися по

<sup>1</sup> В ходе оценивания могут быть учтены личностные результаты.

<p>письменной речи, пополнения словарного запаса</p> <p>Профессиональная лексика и грамматический минимум для успешного взаимодействия с коллегами, руководством, клиентами.</p> <p>Профессиональная лексика и грамматический минимум для составления, использовать и перевода документации на иностранном языке</p>	<p>речи, расширяет свой словарный запас.</p> <p>Осуществление перевод документации на иностранном языке.</p>	<p>прочитанному тексту;</p> <p>-дифференцированный зачет</p> <p><b>Методы оценки результатов обучения:</b></p> <p>- традиционная система отметок в баллах за каждую выполненную работу, на основе которых выставляется итоговая отметка</p>
<p>умения:</p> <p>Пользоваться словарем и информационными ресурсами для решения задач профессиональной деятельности</p> <p>Самостоятельно совершенствовать устную и письменную речь, пополнять словарный запас</p> <p>Общаться на иностранном языке на профессиональные и повседневные темы</p> <p>Составлять, использовать и переводить профессиональную документацию на иностранном языке</p>	<p>Использование словаря при выполнении перевода технических текстов.</p> <p>Способность общаться на профессиональные и повседневные темы.</p> <p>Способность осуществлять перевод документации на иностранном языке.</p>	<p>103</p>

### КОНТРОЛЬ И ОЦЕНКА ОСВОЕНИЯ УЧЕБНОЙ ДИСЦИПЛИНЫ ПОРАЗДЕЛАМ

Элемент учебной дисциплины	Текущий контроль	Промежуточная аттестация
	Форма контроля	Форма контроля
<b>Раздел 1. Сельское хозяйство России</b>	<p>- чтение</p> <p>- беседа с обучающимися по прочитанному тексту</p>	<i>Дифференцированный зачет</i>
<b>Раздел 2. Машины и</b>	тестовые задания	Лексико-грамматические

механизмы		задания
Раздел 3. Растениеводство	творческая работа	
Раздел 4. Животноводство.	Практическая работа	
Раздел 5. Поиск деловых партнеров.	Чтение и перевод	

### 3. КОНТРОЛЬНО-ОЦЕНОЧНЫЕ СРЕДСТВА

#### 3.1. ЗАДАНИЯ ДЛЯ ТЕКУЩЕГО КОНТРОЛЯ РАЗДЕЛ 1. СЕЛЬСКОЕ ХОЗЯЙСТВО

##### РОССИИ

**Форма контроля:** чтение и перевод текста, беседа с обучающимися по прочитанному тексту

**Условия выполнения задания:**

Место выполнения задания: *учебный кабинет*

Максимальное время выполнения задания: *40 мин*

Текст задания: *Прочитайте текст, переведите его устно. Ответьте на вопросы по тексту.*

##### 1. Read and translate the text

One of today's important tasks is to raise production efficiency and quality. To achieve this requires contributions from many scientific disciplines, among them the science of materials strength. The quality and reliability of machines and structures depend in large measure on its advances. The modern age has confronted this science with tasks of unprecedented scope demanding urgent solution.

The great Galileo is considered to be the father of the science of materials strength, one of the basic engineering disciplines, and the bane of undergraduates at technological colleges. There is probably historic justice in the fact that Galileo was also the first man to whom it occurred to direct an unsophisticated optical instrument skywards in order to see the mountains of the Moon: today we are faced with problems of the strength of instruments and apparatus the Moon, Venus, Mars ... .

But before it could produce mechanisms capable of withstanding comic cold and vacuum, the strains and stresses of takeoff and return to Earth, the science of materials strength had to cover along and difficult path. Its progress accelerated in the 19th century, when people began to lay thousands of miles of railway tracks, erect bridges and dig tunnels, build ocean – going ships and complex machines.

Our predecessors managed to cope with their tasks. Many structures built centuries ago have not only survived to our day but even remain in use.

##### 2. Answer the questions

1. What is one the most important tasks of today?
2. What does the raise of production efficiency require?

3. What do the quality and reliability of machines and structures depend on?

4. Who is considered to be the father of the science of materials strength?

### **Критерии оценивания:**

оценка «**отлично**» выставляется обучающемуся за работу, выполненную безошибочно, в полном объеме;

оценка «**хорошо**» выставляется обучающемуся за работу, выполненную в полном объеме с недочетами;

оценка «**удовлетворительно**» выставляется обучающемуся за работу, выполненную в неполном объеме (не менее 50% правильно выполненных заданий от общего объема работы);

- оценка «**неудовлетворительно**» выставляется обучающемуся за работу, выполненную вне полном объеме (менее 50% правильно выполненных заданий от общего объема работы).

### **ОТВЕТЫ**

#### **1. Read and translate the text**

Одной из важных задач сегодняшнего дня является повышение эффективности и качества производства. Для достижения этой цели требуется вклад многих научных дисциплин, в том числе науки о сопротивлении материалов. От ее достижений во многом зависят качество и надежность машин и сооружений. Современная эпоха поставила перед этой наукой задачи невиданного размаха, требующие неотложного решения.

Великий Галилей считается отцом науки о сопротивлении материалов, одной из основных инженерных дисциплин и проклятия студентов технологических колледжей. Вероятно, есть историческая справедливость в том, что Галилей был также первым человеком, которому пришло в голову направить в небо простой оптический прибор, чтобы увидеть горы Луны: сегодня мы сталкиваемся с проблемами прочности инструментов и аппаратов, Луна, Венера, Марс... .

Но прежде чем она смогла создать механизмы, способные противостоять комическому холоду и вакууму, напряжениям и напряжениям взлета и возвращения на Землю, науке о сопротивлении материалов пришлось пройти долгий и трудный путь. Его прогресс ускорился в XIX веке, когда люди начали прокладывать тысячи миль железнодорожных путей, возводить мосты и рыть туннели, строить океанские корабли и сложные машины.

Нашим предшественникам удалось справиться со своими задачами. Многие сооружения, построенные много веков назад, не только сохранились до наших дней, но и продолжают использоваться.

#### **2. Answer the questions**

1. One of today's important tasks is to raise production efficiency and quality
2. To achieve this requires contributions from many scientific disciplines, among them the science of materials strength.

3. The quality and reliability of machines and structures depend in large measure on itsadvances.
4. The great Calileo is considered to be the father of the science of materials strength.

## РАЗДЕЛ 2. МАШИНЫ И МЕХАНИЗМЫ.

**Форма контроля:** лексический тест

**Условия выполнения задания:**

Место выполнения задания: *учебный кабинет* Максимальное время выполнения задания: *30 мин*

Текст задания: *Выполните лексический тест.*

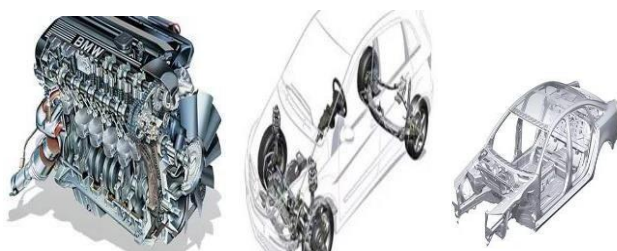
### *1 Match the word with its Russian equivalent:*

**1**

- 1.1 power plant a) силовая установка;
- 1.2 power train b) ходовая часть;
- 1.3 running gear c) силовая передача.2
- 2.1 brake a) двигатель;
- 2.2 clutch b) тормоз;
- 2.3 engine c) сцепление.3
- 3.1 chassis a) шасси;
- 3.2 body b) капот;
- 3.3 hood c) кузов.4
- 4.1 steering wheel a) стеклоочиститель;
- 4.2 lubricating b) смазка;
- 4.3 windshield wiper c) рулевое колесо.

### *2 Choose English terms below to match the following automobile parts:*

- 1) the engine 2) the chassis 3) the body



106

- a) fuel system; d) running gear; g) heater;
- b) accessories; e) lubricating system; h) windshield wipers;
- c) cooling system; f) steering system; I) electric system.

### *3 Choose the correct answer*

a) one; b) two; c) three.

1 The automobile is made up of ... basic parts

a) five; b) six; c) seven.

2 Most automobile engines have ... cylinders

a) three; b) four; c) five.

3 Most automobile engines work on ... - stroke cycle

**4 Finish sentences in the first column using corresponding endings in the second column**

1. The automobile is made up of ...	a) a power transmission, running gear, steering and braking systems.
2. The power plant is...	b) the clutch, gear box, propeller shafts, final drive, differential and axle shafts
3. The engine includes ...	c) a hood, fenders and accessories
4. The chassis consists of ...	d) the engine, the chassis and the body
5. The power transmission contains ...	e) a frame with axles, wheels and springs
6. The running gear consists of ...	f) the source of power
7. The body has ...	g) fuel, cooling, electric and lubricating systems

**5 Match the following mechanisms with their descriptions**

1. Mechanism, which is used to stop the car

- a) Clutch;
- b) Brakes;
- c) Gearbox;
- d) Steering system.

2. Mechanism, which is used to guide the car

- a) Clutch;
- b) Brakes;
- c) Gearbox;
- d) Steering system.

3. Mechanism, which engages or disengages the engine and the car wheels

- a) Clutch;
- b) Brakes;
- c) Gearbox;
- d) Steering system.

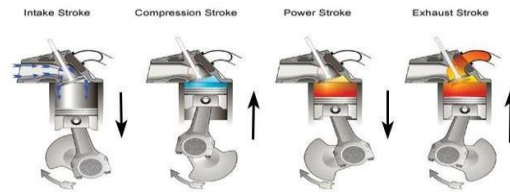
4. Mechanism, which is used to change the speed of the car

- a) Clutch;
- b) Windshield wiper
- c) Gearbox;
- d) Brakes.

5. Device, which is designed to measure the speed of the car

- a) Heater;
- b) Windscreen;
- c) Kilometer;
- d) Speedometer.

6 Choose the correct answer



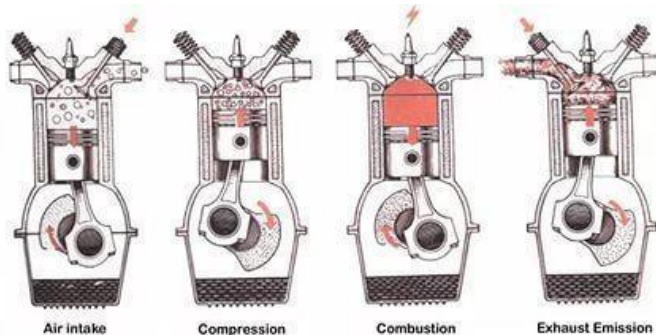
1. During ..... the intake valve opens and a charge of fuel mixture flows into the cylinder.  
 a) the power stroke; b) the exhaust stroke;  
 c) the inlet stroke; d) the compression stroke.

2. During ..... the inlet valve is closed and the fuel is compressed by the rising piston.  
 a) the power stroke; b) the exhaust stroke;  
 c) the inlet stroke; d) the compression stroke.

3. During ..... both valves are closed, pressure rises in the combustion chamber, and the sparkignites the mixture.  
 a) the power stroke; b) the exhaust stroke;  
 c) the inlet stroke; d) the compression stroke.

4. During ..... the exhaust valve is opened, pressure is released and residual gases into theatmosphere through the exhaust valve.  
 a) the power stroke; b) the exhaust stroke;  
 c) the inlet stroke; d) the compression stroke.

7 Complete the following sentences, choosing the correct version



1. The internal combustion engine is called so because fuel is burned...

- a) outside the engine;
- b) inside the engine.

2. On the inlet stroke ...

- a) the intake valve opens;
- b) the intake valve is closed;
- c) the intake and the exhaust valves are closed.

3. On the compression stroke ...

- a) the intake valve opens;
- b) the intake valve is closed;
- c) the intake and the exhaust valves are closed.

4. On the power stroke ...

- a) the intake valve opens;



- b) the intake valve is closed;  
 c) the intake and the exhaust valves are closed.  
 5. On the exhaust stroke ...  
 a) the exhaust valve opens;  
 b) the intake valve is closed;  
 c) the intake and the exhaust valves are closed.

## ОТВЕТЫ

1	2	3	4	5	6	7
1.1 a	1 a, c, e, i2	1 c	1 d	1 b	1 c	1 b
1.2 c	d, f	2 b	2 f	2 d	2 d	2 a
1.3b2	3 b, g, h	3 b	3 g	3 a	3 a	3 b
2.1 b			4 a	4 c	4 b	4 c
2.2 c			5 b	5 d		5 a
2.3 a3			6 e			
3.1 a			7 c			
3.2 c						
3.3 b4						
4.1 c						
4.2 b						
4.3 a						

## КРИТЕРИИ ОЦЕНКИ

46-40 правильных ответов - оценка «5»

39- 24 правильных ответов - оценка «4»

23- 15 правильных ответов - оценка «3» менее 15 правильных ответов<sup>109</sup> - оценка «2»

## РАЗДЕЛ 3. РАСТЕНИЕВОДСТВО

**1.1 Форма контроля:** творческая работа (работа в группах)

**Условия выполнения задания:**

Место выполнения задания: *учебный кабинет*

Максимальное время выполнения задания: *60 мин*

Текст задания: *Подготовьте доклад по теме «Растения, выращиваемые на полях нашей страны», оформите его в виде презентации. Расскажите доклад с опорой на презентацию. Объем презентации не более 10 слайдов.*

## ПЛАН РАБОТЫ

1. Определитесь, о каких с/х культурах вы будете рассказывать.
2. Подготовьте текст.

3. Подберите иллюстрации.
4. Потренируйтесь в изложении материала.

### Структура презентации

1. Титульный слайд, где указана тема работы и фамилия студента, который её подготовил.
2. Введение, в котором сформулирована цель и задачи работы, представлен объект и предмет. По сути, на этом этапе вы ставите проблему, которую должны решить в дальнейшем рассказе.
3. Основной раздел, который передаёт саму суть работы: теоретический фундамент и практические действия, которые применял студент — то самое решение проблемы. Хорошо, если у вас будет несколько слайдов с примерами для пояснения сути работы.
4. Выводы, где учащийся обобщает изложенное и резюмирует, достигнута ли цель работы. На этом этапе надо повторить ключевые мысли, а если выступление носит полемический характер уместно применить призыв к действию.
5. Список источников. Не обязательно перечислять всю использованную литературу, но основной материал указать стоит.

### Критерии оценивания презентации

	«5»	«4»	«3»
<b>I. Структура презентации</b> Титульный лист: название проекта, авторы, Логическая последовательность слайдов. Указание источников информации.	Слайды расположены в логическом порядке.  4 и более указанных источников информации.	2, 3 слайда расположены не в логическом порядке.  2 источника информации.	Нет логики в размещении информации на слайдах. 1 источник информации; источники не указаны.
<b>II. Оформление.</b> Ошибки  Использование картинок	Отсутствие ошибок Красочно иллюстрирована картинками, но они не отвлекают от содержания и являются неотъемлемой частью презентации.	Ошибки не мешают пониманию (таких <sup>110</sup> ошибок не должно быть более 20% от всего материала). Некоторые картинки не соответствуют теме слайдов, 15% являются лишними.	Ошибки препятствуют пониманию и искажают смысл. Несоответствие более половины картинок теме; полное отсутствие картинок, диаграмм.
<b>III. Содержание</b> Четкость  Выводы, мнения.	Четкая, достоверная информация. Сделаны выводы и высказано свое	В определенной части информации нет четкости. Частично сделаны	Нет четкости в изложении информации. Нет выводов,

	мнение.	ВЫВОДЫ; ТОЛЬКО ПО ОДНОМУ ВОПРОСУ ВЫСКАЗАНО СВОЕ ЛИЧНОЕ МНЕНИЕ.	ЛИЧНОГО МНЕНИЯ.
--	---------	---	-----------------

#### РАЗДЕЛ 4. ЖИВОТНОВОДСТВО

**Форма контроля:** практическая работа

**Условия выполнения задания:**

Место выполнения задания: *учебный кабинет*

Максимальное время выполнения задания: *45 мин*

Текст задания: *переведите слова на русский язык; соотнесите английские слова с русскими эквивалентами; переведите предложения на русский язык; переведите текстустно, запишите выделенные числительные словами, задайте 5 вопросов по тексту.*

#### 1. Translate the following international words ( 8 points).

Method, farmer, disk, machine, physical, component, cultivation, tractor, primitive, to compact, principal, production, to classify, granular, element, class.

#### 2. Match the names of agricultural machinery with Russian words (10 points).

1.	Tractor	A	культиватор
2.	Baler	B	борона
3.	Harrow	C	плуг с оборачиванием пласта на ребро
4.	Combine harvester	D	фрезерный культиватор
5.	Cultivator	E	трактор
6.	Disk harrow	F	зерноуборочный комбайн
7.	Fertilizer distributor	G	дисковый культиватор
8.	Rotary hoe	H	навозоразбрасыватель
9.	Manure spreader	I	разбрасыватель удобрений
10.	Ribbing plow	J	упаковочный пресс

#### 3. Translate the following sentences into Russian (7 points). Write the tenses of the underlined verbs (5 points).

1. I want you to remember the crank mechanism takes the pressure of gases.
2. This device was known to have been designed in that laboratory.
3. The device I'm going to speak about is very important for our enterprise.
4. The designers believed the device would be of great importance.
5. The man you asked to come will arrive soon and will tell you everything you want to hear about this device.
6. The young engineers tell the supervisor they are ready to start their work.

7. We got the results of the experiments on checking the fan we'd carried out.

#### 4. Read the text and do the exercises

##### Agriculture in the USA

Almost 21 mln.people or about **17 %** of all population works in the agriculture of USA. Nearly 3 millions independent farms deliver feed products to the American consumers. The area of an average farm in the USA makes about 400 acres. In **1984** there were more than 2.3 million farms in the country. However, the very large farms -those with **1000** acres and more account for more than 40% of farm acreage. The largest manufacturers of grains making up **2.3%** of total of farms, produce about 50 % of wheat in the country. Similarly, the largest 2 % of the manufacturers of chickens - broilers own **70 %** of market sales.

#### 4.1. Write numerals (made in black) in words ( 5 points)4.2.Make 5 questions to the text (5 points)

##### КРИТЕРИИ ОЦЕНКИ

«5»-100% - 90% -45-50 баллов

«4»-89% - 80%- 40-44 баллов

«3»-79% - 70% - 35-39 баллов

«2» - менее 69% - 34 и менее баллов

##### ОТВЕТЫ

#### 1. Translate the following international words ( 8 points).

Метод, фермер, диск, машина, физический, компонент, культивация, трактор, примитивный, уплотнять, главный, производство, классифицировать, гранулированный,элемент, класс.

#### 2.Match the names of agricultural machinery with Russian words (10 points).

. 1.	E
. 2.	J
. 3.	D
. 4.	F
. 5.	A
. 6.	G
. 7.	I
. 8.	C
. 9.	H
. 10.	B

112

#### 3. Translate the following sentences into Russian (7 points).

**Write the tenses of the underlined verbs (5 points).**

1. Я хочу, чтобы вы помните: кривошипно-шатунный механизм воспринимает давлениегазов.
2. Известно, что это устройство было разработано в этой лаборатории.
3. Устройство, о котором я собираюсь рассказать, очень важно для нашего предприятия.
4. Конструкторы считали, что устройство будет иметь большое значение.
5. Скоро приедет человек, которого вы просили прийти, и расскажет вам все, что выхотите услышать об этом устройстве.
6. Молодые инженеры сообщают руководителю, что готовы приступить к работе.

1. Present Simple
2. Past Simple
3. Past Simple
5. Future Simple
6. Past Simple

**4.1. Write numerals (made in black) in words ( 5 points)**

17 -seventeen

1984- nineteen eighty four 1000 – a thousand

2.3 – two point three 70 - seventy

**4.2. Make 5 questions to the text (5 points)**

1. How many people do work in the agriculture of USA?
2. Do nearly 3 millions independent farms deliver feed products to the Americanconsumers?
3. When were there more than 2.3 million farms in the country?
4. How many per cent of wheat do the largest manufacturers of grains produce?
5. Do the largest 2 % of the manufacturers of chickens - broilers own **70 %** of marketsales?

**РАЗДЕЛ 5. ПОИСК ДЕЛОВЫХ ПАРТНЕРОВ**

113

**Форма контроля:** перевод делового письма

**Условия выполнения задания:**

Место выполнения задания: *учебный кабинет*

Максимальное время выполнения задания: *20 мин*

Текст задания: *переведите деловое письмо на русский язык письменно.*

**1. Read and translate the following message into Russian.**

Dear Sirs,

We are in receipt of your brochure introducing your new products in the "Clairtex" range. Some of the items presented could have applications in our own manufacturing processes.

We should be obliged if you would forward fuller details of the range together with your current price-list quoting terms for overseas delivery.

Yours faithfully,

John Dixon  
Purchasing  
Manager

**2. Read and translate the following message into Russian.**

28 March 2013

Dear Mr. Stogov,

Thank you for your letter of 21 of March 2012. We are pleased to acknowledge your order for 400 men's silk shirts and enclose the copy of it.

Delivery will be made after opening a letter of credit with our bank for the amount of £ 4212. We hope our shirts will be in great demand in Russia and you will place large orders with us in the future.

Please note that our prices are FOB London.

Yours sincerely, Alfred Aters Sales Manager

**Критерии оценки техники чтения**

«5» Речь воспринимается легко: необоснованные паузы отсутствуют; фразовое ударение и интонационные контуры, произношение слов практически без нарушений нормы; допускается не более 2-х фонетических ошибок;

«4» Речь воспринимается достаточно легко, однако присутствуют необоснованные паузы; фразовое ударение и интонационные контуры практически без нарушений нормы; допускается от 3 до 5 фонетических ошибок, в том числе 1-2 ошибки, искажающие смысл;

«3» Речь воспринимается достаточно легко, однако присутствуют необоснованные паузы; есть ошибки в фразовых ударениях и интонационных контурах; допускается от 5 до 7 фонетических ошибок, в том числе 3 ошибки, искажающие смысл;

114

«2» Речь не воспринимается из-за необоснованных пауз; неправильных фразовых ударений и искаженных интонационных контуров ИЛИ 8 и более фонетических ошибок.

**Критерии оценки перевода текста**

**Оценка «отлично»**

Перевод полный, без пропусков и произвольных сокращений текста оригинала, не содержит фактических ошибок. Терминология использована правильно.

Перевод отвечает системно-языковым нормам и стилю языка перевода. Адекватно переданы культурные и функциональные параметры исходного текста. Допускаются некоторые погрешности в форме предъявления перевода.

#### **Оценка «хорошо»**

Перевод полный, без пропусков и произвольных сокращений текста оригинала, допускается одна фактическая ошибка, при условии отсутствия потерь информации и стилистических погрешностей на других фрагментах текста.

Имеются незначительные погрешности в использовании терминологии.

Перевод в достаточной степени отвечает системно-языковым нормам и стилю языка перевода. Допускаются некоторые нарушения в форме предъявления перевода.

#### **Оценка «удовлетворительно»**

Перевод содержит фактические ошибки.

Низкая коммуникативность и плохая «читабельность» текста затрудняют его понимание рецептором.

При переводе терминологического аппарата не соблюден принцип единообразия. В переводе нарушены системно-языковые нормы и стиль языка перевода.

Неадекватно решены проблемы реализации коммуникативного задания. Имеются нарушения в форме предъявления перевода.

#### **Оценка «неудовлетворительно»**

Перевод содержит много фактических ошибок.

Нарушена полнота перевода, его эквивалентность и адекватность.

В переводе грубо нарушены системно-языковые нормы и стиль языка перевода. Коммуникативное задание не выполнено.

Грубые нарушения в форме предъявления перевода.

### **ОТВЕТЫ**

#### **Translate the following message into Russian.**

28 марта 2013 г.

115

Уважаемый г-н Стогов,

Благодарим вас за письмо от 21 марта 2012 года. Мы рады признать ваш заказ на 400 мужских шелковых рубашек и приложить его копию.

Доставка будет производиться после открытия аккредитива в нашем банке на сумму &4212.

Мы надеемся, что наши рубашки будут востребованы в России, и вы разместите большие заказы вместе с нами в будущем.

Обратите внимание, что наши цены - FOB London.

Искренне Ваш, Альфред Атерс  
Менеджер по продажам

#### **3. Translate the following message into Russian.**

Уважаемые господа!

Мы получили Вашу брошюру, в которой представлены Ваши новые продукты, входящие в группу «Chairmex».

Некоторые из Ваших товаров могли бы найти применение и в нашем производственном процессе. Мы были бы Вам признательны, если бы Вы направили нам более полные данные по всем товарам этой группы вместе с Вашим текущим прейскурантом цен с указанием условий поставки на экспорт за границу.

С уважением,

Джон Диксон  
Ответственный за закупки

**ВОПРОСЫ ДЛЯ ПОДГОТОВКИ К ДИФФЕРЕНЦИРОВАННОМУ ЗАЧЕТУ  
по дисциплине «Иностранный язык в профессиональной деятельности»**

**Лексический материал по разделам:**

1. Сельское хозяйство России
2. Машины и механизмы
3. Растениеводство
4. Животноводство.



5. Поиск деловых партнеров. **Грамматический материал:** 1. Страдательный залог 2. Причастие

### Пакет преподавателя

УСЛОВИЯ ВЫПОЛНЕНИЯ ЗАДАНИЯ:

Место выполнения задания: *учебный кабинет* Максимальное время выполнения задания: *80 мин.*

### Критерии оценивания:

За каждый правильный ответ 1 балл 1 задание: 10 баллов

2 задание: 5 баллов 3 задание: 4 балла

4 задание: 6 баллов 5 задание: 11 баллов

### Максимальный балл – 36 баллов

18 баллов и менее - «2» («неудовлетворительно») 27 – 19 баллов - «3» («удовлетворительно»)

33 – 28 баллов - «4» («хорошо»)

36 – 34 балла - «5» («отлично»)

## ИНСТРУКЦИЯ ПО ВЫПОЛНЕНИЮ КОНТРОЛЬНОЙ РАБОТЫ

Контрольная работа состоит из 4 заданий, на выполнение которых отводится 80 минут.

**1 задание:** Подберите к предложениям русские эквиваленты.

**2 задание:** Подберите термин к определению.

**3 задание:** Составьте из предложенных слов предложения.

**4 задание:** Соотнесите части предложений.

**5 задание:** Составьте рассказ о вашей будущей профессии, используя вопросы.

### КРИТЕРИИ ОЦЕНКИ

За каждый правильный ответ 1 балл 1 задание: 10 баллов

2 задание: 5 баллов 3 задание: 4 балла

4 задание: 6 баллов 5 задание: 11 баллов

### Максимальный балл – 36 баллов

18 баллов и менее - «2» («неудовлетворительно») 27 – 19 баллов - «3» («удовлетворительно»)

33 – 28 баллов - «4» («хорошо»)

36 – 34 балла - «5» («отлично»)

117

## ЗАДАНИЯ ДЛЯ ПРОМЕЖУТОЧНОГО КОНТРОЛЯ VARIANT I

### 1. Find the Russian equivalents:

1. Probably you could let us know your export prices and terms of payment.
2. We expect a quantity discount.
3. Our proposal is valid till ... .
4. Our usual terms of payment are cash against documents .
5. There is a steady demand here for ... .
6. In reply to your letter of ..., we thank you for ... .
7. The currency of payment can be the subject of future negotiation.
8. As you can see from our price-list our prices are lower than the market prices.
9. We look forward to hearing from you soon .
10. Our terms of payment are for collection .

1. Наше предложение действительно до ... .

2. We expect a quantity discount.
3. Ссылаясь на Ваше письмо от ... , подтверждаем, что... .
4. Мы подтверждаем, что поставка будет произведена к ... .
5. С нетерпением ждем Вашего ответа.
6. Валюта платежа может быть предметом будущих переговоров.
7. Вероятно, Вы сможете сообщить нам Ваши экспортные цены и условия платежа .
8. Наши условия платежа - инкассо.
9. Благодарим Вас за запрос.
10. Как видно из нашего прейскуранта, наши цены ниже рыночных.

### **2. Find the term to the following definition.**

The terms of delivery in accordance with which:

- 1.the seller ensures the goods and plays for the whole delivery.
- 2.the seller pays for transportation, shipment and dispatch, and the buyer pays the insurance.3.the seller delivers the goods into the custody of the carrier at the named point.
- 3.4.the seller pays the freight for the carriage of the goods and pays the insurance premium. 5.the seller makes the goods available to the buyer on the wharf at the destination named in thecontract.

**(FOB; EX Quay; Free Carrier; CIF; Freight Carriage and Insurance Paid To ...)**

### **3. Make up sentences.**

1. Tillage practices; by applying; proper; can be; improved; soils.
2. A fine soil; are used; harrows; to produce.
3. Seed; in; a moist soil; rapidly; germinates.
4. In one operation; harvest; thresh; and; combines.

### **4. Finish the sentences**

I.

1. As a plant grows ...
2. The stem as well as leaves of this plant...
3. To deep cultivation is believed to damage...
4. Much higher yields are obtained ...
5. Unlike cereals
6. Intensification of agriculture is ...

118

II.

1. Root crops have tap roots
2. Obtaining higher yields from the same area
3. It requires more water
4. Are used as feed for livestock.
5. When fertilizers are applied.
6. Roots.

### **5. Answer the questions. Make up topic about your future profession.**

1. Why did you enter the Agricultural Technical School?2.What will you do after graduating from technical? 3.Do you work hard to become a good specialist? 4.What is the topic of your course paper?
- 5.Do you take part in the student's scientific conferences?6.How often do you have your practice?
- 7.What activities will your future work include?8.Do you like your future specialty?

1. My laptop (repair)  yesterday.
2. The letter (receive)  next week.
3. The cake (eat)  10 minutes ago.
4. The pillow (use)  for comfortable sleep.

## Безопасность жизнедеятельности

### 1. ПАСПОРТ КОМПЛЕКТА КОНТРОЛЬНО-ОЦЕНОЧНЫХ СРЕДСТВ

В результате освоения учебной дисциплины СГ.03 Безопасность жизнедеятельности обучающийся должен обладать предусмотренными ФГОС по профессии 35.01.27 Мастер сельскохозяйственного производства (Приказ министерства образования и науки российской Федерации от 24 мая 2022 г. № 355) следующими умениями, знаниями, которые формируют профессиональную компетенцию, и общими компетенциями:

Уметь:

организовывать и проводить мероприятия по защите работающих и населения от негативных воздействий чрезвычайных ситуаций;  
предпринимать профилактические меры для снижения уровня опасностей различного вида и их последствий в профессиональной деятельности и быту; использовать средства индивидуальной и коллективной защиты от оружия массового поражения; применять первичные средства пожаротушения; ориентироваться в перечне военно-учетных специальностей и самостоятельно определять среди них родственные полученной профессии; применять профессиональные знания в ходе исполнения обязанностей военной службы на воинских должностях в соответствии с полученной профессией;  
владеть способами бесконфликтного общения и саморегуляции в повседневной деятельности и экстремальных условиях военной службы; оказывать первую помощь пострадавшим;

Знать:

120

принципы обеспечения устойчивости объектов экономики, прогнозирования развития событий и оценки последствий при техногенных чрезвычайных ситуациях и стихийных явлениях, в том числе в условиях противодействия терроризму как серьезной угрозе национальной безопасности России;  
основные виды потенциальных опасностей и их последствия в профессиональной деятельности и быту, принципы снижения вероятности их реализации;  
основы военной службы и обороны государства; задачи и основные мероприятия гражданской обороны;  
способы защиты населения от оружия массового поражения;  
меры пожарной безопасности и правила безопасного поведения при пожарах;  
организацию и порядок призыва граждан на военную службу и поступления на нее в добровольном порядке;  
основные виды вооружения, военной техники и специального снаряжения, состоящих на

вооружении (оснащении) воинских подразделений, в которых

имеются военно-учетные специальности, родственные профессиям СПО; область применения получаемых профессиональных знаний при исполнении обязанностей военной службы;

общие компетенции:

Код ОК	Наименование
ОК 1.	Выбирать способы решения задач профессиональной деятельности применительно к различным контекстам
ОК 2.	Использовать современные средства поиска, анализа и интерпретации информации, информационные технологии для выполнения задач профессиональной деятельности
ОК 3.	Планировать и реализовывать собственное профессиональное и личностное развитие, предпринимательскую деятельность в профессиональной сфере, использовать знания по финансовой грамотности в различных жизненных ситуациях
ОК 4.	Эффективно взаимодействовать и работать в коллективе и команде
ОК 5.	Осуществлять устную и письменную коммуникацию на государственном языке Российской Федерации с учетом особенностей социального и культурного контекста
ОК 6.	Проявлять гражданско-патриотическую позицию, демонстрировать осознанное поведение на основе традиционных общечеловеческих ценностей, в том числе с учетом гармонизации межнациональных и межрелигиозных отношений, применять стандарты антикоррупционного поведения
ОК 7.	Содействовать сохранению окружающей среды, ресурсосбережению, применять знания об изменении климата, принципы бережливого производства, эффективно действовать в чрезвычайных ситуациях
ОК 8.	Использовать средства физической культуры для сохранения и укрепления здоровья в процессе профессиональной деятельности и поддержания необходимого уровня физической подготовленности

Формой аттестации по учебной дисциплине является диф. зачет<sup>22</sup>

## 2. РЕЗУЛЬТАТЫ ОСВОЕНИЯ УЧЕБНОЙ ДИСЦИПЛИНЫ, ПОДЛЕЖАЩИЕ ПРОВЕРКЕ

2.1. В результате аттестации по учебной дисциплине осуществляется комплексная проверка следующих умений и знаний, а также динамика формирования общих компетенций

*Таблица 1.1*

Результаты обучения: умения, знания и общие компетенции	Показатели оценки результата	Форма контроля и оценивания
<b>Уметь:</b>		
<p>У 1. организовывать и проводить мероприятия по защите работающих и населения от негативных воздействий чрезвычайных ситуаций</p> <p>ОК 7. Содействовать сохранению окружающей среды, ресурсосбережению, применять знания об изменении климата, принципы бережливого производства, эффективно действовать в чрезвычайных ситуациях</p>	<p>Организовывает и проводит мероприятия по защите работающих и населения от негативных воздействий чрезвычайных ситуаций</p>	<p>Устный опрос.</p>
<p>У 2. предпринимать профилактические меры для снижения уровня опасностей различного вида и их последствий в профессиональной деятельности и быту</p> <p>ОК 2. Использовать современные средства поиска, анализа и интерпретации информации, и информационные технологии для выполнения задач профессиональной деятельности</p>	<p>Предпринимает профилактические меры для снижения уровня опасностей различного вида и их последствий в профессиональной деятельности и быту</p>	<p>Устный опрос.</p>
<p>У 3. использовать средства индивидуальной и коллективной защиты от оружия массового поражения</p>	<p>использует средства индивидуальной и коллективной защиты от оружия массового</p>	

<p>ОК 3. Планировать и реализовывать собственное профессиональное и личностное развитие, предпринимательскую деятельность в профессиональной сфере, использовать знания по финансовой грамотности в различных жизненных ситуациях</p>	<p>поражения</p>	<p>Оценка работы на практическом занятии</p>
<p>У 4. применять первичные средства пожаротушения</p> <p>ОК 6. Проявлять гражданско-патриотическую позицию, демонстрировать осознанное поведение на основе традиционных общечеловеческих ценностей, в том числе с учетом гармонизации межнациональных и межрелигиозных отношений, применять стандарты антикоррупционного поведения</p>	<p>применяет первичные средства пожаротушения</p>	<p>Оценка работы на практическом занятии</p>
<p>У 5. ориентироваться в перечне военно-учетных специальностей и самостоятельно определять среди них родственные полученной профессии</p>	<p>ориентируется в перечне военно-учетных специальностей и самостоятельно определять среди них родственные полученной профессии</p>	
<p>ОК 8. Использовать средства физической культуры для сохранения и укрепления здоровья в процессе профессиональной деятельности и поддержания необходимого уровня физической подготовленности</p>		<p>Тестирование. Оценка рефератов, докладов</p>
<p>У 6. применять профессиональные знания в ходе исполнения обязанностей военной службы на воинских должностях в соответствии с полученной профессией</p> <p>ОК 5. Осуществлять устную и письменную коммуникацию на государственном языке Российской Федерации с учетом особенностей социального и культурного контекста</p>	<p>Применяет профессиональные знания в ходе исполнения обязанностей военной службы на воинских должностях в соответствии с полученной профессией</p>	<p>Оценка работы на практическом занятии</p>
<p>У 7. владеть способами бесконфликтного общения и саморегуляции в повседневной деятельности и экстремальных условиях военной службы</p> <p>ОК 8. Использовать средства физической культуры для сохранения и укрепления здоровья в процессе профессиональной деятельности и поддержания необходимого уровня физической подготовленности</p>	<p>Владеет способами бесконфликтного общения и саморегуляции в повседневной деятельности и экстремальных условиях военной службы</p>	<p>Устный опрос.</p>



У 8. оказывать первую помощь пострадавшим ОК 7. Содействовать сохранению окружающей среды, ресурсосбережению, применять знания об изменении климата, принципы бережливого	Оказывает первую помощь пострадавшим	Оценка работы на практическом занятии
Знать:		
З 1. принципы обеспечения устойчивости объектов экономики, прогнозирования развития событий и оценки последствий при техногенных чрезвычайных ситуациях и стихийных явлениях, в том числе в условиях противодействия терроризму как серьезной угрозе национальной безопасности России	Знает принципы обеспечения устойчивости объектов экономики, прогнозирования развития событий и оценки последствий при техногенных чрезвычайных ситуациях и стихийных явлениях, в том числе в условиях противодействия терроризму как серьезной угрозе национальной безопасности России	Устный опрос.
З 2. основные виды потенциальных опасностей и их последствия в профессиональной деятельности и быту, принципы снижения вероятности их реализации	Знает основные виды потенциальных опасностей и их последствия в профессиональной деятельности и быту, принципы снижения вероятности их реализации	Оценка работы на практическом занятии
З 3. основы военной службы и обороны государства	Знает основы военной службы и обороны государства	Устный опрос.
З 4. задачи и основные мероприятия гражданской обороны	Знает задачи и основные мероприятия гражданской обороны	Устный опрос.
З 5. способы защиты населения от оружия массового поражения	Знает способы защиты населения от оружия массового поражения	Устный опрос.
З 6. меры пожарной безопасности и правила безопасного поведения при пожарах	Знает меры пожарной безопасности и правила безопасного поведения при пожарах	Устный опрос.
З 7. организацию и порядок призыва граждан на военную службу и поступления на нее в добровольном порядке	Знает организацию и порядок призыва граждан на военную службу и поступления на нее в добровольном порядке	Тестирование. Оценка рефератов, докладов

З 8. основные виды вооружения, военной техники и специального снаряжения, состоящих на вооружении(оснащении) воинских подразделений, в которых имеются военно-учетные специальности, родственные профессиям СПО	Знает основные виды вооружения, военной техники и специального снаряжения, состоящих на вооружении (оснащении) воинских подразделений, в которых имеются военно-учетные специальности, родственные профессиям СПО	Тестирование. Оценка рефератов, докладов
З 9. область применения получаемых профессиональных знаний при исполнении обязанностей военной службы	Знает область применения получаемых профессиональных знаний при исполнении обязанностей военной службы	Тестирование. Оценка рефератов, докладов
З 10. порядок и правила оказания первой помощи пострадавшим	Знает порядок и правила оказания первой помощи пострадавшим	Оценка работы на практическом занятии

### 3. Оценка освоения учебной дисциплины:

#### 3.1. Формы и методы оценивания

Предметом оценки служат умения и знания, предусмотренные ФГОС по дисциплине СГ00.03 «Безопасность жизнедеятельности» направленные на формирование общих и профессиональных компетенций.

#### 4. Контрольно-оценочные материалы для промежуточной аттестации по учебной дисциплине

Предметом оценки являются умения и знания. Контроль и оценка осуществляются с использованием следующих форм и методов: тестирование, оценка рефератов, докладов, устного опроса, практических занятий. Оценка освоения дисциплины предусматривает проведение Дифференцированного зачета

#### Умения

У 1 - организовывать и проводить мероприятия по защите работающих и населения от негативных воздействий чрезвычайных ситуаций;

У 2 - предпринимать профилактические меры для снижения уровня опасностей различного вида и их последствий в профессиональной деятельности и быту;

У 3 - использовать средства индивидуальной и коллективной защиты от оружия массового поражения; применять первичные средства пожаротушения;

У 4 - ориентироваться в перечне военно-учетных специальностей и

самостоятельно определять среди них родственные полученной профессии; У 5 -

применять профессиональные знания в ходе исполнения обязанностей военной службы на воинских должностях в соответствии с полученной

профессией;

У 6 - владеть способами бесконфликтного общения и саморегуляции в повседневной деятельности и экстремальных условиях военной службы; оказывать первую помощь пострадавшим;

### **Знания**

З 1- принципы обеспечения устойчивости объектов экономики, прогнозирования развития событий и оценки последствий при техногенных чрезвычайных ситуациях и стихийных явлениях, в том числе в условиях противодействия терроризму как серьезной угрозе национальной безопасности России;

З 2- основные виды потенциальных опасностей и их последствия в профессиональной деятельности и быту, принципы снижения вероятности их реализации;

З 3- основы военной службы и обороны государства;

З 4- задачи и основные мероприятия гражданской обороны;

З 5- способы защиты населения от оружия массового поражения;

З 6- меры пожарной безопасности и правила безопасного поведения при пожарах;

З 7- организацию и порядок призыва граждан на военную службу и поступления на нее в добровольном порядке;

З 8- основные виды вооружения, военной техники и специального снаряжения, состоящих на вооружении (оснащении) воинских подразделений, в которых имеются военно-учетные специальности, родственные профессиям СПО;

З 9- область применения получаемых профессиональных знаний при исполнении обязанностей военной службы;

### **Типовые задания для оценки освоения учебной дисциплины**

#### **Задания в тестовой форме для промежуточной аттестации.**

127

#### **Тест**

**Дисциплина «Безопасность жизнедеятельности»**

**Тема: «Воинская обязанность»**

#### **Рекомендации студенту по выполнению теста:**

- внимательно прочитать вопрос;
- выбрать правильный ответ и отметить буквой в бланке ответа;
- консультироваться с товарищами, поворачиваться, использовать какую-либо литературу запрещается.

#### **Критерии оценки:**

Каждый правильный ответ оценивается 1 баллом.

**Оценка за тест:** «отлично» - 9-10 баллов, «хорошо» - 8 баллов, «удовлетворительно» - 7 баллов и «неудовлетворительно» - менее 7 баллов.

**1. Дать понятие: воинская обязанность – это ...**

**2. Перечислите, что предусматривает воинская обязанность (6 пунктов)**

**3. Укажите дату принятия ФЗ № 53 «О воинской обязанности и военной службе»**

А) 28.03.1998 г.

Б) 20.03.1998 г.

В) 28.03.1992 г.

Г) 12.06.1993 г.

**4. Что предусматривает воинская обязанность в период мобилизации, военного положения, в военное время?**

- А) отсрочка от военной службы  
военной службы
- Б) призыв на военную службу  
В) прохождение  
Г) военное обучение

**5. Какие санкции принимаются в отношении гражданина, не являющегося по вызову военного комиссариата в указанный срок без уважительной причины?** А) моральная и материальная ответственность  
административная ответственность

Б) дисциплинарная ответственность  
В) уголовная ответственность  
Г) уголовная ответственность

**6. Что не предусматривает обязательная подготовка к военной службе?** А) членство в какой либо организации имеющей военную направленность  
Б) прохождение медицинского освидетельствования

**7. Составная часть воинской обязанности граждан, которая заключается в специальном учете всех призывников и военнообязанных по месту жительства – это** А) учет военнослужаших  
Б) воинский учет

В) воинский контроль

**8. Военная служба исполняется гражданами РФ ...**

- А) только в ВС РФ
- Б) в ВС РФ, других войсках, органах и формированиях

**9. Граждане РФ проходят военную службу ....**

- А) по призыву и в добровольном порядке (по контракту)  
Б) только в добровольном порядке
- В) только по призыву, по достижению определенного возраста

**10. Какое должностное лицо в РФ может объявить на территории страны военное положение?**

- А) министр обороны РФ
- Б) председатель правительства РФ  
В) президент РФ

## Задания для обучающихся

### ВАРИАНТ № 1

#### «Безопасность жизнедеятельности»

#### Рекомендации студенту по выполнению работы:

- внимательно прочитать вопрос;
- выбрать правильный ответ и отметить буквой в бланке ответа или дать необходимый ответ;
- в заданиях может быть несколько правильных из предложенных вопросов;
- нарушение правила ответа в задании влечет за собой неудовлетворительную оценку;

#### Критерии оценки:

Каждый правильный ответ оценивается указанным в задании количеством баллов в скобках. Оценка за тест: «отлично» - 30-34 баллов, «хорошо» - 27-29 баллов, «удовлетворительно» 23-26 баллов, «неудовлетворительно» - 22 и менее.

**1. Назовите три основные функции Вооруженных Сил Российской Федерации.**

**2. Назовите составные части воинской обязанности граждан Российской Федерации (шесть компонентов).**

**3. День Защитников Отечества 23 февраля установлен в честь ... (1)**

- а) Победы Красной армии над войсками кайзеровской Германии в 1918 году.
- б) Разгрома Советской армией немецко-фашистских войск под Сталинградом в 1942 году,
- в) Снятие блокады Ленинграда в 1944 году

**4. Укажите среди приведенных ниже традиций те, которые относятся к боевым традициям Российских Вооруженных Сил: (5)** а) уважение старших; б) массовый героизм в бою; в) коллективизм; г) воинское товарищество; д) верность Боевому знамени части; е) верность Военной присяге; ж) любовь к Родине, готовность к ее защите.

**5. Военнослужащий, захваченный в плен: (1)**

- а) считается изменником Родины;
- б) считается исполняющим обязанности военной службы;
- в) подлежит привлечению к уголовной ответственности за воинское преступление.

**6. Можно ли привлекать военнослужащего к участию в боевых действиях до приведения его к Военной присяге?.. (1)**

- а) можно; б) можно в исключительных случаях; в) нельзя.

**7. РСЧС создана с целью: (1)**

- а) прогнозирования ЧС на территории Российской Федерации и организации проведения аварийно-спасательных и других неотложных работ;
- б) объединения усилий органов власти, организаций и предприятий, их сил и средств в области предупреждения и ликвидации чрезвычайных ситуаций;
- в) обеспечения первоочередного жизнеобеспечения населения, пострадавшего в ЧС на территории Российской Федерации.

**8. Ядерное оружие - это: (1)**

- а) высокоточное наступательное оружие, основанное на использовании ионизирующего излучения при взрыве ядерного заряда в воздухе, на земле (на воде) или под землей (под водой);

б) оружие массового поражения взрывного действия, основанное на использовании светового излучения за счет возникающего при взрыве большого потока лучистой энергии, состоящего из ультрафиолетовых, видимых и инфракрасных лучей; в) оружие массового поражения взрывного действия, основанное на использовании внутриядерной энергии.

**9. Наибольшую опасность радиоактивные вещества представляют: (1)**

а) в первые часы после выпадения; б) в первые сутки после выпадения; в) в течение трех суток после выпадения.

**10. К герметическим защитным сооружениям ГО относятся: (3)**

а) быстровозводимые убежища; б) противорадиационные укрытия; в) перекрытые траншеи; г) встроенные убежища; д) отдельно стоящие убежища; е) открытые щели; ж) перекрытые щели.

**11. Противогаз служит для защиты органов дыхания, лица и глаз:**

... (1)

а) от радиоактивных веществ и бактериальных средств;  
б) от отравляющих, радиоактивных веществ и высоких температур внешней среды при пожарах;  
в) от радиоактивных, химических веществ и бактериальных средств.

**12. Укажите, кто в РФ осуществляет руководство гражданской обороной (1)**

**13. Установите соответствие названия отравляющего вещества и характера его воздействия на организм человека (4)**

1. ОВ нервно-паралитического действия
2. ОВ раздражающего действия
3. ОВ психо-химического действия
4. ОВ общеядовитого действия

а) аммиак; б) синильная кислота; в) ВЗ (Би-Зет); г) хлорид бария; д) зарин; е) CS (Си-Эс).

**14. Соотнесите данные колонок № 1 и № 2 (2)**

Колонка 1. 1. К литосферным ЧС относятся...

2. К гидросферным ЧС относятся... Колонка 2.

а) бури и землетрясения, б) цунами и наводнения,  
в) землетрясения и цунами, г) снежные лавины и землетрясения.

**15. После выхода из здания надо удалиться от него на открытое место как минимум на: (1)**

а) 50 м; б)  $\frac{1}{4}$  высоты здания; в) высоту здания; г)  $\frac{1}{2}$  высоты здания.

**16. Распределите в порядке увеличения масштабов распространения чрезвычайной ситуации, названия которых приведены ниже (4)**

а) муниципальная; б) локальная; в) федеральная; г) межмуниципальная

**17. Играя в футбол, один из игроков команды упал на руку. У него появилась сильная боль, деформация и ненормальная подвижность в предплечье. Какую первую медицинскую помощь вы должны оказать: ... (2)**

- а) дать обезболивающее средство, руку согнуть под прямым углом в локтевом суставе и провести иммобилизацию шиной или подручными средствами и доставить в медицинское учреждение;
- б) дать обезболивающее средство, наложить давящую повязку и доставить в медицинское учреждение;
- в) смазать место повреждения йодом, дать обезболивающее средство и доставить в медицинское учреждение.

**18. Повреждение целостности тканей и нарушение функций, сопровождающееся местной или общей реакцией организма, вызванное воздействием на человека факторов внешней среды, - это: ... (1)**

- а) травма; б) рана; в) ушиб.

**19. Солнечные ванны летом лучше всего принимать: ... (1)**

- а) утром; б) до полудня; в) после полудня.

**20. Из приведенных определений здоровья выбери те, которые приняты Всемирной организацией здравоохранения (ВОЗ): ... (1)**

- а) здоровье человека - это состояние полного физического, духовного и социального благополучия, а не только отсутствие болезней и физических недостатков;
- б) здоровье человека - это отсутствие у него болезней и физических недостатков;
- в) здоровье человека - это отсутствие у него болезней, а также оптимальное сочетание здорового образа жизни с умственным и физическим трудом.

## ВАРИАНТ №2

### «Безопасность жизнедеятельности» Рекомендации студенту по выполнению работы:

- внимательно прочитать вопрос;
- выбрать правильный ответ и отметить буквой в бланке ответа или дать необходимый ответ;
- в заданиях может быть несколько правильных из предложенных вопросов;
- нарушение правила ответа в задании влечет за собой неудовлетворительную оценку;

### Критерии оценки:

Каждый правильный ответ оценивается указанным в задании количеством баллов в скобках. Оценка за тест: «отлично» - 30-34 баллов, «хорошо» - 27-29 баллов, «удовлетворительно» 23-26 баллов, «неудовлетворительно» - 22 и менее.

#### 1. Под воинской обязанностью понимается (1)

- а) Установленный законом почетный долг граждан с оружием в руках защищать свое Отечество, нести службу в рядах Вооруженных Сил, проходить вневоинскую подготовку и выполнять другие, связанные с обороной страны обязанности;
- б) Прохождение военной службы в мирное и военное время, самостоятельная подготовка допризывников к военной службе в Вооруженных Силах;
- в) Нести службу в Вооруженных Силах только в период военного положения и в военное время.

#### 2. Укажите, что является духовно-нравственной основой личности гражданина, в том числе и военнотружущего, его источником духовных сил (выберите ответ): (2)

- а) моральная устойчивость в сфере семейных отношений;
- б) патриотизм;
- в) правильное понимание экологических проблем;
- г) приверженность идеалам защиты Отечества, любви к Родине, в готовности к ее защите даже ценой собственной жизни.

#### 3. Назовите обязанности граждан по воинскому учету (шесть компонентов). (6)

#### 4. Что из перечисленных ниже правонарушений относится к «преступлениям против военной службы»:... (1)

- а) самовольное оставление казармы после отбоя;
- б) самовольное оставление казармы с целью посещения гарнизонного магазина;
- в) самовольное оставление казармы при несении службы в составе внутреннего наряда.

#### 5. Отбытие наказания в дисциплинарной воинской части может быть применено: (1)

- а) к офицерскому составу;
- б) к рядовому и сержантскому составу контрактной службы;
- в) рядовому и сержантскому составу по призыву.

#### 6. Резкую за грудиною боль, резь в глазах, слезотечение, сухой кашель, рвоту, нарушение координации движений, одышку может вызвать, при поражении: (1)

- а) аммиак;
- б) хлор;
- в) ртуть;
- г) синильная кислота;
- д) сероводород

#### 7. Каковы действия населения по предупредительному сигналу

##### «Внимание всем» (1)

- а) включить радио и телевизионные приемники;
- б) пойти в убежище;
- в) подготовиться к эвакуации

#### 8. Назовите три важнейшие задачи гражданской обороны. (3)



**9. Соотнесите данные колонок № 1 и 2. (2)**

Колонка 1. 1. Землетрясения относятся к ...

2. Оползни, обвалы, лавины относятся к ...

Колонка 2. а) ветровым атмосферным ЧС; б) экзогенным ЧС; в) агрометеорологическим ЧС; г) эндогенным ЧС.

**10. Во время сильных подземных толчков: (2)**

а) следует стоять и укрываться на мостах или под ними; б) не следует стоять на мостах или под ними;

в) не следует прикасаться к оголенным проводам;

г) следует приблизиться к путепроводу.

**11. Световое излучение - это: (1)**

а) поток невидимых нейтронов;

б) поток лучистой энергии, включающей ультрафиолетовые, видимые и инфракрасные лучи;

в) скоростной поток продуктов горения, изменяющий концентрацию атмосферного воздуха.

**12. Биологическое оружие - это: (1)**

а) специальное оружие, предназначенное для массового поражения сельскохозяйственных животных и водоемных организмов;

б) специальные боеприпасы, снаряжаемые биологическими средствами, предназначенные для массового поражения живой силы,

сельскохозяйственных животных и посевов сельскохозяйственных культур; в) оружие массового поражения людей на определенной территории.

**13. По характеристикам поражающих факторов определите вид боеприпаса поражающее действие, которого основано на непосредственном воздействии высоких температур на людей, технику и другие объекты; (2)**

**14. Распределите приведенные ниже названия помещений по мере увеличения значения коэффициента ослабления радиации (ответ представьте последовательностью букв, например а. в ...). (5)**

а) внутренние помещения верхних этажей (кроме последнего) многоэтажных каменных зданий;

б) внутренние помещения первого этажа двухэтажного деревянного дома; в) средняя часть подвала многоэтажного здания;

г) подвальное помещение двухэтажного каменного дома.

133

**15. Систему, созданную в России для предупреждения или ликвидации чрезвычайных ситуаций, называют: ... (1)**

а) единая государственная система предупреждения и ликвидации ЧС; б) система наблюдения и контроля за состоянием окружающей природной среды;

в) система сил и средств, для ликвидации последствий ЧС.

**16. Распределите в порядке уменьшения масштабов распространения чрезвычайной ситуации, названия которых приведены ниже (ответ представьте последовательностью букв, например в, а ...): (4)**

а) муниципальная;

б) локальная;

в) федеральная;

г) межмуниципальная

**17. Укажите длительность речевой информации о возникших опасностях в результате чрезвычайных ситуаций (1)**

**18. Каким способом можно прекратить действие электрического тока на пострадавшего: ... (1)**

а) отбросить от пострадавшего провод двумя руками; б) отбросить от пострадавшего электропровод одной *рукой*; в) отбросить провод сухой палкой.

**19. Временную остановку кровотечения можно осуществить: (1)**

а) максимальным разгибанием конечности;

б) наложением асептической повязки на место кровотечения; в) пальцевым прижатием артериального сосуда выше раны.

**20. Из приведенных определений здоровья выберите те, которые приняты Всемирной организацией здравоохранения (ВОЗ): ... (1)**

а) здоровье человека - это состояние полного физического, духовного и социального благополучия, а не только отсутствие болезней; б) здоровье человека - это отсутствие у него болезней и физических недостатков;

в) здоровье человека - это отсутствие у него болезней, а также оптимальное сочетание здорового образа жизни с умственным и физическим трудом.

## ВАРИАНТ № 3

### «Безопасность жизнедеятельности»

#### Рекомендации студенту по выполнению работы:

- внимательно прочитать вопрос;
- выбрать правильный ответ и отметить буквой в бланке ответа или дать необходимый ответ;
- в заданиях может быть несколько правильных из предложенных вопросов;
- нарушение правила ответа в задании влечет за собой неудовлетворительную оценку;

#### Критерии оценки:

Каждый правильный ответ оценивается указанным в задании количеством баллов в скобках. Оценка за тест: «отлично» - 30-34 баллов, «хорошо» - 27-29 баллов, «удовлетворительно» 23-26 баллов, «неудовлетворительно» - 22 и менее.

**1. Укажите, в чем проявляется воинская честь отдельной личности и народа в целом (три компонента). (3)**

**2. Приведите примеры уважительных причин неявки по вызову или повестке военного комиссариата (документально подтверждаются) (не менее трех). (3)**

**3. Найдите среди указанных ниже категорий граждан тех, которые освобождаются от воинского призыва: (4)**

- а) годен к нестроевой службе; б) прошел альтернативную службу; в) прошел службу в другом государстве; г) имеющий неснятую судимость за совершение тяжкого преступления; д) гражданина, родной брат которого погиб или умер во время прохождения военной службы по призыву.

**4. Для граждан, не пребывающих в запасе и впервые призванных на военную службу, ее началом считается: (1)**

- а) день принятия военной присяги и назначения на воинскую должность; б) день убытия из военного комиссариата субъекта Российской Федерации к месту прохождения военной службы; в) день прибытия в воинскую часть.

**5. За правонарушения, связанные с нарушениями воинской дисциплины или общественного порядка, военнослужащий несет ответственность: (1)**

- а) дисциплинарную; б) уголовную; в) гражданско-правовую

**6. Каковы действия населения по предупредительному сигналу «Внимание всем»**

- а) включить радио и телевизионные приемники; б) пойти в убежище;  
в) подготовиться к эвакуации

**7. Дать определение чрезвычайной ситуации (1)**

**8. Насморк, кашель, затрудненное дыхание, удушье, учащенное сердцебиение с нарастанием частоты пульса может вызвать при поражении: (1)**

- а) хлор; б) фосген; в) фтор; г) аммиак; д) сероводород

**9. К группе ЧС природного характера относятся следующие ЧС: (2) а) ЧС в атмосфере; б) ЧС на транспорте; в) ЧС в литосфере; г) ЧС на гидросооружениях.**

**10. Назовите шесть групп отравляющих веществ (ОВ) по характеру их воздействия на организм человека. (6)**

**11. Поражающими факторами ядерного взрыва являются: (1)**

- а) избыточное давление в эпицентре ядерного взрыва; облако, зараженное отравляющими веществами и движущееся по направлению ветра; изменение состава атмосферного воздуха;
- б) ударная волна, световое излучение, проникающая радиация, радиоактивное заражение и электромагнитный импульс;
- в) резкое понижение температуры окружающей среды, понижение концентрации кислорода в воздухе, самовозгорание веществ и материалов в зоне взрыва, резкое увеличение силы тока в электроприборах и электрооборудования.

**12. Основной поражающий фактор ЭМИ: (1)**

- а) вывод из строя электронного оборудования и воздействие на людей;
- б) воздействие на окружающую среду;
- в) вывод из строя фортификационных сооружений.

**13. Укажите среди приведенных ниже названий организмов те, которые используются в качестве бактериологического оружия: (4)**

- а) гриб мухомор;
- б) возбудитель чумы;
- в) молочнокислые бактерии;
- г) холерные вибрионы;
- д) возбудитель сибирской язвы;
- е) возбудители гриппа;
- ж) возбудитель туляремии.

**14. Распределите в порядке увеличения защитных свойств инженерные сооружения, названия которых приведены ниже (ответ представьте**

- последовательностью букв, например в. а ...): (3)
- а) убежище;
  - б) закрытые защитные щели;
  - в) погреб, приспособленный под противорадиационное убежище;
  - г) открытые защитные щели.

**15. Сирены и прерывистые гудки предприятий и транспортных средств означают сигнал оповещения: ... (1)**

- а) «Тревога»;
- б) «Внимание! Опасность!»;
- в) «Внимание всем!».

**16. Распределите в порядке увеличения масштабов распространения чрезвычайной ситуации, названия которых приведены ниже**

- (ответ представьте последовательностью букв, например в. а ...): (4)
- а) муниципальная;
  - б) локальная;
  - в) федеральная;
  - г) межмуниципальная

**17. Какова последовательность оказания первой помощи при укусах клещей? (1)**

- а) вымыть руки с мылом, на место, где присосался клещ, капнуть каплю масла, керосина или вазелина, удалить клеща пинцетом покачиванием из стороны в сторону, место укуса обработать спиртом и йодом, отправить пострадавшего в медицинское учреждение;
- б) на место, где присосался клещ, капнуть каплю йода, удалить клеща пинцетом легким покачиванием из стороны в сторону, место укуса обработать спиртом и йодом;
- в) вымыть руки с мылом, на место, где присосался клещ, капнуть каплю масла, керосина или вазелина, а затем обработать спиртом и йодом, отправить пострадавшего в медицинское учреждение.

**18. Какова последовательность оказания первой помощи при ушибах: ... (1)**

- а) на место ушиба наложить холод и тугую повязку, обеспечить покой пострадавшему и доставить его в медицинское учреждение;
- б) на место ушиба приложить теплую грелку, обеспечить покой пострадавшему и доставить его в медицинское учреждение;

в) на место ушиба нанести йодную сетку, обеспечить покой пострадавшему и доставить его в медицинское учреждение.

**19. Пассивный курильщик - это человек: ... (1)**

- а) выкуривающий до двух сигарет в день; б) выкуривающий одну сигарету натошак;  
в) находящийся в одном помещении с курильщиком.

**20. Из приведенных определений здоровья выберите те, которые приняты**

**Всемирной организацией здравоохранения (ВОЗ):... (1)**

- а) здоровье человека - это состояние полного физического, духовного и социального благополучия, а не только отсутствие болезней и физических недостатков;  
б) здоровье человека - это отсутствие у него болезней и физических недостатков;  
в) здоровье человека - это отсутствие у него болезней, а также оптимальное сочетание здорового образа жизни с умственным и физическим трудом.

## ВАРИАНТ № 4

### «Безопасность жизнедеятельности» Рекомендации студенту по выполнению работы:

- внимательно прочитать вопрос;
  - выбрать правильный ответ и отметить буквой в бланке ответа или дать необходимый ответ;
  - в заданиях может быть несколько правильных из предложенных вопросов;
- нарушение правила ответа в задании влечет за собой неудовлетворительную оценку;

#### Критерии оценки:

Каждый правильный ответ оценивается указанным в задании количеством баллов в скобках. Оценка за гест: «отлично» - 33-37 баллов, «хорошо» - 29-32 баллов, «удовлетворительно» - 25-29 баллов, «неудовлетворительно» - 24 и менее.

#### **1. Уклонившимся от исполнения воинской обязанности считается гражданин**

- а) Не явившийся по вызову военного комиссариата в указанный срок без уважительной причины;
- б) Явившийся по вызову военного комиссариата без необходимых документов;
- в) Не явившийся по вызову военного комиссариата в указанный срок, имея уважительную причину.

**2. Укажите среди приведенных ниже традиций те, которые относятся к боевым традициям Российских Вооруженных Сил: (5)** а) уважение старших; б) массовый героизм в бою; в) коллективизм; г) воинское товарищество; д) верность Боевому знамени части; е) верность Военной присяге; ж) любовь к Родине, готовность к ее защите.

**3. Назовите составные части воинской обязанности граждан Российской Федерации (шесть компонентов). (6)**

#### **4. Военнослужащий, как гражданин Российской Федерации: (1)**

- а) обладает свободой слова в соответствии с Конституцией РФ;
- б) имеет право обсуждать и критиковать на общем собрании военнослужащих приказы и распоряжения командира;
- в) обладает свободой слова, за исключением разглашения информации, содержащей военную тайну.

#### **5. Военнослужащий имеет право в свободное от службы время:...(1)**

- а) участвовать в забастовках; б) участвовать в богослужениях и религиозных церемониях; в) заниматься предпринимательской деятельностью.

**6. Военнослужащий за преступления против военной службы приговорен к 5 годам лишения свободы. Лишается ли он в этом случае своего воинского звания и государственных наград: (1)**

- а) да, если это и не оговорено в приговоре суда; б) да, в любом случае;
- в) да, если это оговорено в приговоре суда

#### **7. Каковы действия населения по предупредительному сигналу «Внимание всем» (1)**

- а) включить радио и телевизионные приемники;

- б) пойти в убежище;
- в) подготовиться к эвакуации

**8. Ощущение горечи, металлического вкуса во рту, чувство першения в горле, тошноту, головную боль, слабость, одышку, судороги может вызвать при поражении (1)**

- а) соляная кислота, б) синильная кислота; в) аммиак; г) хлор

**9. Назовите три группы обычных современных средств поражения по характеру его воздействия на противника. (3)**

**10. Соотнесите данные колонок № 1 и 2. (4)**

Колонка 1. 1. К геологическим ЧС относятся ...

2. К геофизическим ЧС относятся ...

- Колонка 2. а) землетрясения и извержения вулканов, б) землетрясения и сели, в) сели и абразия, г) сели и землетрясения

**11. Укажите среди приведенных ниже веществ те, которые можно применять в качестве химического оружия: (3)**

- а) аммиак, б) хлорид бария, в) иприт, г) концентрированная уксусная кислота, д) зарин, е) синильная кислота.

**12. При ядерном взрыве действуют следующие поражающие факторы: (2)**

- а) воздушная ударная волна и световое излучение; б) проникающая радиация;
- в) радиоактивное заражение местности и электромагнитный импульс;
- г) все вышеперечисленные факторы.

**13. Воздействие какого поражающего фактора ядерного взрыва может вызвать ожоги кожи, поражения глаз человека и пожары: (1) а) световое излучение;**

- б) проникающая радиация;
- в) электромагнитный импульс.

**14. От каких поражающих факторов защищает противорадиационное укрытие: (2)**

- а) от ударной волны, радиоактивного заражения и химического оружия; б) от химического и бактериологического оружия;
- в) от радиоактивного заражения.

**15. Вы играли с друзьями на улице. Вдруг на заводах и предприятиях зазвучали гудки. В жилом районе включили сирену. Ваши действия: ... (1)**

- а) направиться домой, включить радио или телевизор на местной программе, выслушать информацию и выполнить содержащиеся в ней указания;
- б) немедленно пойти домой и уточнить у родителей или соседей, что произошло в микрорайоне, городе, стране;
- в) продолжить игру, не обращая внимания на происходящее вокруг вас.

**16. Распределите в порядке уменьшения масштабов распространения чрезвычайной ситуации, названии которых приведены ниже (ответ представьте последовательностью букв, например в, а ...): (4)**

- а) муниципальная; б) локальная; в) федеральная; г) межмуниципальная

**17. При открытом переломе конечности, прежде всего, необходимо:**

**... (1)**

- а) дать обезболивающее средство; б) остановить кровотечение;  
в) провести иммобилизацию конечности в том положении, в котором она находится в момент повреждения.

**18. Каким из правил пользуются при наложении бинта: ... (1)**

- а) снизу вверх, слева направо; б) снизу вверх, справа налево;  
в) сверху вниз, слева направо;

**19. Образование раковых опухолей у курильщиков вызывают: ... (1)**

- а) радиоактивные вещества, содержащиеся в табаке; б) никотин; в) цианистый водород, содержащийся в табаке.

**20. Из приведенных определений здоровья выберите те, которые приняты Всемирной организацией здравоохранения (ВОЗ): ... (1)**

- а) здоровье человека - это состояние полного физического, духовного и социального благополучия, а не только отсутствие болезней и физических недостатков;  
б) здоровье человека - это отсутствие у него болезней и физических недостатков;  
в) здоровье человека - это отсутствие у него болезней, а также оптимальное сочетание здорового образа жизни с умствен



## ВАРИАНТ №5

### «Безопасность жизнедеятельности» Рекомендации студенту по выполнению работы:

- внимательно прочитать вопрос;
- выбрать правильный ответ и отметить буквой в бланке ответа или дать необходимый ответ:
- в заданиях может быть несколько правильных из предложенных вопросов;
- нарушение правила ответа в задании влечет за собой неудовлетворительную оценку;

### Критерии оценки:

Каждый правильный ответ оценивается указанным в задании количеством баллов в скобках. Оценка за тест: «отлично» - 32-35 баллов, «хорошо» - 29-31 баллов, «удовлетворительно» - 25-28 балла, «неудовлетворительно» - 24 и менее.

### **1. Назовите три основные функции Вооруженных Сил Российской Федерации.**

### **2. Каковы действия населения по предупредительному сигналу**

#### **«Внимание всем» (1)**

- а) включить радио и телевизионные приемники: б) пойти в убежище:  
в) подготовиться к эвакуации

### **3. Укажите, что является духовно-нравственной основой личности гражданина, в том числе и военнослужащего, его источником духовных сил: (выберите ответ) (2)**

- а) моральная устойчивость в сфере семейных отношений; б) патриотизм;  
в) правильное понимание экологических проблем; г) приверженность идеалам защиты Отечества, любви к Родине, в готовности к ее защите даже ценой собственной жизни.

### **4. Во внеслужбное время военнослужащий имеет право:... (1)**

- а) участвовать, при оружии, в митингах и демонстрациях, проводимых вне территории воинской части;  
б) использовать свое служебное положение в интересах политических партий;  
в) принимать участие в безоружных пикетах и митингах, проводимых вне территории воинской части.

141

### **5. Военнослужащий находится под юридической защитой:... (1)**

- а) главы местного самоуправления;  
б) губернатора субъекта Российской Федерации;  
в) государства.

### **6. За преступления против военной службы военнослужащий несет ответственность в соответствии: (1)**

- а) с Дисциплинарным уставом Вооруженных Сил Российской Федерации;  
б) с Уголовным кодексом Российской Федерации; в) с Административным кодексом РФ.

### **7. В грозу безопаснее всего спрятаться от молнии (1)**

- а) на вершине лесистого холма; б) в кустарнике в овраге; в) под большим деревом в поле; г) около ЛЭП.

**8. К атмосферным ЧС не относятся (1)**

- а) лавины; б) засухи; в) смерчи; г) вулканы

**9. Какими путями отравляющие вещества (ОВ) проникают в организм человека: (1)**

- а) в результате вдыхания зараженного воздуха, попадания ОВ в глаза, на кожу или при употреблении зараженной пищи и воды;  
б) в результате их попадания на одежду, обувь и головные уборы; в) в результате их попадания на средства защиты кожи и органов дыхания.

**10. Приведите последовательность действий при объявлении эвакуации:**

- а) отключить коммуникации, потушить огонь, б) закрепить мебель в) собрать все документы, одежду, г) идти на эвакуационный пункт

**11. Установите соответствие названия токсического (отравляющего) вещества и характера его воздействия на организм человека (ответ представьте цифрой с буквой, например - 1г) (3)**

1. ОВ удушающего действия
2. ОВ общедовитого действия
3. ОВ кожно-разрывного действия

- а) ВЗ (Би-Зет); б) иприт; в) синильная кислота; г) зарин; д) фосген

**12. Найдите среди приведенных ниже характеристик те, которые характеризуют бактериологическое оружие: (3)**

- а) обладают малым скрытым (инкубационным) периодом;  
б) трудно обнаружить во внешней среде в начальный период применения из-за отсутствия специфических признаков;  
в) имеют длительный скрытый (инкубационный) период;  
г) поражающее действие длится в течение короткого времени; д) легко обнаружить в первые моменты применения;  
е) действует в течение длительного времени после применения.

**13. Приведите три примера заглубленных помещений различного происхождения, которые можно приспособить под противорадиационные укрытия. (3)**

**14. Сооружения, предназначенные для защиты людей от последствий аварий и стихийных бедствий в мирное время, а также от поражающих факторов оружия массового поражения и обычных средств нападения противника в военное время — это: ... (1)**

- а) убежища; б) радиационные укрытия; в) специальные подвалы.

**15. Назовите составные части убежища (по назначению) (2)**

**16. Распределите в порядке увеличения масштабов распространения чрезвычайной ситуации, названия которых приведены ниже (ответ представьте последовательностью букв, например в, а ...): (4)**

- а) муниципальная б) локальная в) федеральная г) межмуниципальная

**17. При иммобилизации бедра, плеча шина обязательно должна захватывать: (2)**

- а) два сустава (выше и ниже перелома); б) три сустава;

в) два или три, в зависимости от наличия шин или подручных материалов.

**18. При открытом переломе конечности, прежде всего, необходимо: ... (1)**

- а) дать обезболивающее средство; б) остановить кровотечение;  
в) провести иммобилизацию конечности в том положении, в котором она находится в момент повреждения.

**19. Отрицательное влияние алкоголя на органы человека проявляется: ...**

**(1)**

- а) в нарушении защитной функции печени, мозжечка, развития туберкулеза;  
б) в развитии сахарного диабета, увеличения мочевого пузыря;  
в) в усилении защитной функции организма при переохлаждении.

**20. Из приведенных определений здоровья выберите те, которые приняты Всемирной организацией здравоохранения (ВОЗ): ... (1)**

- а) здоровье человека - это состояние полного физического, духовного и социального благополучия, а не только отсутствие болезней и физических недостатков;  
б) здоровье человека - это отсутствие у него болезней и физических недостатков;  
в) здоровье человека - это отсутствие у него болезней, а также оптимальное сочетание здорового образа жизни с умственным и физическим трудом

# Физическая культура

## 1. Паспорт комплекта контрольно-оценочных средств

### 1.1. Область применения комплекта оценочных средств

Комплект контрольно-оценочных средств предназначен для оценки результатов образовательных достижений учебной дисциплины СГ.00.04 Физическая культура. Комплект контрольно-оценочных средств содержит задания для проведения текущего контроля и промежуточной аттестации в форме дифференцированного зачета.

### 1.2. Результаты освоения дисциплины, подлежащие проверке

В результате освоения учебной дисциплины СГ.03 Физическая культура обучающийся должен обладать предусмотренными ФГОС по специальности 35.01.27 Мастер сельскохозяйственного производства следующими умениями, знаниями, общими и профессиональными компетенциями:

Результаты обучения: умения, знания, общие и профессиональные компетенции	Показатели оценки результата	Форма контроля и оценивания
<b>У1</b> - использовать Физкультурно-оздоровительную деятельность для укрепления здоровья, достижения жизненных и профессиональных целей	Демонстрация умения использовать физкультурно-оздоровительную деятельность для укрепления здоровья, достижения жизненных и профессиональных целей	Выполнение контрольных нормативов; анализ двигательных действий, выполнение тестовых заданий дифференцированный зачет
<b>У2</b> - применять рациональные приемы двигательных функций в профессиональной деятельности	Демонстрация умения применять рациональные приемы двигательных функций в профессиональной деятельности	<sup>144</sup> Выполнение контрольных нормативов; анализ двигательных действий, выполнение тестовых заданий дифференцированный зачет
<b>У3</b> - пользоваться средствами профилактики перенапряжения характерными для данной профессии (специальности)	Демонстрация умения пользоваться средствами профилактики перенапряжения характерными для данной профессии (специальности)	Выполнение контрольных нормативов; анализ двигательных действий, дифференцированный зачет
<b>З1</b> - роль физической культуры в общекультурном, профессиональном и социальном развитии человека	Демонстрация знаний о роли физической культуры в общекультурном, профессиональном и социальном развитии человека	Выполнение контрольных нормативов; анализ двигательных действий, дифференцированный зачет

32 - основы здорового образа жизни	Демонстрация знаний основ здорового образа жизни	Выполнение контрольных нормативов; анализ двигательных действий, дифференцированный зачет
33 - условия профессиональной деятельности и зоны риска физического здоровья для профессии (специальности)	Демонстрация знаний условий профессиональной деятельности и зоны риска физического здоровья для профессии (специальности)	Выполнение контрольных нормативов; анализ двигательных действий, дифференцированный зачет
34- средства профилактики перенапряжения	Демонстрация знаний о средствах профилактики перенапряжения	Выполнение контрольных нормативов; анализ двигательных действий, дифференцированный зачет
ОК 03. Принимать решения в стандартных и нестандартных ситуациях, и нести за них ответственность.	Использовать физкультурно-оздоровительную деятельность для укрепления здоровья, достижения жизненных и профессиональных целей	экспертное наблюдение и оценка деятельности обучающегося в процессе освоения учебной дисциплины Выполнение контрольных нормативов; анализ двигательных действий, дифференцированный зачет
ОК 04 Эффективно взаимодействовать и работать в коллективе и команде;	Положительная оценка вклада членов команды в общекомандную работу	Выполнение контрольных нормативов; анализ двигательных действий
ОК 05 Осуществлять устную и письменную коммуникацию на государственном языке Российской Федерации с учетом особенностей социального и культурного контекста	Применяет знания иностранного языка при работе с профессиональной документацией	Выполнение контрольных нормативов; экспертное наблюдение и оценка деятельности обучающегося в процессе освоения учебной дисциплины

<p>ОК 06 Проявлять гражданско-патриотическую позицию, демонстрировать осознанное поведение на основе традиционных общечеловеческих ценностей, в том числе с учетом гармонизации межнациональных и межрелигиозных отношений, применять стандарты антикоррупционного поведения</p>	<p>Грамотное определение методов и способов выполнения учебных задач. Осуществление самоконтроля в процессе выполнения работы и ее результатов</p>	<p>Выполнение контрольных нормативов; экспертное наблюдение и оценка деятельности обучающегося в процессе освоения учебной дисциплины</p>
<p>ОК 08 Использовать средства физической культуры для сохранения и укрепления здоровья в процессе профессиональной деятельности и поддержания необходимого уровня физической подготовленности</p>	<p>Определение уровня физических качеств (силы, быстроты, выносливость, координацию, гибкость) и различать их между собой, - организация мест занятий физическими упражнениями подвижными играми (как в помещении, так и на открытом воздухе), Соблюдение правил поведения и предупреждения травматизма во время занятий физическими упражнениями</p>	<p>Выполнение контрольных нормативов; экспертное наблюдение и оценка деятельности обучающегося в процессе освоения учебной дисциплины</p>

146

## 2.1. Текущая аттестация.

### 2.1.1. Теоретические задания для устного опроса.

#### **Физическая культура в профессиональной подготовке и социокультурное развитие личности**

1. Что такое физическая культура, физическое воспитание, физическое развитие.
2. Что является основным показателем физического совершенства человека.
3. Что является основным средством физического воспитания.
4. Что говорится в Конституции Российской Федерации о физической культуре и спорте.
5. Каким законом конкретизируются правовые и организационные основы в области физической культуры и спорта.
6. В чем состоит влияние регулярных занятий физическими упражнениями на сердечно - сосудистую и дыхательную систему занимающихся.
7. Какие физические упражнения приносят наибольшую пользу здоровью.
8. Каково отрицательное влияние малоподвижного образа жизни.

9. В чем значимость занятий физическими упражнениями для отвлечения молодежи от вредных привычек.

### **Бег на короткие дистанции. Прыжок в длину с места**

1. Какие виды спорта включает в себя легкая атлетика?
2. Перечислите беговые виды легкой атлетики.
3. Спринтерские дистанции.
4. На каких дистанциях используют низкий старт.
5. Перечислите прыжковые виды легкой атлетики.
6. В чем разница между высоким и низким стартом .
7. Какие команды подаются судьей на старте бега.

### **Бег на длинные дистанции**

1. Как называется бег по пересеченной местности?
2. Какое физическое качество развивает кроссовая подготовка?
3. Перечислите кроссовые дистанции.
4. Способы преодоления вертикальных препятствий.
5. Способы преодоления горизонтальных препятствий.

### **Бег на средние дистанции. Прыжок в длину с разбега. Метание снарядов.**

1. Специальные беговые упражнения легкоатлета.
2. Стайерские дистанции.
3. Назовите фазы по прыжкам в длину с разбега «согнув ноги».
4. Назовите возможные ошибки при прыжках в длину с разбега способом «согнув ноги» и их исправление.
5. Требования безопасности при метании гранаты.
6. Как правильно держать гранату.

### **Техника выполнения ведения мяча, передачи и броска мяча в кольцо с места.**

1. Особенности техники безопасности при занятиях баскетболом.
2. Способы ловли и передачи мяча.
3. Способы ведения мяча и обводка.

### **Техника выполнения ведения и передачи мяча в движении, ведение - 2 шага - бросок.**

1. Перечислите основные технические приемы игры в баскетбол.
2. Какие физические качества развивает игра.
3. Размеры баскетбольной площадки.
4. Сколько игроков находится во время игры на площадке.

### **Техника выполнения штрафного броска, ведение, ловля и передача мяча в колонне и кругу, правила баскетбола.**

1. Что назначается штрафной бросок в баскетболе;
2. Как выполняется штрафной бросок в баскетболе;
3. Способы выполнения штрафного броска в баскетболе.

### **Совершенствование техники владения баскетбольным мячом.**

1. Способы тактики построения игры в защите.
2. Способы личной защиты («прессинг»).
3. Комбинационные взаимодействия и перестановка игроков защиты

### **Техника передвижения на лыжах.**

1. Особенности соблюдения техники безопасности на занятиях лыжной

подготовки.

2. Способы техники передвижений на лыжах.
3. Прикладное значение лыжной подготовки.

### **Техника перемещений, стоек, технике верхней и нижней передач двумя руками.**

1. Особенности техники безопасности при занятиях игры в волейбол.
2. Размеры волейбольной площадки.
3. Сколько волейболистов находится во время игры на площадке?
4. Как осуществляется переход?
5. Перечислите основные приёмы игры в волейбол.
6. Сколько партий играется в волейболе?
7. Значение подачи мяча при игре.
8. Виды подачи мяча.
9. Сколько времени даётся игроку на подачу? 10. До какого счета ведётся игра одной партии?
11. Какова высота сетки у мужчин, у женщин? 12. Какие физические качества развивает игра?

### **Техника нижней подачи и приёма после неё.**

1. Может ли в волейболе быть ничейный результат?
2. Сколько времени даётся игроку на подачу?
3. До какого счета ведётся игра в одной партии?
4. Какова высота сетки у мужчин, у женщин?
5. Какие физические качества развивает игра?

### **Техника прямого нападающего удара.**

1. Может ли в волейболе быть ничейный результат?
2. Сколько времени даётся игроку на подачу?
3. До какого счета ведётся игра в одной партии?
4. Какова высота сетки у мужчин, у женщин?

### **Совершенствование техники владения волейбольным мячом.**

1. Какие системы игры в защите применяются в волейболе?
2. Кратко охарактеризуйте зонную систему защиты.
3. Что такое блокировка в волейболе?
4. Для чего выполняют блокировку в волейболе?

### **Критерии оценивания устных ответов:**

- Оценка «5» (отлично) ставится, если обучающийся показал полное знание и понимание всего материала, смог составить полный и правильный ответ, сформулировал точное определение и истолкование основных понятий, аргументировано утверждал суждение.
- Оценка «4» (хорошо) ставится, если обучающийся показал знания всего изученного программного материала. Дал полный и правильный ответ на основе изученных теорий; допустил незначительные ошибки и недочеты при воспроизведении изученного материала.
- Оценка «3» (оценка) ставится, если обучающийся усвоил основное содержание учебного материала, имеет пробелы в усвоении материала, не препятствующие дальнейшему усвоению программного материала; материал



излагает не систематизировано, фрагментарно, не всегда последовательно.

- Оценка «2» (неудовлетворительно) ставится, если обучающийся не усвоил и не раскрыл основное содержание материала; не делает выводов и обобщений. Не знает и не понимает значительную или основную часть программного материала в пределах поставленных вопросов или имеет слабо сформированные и неполные знания и не умеет применять их к решению конкретных вопросов.

### 2.1.2. Тестовые задания Тест №1

1. Отличительным признаком физической культуры является...

- а. воспитание физических качеств и обучение двигательным действиям
- б. использование гигиенических факторов и оздоровительных сил природы
- в. высокие результаты в учебной, трудовой и спортивной деятельности
- г. определенным образом организованная двигательная активность

2. Физическое воспитание представляет собой.

- а. способ повышения работоспособности и укрепления здоровья
- б. процесс воздействия на развитие индивида
- в. процесс выполнения физических упражнений
- г. обеспечение общего уровня физической подготовленности

3. Обучение двигательным действиям и воспитание физических качеств составляет основу.

- а. физического развития
- б. физического воспитания
- в. физической культуры
- г. физического совершенства

4. Для воспитания гибкости используются.

- а. движения рывкового характера
- б. движения, выполняемые с большой амплитудой
- в. пружинящие движения
- г. маховые движения с отягощением и без него

5. Выносливость человека не зависит от.

149

- а. прочности звеньев опорно-двигательного аппарата
- б. силы воли
- в. силы мышц
- г. возможностей систем дыхания и кровообращения

б. Под закаливанием понимают.

- а. приспособление организма к воздействиям внешней среды
- б. использование солнца, воздуха и воды
- в. сочетание воздушных и солнечных ванн с гимнастикой
- г. купание в холодной воде и хождение босиком

### Тест №2

1. Соблюдение режима дня способствуют укреплению здоровья, потому что.

- а. позволяет избегать неоправданных физических напряжений
- б. обеспечивает ритмичность работы организма

- в. позволяет правильно планировать дела в течение дня
- г. изменяется величина нагрузки на центральную нервную систему

2. Наиболее важным слагаемым здорового образа жизни является:
3. а. двигательный режим б. рациональное питание  
в. личная и общественная гигиена г. закаливание организма
4. Термин «олимпиада» означает:  
а. четырехлетний период между Олимпийскими играми  
б. первый год четырехлетия, наступление которого празднуют Олимпийские игры  
в. синоним Олимпийских игр  
г. соревнования, проводимые во время Олимпийских игр
5. Кто основал современные Олимпийские игры :  
а. Хуан Антонио Самаранч б. Жак Роггв. Пьер де Кубертен г. Мишель Бреаль
6. Начальная фаза прыжка в длину с разбега?  
а. Разбег  
7. полет и приземление в. отталкивание
- б. Вид спорта, известный как «королева спорта»:  
а. лёгкая атлетика б. стрельба из лука в. художественная гимнастика

### Тест №3

1. Экстренное торможение на лыжах:  
а. «плугом»  
б. на параллельных лыжах  
в. лечь на бок или спину (падением)
2. Самый быстрый лыжный ход:  
а. одновременный бесшажный ход б. одновременный одношажный ход в. одновременный двухшажный ход  
150
3. Что называется дистанцией:  
а. расстояние между учащимися, стоящими в колонне по одному б. расстояние между двумя стоящими рядом колоннами учащихся в. расстояние между учащимися, стоящими боком друг к другу
4. Что такое интервал:  
а. расстояние между направляющим и замыкающим в колонне  
б. расстояние между двумя учащимися, стоящими в одной шеренге в. расстояние между правым и левым флангом в колонне
5. Размер баскетбольной площадки:  
а. 13 x 26м  
б. 15 x 28

- в. 14 x 29
- г. 15 x 30

6. Игровое время в баскетболе состоит из:

- а. 4 периода по 10 мин
- б. 4 периода по 12 мин
- в. 4 периода по 8 мин
- г. 4 периода по 5 мин

#### **Тест №4**

1. Размер площадки по волейболу:

- а. 18 x 7 м
- б. 18 x 8 м
- в. 18 x 9 м
- г. 18 x 4 м

2. Количество игроков на площадке одной команды в волейболе:

- а. 5 человек
- б. 6 человек
- в. 7 человек
- г. 8 человек

3. Кто такой игрок «либеро»:

- а. Нападения
- б. Защиты
- в. Запасной
- г. Подающий

4. Одним из основных средств физического воспитания является:

- а. физическая нагрузка
- б. физические упражнения
- в. физическая тренировка
- г. урок физической культуры

5. К показателям физической подготовленности относятся:

- а. сила, быстрота, выносливость
- б. рост, вес, окружность грудной клетки
- в. артериальное давление, пульс
- г. частота сердечных сокращений, частота дыхания

6. Упражнения, где сочетаются быстрота и сила, называются:

- а. Общеразвивающими
- б. собственно-силовыми
- в. скоростно-силовыми
- г. групповыми

#### **Тест №5**

1. С низкого старта бегают:

- а. на короткие дистанции б. на средние дистанции в. на длинные дистанции
- г. кроссы

2. Строевые упражнения служат:

- а. как средство общей физической подготовки б. как средство управления строем
- в. как средство развития физических качеств

3. Акробатические упражнения в первую очередь совершенствуют функцию:

- а. сердечно-сосудистой системы
- б. дыхательной системы
- в. вестибулярного аппарата

4. Что называется разминкой:

- а. чередование легких и трудных общеразвивающих упражнений б. чередование беговых и общеразвивающих упражнений
- в. подготовка организма к предстоящей работе

5. До скольких очков ведется счет в решающей (3-й или 5-й) партии в волейболе?

- а. до 15 очков б. до 20 очков в. до 25 очков

б. В соревновании по лыжным гонкам для обгона лыжник подает сигнал:

- а. касанием рукой лыжника
- б. касанием палкой лыж соперника в. наезжанием на пятки лыж г. голосом

### Критерии оценивания:

Критерии оценки		
Результативность (правильных ответов)	Качественная оценка индивидуальных образовательных достижений <sup>152</sup>	
	отметка	вербальный аналог
Выполнено 6 заданий	5	отлично
Выполнено 5 заданий	4	хорошо
Выполнено 4 задания	3	удовлетворительно
Выполнено менее 3 задания	2	неудовлетворительно

### 3. Практические задания

#### 1. Тесты для оценки уровня физической подготовки студентов основной медицинской группы (девушки)

№ п/п	Вид упражнений	Оценка		
		5	4	3
1	Бег 100 м (сек.)	16.4	17,5	18,2
		15,6	16,4	17,3
		14.8	15.6	16.4
2	Бег 500 м (сек)	1,55	2,05	2,15
		1,50	2,00	2,10
		1,45	1,55	2,05
3	Бег 2000 м (сек)	11,00	11,50	12,30
		10,55	11,45	12,25
		10,50	11,40	12,20
4	Прыжок в длину с места толчком двумя ногами (см)	175	160	150
		180	170	160
		185	175	165
5	Прыжки со скалкой (раз/мин)	135	125	120
		140	130	125
		145	135	130
6	Подъем туловища из положения лежа на спине (раз/ мин) (подъем ног до Z 90° в весе на гимнастической стенке (кол- во))	40(12) 42(14)	35(10) 37(12)	30 (8) 32(10)
		45(15)	40(13)	35(11)
7	Челночный бег 4x9 метров (сек)	11.8	12.0	12.5
		11.1	11.5	11.8
		10.2	10.5	11.1
8	Наклон туловища вперед из положения сидя (см)	20	15 <del>3</del>	14
		20	17	14
		20	17	14
9	Сгибание рук в упоре лежа на гимнастической скамейке, лёжа на полу (кол-во) (подтягивания в весе лежа на низкой перекладине)	12(12) 14(15) 56	10 (9) 12(12) 15 (20)	7 (6) 8 (9)

## 2.1. Тесты для оценки уровня физической подготовки обучающихся основной медицинской группы (юноши)

№п/п	Вид упражнений	Семестр	Оценк а		
			5	4	3
1	Бег 100 м (сек.)	1	14.0	14.05	14.
					3
		3	13.9	14.03	14.

		5	13.2	13.9	14.4
2	Бег 500 м (сек)	1	1.30	1.40	1.4
		3	1,30	1.40	7 1.4 7
		5	1,30	1,40	1.4 7
3	Бег 3000 м (мин.)	1	13,25	13,50	14.00
		3	12.50	13.0	13,30
		5	12.0	13.05	14.30
4	Прыжок в длину с места толчком двумя ногами (см)	2	230	215	200
		4	235	230	215
		6	240	235	230
5	Прыжки со скалкой (раз в 30")	12	75	70	65
		34	80	75	70
		56	85	80	75
6	Подъем туловища из положения лежа на спине (раз/мин)	12	35	30	25
		34	40	35	30
		56	45	40	35
7	Отжимания в упоре лежа (кол-во)	12	35	30	25
		34	40	35	30
		56	45	40	35
8	Подтягивания в висе на перекладине(кол-во)	12	12	10	8
9	Челночный бег 4х9 метров(сек)	2	10.5	10.8	11.0
		4	9.7	10.2	10.5
		6	8.8	9.2	110.5
10	Наклон туловища вперед из положения сидя (см)	2	19	21	25
		4	13	16	19
		6	19	16	13

### Контрольные нормативы по проверке овладения студентами жизненно важными умениями и навыками

№п/п	Вид упражнений	Оцен ка					
		II курс			III-IV курсы		
		3	4	5	3	4	5
1	Бег 100 метров (сек) Ю Д	15.0	14.5	14.2	14.5	14.2	13.5
		17.5	16.5	16.2	17.0	16.5	16.0
2	Бег 5000 метров (мин. сек) Ю Бег 3000 метров (мин. сек) Д	Без учета времени					

3	Прыжки в длину с места (см) Ю Д	210	215	235	215	235	245
		145	165	180	150	170	185
4	Прыжки в длину с разбега (см) Ю Д	400	420	445	420	445	460
		300	320	350	320	340	360
5	Метание гранаты 500 г/м Д 700 г/м Ю	18	20	25	18	22	25
		30	32	36	32	38	42
6	Подтягивание на перекладине (кол-во раз) юноши	8	10	12	9	10	13
7	Поднимание туловища из положения, лежа на спине руки за головой (девушки)	20	25	35	35	40	45
8	Бег на лыжах 5 км (мин, сек) Ю 3 км (мин, сек) Д	29.00	28.00	25.00	28.00	25.30	23.30
		19.39	19.00	18.30	19.00	18.30	17.30
9	Комплекс силовых упражнений (юноши)	45	50	55	50	55	60
10	Бег 1000 метров (сек) ЮБег 500 метров (сек) Д	4.30	4.10	3.50	4.30	4.00	3.30
11	Сгибание и разгибание рук в упоре нога на ногу (кол-во раз) Ю	10	12	14	14	16	18
		18	20	22	22	24	26

### Спортивные игры. Баскетбол

Контрольные упражнения	Оценка					
	Юноши			Девушки		
	5	4	3	5	4	3
1. Ведение мяча на 20 м (сек)	8,2	8,6	9,0	9,2	9,6	10,2
2. Ведение по трапеции, 2 шага, бросок левой (правой), с.	15	20	25	15	20	25
3. Штрафные броски: 10 бросков - оценка	5	4	2	4	3	2
4. Двухсторонняя игра.	155					
1. Ведение по трапеции, 2 шага, бросок левой (правой), с.	12	14	16	12	14	16
2. Штрафные броски: 10 бросков - оценка по количеству попаданий.	6	5	3	5	4	3
3. Ведение мяча на 20 м(сек)	8,1	8,4	8,8	9,1	9,4	10,0
3. Двухсторонняя игра.						
1. Ведение мяча на 20 м(сек)	8,0	8,2	8,8	9,0	9,2	9,8
2. Ведение по трапеции, 2 шага, бросок левой (правой), с.	12	14	16	12	14	16
3. Штрафные броски: 10 бросков - оценка	6	5	3	5	4	3
4. Двухсторонняя игра.						

### Спортивные игры. Волейбол

Контрольные упражнения	Оценка
------------------------	--------





минуту	4	120	12 5	125	130	130	135
	3	100	11 5	105	120	125	125

**3. Промежуточная аттестация (дифференцированный зачет). Контрольный норматив 1.**

№	Наименование упражнения	Оценка		
		«Отлично»	«Хорошо»	«Удовлетв»
<b>Юноши</b>				
1	Прыжки в длину (с места)	210 см	190 см	170 см
2	Подтягивание	9 раз	7 раз	6 раз
3	Сгибание рук на брусьях	8 раз	6 раз	5 раз
4	Челночный бег ( 10 по 10)	27 сек.	28 сек.	29 сек.
<b>Девушки</b>				
1	Прыжки в длину (с места)	165 см.	160 см.	155 см.
2	Поднимание туловища из положения лежа на спине	35 раз	30 раз	25 раз
3	Челночный бег ( 10 по 10)	37 сек.	38 сек.	39 сек.

Оценка	Условия, при которых выставляется оценка
отлично	задание выполнено полностью
хорошо	небольшие погрешности в выполнении задания
удовлетворительно	задание выполнено не точно, расчет не верен
неудовлетворительно	не владеет методикой определения работоспособности

### Контрольный норматив №2

№	Наименование упражнения	Оценка		
		«Отлично»	«Хорошо»	«Удовлетв»
<b>Юноши</b>				
1	Лыжные гонки (5 км)	26 мин	28 мин	30 мин
2	Подтягивание	9 раз	7 раз	6 раз
3	Сгибание рук на брусьях	8 раз	6 раз	5 раз
4	Челночный бег ( 10 по 10)	27 сек.	28 сек.	29 сек.
<b>Девушки</b>				
1	Лыжные гонки (3 км)	19,10 мин.	20,40 мин.	22,10 мин.
2	Поднимание туловища из положения лежа на спине	35 раз	30 раз	25 раз
3	Челночный бег ( 10 по 10)	37 сек.	38 сек.	39 сек.

### Контрольный норматив № 3

№	Наименование упражнения	Оценка		
		«Отлично»	«Хорошо»	«Удовлетв»
<b>Юноши</b>				
1	Бег 100 м.	14,0 сек	14,2 сек	14,4 сек
2	Кросс 1000 м	3,25 мин	3,40 мин	3,50 мин

3	Прыжки в длину (с места)	210 см	190 см	170 см
4	Метание гранаты	31 м	29 м	26 м
Девушки				
1	Бег 100 м.	16,2 сек	16,8 сек	17,3 сек
2	Кросс 500 м	2,50 мин	3,00 мин	3,10 мин
3	Прыжки в длину (с места)	165 см	160 см	155 см
4	Метание гранаты	21 м.	19 м.	17 м.

### Элементы баскетбола.

№	Контрольный норматив	Оценка		
		Отлично	Хорошо	Удовлетворительно
1	Бросок мяча в движении в корзину ( 10 попыток/ кол-во попаданий)	6	5	4
2	Бросок мяча с места в корзину ( 5 попыток/ кол-во попаданий)	3	2	1
3	Передача мяча от стены за 1 минуту	40	35	30

### Контрольный норматив №4

№	Наименование упражнения	Оценка		
		«Отлично»	«Хорошо»	«Удовлетв»
Юноши				
1	Подтягивание	12 раз	10 раз	8 раз
2	Сгибание рук на брусьях	10 раз	8 раз	6 раз
3	Прыжки в длину с места	220 см	210 см	200 см
4	Челночный бег ( 10 по 10)	26 сек.	27 сек.	28 сек.
5	Поднимание туловища из положения лежа на спине	46 раз	40 раз	36 раз
Девушки				
1	Челночный бег ( 10 по 10)	35 сек	37 сек	38 сек
2	Поднимание туловища из положения лежа на спине	38 раз	35 раз	30 раз
3	Прыжки в длину с места	175 см	165 см	160 см

### Элементы волейбола

№	Наименование упражнения	Оценка		
		«Отлично»	«Хорошо»	«Удовлетв»
Юноши				

1	Передача мяча сверху над собой.	15 раз	10 раз	6 раз
2	Передача мяча сверху и снизу в парах на месте.	15 раз	10 раз	7 раз
3	Передача мяча сверху в стену.	12 раз	9 раз	5 раз
4	Отбивание мяча снизу с наброса партнёра на месте.	8 из 10 раз	6 из 10 раз	4 из 10 раз
5	Подбивание мяча снизу над собой.	15 раз	10 раз	6 раз
6	Приём подачи двумя руками сверху и снизу	8 из 10 раз	6 из 10 раз	4 из 10 раз
7	Подача через сетку с близкого расстояния	5 из 5 раз	4 из 5 раз	3 из 5 раз
Девушки				
1	Передача мяча сверху над собой.	12 раз	8 раз	5 раз
2	Передача мяча сверху и снизу в парах на месте	12 раз	8 раз	5 раз
3	Передача мяча сверху в стену.	10 раз	6 раз	4 раза
4	Отбивание мяча снизу с наброса партнёра на месте	6 из 10 раз	5 из 10 раз	4 из 10 раз
5	Подбивание мяча снизу над собой.	12 раз	8 раз	5 раз
6	Приём подачи двумя руками сверху и снизу.	6 из 10 раз	5 из 10 раз	4 из 10 раз
7	Подача через сетку с близкого расстояния.	4 из 5 раз	3 из 5 раз	2 из 5 раз

Время на подготовку и выполнение - 90 мин.: подготовка - 10 мин.  
выполнение - 80 мин.

Перечень материалов и оборудования используемых в аттестации: свисток, волейбольные мячи и сетка.

Практическое задание : выполнение контрольного норматива.

### Контрольный норматив 5

№	Наименование упражнения	Оценка		
		«Отлично»	«Хорошо»	«Удовлетв»

Юноши

1	Подтягивание	12 раз	10 раз	8 раз
2	Сгибание рук на брусьях	11 раз	9 раз	7 раз
3	Прыжки в длину с места	225 см	215 см	205 см
4	Челночный бег ( 10 по 10)	25 сек.	26 сек.	27 сек.
5	Поднимание туловища из положения лежа на спине	50 раз	42 раз	38 раз
Девушки				
1	Челночный бег ( 10 по 10)	35 сек	37 сек	38 сек
2	Поднимание туловища из положения лежа на спине	38 раз	35 раз	30 раз
3	Прыжки в длину с места	180 см	175 см	165 см

Время на подготовку и выполнение - 90 мин.: подготовка - 10 мин.  
выполнение - 80 мин.

Перечень материалов и оборудования используемых в аттестации: секундомер, рулетка, высокая перекладина, параллельные брусья, гимнастические маты.

### Критерии оценивания:

Оценка	Условия, при которых выставляется оценка
отлично	задание выполнено полностью
хорошо	небольшие погрешности в выполнении задания
удовлетворительно	задание выполнено не точно, расчет не верен
неудовлетворительно	не владеет методикой определения работоспособности

### 1. Волейбол: Девушки

- передача двумя руками сверху над собой в кругу диаметром 2 метра 16 раз - отлично (10 баллов), 12 раз - хорошо (6 баллов), 8 раз - удовлетворительно (3 балла)
- подача через сетку в площадку соперника (5 попыток)  
5 попаданий — отлично (6 баллов), 4 попадания - хорошо (4 балла), 3 попадания - удовлетворительно (2 балла)

### Юноши

- прием и передача мяча двумя руками от стены  
15 раз - отлично (10 баллов), 10 раз - хорошо (6 баллов), 6 раз - удовлетворительно (4 балла)
- подача через сетку в площадку соперника (5 попыток)  
5 попаданий — отлично (6 баллов), 4 попадания - хорошо (3 балла), 3 попадания - удовлетворительно (1 балл)

### 2. Баскетбол: Девушки

• броски мяча в корзину с пяти разных точек по периметру штрафной площадки

....., .....

3 попадания - отлично (10 баллов), 2 попадания - хорошо (6 баллов), 1 попадание - удовлетворительно (3 балла)

• броски мяча в корзину в движении с двух шагов после ведения от ,, средней линии баскетбольной площадки

2 попадания (справа и слева) - отлично (6 баллов), 1 попадание - хорошо (4 балла), 0 попаданий - удовлетворительно (2 балла)

### **Юноши**

• броски мяча в корзину с 3-очковой линии баскетбольной площадки (6 попыток)

3 попадания -отлично.(10 баллов), 2 попадания -хорошо (6 баллов), 1 попадание - удовлетворительно (3 балла)

• броски мяча в корзину в движении с двух шагов после ведения змейкой с обводкой препятствий от лицевой линии баскетбольной площадки

2 попадания (справа и слева) - отлично (6 баллов), 1 попадание - хорошо (4 балла) 0 попаданий - удовлетворительно (2 балла)

### **Примерная тематика рефератов для студентов временно освобождённых от практических занятий:**

1. Характеристика заболевания. Влияние образа жизни на заболевание. Влияние заболевания на личную работоспособность и самочувствие.
2. Виды двигательной активности, запрещенные при заболевании.
3. Виды двигательной активности, рекомендованные при заболевании (для профилактики заболевания).
4. Гигиенические средства и меры профилактики заболевания (режим труда и отдыха, диета, закаливание, массаж и т.п.).
5. Комплекс физических упражнений для снятия нервного напряжения.
6. Физкультпауза работника умственного труда. Цель, периодичность, направленность (комплекс на 4 минуты).
7. Утренняя гигиеническая гимнастика работника умственного труда. Цель, интенсивность, направленность (комплекс на 10 минут).
8. Вводная гимнастика. Цель, направленность (комплекс на 5 минут).

### **Требования к оформлению реферата.**

Реферат предоставляется в распечатанном виде. Текст реферата должен быть представлен в текстовом редакторе Word , шрифт - Times New Roman - 14, межстрочный интервал - 1.0 (одинарный), в таблицах возможен межстрочный интервал - 1(одинарный), поля (верхнее, нижнее, левое, правое) - 2 см . Реферат должен включать в себя : план, введение, основную часть, заключение, список используемой литературы (не менее 5 авторов).

Время на защиту реферата: 10 минут

**Критерии оценки реферата:**

Оценка	Условия, при которых выставляется оценка	Оснoвы
отлично	материал изложен в определенной логической последовательности. Тема реферата раскрыта полностью.	<b>бережливого производства</b>
хорошо	тема реферата раскрыта, при этом допущены не существенные ошибки, исправленные по требованию преподавателя.	<b>1.</b>
удовлетворительно	тема раскрыта не полностью, допущена существенная ошибка.	<b>Паспорт комплект</b>
неудовлетворительно	при защите реферата обнаружено непонимание основного содержания учебного материала	<b>а контроль</b>

**но-оценочных средств**  
 В результате освоения учебной дисциплины СГ.05 Основы бережливого производства обучающийся должен уметь:

- Владеть основными методами

научного познания , используемыми в бережливом производстве: наблюдение, описание, измерение, эксперимент; умения обрабатывать результаты измерений;

- Решать задачи в области бережливого производства;
- Применять полученные знания для выявления потерь в производственном процессе, разработке планов автономного обслуживания.

знать:

- Роль бережливого производства в современной научной картине мира;
- Роль бережливого производства в формировании кругозора и функциональной грамотности человека для решения практических задач;
- основополагающие понятия бережливого производства, закономерности, законы и теории.

OK 06.	
OK 07.	
OK 08.	
OK 09.	

Перечень общих компетенций, элементы которых формируются в рамках учебной дисциплины:

Перечень профессиональных

Код ОК	Наименование	компетенций, элементы которых формируются в рамках учебной дисциплины:
OK 01.	Выбирать способы решения задач профессиональной деятельности применительно к различным контекстам.	
OK 02.	Использовать современные средства поиска, анализа и интерпретации информации и информационные технологии для выполнения профессиональной деятельности	
OK 03.	Планировать и реализовывать собственное профессиональное и личностное развитие, предпринимательскую деятельность в профессиональной сфере, использовать знания по финансовой грамотности в различных жизненных ситуациях	
OK 04.	Эффективно взаимодействовать и работать в коллективе и команде	
OK 05.	Осуществлять устную и письменную коммуникацию на государственном языке РФ с учетом особенностей социального и культурного контекста	

Код ПК	
--------	--



ПК 1.1.	Выполнять работы по разборке (сборке), монтажу (демонтажу) сельскохозяйственных машин и оборудования	Выберите один правильный
ПК 1.2	Производить ремонт узлов и механизмов сельскохозяйственных машин и оборудования	ответ: 1. Концепция
ПК 1.3	Производить восстановление деталей сельскохозяйственных машин и оборудования	ния «Бережлив
ПК 1.4	Выполнять стендовую обкатку, испытание, регулирование отремонтированных сельскохозяйственных машин и оборудования	ливное
ПК 1.5.	Выполнять наладку сельскохозяйственных машин и оборудования	производство
ПК 2.1.	Выполнять основную обработку и предпосевную подготовку почвы с заданными агротехническими требованиями	творчество
ПК 2.2.	Вносить удобрения с заданными агротехническими требованиями	заряд
ПК 2.3.	Выполнять механизированные работы по посеву, посадке и уходу за сельскохозяйственными культурами	одинаково
ПК 2.4.	Выполнять уборочные работы с заданными агротехническими требованиями	зависит от
ПК 2.5.	Выполнять погрузочно-разгрузочные транспортные и стационарные работы на тракторах	1) Япония
ПК 2.6	Выполнять мелиоративные работы	они и
ПК 2.7.	Выполнять механизированные работы по разгрузке и раздаче кормов животным, уборке навоза и отходов животноводства	2) Франция
ПК 2.8.	Выполнять техническое обслуживание при использовании и при хранении тракторов, комбайнов, сельскохозяйственных машин и оборудования, заправлять тракторы и самоходные сельскохозяйственные машины горюче-смазочными материалами	анципидии 3) США 4) Россия

### Задания для оценки освоения учебной дисциплины

### Промежуточная аттестация в форме экзамена

Тестовое задание

### Вариант № 1

Шкала оценки образовательных достижений 90% - 100% (20-18 балла) 5 «отлично»

80% - 89% (17-16 баллов) 4 «хорошо»

70% - 79% (15-14 баллов) 3 «удовлетворительно»

менее 70% (14 и менее баллов) 2 «неудовлетворительно»

За каждый правильный ответ 1 балл. Максимальная оценка по заданию – 20

баллов. Время выполнения 30 минут.

2. Какая компания первой

1) Тойота

2) Форд

- |  |  |
|--|--|
| 3) Дженерал Моторс   | 8. Как называ-ется технология организации              |
| 3. Идеи Бережливого производства были высказаны Генри Фордом и ...:  |  |
| 1) они были восприняты бизнесом с воодушевлением и сразу воплощены в жизнь   |  |
| 2) они не были восприняты бизнесом, поскольку значительно опережали время  |  |
| 4. Участвует ли Тюменская область в процессах внедрения бережливого производства в работу органов государственного управления?   |  |
| 1) да  |  |
| 2) нет   |  |
| 5. Концепция бережливого производства, реализуемая в Тюменской области, называется:  |  |
| 1) Бережливое правительство  | 1) 5S  |
| 2) Бережливый регион   | 2) Канбан  |
| 3) Бережливый автономный округ   | 3) 8 Д   |
| 6. К инструментам материальной и нематериальной мотивации сотрудников за подачу и реализацию предложений по улучшению относятся: | 9. Термин 5 S включает 5 японских слов, означающих их: |
| 1) организация конкурсов и составления рейтингов предложений по улучшению;   |  |
| 2) организация встреч с руководителями высшего звена;  |  |
| 3) выдача почетных грамот и благодарностей с занесением в трудовую книжку;   |  |
| 4) включение в кадровый резерв организации;  |  |
| 5) ни одно из представленных выше положений;   |  |
| 6) все ответы верны.   |  |
| 7. Что оптимизирует инструмент бережливого производства – система 5S:  | 1) чистота,  |
| 1) отношения между руководителем и подчиненными  | порядок,   |
| 2) поступление платежей за отгруженную продукцию   |  |
| 3) рабочее пространство  | к,   |

устойчивость, ответственность, уборка;	3) ОЕ Е
2) сортировка, порядок, чистота, стандартизация, совершенствование;	14. Си ст ем а « Ш ес ть Си гм а»:
3) аккуратность, требовательность, совершенствование, планирование, контроль;	
4) содержание в чистоте, переналадка, проверка, отчет, исправление	
10. Любое действие на всех уровнях учреждения (организации), при осуществлении которого потребляются ресурсы, но не создаются ценности называется:	
1) потери	1) де лает акцен т на осозн ании возмо жност ей и устра нения дефек тов – с точки зрени я потре бител я;
2) брак	
3) освоение ресурсов	
11. К инструментам материальной и нематериальной мотивации сотрудников за подачу и реализацию предложений по улучшению относятся:	
1) организация конкурсов и составления рейтингов предложений по улучшению;	
2) организация встреч с руководителями высшего звена;	
3) выдача почетных грамот и благодарностей с занесением в трудовую книжку;	
4) включение в кадровый резерв организации;	167
5) все ответы верны.	
12. Сколько видов потерь классифицировано технологией бережливого производства?	2) ста бил изи руе т тол ько сис тем у упр
1) 5 видов	
2) 8 видов	
3) 10 видов	
13. Как в бережливом производстве называется система организации места или рабочего пространства?	
1) рабочего TPM	
2) 5 S	

авления		1) верно
3) оптимизирует только незначительные процессы и при внедрении требует значительных финансовых вливаний		2) неверно
15. Что такое метод 8 D?		20. Система бережливого производства может быть внедрена только в производственных компаниях?
1) это восемь этапов совершенствования и развития		1) верно
2) это восемь этапов, которые структурируют работу по выявлению и устранению причины проблемы		2) неверно
3) это восемь этапов организации рабочего места		
4) это восемь этапов защиты от ошибок персонала		
16. Верно ли утверждение, что внедрение бережливого производства в систему муниципального управления потребует значительных финансовых инвестиций?		
1) верно		
2) неверно		
17. Согласитесь ли Вы с утверждением «Одним из значимых эффектов реализации технологий бережливого производства становится создание доброжелательной атмосферы в учреждениях, и, как следствие, повышение удовлетворенности потребителей услуг»?		
1) да		
2) нет	168	
18. Первым субъектом Российской Федерации, внедрившим в систему государственного управления технологии бережливого производства, стал(а):		
1) Оренбургская область		
2) Республика Татарстан		
3) Самарская область		
4) Ханты-Мансийский автономный округ – Югра		
19. Верно ли утверждение «Использование бережливых технологий при работе с обращениями граждан позволяет сберечь время, как муниципального служащего, так и гражданина»:		

**Вариант № 2**

Шкала оценки образовательных достижений 90% - 100% (20-18 балла) 5 «отлично» 80% - 89% 70% - 79% менее 70% (14 и менее баллов) 2

(17)  
(15)

«неудовлетворительно»

За каждый правильный ответ 1 балл. Максимальная оценка по заданию – 20 баллов. Время выполнения 30 минут.

Выберите один правильный ответ:

1. Что означает термин КАЙДЗЕН?

1) клич самураев, используемый в терминологии Бережливого производства

2) лучшее – враг хорошего

3) непрерывное совершенствование

2. Существуют ли в России ГОСТы по бережливому производству?

1) да

2) нет

3. После развертывания работы по внедрению отдельных технологий мы можем утверждать, что внедрили Бережливое производство?

1) да

2) нет

4. Для чего нужна система 5 S?

1) повысить безопасность рабочего места

2) организовать рабочее место

3) повысить производительность

4) для всего перечисленного

5. В Концепции бережливого производства Канбан – это метод управления производством без запасов:

1) верно

2) неверно

6. Гемба – это ...

1) место, где выполняется работа

2) место, где создается ценность

3) место возникновения и решения проблем

4) все из перечисленного верно

7. Канбан – это ...

1) система карточек

2) излишние запасы

3) грузовой транспортной нспорт

4) сотрудник

8. Внедрение

Бережливого

производства

означает,

что все будут работать напряжённее?	1) организация
1) верно	
2) неверно	
9. Концепция «Бережливое производство» зародилась в:	2) организация
1) Японии	аниза-
2) Франции	ция
3) США	вст-
4) России	реч-
10. Какая компания первой начала применять принцип, впоследствии названный «точно вовремя»?	с
1) Тойота	рук-
2) Форд	ово-
3) Дженерал Моторс	дит-
11. Идеи Бережливого производства были высказаны Генри Фордом и ....:	емя
1) они были восприняты бизнесом с воодушевлением и сразу воплощены в жизнь	ми
2) они не были восприняты бизнесом, поскольку значительно опережали время	выс-
12. Участвует ли Тюменская область в процессах внедрения бережливого производства в работу органов государственного управления?	шег-
1) да	о
2) нет	зве-
13. Концепция бережливого производства, реализуемая в Тюменской области, называется:	на;
1) Бережливое правительство	3) вы-
2) Бережливый регион	дача
3) Бережливый автономный округ	почет-
14. К инструментам материальной и нематериальной мотивации сотрудников за подачу и реализацию предложений по улучшению относятся:	ных
	грамо-
	ти
	благо-
	дарно-
	стей с
	занесе-
	нием
	в
	трудо-
	вую
	книжк-
	у;
	4) вкл-
	юч-
	ени
	е в
	кад-
	ров-
	ый
	рез

ерв организации;	трудо
5) ни одно из представленных выше положений;	вую
б) все ответы верны.	книжк
15. Что оптимизирует инструмент бережливого производства – система 5S:	У;
1) отношения между руководителем и подчиненными	4) вкл
2) поступление платежей за отгруженную продукцию	юч
3) рабочее пространство	ени
16. Как называется технология организации рабочего места:	е в
1) 5S	кад
2) Канбан	ров
3) 8 Д	ый
17. Термин 5 S включает 5 японских слов, означающих:	рез
1) чистота, порядок, устойчивость, ответственность, уборка;	ерв
2) сортировка, порядок, чистота, стандартизация,	орг
совершенствование; 3)аккуратность, требовательность,	ани
совершенствование, планирование, контроль;	зац
4) содержание в чистоте, переналадка, проверка, отчет, исправление	ии;
18. Любое действие на всех уровнях учреждения (организации), при осуществлении которого потребляются ресурсы, но не создаются ценности называется:	5) все
1) потери	отв
2) брак	еты
3) освоение ресурсов	вер
19. К инструментам материальной и нематериальной мотивации сотрудников за подачу и реализацию предложений по улучшению относятся:	ны.
1) организация конкурсов и составления рейтингов	20. С
предложений по улучшению;	кольк
2) организация встреч с руководителями высшего звена;	о
3) выдача почетных грамот и благодарностей с занесением в	в
	идов
	потер
	ь
	класс
	ифиц
	ирова
	но
	т
	ехнол
	огией
	1) 5
	вид
	ов
	2) 8
	вид
	ов

3) 10 видов

(ФИО)

## Модельные ответы

Шкала оценки образовательных достижений

За каждый правильный ответ 1 балл

90% - 100% (20-18 балла) 5 «отлично»

80% - 89% (17-16 баллов) 4 «хорошо»

70% - 79% (15-14 баллов) 3 «удовлетворительно»

менее 70% (14 и менее баллов) 2 «неудовлетворительно»

### Вариант 1

№ вопроса	Вариант ответа	№ вопроса	Вариант ответа
1	1	11	1
2	1	12	2
3	2	13	2
4	1	14	1
5	2	15	2
6	1	16	2
7	3	17	1
8	1	18	4
9	3	19	1
10	3	20	2

### Вариант 2

№ вопроса	Вариант ответа	№ вопроса	Вариант ответа
1	3	11	2
2	1	12	1
3	2	13	2
4	2	14	1
5	2	15	3
6	2	16	1
7	1	17	3
8	2	18	3
9	1	19	1
10	1	20	2

172

**Бланк для ответов обучающегося:** \_\_\_\_\_

**в группе** \_\_\_\_\_



**Вариант \_\_\_\_\_**

№ вопроса	Вариант ответа	№ вопроса	Вариант ответа
1		11	
2		12	
3		13	
4		14	
5		15	
6		16	
7		17	
8		18	
9		19	
10		20	

---

# Основы финансовой грамотности

## ТЕСТЫ ПО ДИСЦИПЛИНЕ

**Финансовую защиту благосостояния семьи обеспечивает капитал:**

- а) резервный +
- б) текущий
- в) инвестиционный

**1. В соответствии с законом о страховании вкладчик получит право на возмещение по своим вкладам в банке в случае:**

- а) потери доверия к банку у населения
- б) отзыва у банка лицензии +
- в) повышения инфляции

**2. Инфляция:**

- а) повышение заработной платы бюджетникам
- б) повышение покупательной способности денег
- в) снижение покупательной способности денег +

**3. Кредит, выдаваемый под залог объекта, который приобретает (земельный участок, дом, квартира), называется:**

- а) ипотечный +
- б) потребительский
- в) целевой

**4. Счет до востребования с минимальной процентной ставкой, то есть текущий счет, открывается для карты:**

- а) кредитной
- б) дебетовой с овердрафтом в) дебетовой +

**5. Фондовый рынок – это место, где:**

- а) продаются и покупаются строительные материалы б) продаются и покупаются ценные бумаги +
- в) продаются и покупаются продукты питания

**6. Биржа – это место, где:**

- а) продаются и покупаются автомобили 174
- б) продаются и покупаются ценные бумаги
- в) место заключения сделок между покупателями и продавцами +

**7. Страховые выплаты компенсируются в случае:**

- а) материального ущерба +
- б) морального ущерба
- в) желания страхователя получить прибыль

**8. Выплачиваемая нынешним пенсионерам и формируемая пенсионерам будущим трудовая пенсия по старости, выплачиваемая государством:**

- а) добавочная
- б) второстепенная
- в) базовая +

**9. Выплачиваемая нынешним пенсионерам и формируемая пенсионерам будущим трудовая пенсия по старости, выплачиваемая государством:**

- а) главная
- б) накопительная +
- в) дополнительная

**10. Выплачиваемая нынешним пенсионерам и формируемая пенсионерам будущим трудовая пенсия по старости, выплачиваемая государством:**

- а) страховая +
- б) единовременная
- в) основная

**11. Дисконт:**

- а) доход
- б) скидка +
- в) надбавка

**12. Неспособность заемщика (эмитента долговых ценных бумаг) выполнять свои обязанности по займу (погашение, выплата текущего дохода и др.) называется:**

- а) дефолт +
- б) коллапс
- в) девальвация

**13. Такие обязательства как: банковский кредит, долги друзьям, алименты, квартплата, относят к:**

- а) активам
- б) накоплениям
- в) пассивам +

**14. Процент, который начисляется на первоначальную сумму депозита в банке, называется:**

- а) простой +
- б) средний
- в) сложный

**15. Сумма, которую банк берет за свои услуги по выдаче кредита и его обслуживанию, называется:**

- а) ремиссия
- б) комиссия +
- в) процент

**16. Векселя и облигации относятся к бумагам:**

- а) дарственным
- б) долевым
- в) долговым +

175

**17. Вчера курс евро составлял 85,6 рубля, а сегодня – 86,1 рублей. Как изменился курс рубля по отношению к евро:**

- а) увеличился
- б) уменьшился +
- в) не изменился

**18. Если человек является грамотным в сфере финансов, то в отношении своих доходов он будет вести себя следующим образом:**

- а) будет стараться израсходовать все свои доходы
- б) будет стараться больше покупать как можно больше товаров и услуг
- в) будет сберегать часть своего дохода +

**19. Вы приобретете мобильный телефон компании S в салоне связи P в кредит. Кому Вы должны будете выплачивать кредит:**

- а) производителю телефона – компании S

б) коммерческому банку +

в) салону связи Р

**20. Вы решили оплатить покупку билета на самолёт через Интернет с помощью банковской карты. Потребуется ли Вам для оплаты покупки вводить ПИН-код:**

а) не потребуется +

б) да, если на карте не обозначен код CVV2/CVC2

в) да, если интернет-магазин обслуживает тот же банк, что является эмитентом карты покупателя

**21. Какую сумму получит клиент банка через 1 год, если он сделал вклад в размере 100000 рублей под 12 % годовых:**

а) 101200 рублей

б) 112000 рублей +

в) 120000 рублей

**22. Сколько денежных средств потребуется для ремонта помещения площадью 60 кв.м, если на аналогичное помещение площадью 20 кв.м. потребовалось 35000 рублей:**

а) 180000 рублей

б) 70000 рублей

в) 105000 рублей +

**23. Какова максимальная сумма страховых выплат АСВ для вкладчиков, в случае прекращения деятельности банка:**

а) 500 000 рублей

б) 1 400 000 рублей + в) 700 000 рублей

**24. Если вы решили взять кредит, на что в первую очередь следует обратить внимание:**

а) не буду смотреть условия кредита, доверяя банку

б) не буду смотреть, потому что это бесполезно

в) на полную стоимость кредита +

**25. Если вы решили взять кредит, на что в первую очередь следует обратить внимание:**

а) не буду смотреть, потому что это бесполезно

б) на величину процентной ставки +

в) не буду смотреть условия кредита, доверяя банку

176

**26. Выберите подходящее на ваш взгляд описание такого инструмента защиты как страхование:**

а) это «финансовый зонтик», который поможет в непредвиденных ситуациях – потеря работы, порча имущества, проблемы со здоровьем и т.д.+

б) это пустая трата денег, со мной всё будет хорошо

в) это для богатых, а у меня нечего страховать

**27. При каком уровне дохода на одного члена семьи в месяц нужно начинать планирование семейного бюджета:**

а) от 15 000 до 30 000 рублей в месяц б) более 100 000 рублей в месяц

в) независимо от уровня дохода +

**28. Представьте, что в предстоящие 5 лет цены на товары и услуги, которые вы обычно покупаете, увеличатся вдвое. Если ваш доход тоже увеличится вдвое, вы сможете купить меньше, больше или столько же товаров и услуг как и сегодня:**

а) столько же +

б) больше в) меньше

**29. Представьте, что вы хотите взять в долг 100 000 рублей. Вам предложили деньги или на условиях возврата через год 125 000 рублей, или на условиях возврата через год 100 000 рублей плюс 20 % от суммы долга. Какое из предложений дешевле:**

а) первое

б) второе +

в) одинаковы

## ОТКРЫТЫЕ ВОПРОСЫ (МИНИ-ЭССЕ)

### ЗАДАНИЕ 1

**1. Что из перечисленного может привести к сокращению штата в компании?**

а) Расширение бизнеса

б) Модернизация производства

в) Рост спроса на продукцию компании

г) Снижение стоимости материалов для производства продукции компании

**2. Что из перечисленного может привести к сокращению штата в компании?**

а) Расширение бизнеса

б) Замена машинного труда ручным

в) Эффективное перераспределение функций в коллективе

г) Прощение кредитора компании о признании её банкротом

**3. Ликвидация компании — это...**

а) неспособность компании покрыть задолженность перед кредиторами

б) продажа имущества компании для возмещения задолженности кредиторам в) переход компании из частной собственности в государственную

г) превращение компании из закрытого акционерного общества в открытое

**4. Банкротство компании — это...**

а) смена владельца компании

б) продажа имущества компании для возмещения задолженности кредиторам

в) сокращение штата компании

г) неспособность компании покрыть задолженность перед кредиторами

**5. Если вы потеряли работу, вам следует стать на учёт в...**

а) профсоюзе

б) Федеральной службе занятости

в) Государственной инспекции труда

г) полиции

177

**6. Если работодатель шантажирует вас, чтобы вы написали заявление об увольнении по собственному желанию, вы можете обратиться во все перечисленные в п. 5 органы, кроме:**

а) Государственной инспекции труда

б) налоговой инспекции

в) профсоюза г) суда

### ЗАДАНИЕ 2

**1. Какие компании могут применять метод бережливого производства? а) Только новые компании**

б) Только промышленные предприятия

в) Только компании, бережно относящиеся к природе

г) Как производственные, так и непромышленные компании

**2. Какие из перечисленных видов потерь рассматриваются в методе бережливого производства?**

- а) Перепроизводство, лишние затраты на рекламу, ожидание
- б) Лишние этапы обработки, недопроизводство, ненужные перемещения
- в) Выпуск продукции с дефектами, хранение лишних запасов, ожидание
- г) Потеря выручки, недостаточная транспортировка, выпуск продукции с дефектами

**3. Выберите верное утверждение.**

- а) На этапе создания прототипа фирма уже должна приносить прибыль
- б) Этап тестирования и доработки продукта проходят только неудачные проекты
- в) При формировании команды нужно обязательно предлагать её участникам долю в будущей компании
- г) При выборе бизнес-идеи полезно оценить свои знания и навыки, которые помогут в её реализации

**4. Выберите НЕ верное утверждение.**

- а) Наиболее удобная организационная-правовая форма предприятия зависит от числа участников, размера и планов компании
- б) Предпринимательская деятельность без регистрации стала законной после 1991 г.
- в) ИП имеет упрощённый порядок ведения бухгалтерии по сравнению с юридическим лицом
- г) Место госрегистрации юридического лица определяется местом нахождения его исполнительного органа

**5. Какой проект может рассчитывать на получение инвестиций от «бизнес-ангелов» с наибольшей вероятностью?**

- а) Автомастерская, которая имеет срок окупаемости 1—2 года
- б) Производство инновационного медицинского оборудования, которое может принести прибыль через 5—7 лет
- в) Сеть ресторанов, нуждающаяся в дополнительных средствах для расширения бизнеса
- г) Проект по увеличению популяции амурских тигров

**6. Какой проект, скорее всего, получит финансирование от венчурного фонда?**

- а) Проект создания интернет-магазина, который находится на этапе написания бизнес-плана
- б) Строительство нового цеха фабрики пластмассовых игрушек для увеличения ассортимента продукции
- в) Переход на выпуск в промышленных масштабах нового наноматериала, который ранее производился небольшими партиями для регионального рынка
- г) Расширение бизнеса сети фитнес-клубов

**7. То, что ИП несёт полную ответственность по своим обязательствам, означает, что...**

178

- а) предприятия остальных организационно-правовых форм не отвечают за свои действия
- б) индивидуальные предприниматели платят больше налогов
- в) в случае задолженности на имущество индивидуального предпринимателя может быть обращено взыскание
- г) индивидуальные предприниматели не могут свободно тратить заработанные деньги

**8. Что из нижеперечисленного НЕ является преимуществом ИП?**

- а) Упрощённые процессы создания и ликвидации бизнеса
- б) Упрощённый порядок ведения бухгалтерии
- в) Индивидуальный предприниматель является единоличным собственником бизнеса
- г) Заработанные деньги можно свободно тратить без уплаты налога на дивиденды

**9. В чём состоит отличие ИП от ООО?**

- I. ИП не может выпускать акции.
  - II. ИП несёт полную ответственность по своим обязательствам.
  - III. ИП предполагает наличие только одного участника.
- а) Только II б) Только III в) II и III
  - г) I, II и III

**10. В чём состоит отличие ООО от ЗАО?**

I. ООО не может выпускать акции.

II. ООО несёт полную ответственность по своим обязательствам.

III. Участник ООО может выйти из общества, потребовав выплаты стоимости части имущества,

соответствующего его доле в уставном капитале общества. а) Только II б)

Только I

в) I и III

г) I, II и III

**11. Выберите НЕ верное утверждение.**

а) План персонала содержит информацию о том, сколько персонала какой квалификации

вам понадобится б) Производственный план содержит описание того, где и как будет производиться товар. Также он включает описание всех материальных затрат проекта

в) В маркетинговом плане следует оценить размер рынка, описать конкурентов и ваши основные отличия от них, план продаж, цены на продукцию, а также методы продвижения продукции

г) Организационный план содержит информацию о форме предприятия, системе налогообложения, а также доходах и затратах в первый и последующий годы работы фирмы

**12. Выберите НЕ верное утверждение.**

а) Организационный план содержит информацию об организационной структуре, правовой форме предприятия и налоговой системе

б) Производственный план содержит описание того, где и как будет производиться товар, а также как он будет продвигаться на рынке

в) План персонала содержит информацию о необходимом количестве и требуемой квалификации персонала. Также он содержит информацию о том, где планируется искать персонал и какие условия найма могут быть предложены

г) Если точный размер рынка неизвестен, маркетинговый план может содержать его приблизительную оценку

# Основы инженерной графики

## Общие положения

### Назначение:

КОС предназначен для контроля и оценки результатов освоения дисциплины

**ОП.01.01 Основы инженерной графики** по профессии **35.01.27 Мастер сельскохозяйственного производства**

### Общие:

Код ОК	Наименование
ОК 1	Понимать сущность и социальную значимость своей будущей профессии, проявлять к ней устойчивый интерес.
ОК 2	Организовывать собственную деятельность, исходя из цели и способов её достижения, определенных руководителем
ОК 3	Анализировать рабочую ситуацию, осуществлять текущий и итоговый контроль, оценку и коррекцию собственной деятельности, нести ответственность за результаты своей работы
ОК 4	Осуществлять поиск информации, необходимой для эффективного выполнения профессиональных задач
ОК 5	Использовать информационно-коммуникационные технологии в профессиональной деятельности.
ОК 6	Работать в команде, эффективно общаться с коллегами, руководством, клиентами
ОК 7	Организовывать собственную деятельность с соблюдением требований охраны труда и экологической безопасности
ОК 8	Исполнять воинскую обязанность, в том числе с применением полученных профессиональных знаний
ОК 9	Пользоваться профессиональной документацией на государственном и иностранных языках 180

### Профессиональные:

Код ПК	Наименование
ПК 1.1	Выполнять работы по разборке (сборке), монтажу (демонтажу) сельскохозяйственных машин и оборудования.
ПК 1.2	Производить ремонт узлов и механизмов сельскохозяйственных машин и оборудования.

В результате освоения дисциплины обучающийся должен уметь:

- У1 читать рабочие и сборочные чертежи и схемы;
- У2 выполнять эскизы, технические рисунки и простые чертежи деталей, их элементов, узлов;

В результате освоения дисциплины обучающийся должен знать:

- З1 виды нормативно-технической и производственной документации;
- З2 правила чтения технической документации;



- 33 способы графического представления объектов, пространственных образов и схем;
- 34 правила выполнения чертежей, технических рисунков и эскизов;
- 35 технику и принципы нанесения размеров;

## 1. Формы контроля и оценивания

Дисциплина	Форма контроля и оценивания	
	Промежуточная аттестация	Текущий контроль
ОП.01. 01 Основы инженерной графики	Экзамен	тестирование, выполнение практических работ.

Система контроля и оценки освоения учебной дисциплины **ОП.01. Основы инженерной графики** соответствует Положению о текущем контроле успеваемости и промежуточной аттестации в ГБПОУ ККАТУ и учебному плану.

При реализации программы учебной дисциплины, преподаватель обеспечивает организацию и проведение текущего и промежуточного контроля индивидуальных образовательных достижений обучающихся – демонстрируемых обучающимися знаний, умений требованиям ФГОС по профессии **35.01.27 Мастер сельскохозяйственного производства производства**

**Текущий контроль** - это систематическая проверка усвоения образовательных результатов, проводимая преподавателем на текущих занятиях согласно расписанию учебных занятий в соответствии с программой подготовки квалифицированных рабочих кадров (ППКРС) по профессии. Проводится в форме выполнения практических работ, тестирования. Для проведения текущего контроля разработаны тестовые задания, методические указания по выполнению практических работ.

**Промежуточная аттестация обучающихся** – процедура, проводимая с целью оценки качества освоения обучающимися содержания части учебной дисциплины в рамках проведения экзамена (тестирование).

Экзамен проводится путем выполнения тестовых заданий, для этого разработаны 3 варианта тестовых заданий.

Формы и методы текущего и итогового контроля по учебной дисциплине доводятся до сведения обучающихся не позднее двух месяцев от начала обучения. Для текущего и промежуточного контроля преподавателем созданы фонды оценочных средств (ФОС). ФОС включают в себя педагогические контрольно-измерительные материалы, предназначенные для определения соответствия (или несоответствия) индивидуальных образовательных достижений основным показателям результатов подготовки: тесты, задания для выполнения практических работ и критерии их оценки.

Оценка индивидуальных образовательных достижений по результатам промежуточной аттестации производится в соответствии с универсальной шкалой (таблица).

Процент результативности (правильных ответов)	Качественная оценка индивидуальных образовательных достижений	
	балл (отметка)	вербальный аналог
90 ÷ 100	5	отлично
80 ÷ 89	4	хорошо
70 ÷ 79	3	удовлетворительно
менее 70	2	неудовлетворительно

### Система оценивания выполнения чертежа при текущем и промежуточном контроле знаний в процессе освоения дисциплины

На "5" оценивается работа, если обучающийся имеет системные полные знания и умения по поставленному заданию; все изображения выполнены четко, аккуратно и в соответствии с требованиями ЕСКД.

На "4" оценивается работа, в которой отсутствуют незначительные элементы чертежа или присутствуют все необходимые элементы, но допущены некоторые ошибки, либо иногда нарушалась последовательность выполнения.

На "3" оценивается работа, в которой отсутствуют значительные элементы содержания чертежа, допущены существенные ошибки при выполнении.

На "2" оценивается работа, в которой обучающиеся допустили грубые ошибки при выполнении чертежа.

## 2. Результаты освоения учебной дисциплины, подлежащие проверке

2.1. В результате текущего и промежуточного контроля по учебной дисциплине осуществляется комплексная проверка следующих умений и знаний, а также динамика формирования общих компетенций, которые представлены в *Таблице 1*.

*Таблица 1*

Результаты обучения: умения, знания, общие и профессиональные компетенции	Показатели оценки результата	Форма контроля и оценивания

<p>У1. читать рабочие и сборочные чертежи и схемы  У2. выполнять эскизы, технические рисунки и простые чертежи деталей, их элементов, узлов  З1 виды нормативно-технической и производственной документации;  З2 правила чтения технической документации;  З3 способы графического представления объектов, пространственных образов и схем;  З4 правила выполнения чертежей, технических рисунков и эскизов;  З5 технику и принципы нанесения размеров  ОК 1, ОК 3, ОК 4, ОК 5, ОК 6, ОК 7, ОК 8, ОК 9  ПК 1.1, ПК 1.2</p>	<p>Чтение схем, рабочих и сборочных чертежей  Использование ПК, Интернета и печатных изданий при поиске информации  Правильное выполнение практических заданий</p>	<p>Практическое задание,  Экзамен</p>
--	--	---

### 3. Оценка освоения учебной дисциплины

#### 3.1. Формы и методы оценивания

Предметом оценки служат умения (У) и знания (З), предусмотренные ФГОС по учебной дисциплине **ОП 01.01 Основы инженерной графики**, направленные на формирование общих компетенций (ОК) и профессиональных компетенций (ПК) компетенций.

Контроль и оценка освоения учебной дисциплины **ОП 01.01 Основы инженерной графики** по разделам и темам рабочей программы представлен в таблице 2 ниже.

Таблица 2

Элемент учебной дисциплины	Формы и методы контроля					
	Текущий контроль		Рубежный контроль		Промежуточный контроль	
	Форма контроля	Проверяемые З, У, ОК, ПК	Форма контроля	Проверяемые З, У, ОК, ПК	Форма контроля	Проверяемые З, У, ОК, ПК
01	02	03	04	05	06	07
<b>Введение</b>	<i>тестирование</i>	<i>З1, ОК 1, ОК 4, ОК5, ОК6, ОК7,</i>	<i>тестирование</i>	<i>З1, ОК 1, ОК 4, ОК5, ОК6, ОК7,</i>	<i>тестирование</i>	<i>З1, ОК 1, ОК 4, ОК5, ОК6, ОК7,</i>
<b>Тема 1.</b> Составление и оформление чертежей.	<i>тестирование, практические работы</i>	<i>У1, У2, З1, З2, З3, З4, З5, У2, ОК2, ОК3, ОК4, ОК5, ОК6, ОК7,</i>	<i>тестирование, практические работы</i>	<i>У1, У2, З1, З2, З3, З4, З5, У2, ОК2, ОК3, ОК4, ОК5, ОК6, ОК7,</i>	<i>тестирование, практические работы</i>	<i>У1, У2, З1, З2, З3, З4, З5, У2, ОК2, ОК3, ОК4, ОК5, ОК6, ОК7,</i>
<b>Тема 2. Машиностроительное черчение.</b>						
<b>Тема 2.1</b> Сборочные чертежи	<i>тестирование, практические работы</i>	<i>У1, У2, З1, З 2, З3, З4, З5, ОК2, ОК3, ОК4, ОК5, ОК6, ОК7,</i>	<i>тестирование, практические работы</i>	<i>У1, У2, З1, З 2, З3, З4, З5, ОК2, ОК3, ОК4, ОК5, ОК6, ОК7,</i>	<i>тестирование, практические работы</i>	<i>У1, У2, З1, З 2, З3, З4, З5, ОК2, ОК3, ОК4, ОК5, ОК6, ОК7,</i>
<b>Тема 2.1.</b> Чтение чертежей	<i>тестирование, практические работы</i>	<i>З1, З2, З3, З4, З5, У1, У2, ОК2, ОК3, ОК6, ОК7,</i>	<i>тестирование, практические работы</i>	<i>З1, З2, З3, З4, З5, У1, У2, ОК2, ОК3, ОК6, ОК7,</i>	<i>тестирование, практические работы</i>	<i>З1, З2, З3, З4, З5, У1, У2, ОК2, ОК3, ОК6, ОК7,</i>
					<b>Экзамен</b>	<i>У1- У2, З 1-35, ОК 1, ОК2, ОК3, ОК4, ОК5, ОК6, ОК7, ОК 8, ОК 9 ПК1.3, ПК2.1-2.2, ПК3.1-3.6</i>

## I. Задание для проведения текущего контроля

### Текущий контроль знаний обучающихся проводится при оценивании практических работ

#### Практическая работа № 1

Тема «Вычерчивание рамки чертежа, основной надписи чертежа, алфавита стандартным шрифтом»

**Задание 1.** Выполнить рамку чертежа и основную надпись в соответствии с ГОСТ 2.104-68.

**Задание № 2.** Выполнить буквы чертежных шрифтов и надписи в соответствии с ГОСТ 2.304-81, как показано на рисунке ниже.

#### Практическая работа № 2:

Тема «Выполнение эскиза детали с резьбой»

##### *Методические указания*

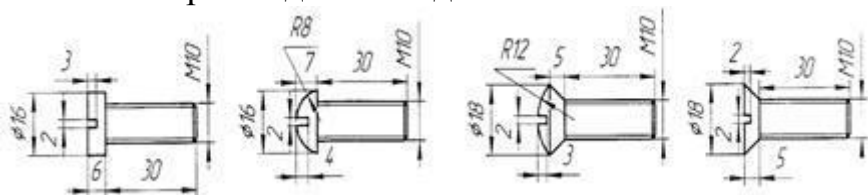
Чертеж детали выполняется на миллиметровой бумаге формата А4. Допускается, если деталь достаточно сложная и применение масштаба уменьшения нецелесообразно, выполнить чертеж на формате А3. Масштаб выбирается учащимся самостоятельно в зависимости от габаритных размеров детали и её сложности. Образец оформления листа дан на рисунке 1 В. До начала выполнения чертежа следует изучить учебный материал на стр. 209-211 (1).

Примечание: Деталь типа «Втулка», «Штуцер», «Переходник» выбирается учащимся самостоятельно. Выбранная деталь должна иметь резьбу. Во время лабораторно-экзаменационной сессии деталь предъявляется преподавателю. Для облегчения выбора можно ориентироваться на образцы деталей, представленные на рисунке 9. Если учащийся при выполнении домашней контрольной работы перечертит образец оформления листа, представленный на рисунке 11, она будет возвращена ему для переработки с оценкой «не зачтена».

Начертите один из вариантов болтового соединения деталей.

*Указания к работе:*

1. Выберите один из видов винтов в соответствии с указанным отверстием в деталях.



2. Начертите детали за указанными размерами и вставьте винты в отверстия.

3. Поставьте только габаритные размеры детали и обозначьте винты.

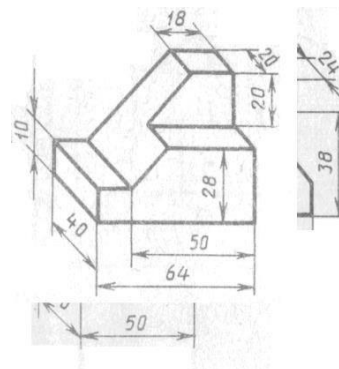
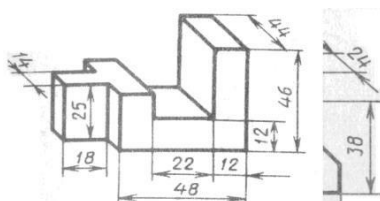
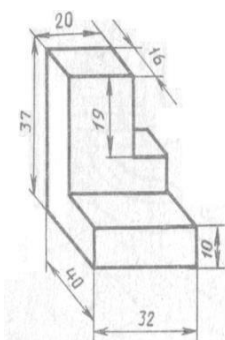
4. Заполните угловой штамп. (Винтовое соединение.)

### Практическая работа № 3:

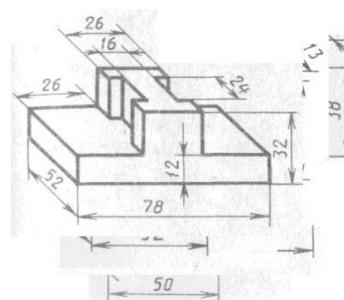
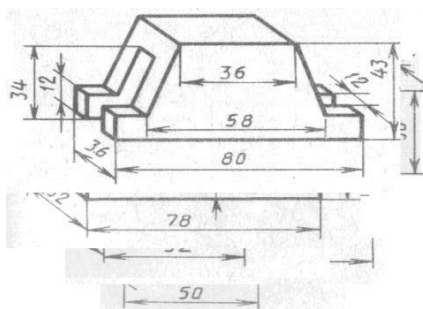
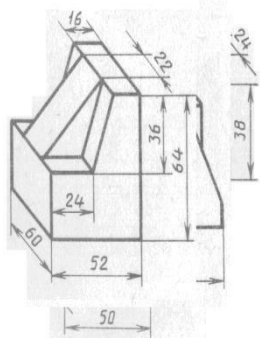
Тема «Выполнение технического рисунка детали»

Задание: построить в прямоугольной изометрической проекции технический рисунок.

#### Варианты задания



Вариант 1-2-3    Вариант 4-5-6    Вариант 7-8-9

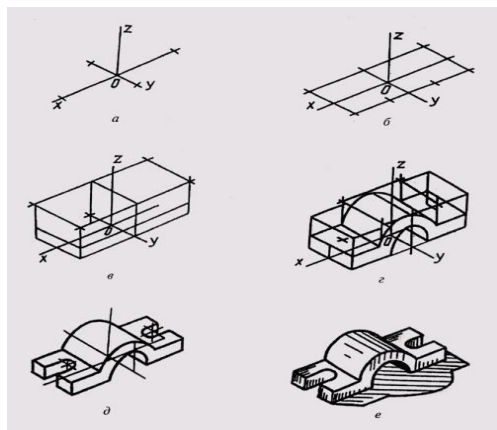


Вариант 10-11-12    Вариант 13-14-15    Вариант 16-17-18

#### Методические указания:

- 1 Продумайте компоновку листа с учетом размещения на нем изометрии;
- 2 Выполните аксонометрическую проекцию модели от руки, выбрав начало координат и соблюдая его пропорции;
- 3 Выполните рельефность моделей, нанеся светотень.
- 4 Заполните основную надпись.

#### Пример выполнения задания



### **Практическая работа № 4:**

**Тема** «Выполнение рабочего чертежа детали»

*Задание:*

1. Ознакомьтесь с правилами построения рабочего чертежа детали.
2. Выполните рабочий чертеж детали, содержащий необходимые разрезы, по его эскизу.
2. Нанесите необходимые размеры.
3. Ответьте на контрольные вопросы и представьте результаты работы преподавателю.

### **Практическая работа № 5**

**Тема** «Чтение сборочного чертежа детали»

*Методические указания:*

1. Проанализировать материал по теме «ЧЕРТЕЖИ ДЕТАЛЕЙ И СБОРОЧНЫЙ ЧЕРТЕЖ».
2. Прочитать чертеж детали, описание занести в тетрадь.
3. Прочитайте сборочный чертеж, данный на рисунке 4, по плану, приведенному в примере, описание занести в тетрадь

### **Практическая работа № 6**

**Тема** «Чтение рабочего чертежа детали»

**Рабочие чертежи** деталей, входящих в сборочный узел, выполняются по заданию преподавателя, который указывает, какие именно детали узла следует вычертить.

Детали на рабочих чертежах следует выполнять с наименьшим количеством видов, но их должно быть достаточно для определения формы и размеров детали. Для определения размеров деталей необходимо выяснить истинный масштаб чертежа и произвести необходимые расчеты. По окончании рабочего чертежа детали следует проставить ее размеры.

### **Практическая работа № 7**

**Тема** «Чтение технологической схемы мобильного энергетического средства сельскохозяйственного назначения»

*Задание 1.* Прочитать технологическую схему прицепов

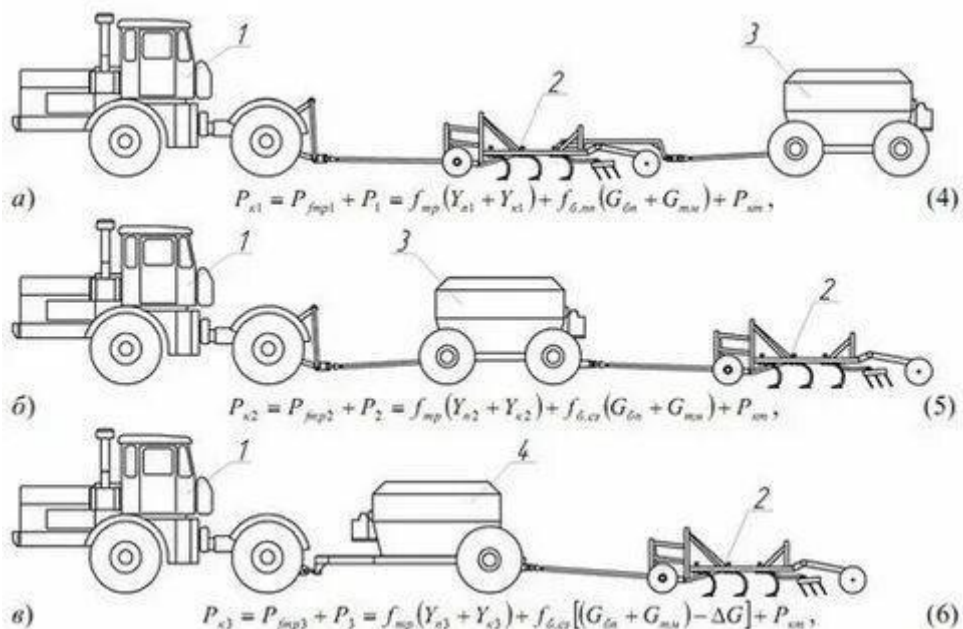


Рис. Технологическая схема прицепов

### Правила чтения схем:

1. Ознакомьтесь с основной надписью. Она отражает суть чертежа и содержит сведения об изделии или конструкции, её наименование, масштаб чертежа и другие данные.
2. Изучите условные обозначения, сокращения. Под каждым чертежом в виде небольшой таблички выносятся все сокращения и обозначения, которые использовал автор рисунка.
3. Подключите воображение. Представьте, как должен выглядеть объект, это облегчит понимание чертежа и дальнейших планов.
4. Вспоминайте схожие модели, чтобы облегчить восприятие чертежа и его понимание. Если вникнуть в схему не удаётся, можно попробовать провести параллель с похожими проектами, с которыми вы работали ранее.
5. Изучите особенности чертежа. Важно определить, где и какая поверхность должна быть, каковы особенности строения (угол наклона, длина или ширина изделия, сужение, шероховатости и др.).
6. Выработайте собственную манеру чтения чертежей. Практикуйтесь, постоянно тренируйтесь, и тогда вы сможете выработать собственный алгоритм действий.



## II. Тестовое задание для проведения промежуточной аттестации

### Инструкция

Внимательно прочитайте задание.

Вы можете воспользоваться: справочниками, Время выполнения задания – 45 минут.

**Задание:**

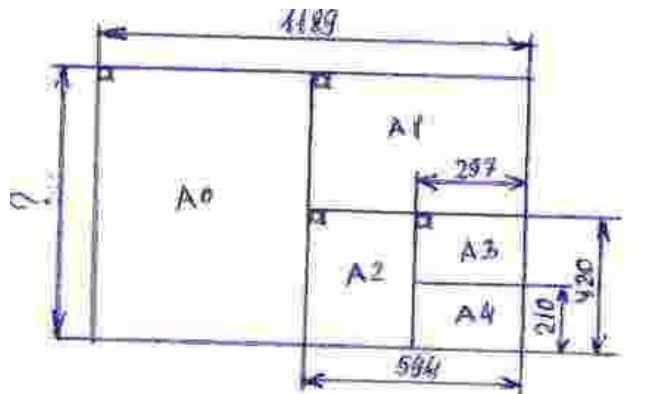
**Решить тесты: Вопросы 1-8;**

*Выбрать верный, наиболее полный ответ из предложенных.*

**1. Как правильно оформить формат?**

1. Нарисовать рамку.
2. Нарисовать «Основную надпись».
3. Оставить поля: слева 20 мм., справа, сверху и внизу по 5 мм.
4. Верно ответы 1,2.
5. верно ответы 1,2,3

**2. Чему равна длина стороны этого формата обозначенная вопросом?**



1. 1150 мм.
2. 2000 мм.
3. 1141 мм.
4. 841мм.
5. 210x297 мм.

**3. Расшифровать буквосочетание ЕСКД ? Ответы. Выберите правильный:**

1. Если система командует документами.
2. Электронная система координат и документов.
3. Единая система командирских документов.
4. Верных ответов нет.
5. Единая система конструкторских документов.

**4. Размеры основной надписи на первом чертёжном листе?**

1. 210x297.
2. 185x55.
3. 1189x841.
4. 40x185.
5. 15x185.

**5. Какие масштабы увеличения разрешает ГОСТ 2.302-68 «ЕСКД. Масштаб»?**

1. М 2 : 1; 2,5 : 1; 4 : 1; 5 : 1; 10 : 1; 20 : 1;
2. М 2 : 1; 2,5 : 1; 4 : 1; 1 : 40; 10 : 1; 20 : 1;

3. 1 : 2; 1 : 2,5; 1 : 4; 1 : 5; 1 : 10; 1 : 15; 1 : 20;

4. 1 : 2; 1 : 2,5; 1 : 4; 1 : 5; 4 : 10; 1 : 15; 1 : 20;

5. 1 : 2; 1 : 2,5; 1 : 4; 2 : 5; 1 : 10; 1 : 15; 1 : 20;

6. Какую линию согласно ГОСТ 2.303-68 «ЕСКД. Линии» применяют для видимого контура чертежа детали?

Ответы. Выберите правильный:

1. Штриховая линия

2. Штрихпунктирная. 3. Основная сплошная линия

4. Сплошная тонкая 5. Любую.

7. Какая толщина по ГОСТ 2.303-68 «ЕСКД. Линии» допускается у сплошной тонкой линии?

1.S; 2.S : 2; 3. 1,5S; 4. Верно ответы 1,3; 5. Любая.

8. Что означает запись Rz 80?

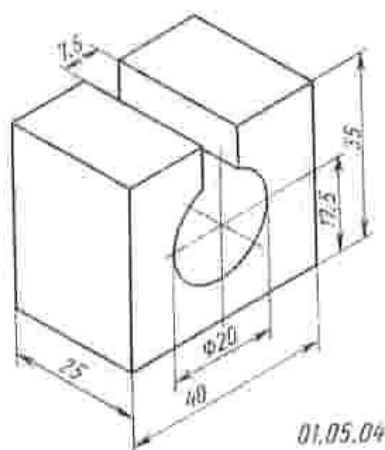
1. Базовая длина равна 80 мм; 2. Обработку производить до 80 мм.;

3. Шероховатость поверхности равна 80 мм;

4. Шероховатость поверхности равна 80 Мкм;

5. Верно ответы 1,2,3;

9. По наглядному изображению модели выполнить комплексный чертёж модели в трёх видах в масштабе М 1:1;



II. Тестовое задание для проведения промежуточной аттестации. Вариант № 2

### Инструкция

Внимательно прочитайте задание.

Вы можете воспользоваться: справочниками. Время выполнения задания – 45 минут.

**Задание:**

**Решить тесты: Вопросы 1-8;**

*Выбрать верный, наиболее полный ответ из предложенных.*

1. Как получить меньший формат из большего и наоборот?

1. Меньший формат получают из большего путём перегибание листа пополам по диагонали.
2. Меньший формат получают из большего путём деления обеих сторон(длины и ширины)

пополам

3. Меньший формат получают из большего путём деления большей стороны пополам.
4. Большой формат получают из меньшего путём сложения длин меньших сторон.

2. Как правильно оформить формат?

1. Нарисовать рамку.
2. Нарисовать «Основную надпись».
3. Оставить поля: слева 25 мм., справа, сверху и внизу по 5 мм.
4. Верно ответы 1,2.
5. верно ответы 1,2,3

3. Чему равна площадь формата А0 ?

1.  $S=0,5\text{ кв.м}$
2.  $S= 2 \text{ кв.м.}$
3.  $S = 1,0\text{ кв.м.}$
4.  $S= 1 \text{ га.}$

4. Какой формат имеет размер 297x 420 ?

1. А0.
2. А1.
3. А4.
4. А2.
5. А3

5. Вставить пропущенные слова....

«XXXXXXXXX называется отношение линейных размеров изображения объекта на чертеже к действительным размерам объекта.

Примечание: Здесь перечислены необходимые слова:

1. Пропорция
2. Симметрия
3. Формат
4. Спецификация.
5. Масштаб.

6. Как записывается наименование детали в основной надписи?

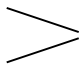
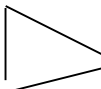
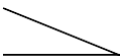
1. В именительном падеже.
2. На первом месте стоит имя прилагательное.
3. В именительном падеже, единственного числа. На первом месте стоит имя существительное.
4. Записывают имя существительное в любом падеже.
5. Верно ответы 1,2.

7. Какую линию согласно ГОСТ 2.303-68 «ЕСКД. Линии» применяют для видимого контура чертежа детали?

Ответы. Выберите правильный:

1. Штриховая линия
2. Штрихпунктирная.
3. Основная сплошная линия
4. Сплошная тонкая
5. Любую.

8. Каким знаком на чертежах обозначается уклон ?

1. 
2. 
3. 

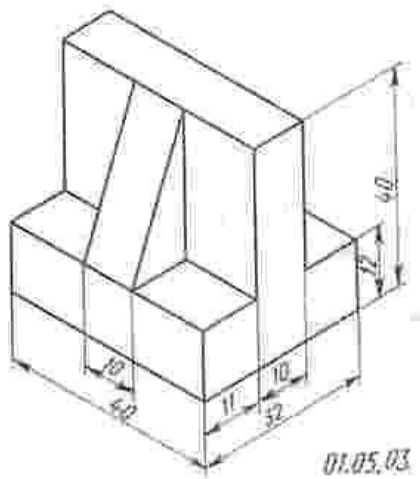
4. 

5. Верных ответов нет.

6. Ответы 1,2,3,4;

9. По наглядному изображению модели выполнить комплексный чертёж модели в трёх видах в масштабе

М 2:1;



II. Тестовое задание для проведения промежуточной аттестации. Вариант № 3

### Инструкция

Внимательно прочитайте задание.

Вы можете воспользоваться: справочниками. Время выполнения задания – 45 минут.

**Задание:**

**Решить тесты: Вопросы 1-8;**

*Выбрать верный, наиболее полный ответ из предложенных.*

**1.** Вставить пропущенные слова....

«XXXXXXXXX называется графическое изображение изделия, дающее полное представление о внутренней и внешней форме предмета и его размерах.

Примечание: Здесь перечислены необходимые слова:

1. Комплект.            2. Формат.    3. Чертёж. 4. Спецификация.

**2.** Из каких составных частей состоит изделие?

1. Детали. 2. Сборочные единицы. 3. Комплексы. 4. Комплекты. 5. Все выше перечисленное.

**3.** Как правильно оформить формат?

1. Нарисовать рамку.            2. Нарисовать «Основную надпись».  
3. Оставить поля: слева 25 мм., справа, сверху и внизу по 5 мм.  
4. Верно ответы 1,2.  
5. верно ответы 1,2,3

**4.** Размеры основной надписи на первом чертёжном листе?

1. 210x297.            2. 185x55. 3. 1189x841. 4. 40x185. 5. 15x185.

**5.** Какие типы шрифтов используются в стандартах «Шрифты чертёжные»? Ответы. Выберите правильный:

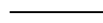
1. Шрифт обычный.

2. Шрифт типа А без наклона; типа А с наклоном около 75 град.; тип Б (широкий) без наклона; тип Б с наклоном около 75 град.

6. Какие параметры размеров согласно ГОСТ 2.303-68 «ЕСКД. Линии» должны выдерживаться у штриховой линии?

1. Длина штрихов 5 – 30 мм, промежуток между штрихами 1 – 2 мм.
2. Длина штрихов 5 – 30 мм, промежуток между штрихами 3 – 5 мм.
3. Длина штрихов 2 – 8 мм, промежуток между штрихами 1 – 2 мм.
4. Длина штрихов 5 – 30 мм, промежуток между штрихами 1 – 2 мм.
5. Любые.

7. Что обозначает этот знак?



Ответы. Выберите правильный:

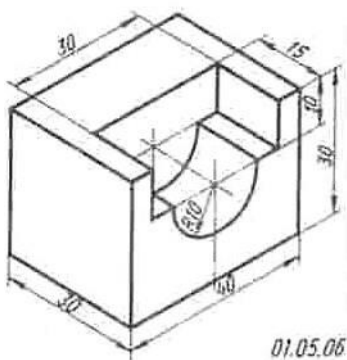
1. Шероховатость;
2. Шероховатость после точения, сверления, т.е удаления слоя металла;
3. Верно ответы 1,2; 4. Шероховатость без указания способа образования поверхности;
5. Шероховатость без обработки поверхности;

8. Какими параметрами определяется шероховатость поверхности?

1. Ra - Среднеарифметическое значение высот неровностей;
2. Rz – Высоты неровностей по десяти точкам;
3. Smax – шаг неровностей; 4. L – Базовая длина. 5. Верно ответы 1,2;
6. Верно ответы 1,2,3,4;

9. По наглядному изображению модели выполнить комплексный чертёж модели в трёх видах в масштабе

М 1:1;



IIIa. УСЛОВИЯ

Количество вариантов -3

**Задания для контроля Каждому учащемуся один вариант:  
Вариант -1**

**Тестовые задания: 1- 8**

**Задание:9.** По наглядному изображению модели выполнить комплексный чертёж модели в трёх видах в масштабе М 1:1;

**Вариант -2**

**Тестовые задания: 1 - 8**

**Задание:9.** По наглядному изображению модели выполнить комплексный чертёж модели в трёх видах в масштабе М 1:2;

**Вариант -3**

**Тестовые задания: 1 - 8**

**Задание: 9.** По наглядному изображению модели выполнить комплексный чертёж модели в трёх видах в масштабе М 1:1;

**Время выполнения задания - 45 минут. Оборудование:** Чертёжные инструменты

**Литература для учащегося:**

**Учебники:**

**Справочная литература:**

1. Бродский А.М. Черчение: Учеб.пособие.-М.: ОИЦ «Академия», 2010. -400с.-Серия: НПО
2. Стандарты ЕСКД;
3. ГОСТ 2.301-68 и др. Общие правила выполнения чертежей. Сборник. М. 1988г.;
4. ГОСТ 2.401-68 и др. Правила выполнения чертежей различных изделий. Сборник. М. 1986г.;
5. ГОСТ 2.701-84 и др. Правила выполнения схем. Сборник. М. 1987г.;
6. ГОСТ 2.721-74 и др. Обозначения графические в схемах. Сборник. М. 1987г.;

IIIб. КРИТЕРИИ ОЦЕНКИ

**Выполнение задания:**

- обращение в ходе задания к информационным источникам;
- рациональное распределение времени на выполнение задания (*обязательно наличие следующих этапов выполнения задания: ознакомление с заданием и планирование работы; получение информации; подготовка продукта; рефлексия выполнения задания и коррекция подготовленного продукта перед сдачей*).

УКАЗЫВАТЬ КАЧЕСТВО ВЫПОЛНЕНИЯ

**Тестовые задания: 1 - 8. Эталон ответов:**

№ варианта	1	2	3	4	5	6	7	8
1 вариант	5	4	5	2	1	3	2	4
2 вариант	3	5	3	5	5	3	3	3
3 вариант	3	5	5	2	2	3	4	6

Оценка индивидуальных образовательных достижений производится в соответствии с универсальной шкалой (таблица).

Процент результативности (правильных ответов)	Качественная оценка индивидуальных образовательных достижений	
	балл (отметка)	вербальный аналог
90 ÷ 100	5	отлично
80 ÷ 89	4	хорошо
70 ÷ 79	3	удовлетворительно
менее 70	2	не удовлетворительно

### **Задание 9.**

Выполнен комплексный чертёж модели в трёх видах в указанном масштабе. Изображено три вида на листе формата А4.

## Пояснительная записка

Контрольно-оценочные средства (КОС) предназначены для контроля и оценки образовательных достижений обучающихся, освоивших программу учебной дисциплины. При проведении текущего контроля и промежуточной аттестации используются следующие формы и методы контроля:

- Выполнение работ на практических занятиях;
  - Тестирование;
  - Устный опрос

КОС включают контрольные материалы для проведения текущего контроля и промежуточной аттестации в форме **экзамена**

КОС разработаны в соответствии с:

- ФГОС по профессии 35.01.27 Мастер сельскохозяйственного производства;
- программой подготовки квалифицированных рабочих и служащих;
- программы учебной дисциплины Основы материаловедения и технология общеслесарных работ.

В результате освоения учебной дисциплины обучающийся должен

### **знать:**

- основные виды конструкционных и сырьевых, металлических и неметаллических материалов;
- особенности строения металлов и сплавов;
- основные сведения о назначении и свойствах металлов и сплавов, о технологии их производства;
- виды обработки металлов и сплавов;
- виды слесарных работ;
- правила выбора и применения инструментов;
- последовательность слесарных операций;
- приемы выполнения общеслесарных работ;
- требования к качеству обработки деталей;
- виды износа деталей и узлов;
- свойства смазочных материалов.

### **уметь:**

- выполнять производственные работы с учетом характеристик металлов и сплавов;
- выполнять общеслесарные работы: разметку, рубку, правку, гибку, резку, опилование, шабрение металла, сверление, зенкование и развертывание отверстий, клепку, пайку, лужение и склеивание, нарезание резьбы; подбирать материалы и выполнять смазку деталей и узлов;



В результате освоения дисциплины обучающийся осваивает элементы компетенций. Перечень общих компетенций, элементы которых формируются в рамках учебной дисциплины:

Код	Наименование
ОК 1	Выбирать способы решения задач профессиональной деятельности применительно к различным контекстам;
ОК 2	Использовать современные средства поиска, анализа и интерпретации информации и информационные технологии для выполнения задач профессиональной деятельности;
ОК 3	Планировать и реализовывать собственное профессиональное и личностное развитие, предпринимательскую деятельность в профессиональной сфере, использовать знания по финансовой грамотности в различных жизненных ситуациях;
ОК 4	Эффективно взаимодействовать и работать в коллективе и команде;
ОК 5	Осуществлять устную и письменную коммуникацию на государственном языке Российской Федерации с учетом особенностей социального и культурного контекста;
ОК 6	Проявлять гражданско-патриотическую позицию, демонстрировать осознанное поведение на основе традиционных общечеловеческих ценностей, в том числе с учетом гармонизации межнациональных и межрелигиозных отношений, применять стандарты антикоррупционного поведения;
ОК 7	Содействовать сохранению окружающей среды, ресурсосбережению, применять знания об изменении климата, принципы бережливого производства, эффективно действовать в чрезвычайных ситуациях;
ОК 8	Использовать средства физической культуры для сохранения и укрепления здоровья в процессе профессиональной деятельности и поддержания необходимого уровня физической подготовленности;
ОК 9	Пользоваться профессиональной документацией на государственном и иностранном языках.

Профессиональные компетенции:

КодПК	Наименование
ПК 1.2	Производить ремонт узлов и механизмов сельскохозяйственных машин и оборудования.
ПК 1.3	Производить восстановление деталей сельскохозяйственных машин и оборудования.

При реализации программы учебной дисциплины, преподаватель обеспечивает организацию и проведение текущего и промежуточного контроля индивидуальных образовательных достижений обучающихся – демонстрируемых обучающимися

знаний, умений.

Обучение учебной дисциплине завершается промежуточным контролем в форме экзамена.

Для проведения текущего и промежуточного контроля преподавателем созданы фонды оценочных средств (ФОС). ФОС включают в себя педагогические контрольно-измерительные материалы, предназначенные для определения соответствия (или несоответствия) индивидуальных образовательных достижений основным показателям результатов подготовки: тестовые задания критерии их оценки, вопросы для устных ответов.

Оценка индивидуальных образовательных достижений по результатам текущей и промежуточной аттестации производится в соответствии с универсальной шкалой (таблица).

Процент результативности (правильных ответов)	Качественная оценка индивидуальных образовательных достижений	
	балл (отметка)	вербальный аналог
90 ÷ 100	5	отлично
70 ÷ 89	4	хорошо
50 ÷ 69	3	удовлетворительно
менее 50	2	не удовлетворительно

## 2. Формы текущей и промежуточной аттестации по учебной дисциплине

Наименование элемента умений или знаний	Виды аттестации	
	Текущая	Промежуточная аттестация
У1. выполнять производственные работы с учетом характеристик металлов и сплавов;	Практическое занятие	Экзамен в форме тестирования
У2. выполнять общеслесарные работы: разметку, рубку, правку, гибку, резку, опилование, шабрение металла, сверление, зенкование и развертывание отверстий, клепку, пайку, лужение и склеивание, нарезание резьбы;	практическое занятие	Экзамен в форме тестирования
У3. подбирать материалы и выполнять смазку деталей и узлов;	практическое занятие	Экзамен в форме тестирования

31. основные виды конструкционных сырьевых, металлических и неметаллических материалов;	устный опрос контрольная работа	Экзамен в форме тестирования
32. особенности строения металлов и сплавов	тестирование контрольная работа	Экзамен в форме тестирования
33. основные сведения о назначении и свойствах металлов и сплавов, о технологии их производства;	устный опрос тестирование	Экзамен в форме тестирования
34. виды обработки металлов и сплавов	тестирование	Экзамен в форме тестирования
35. виды слесарных работ	устный опрос тестирование	Экзамен в форме тестирования
36. правила выбора и применения инструментов	устный опрос	Экзамен в форме тестирования
37. последовательность слесарных операций	устный опрос	Экзамен в форме тестирования
38. приемы выполнения общеслесарных работ	устный опрос	Экзамен в форме тестирования
39. требования к качеству обработки деталей	устный опрос	Экзамен в форме тестирования
310. виды износа деталей и узлов	устный опрос	Экзамен в форме тестирования
311. свойства смазочных материалов	устный опрос	Экзамен в форме тестирования

### 3. Распределение типов контрольных заданий по элементам знаний и умений темам

Таблица 2

Содержание учебного материала по программе УД	Тип контрольного задания													
	У1	У2	У3	31	32	33	34	35	36	37	38	39	310	311

Раздел1. Материаловедение														
Тема1.1 Металловедение				УО, Т	УО, Т	УО, Т	УО, Т							
Тема1.2 Неметаллические материалы			УО, Т	УО, Т										УО, Т
Раздел2. Слесарное дело														
Тема 2.1 Организация слесарных работ	ПР, УО, Т,	ПР, УО, Т,	ПР, УО, Т,		УО, Т			УО, Т,П Р	ПР, УО, Т	ПР, УО, Т		ПР, УО, Т,		УО, Т
Тема 2.2 Общеслесарные работы	ПР	ПР	ПР	УО, Т,	УО, Т		ПР, УО, Т	ПР, УО, Т	ПР, УО, Т	ПР, УО, Т	ПР, УО, Т	ПР, УО, Т,		

**Условные обозначения:**

**УО** – устный опрос

**ПР** – практическая работа

**Т** – тестирование

## ЗАДАНИЯ ДЛЯ ТЕКУЩЕГО КОНТРОЛЯ

в форме тестового задания

Тема: "Железоуглеродистые сплавы"

1. Согласны ли вы с утверждением: "Сплав, содержащий 1,3% углерода, называется сталью"  
а) да б) нет

2. Допишите предложение: Чугуны отличаются от сталей большим содержанием

---

3. Укажите, в каких сталях содержание углерода выше а) в конструкционных  
б) в инструментальных  
в) в сталях с особыми свойствами

4. Закончите предложение: Качество сталей зависит от содержания

---

5. Выберите правильный ответ. Что означает буква А в маркировке сталей? а) принадлежность сталей к классу высококачественных  
б) легирование стали азотом в) автоматная сталь  
г) значение буквы зависит от ее местоположения

6. Выберите химические элементы, которые являются вредными примесями в железоуглеродистых сплавах  
а) кремний б) фосфор в) марганец г) сера

7. Отметьте, как называются стали, в состав которых добавляют химические элементы для улучшения свойств  
а) углеродистые б) легированные в) раскисленные г) улучшаемые

8. Укажите, какая сталь относится к группе коррозионностойких сталей а) ШХ15  
б) 40Х в) 20Х13

9. Запишите, какие чугуны обладают наиболее высокими прочностными свойствами

---

10. Запишите основное свойство, характерное для литейных чугунов

---

11. Укажите содержание углерода в стали У10 а) 0,1%  
б) 1%  
в) 10%

12. Определите и запишите содержание углерода в стали 9Х5ВФ

---

13. Запишите, какие стали хорошо свариваются

---

14. Укажите, какие из предложенных сталей относят к низкоуглеродистым сталям а) А12  
б) 20ХН3А в) 9ХФ  
г) 15 кп д) У10А

15. Установите соответствие химического элемента и его влияние на свойства железоуглеродистых сплавов

1.Улучшает обрабатываемость сталей наметаллорежущих станках	1.Кремний
2.Улучшает литейные свойства	2.Марганец
3.Повышает износостойкость	3.Фосфор
4.Повышает упругие свойства	4.Сера
5.Повышает коррозионную стойкость	5.Углерод
6.Повышает жаропрочность	6.Вольфрам
	7.Никель
	8.Хром

16. Расшифруйте марку стали и определите ее основные свойства 08X17H15M3T

**МОДЕЛЬНЫЙ ОТВЕТ**

1	а
2	углерода
3	б
4	содержание вредных примесей
5	г
6	б,г
7	б
8	в
9	высокопрочные
10	жидкотекучесть
11	б
12	0,9%
13	жидкотекучесть
14	а,б,г
15	1 - 4; 2 – 3; 3 – 2; 4-1; 5 – 8; 6 - 6

<b>16</b>	Низкоуглеродистая конструкционная качественная сталь, с хорошей свариваемостью и коррозионной стойкостью Углерода -0,08%Хрома – 17% Никеля – 15%Молибдена – 3%Титана – около 1%
-----------	---

### Критерии оценивания тестового контроля знаний студентов.

оценка	правильных ответов
отлично	91-100%
хорошо	81-90%
удовлетворит.	70-80%
неудовл.	менее 70%

### Тестовые задания для промежуточного контроля знаний.

Промежуточный контроль проводится в форме экзамена, при помощи 4 вариантов тестовых заданий.

Профессия: 35.01.27 Мастер сельскохозяйственного производства. Дисциплина: Основы материаловедения с основами слесарного дела.

#### ВАРИАНТ №1

№ п/п	Задание (вопрос)				
<p><i>Инструкция по выполнению заданий : соотнесите содержание вопросов с вариантами ответов. Запишите в соответствующие строки бланка ответов букву из столбца , обозначающую правильный ответ на вопросы. В результате выполнения Вы получите последовательность букв. Например,</i></p> <table border="1" style="margin-left: auto; margin-right: auto;"> <thead> <tr> <th style="text-align: center;">№ задания</th> <th style="text-align: center;">Вариант ответа</th> </tr> </thead> <tbody> <tr> <td style="text-align: center;">1,2,3</td> <td style="text-align: center;">1-А, 2- Б, 3-В.</td> </tr> </tbody> </table> <p><i>Время выполнения – 45 минут</i></p>		№ задания	Вариант ответа	1,2,3	1-А, 2- Б, 3-В.
№ задания	Вариант ответа				
1,2,3	1-А, 2- Б, 3-В.				

**1. Какая группа из приведенных ниже металлов относится к благородным?**

- А. Au, Pt, Ag, Os
- Б. Mg, Be, Al, Pb
- В. Ti, Zr, Cr, Nb

**2. Как называется явление, заключающееся в неоднородности свойств металла в различных направлениях?**

- А. Изотропность Б. Анизотропия В. Текстура  
Г. Полиморфизм

**3. Что характеризует твердость?**

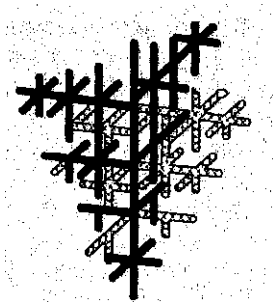
- А. Способность материала оказывать сопротивление контактному воздействию и внедрению в его поверхность недеформируемого наконечника  
Б. Качество материала и пригодность его для того или иного назначения В. Свойство материала оказывать сопротивление местной пластической деформации, возникающей при внедрении в него стандартного наконечника (индентора)  
Г. Способность тела противостоять внедрению

**4. К каким свойствам относится коррозионная стойкость металлов?**

- А. К химическим  
Б. К Физическим  
В. К эксплуатационным Г. К механическим

**5. Как называется структура изображенная на рисунке?**

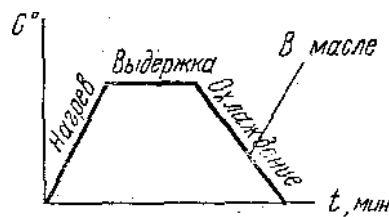
- А. Дендрит  
Б. Сложная кристаллическая решетка В. Блок мозаичной структуры



**6. Какие железоуглеродистые сплавы называются сталями?**

- А. Содержание углерода более 0,8 % Б. Содержание углерода более 4,8%  
В. Содержание углерода не более 2,14% Г. Содержание углерода более 0,002%

**7. Укажите вид термической обработки.**



- А. Закалка Б. Отжиг В. Отпуск  
Г. Нормализация

**8. Что такое баббиты?**

- А. Латунь  
Б. Литейный алюминиевый сплав В. Антифрикционный сплав  
Г. Бронза, упрочненная железом и марганцем

**9. Влияние фосфора на литейные свойства чугуна.**

- А. Ухудшает Б. Улучшает В. Не меняет

**10. Недостаток литья в кокиль**

- А. Малая производительность  
Б. Крупнозернистая структура металла  
В. Трудоемкость изготовления сложных по конфигурации и тонкостенных отливок  
Г. Высокая стоимость изготовления металлических форм



**11. Процесс выдавливания металла нагретой или холодной заготовки из замкнутой полости контейнера через отверстие в матрице**

А. Прессование Б. Штамповка В. Волочение Г. Прокатка

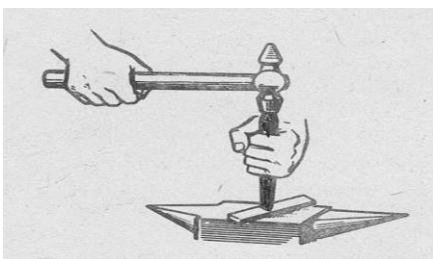
**12. Критерий, по которому выбирается диаметр электрода при сварке швов стыковых соединений.**

А. Толщина листов Б. Сила тока

В. Катет сварного шва

**14. Расшифровать марку латуни ЛКС 80-3-3.**

**15. Какой вид рубки изображен на рисунке?**



А.) разрубание металла; Б.) прорубание канавок; В.) снятие слоя металла; Г.) срубание заусенцев.

**16. Установите соответствие между операцией и инструментом с приспособлением.**

Операция	Инструменты и приспособления
1. Измерение и разметка	А) Тиски верстачные и ручные, круглогубцы, плоскогубцы, пассатижи.
2. Сверление отверстий	Б) Зубило, крейцмейсель, ручные ножницы для резки листового металла, ножовка по металлу, шлицовка, рычажные ножницы.
3. Закрепление зажим	В) Напильники: драчёвые, личные, бархатные, квадратные, плоские, трёхгранные, круглые, ромбические
4. Ударные работы	Г) Стальная линейка, штангенциркуль, измерительный циркуль (с острыми концами), угольник, угломер, чертилка, кернер.
5. Рубка и разрезание металла	Д) Дрель с ручным приводом, электродрель, спиральные свёрла, зенкер, зенковка, развертка.
6. Опиливание	Е) Слесарные молотки, киянка.

1. ....; 4. ....;

2. ....; 5. ....;

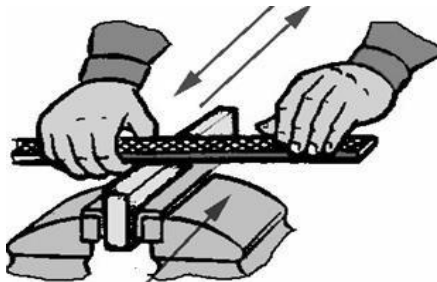
3. ....; 6. ....;

**17. Выберите правильный ответ.**

Ручные слесарные ножницы применяют для разрезания листов цветных металлов толщиной.....

- А) до 1,5 мм.;
- Б) до 1,6 мм. ;
- В) до 1,8 мм. ;Г) до 2,0 мм

**18.Какой вид опилования изображен на рисунке?**



- А) косым штрихом;
- Б) опилование прямым штрихом поперек заготовки;В) опилование прямым штрихом вдоль заготовки.

**Модельный ответ к тестовым заданиям**

Вариант 1

<b>1</b>	<b>2</b>	<b>3</b>	<b>4</b>	<b>5</b>	<b>6</b>	<b>7</b>	<b>8</b>	<b>9</b>	<b>10</b>
а	б	а	а	а	в	а	в	а	в
<b>11</b>	<b>12</b>	<b>13</b>	<b>14</b>	<b>15</b>	<b>16</b>	<b>17</b>			
г	а	Латунь с содержанием меди 80%, кадмия 3%, свинца 3%, цинка 14%	а	1-г 2-д 3- а 4-е 5-б 6-в	а	в			

# Техническая механика с основами технических измерений

## 1. Общие положения

Комплект контрольно-оценочных средств для проведения промежуточной аттестации при реализации профессиональной образовательной программы среднего профессионального образования ОП 03 «Техническая механика с основами технических измерений» в рамках основной профессиональной образовательной программы (ОПОП) по профессии СПО:

35.01.27 Мастер сельскохозяйственного производства проводятся за счет учебного времени, выделяемого в учебном плане на изучение соответствующей общепрофессиональной дисциплины. Формы проведения итогового контроля (в соответствии с учебным планом) . В форме дифференцированного зачета.

## 2. Результаты освоения дисциплины, подлежащие проверке.

В результате освоения обязательной части общепрофессионального цикла по дисциплине «Техническая механика с основами технических измерений» обучающийся должен:

У 1.1.01.Выбирать инструменты и оснастку для наладки сельскохозяйственного оборудования;

У1.1.02. Использовать инструменты и оснастку для наладки сельскохозяйственного оборудования;

У1.1.03.Устранять неполадки и регулировать рабочие параметры сельскохозяйственного оборудования;

У1.4.01.Определять методы диагностики, выбирать необходимое диагностическое оборудование и инструмент, подключать и использовать диагностическое оборудование, выбирать и использовать программы диагностики, проводить инструментальную диагностику ходовой части и механизмов управления сельскохозяйственных машин и оборудования;

У 1.4.02.Соблюдать безопасные условия труда в профессиональной деятельности. В результате освоения дисциплины обучающийся должен знать:

3.1.1.01.Конструктивные особенности, назначение сельскохозяйственного оборудования

3. 1.1.02. Марки топлива, смазочных материалов и рабочих жидкостей, применяемых в сельскохозяйственном оборудовании.

3. 1.1.03 Порядок подготовки к приёмо-сдаточным испытаниям сельскохозяйственного оборудования.

3. 1.1.04 Технические условия на приёмо-сдаточные испытания сельскохозяйственного оборудования.

3. 1.4.01. Устройство и принцип действия элементов ходовой части и органов управления сельскохозяйственных машин, диагностируемые параметры, методы инструментальной диагностики ходовой части и органов управления, диагностическое оборудование, их возможности и технические характеристики, оборудование коммутации.

3. 1.4.02. Основные неисправности ходовой части и органов управления, способы их выявления при инструментальной диагностике.

3. 1.4.03. Правила техники безопасности и охраны труда в профессиональной деятельности.

Обладать общими компетенциями, включающими в себя способность:

ОК.01 Выбирать способы решения задач профессиональной деятельности применительно к различным контекстам;

ОК. 03 Планировать и реализовывать собственное профессиональное и личностное развитие;

ОК.07 Содействовать сохранению окружающей среды, ресурсосбережению, эффективно действовать в чрезвычайных ситуациях;

Обладать профессиональными компетенциями, соответствующими основным видам профессиональной деятельности:

ПК. 1.1 Определять техническое состояние автомобильных двигателей

ПК.1.4. Определять техническое состояние ходовой части и механизмов управления автомобилем

### 3. Распределение оценивания результатов обучения по видам контроля

Наим. элемента	Виды аттестации	Текущий контроль	Промежуточная аттестация
<b>Знаний:</b>			
3.1.1.01	Конструктивные особенности, назначение сельскохозяйственного оборудования	Тестирование, Практические работы, сам.раб	Дифференцированный зачет в форме теста
3.1.1.02	Марки топлива, смазочных материалов и рабочих жидкостей, применяемых в сельскохозяйственном оборудовании.		
3.1.1.03	Порядок подготовки к приёмо-сдаточным испытаниям сельскохозяйственного оборудования.		
3.1.1.04	Технические условия на приёмо-сдаточные испытания сельскохозяйственного оборудования.		
3.1.4.01	Устройство и принцип действия элементов ходовой части и органов управления сельскохозяйственных машин, диагностируемые параметры, методы инструментальной диагностики ходовой части и органов управления, диагностическое оборудование, их возможности и технические характеристики, оборудование коммутации		
3.1.4.02	Основные неисправности ходовой части и органов управления, способы их выявления при инструментальной диагностике.		
3.1.4.03	Правила техники безопасности и охраны труда в профессиональной деятельности.		
<b>Умений:</b>			
У1.1.01	Выбирать инструменты и оснастку для наладки сельскохозяйственного оборудования;	Тестирование, Практические работы, сам.раб	Дифференцированный зачет в форме теста

У1.1.02	Использовать инструменты и оснастку для наладки сельскохозяйственного оборудования;		
У1.1.03	Определять методы диагностики, выбирать необходимое диагностическое оборудование и инструмент, подключать и использовать диагностическое оборудование, выбирать и использовать программы диагностики, проводить инструментальную диагностику ходовой части и механизмов управления сельскохозяйственных машин и оборудования		
У1.1.04	Соблюдать безопасные условия труда в профессиональной деятельности	Тестирование, Практические работы, сам.раб	Дифференцированный зачет в форме теста

#### **4. Комплект для проведения дифференцированного зачёта (контрольно-оценочных средств)**

Критерии оценивания заданий.

5 баллов ставится за работу, выполненную полностью без ошибок и недочётов.

4 балла ставится за работу, выполненную полностью, но при наличии в ней не более одной негрубой ошибки и одного недочёта, не более трёх недочётов.

3 балла ставится, если обучающийся правильно выполнил не менее 2/3 всей работы или допустил не более одной грубой ошибки и двух недочётов, не более одной грубой и одной негрубой ошибки, не более трёх негрубых ошибок, одной негрубой ошибки и трёх недочётов, при наличии четырёх-пяти недочётов.

2 балла ставится, если число ошибок и недочётов превысило норму для оценки 3 или правильно выполнено не менее 2/3 всей работы.

Обучающийся, имеющий рейтинг от 88 до 100 баллов получает оценку «отлично». Обучающийся, имеющий рейтинг от 74 до 87 балла получает оценку «хорошо».

Обучающиеся, имеющие рейтинг от 60 до 73 баллов получает оценку «удовлетворительно».

Обучающиеся, имеющие рейтинг до 60 баллов получает оценку «неудовлетворительно».

#### **Задания для проведения дифференцированного зачета Вариант №1.**

Найдите правильные ответы.

##### **1. Что такое метрология?**

- а) Наука об измерениях, методах и средствах обеспечения их единства и способах достижения требуемой точности.  
 б) Это свойство деталей заменяться без подгонки. в) Единая система допусков и посадок.

##### **2. Дать определение детали:**

- а) Крупная сборочная единица.  
 б) Изделие из однородного материала, изготовленного без сборочных операций. в) Совокупность нескольких узлов.

**3. Что определяют резьбовыми шаблонами?**

- а) Шаг резьбы.
- б) Профиль резьбы.
- в) Шаги профиль резьб

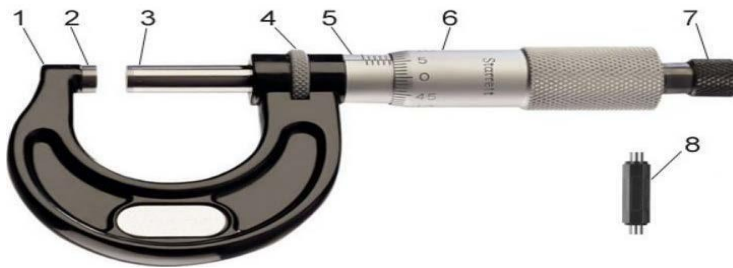


Рис.1.Какой цифрой обозначена скоба?(Рис.1)

**4. Какой цифрой обозначен барабан?(Рис.1)**

**5. Какой цифрой обозначен микрометрический винт?(Рис.1)**

**6. Какой цифрой обозначен стержень?(Рис.1)**

**7. Какие соединения относятся к неразъёмным?**

- а) Шпоночные.
- б) Резьбовые.
- в) Сварные.

**8. Чему равен угол профиля метрической резьбы?**

- а) 60°
- б) 55°
- в) 30°

**9. Какие передачи относятся к передачам трением?**

- а) Червячные.
- б) Цепные.
- в) Фрикционные.

**10. Перечислите детали микрометра под цифрами:3;5;6.(Рис.1).а ) Пята; скоба; стержень.**

б) Микрометрический винт; стержень; барабан.в ) Скоба; барабан; трещотка.

**11. Допишите пропущенные слова:**

**Редуктор...угловую скорость и...вращающий момент в приводах.**

- а) уменьшает; увеличивает.
- б) преобразует; изменяет.
- в) увеличивает; уменьшает.

**12. Какая зубчатая передача называется гипоидная?**

- а) Коническая с прямыми зубьями.
- б) Коническая со спиральными зубьями.
- в) Коническая с гипербоидальными зубьями.



Рис.214.Определить показания измерения штангельциркулем (Рис.2 ).

**15. Чему равен номинальный размер в показании  $-30 \pm 0,05$  мм**

№п/п	1	2	3	4	5	6	7	8	9	10	11	12	13	14	15
1.вариант															
ответы.	а	б	в	1	б	3	5	в	а	в	б	а	в	20,15	30

## Вариант №2

Найдите правильные ответы.

### 1. Дать определение взаимозаменяемости деталей.

а - Наука об измерениях.

б-Это свойство деталей заменяться без подгонки.в - Единая система допусков и посадок.

### 2. Что такое узел?

а-Изделие из однородного материала, изготовленного без сборочных операций.б - Изделие изготовленное из нескольких кусков различных материалов.

в-Крупная сборочная единица.

### 3. Определить детали специального назначения:а - Зубчатые колеса.

б- Шатуны.

в-Подшипники.

### 4. Какой цифрой обозначена скоба (Рис.1)?

5. Какой цифрой обозначен микрометрический винт (Рис.1)?

6. Какой цифрой обозначена пятка (Рис.1)?

7. Какой цифрой обозначена трещотка (Рис.1)?

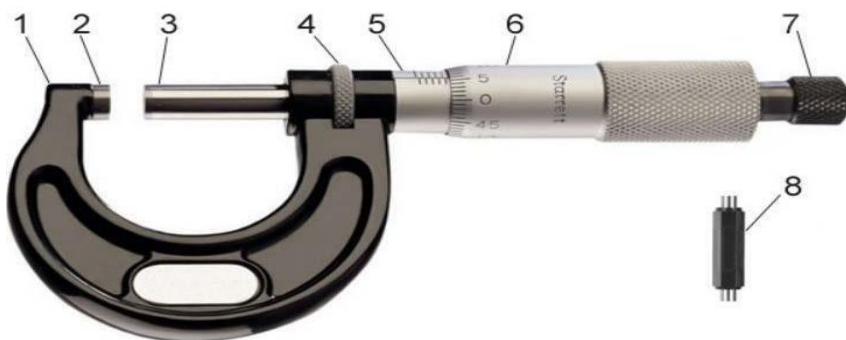


Рис.1

8. Какие соединения относятся к разъёмным?а - Сварные. б - Шлицевые. в-Заклёпочные

### 9. Чему равен угол профиля дюймовой резьбы?

а - 60°

б - 55° в - 30

10. Какие передачи относятся к передачам зацеплением?а - Ременные. б-Фрикционные.

в Зубчатые

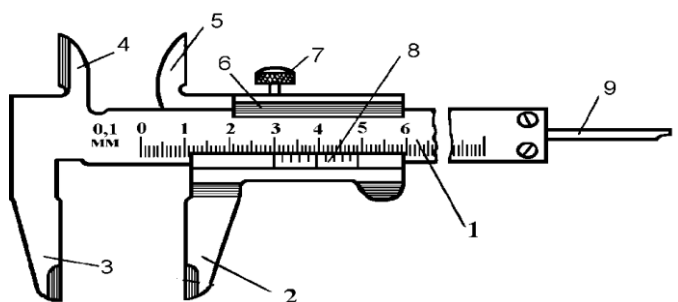


Рис.2

Перечислите детали штангенциркуля под цифрами: 1;6;9.(Рис.2).

а- движок; неподвижная губка; подвижная губка.

б– миллиметровая линейка; шкала нониуса; глубиномер.

в – штанга с неподвижными губками; движок с подвижными губками; штангаглубиномера.

**11. Опишите назначение коробки перемены передач.**

а- Коробка перемены передач изменяет крутящий момент по ступеням и обеспечивает движение автомобиля задним ходом.

б-Коробка перемены передач увеличивает скорость и обеспечивает движениеавтомобиля задним ходом.

в –Коробка перемены передач изменяет скорость движения автомобиля в зависимости отнагрузки на двигатель.

**12. Какая зубчатая передача редуктора называется двухступенчатой(Рис.2)?**

а – имеющая две шестерни постоянного зацепления и зубчатую муфту. б– имеющая две пары шестерён, коническую и цилиндрическую. в–имеющая одну пару конических шестерён и червячную передачу.

**13. Определить показания измерения микрометром (Рис.1).5,55мм**

**14. Чему равен наибольший предельный размер диаметра вала в показании–30мм?**

№п/п	1	2	3	4	5	6	7	8	9	10	11	12	13	14	15
2.вариант															
ответы.	б	в	б	1	3	2	7	б	б	в	в	а	б	5,55	29,95

**Вариант 3.**

**Найдите правильные ответы.**

**1. Вал–это деталь машин и механизмов:**

а- Предназначенная для передачи крутящего момента вдоль своей осевой линии. б - Служащая для поддержания вращающихся частей.

в- Не передающая полезного крутящего момента.

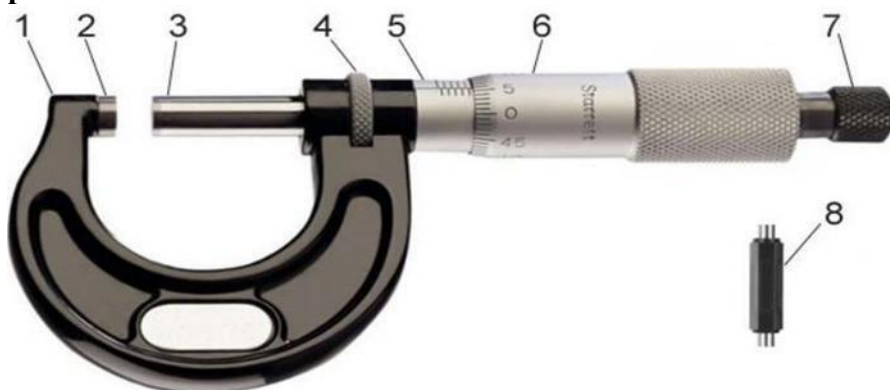
**2. При какой температуре детали производиться её измерение микрометром?**

а - 10°C б-20°C в-30°C

**3.Что определяют резьбовыми шаблонами?**

а - Шаг резьбы. б-Профиль резьбы. в-Шаги профиль резьбы

рис.1



4.Какой цифрой обозначена скоба?(Рис.1).

5..Какой цифрой обозначен барабан?(Рис.1).

6.Какой цифрой обозначен микрометрический винт?(Рис.1)



7. Какой цифрой обозначен стебель? (Рис.1).

8. Определите подвижную посадку детали:

а - Горячая. б-Ходовая. в-Легкопрессовая.

9. Какую величину отсчёта имеет нониус штангенциркуля ШЦ-I?

а - 0,1 мм б-0,02мм в - 0,5 мм

10. Как называется концевая цапфа вала передающего вертикальную нагрузку?

а - Пятой. б-Шейкой. в - Шипом.

11. Перечислите детали индикатора часового типа (Рис.4) под цифрами: 1;3;4;5;7;8;9;

а- счётчик; корпус; миллиметровая шкала; стрелка основная; ободок; плунжер; стержень; наконечник.

б-стрелка счётчика оборотов; корпус индикатора; шкала циферблата; стрелка циферблата; втулка плунжера; плунжер; ободок; колпачок.

в-колпачок; стрелка счётчика оборотов; циферблат; стрелочный указатель; стержень; плунжер; измерительный наконечник; счётчик оборотов

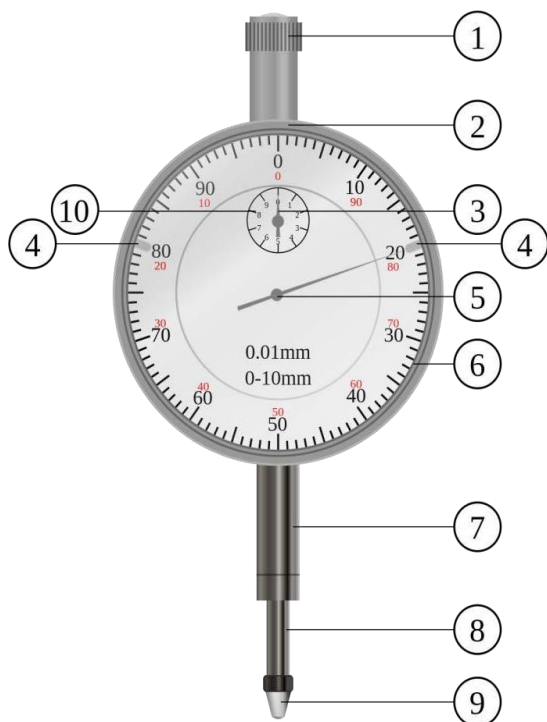


Рис.4

12. Допишите пропущенные слова. Допустимый зазор– это..... разница между размерами отверстия и вала.

а-минимальная; б-максимальная; в – номинальная;.

13. Определите наименьший предельный размер диаметра вала из показания 30мм?

14. Назвать тип шпонок в соединении вал–ротор генератора Рис 6.? а-Призматическая. б – Клиновая. в-Сегментная.



Рис.6. Призматическая. Клиновая. Сегментная.

15. Объясните устройство шарикового подшипника (Рис.8).

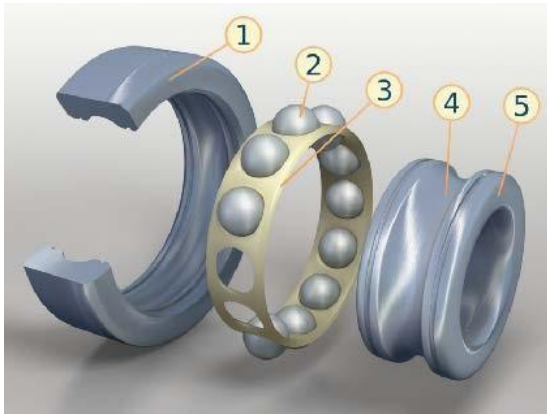


Рис.8.

а – Внутреннее кольцо; обойма; тела качения; внешне кольцо с беговой дорожкой. б–Наружное кольцо; обойма с шариками; внутреннее кольцо с беговой дорожкой.

в – Наружная обойма; шарики; сепаратор; беговая дорожка внутренней обоймы..

№п/п	1	2	3	4	5	6	7	8	9	10	11	12	13	14	15
З.вариант															
ответы.	а	б	в	1	б	3	5	б	а	а	в	б	29,94	в	в

#### Вариант 4.

Найдите правильные ответы.

#### 1. Ось-это деталь машин и механизмов:

- а) Предназначенная для передачи крутящего момента вдоль своей осевой линии.
- б) Служащая для поддержания вращающихся частей
- в) Не передающая полезного крутящего момента.

#### 2. Определите неподвижную посадку деталей?

- а) Легкоходовая.
- б) Легкопрессовая.
- в) Скользящая.

#### 3. Как определить гайку с левой резьбой?

- а) Шестигранная с крупной резьбой
- б) Шестигранная с мелкой резьбой.
- в) С рисками на гранях гайки.

4. Какой цифрой обозначен Циферблат (Рис.4)?

5. Какой цифрой обозначен Измерительный стержень (Рис.4)?

6. Какой цифрой обозначен Указатель (Рис.4)?

7. Какой цифрой обозначен Рабочий конец (Рис.4)?

8. Какую величину отсчёта имеет нониус стебля микрометра?

- а) 0,1 мм. б) 0,02 мм. в) 0,5 мм.

9. В каком тепловом состоянии следует измерять детали?

- а) Холодном. б) Нагретом. в) Горячем.

10. Как называется промежуточная цапфа вала?

- а) Пятой. б) Шейкой. в) Шипом.

11. Перечислите детали микрометрического глубиномера (Рис.5).

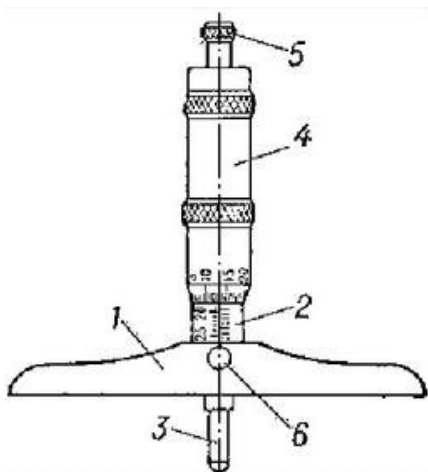


Рис.5.

12. Объясните устройство обгонной муфты (Рис.9).

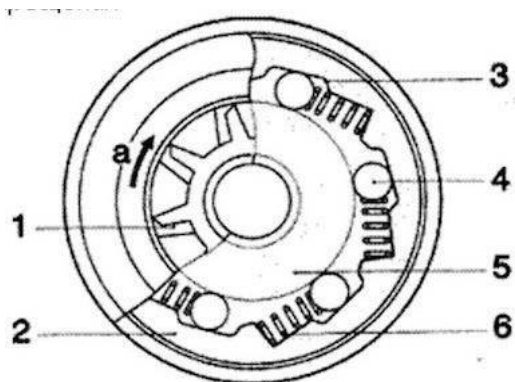


Рис.9

**13. Какие передачи не относятся к передачам зацеплением?**

- а) Ременные.      б) Червячные.      в) Зубчатые

**14. Назовите способы фиксации гайки от самоотворачивания (Рис.10).**

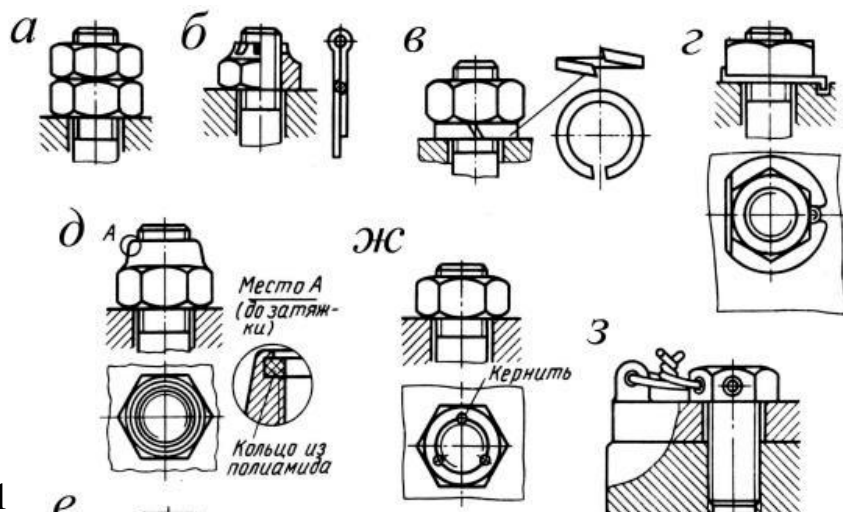


Рис.1

**15. Определите передаточное число зубчатой передачи:**

- а) Шестерня имеет 11 зубьев, зубчатое колесо имеет 55 зубьев?(Рис.7).

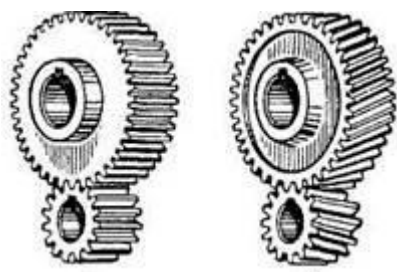


Рис.7.

№п/п	1	2	3	4	5	6	7	8	9	10	11	12	13	14	15
4.вариант															
ответы.															

## Основы электротехники

### Контрольно-оценочные материалы для промежуточной аттестации по учебной дисциплине ОП.01.04 Основы электротехники

Промежуточная аттестация проводится в форме дифференцированного зачета (тест 2 варианта по 25вопросов).

В заданиях с выбором ответа все ответы сформулированы, обучающийся должен только выбрать из нескольких готовых ответов один правильный. Задания данного типа используются главным образом для проверки знаний обучающихся, понимания изученного материала. Это задания базового уровня, предполагается, что они посильны для абсолютного большинства обучающегося. Выполняя задания с выбором ответа, нужно записать номер правильного ответа в бланк ответов.

#### Тест Вариант №1

*Тестовые задания дифференцированного зачета позволяет оценить усвоенные умения и знания* 31.2.01 - 31.2.04; 32.2.01 - 32.2.04

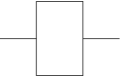



1. Выделить правильное обозначение сопротивления:  
A)  $I = 12 \text{ Ом}$ ; B)  $U = 12 \text{ Ом}$ ; C)  $P = 12 \text{ Ом}$ ; D)  $R = 12 \text{ Ом}$
2.  $\Omega$  – это единица измерения по международному Госту:  
A) силы тока; B) напряжения; C) проводимости; D) сопротивления.
3. Единицы измерения мощности: A) В; B) V; C) Вт; D)  $\Omega$ .
4. Закон **Ома** для участка цепи. A)  $I = U/R$ ; B)  $I = U \cdot R$ ; C)  $I = R / U$ ; D)  $U = R / I$
5. . Найти ток, протекающий через резистор, если его сопротивление 5 Ом, а напряжение на нем 10 В: A) 5 А; B) 0,5 А; C) 2 А; D) 1 А
6. . Найти сопротивление резистора, если ток, протекающий через резистор 500 мА, а напряжение на нем 10 В: A) 50 Ом; B) 20 Ом; C) 2 Ом; D) 500 Ом
7. . Вольтметр подключается: A) параллельно резистору при включенном источнике питания; B) последовательно с резистором при выключенном источнике питания; C) параллельно резистору при выключенном источнике питания; D) последовательно с резистором при включенном источнике питания.
8. . Найти напряжение на резисторе, если ток, протекающий через резистор 0,1 А, а его сопротивление 100 Ом: A) 100 В; B) 10 В; C) 1 В; D) 0,1 В
9. . Найти мощность, потребляемую резистором, если напряжение на нем 50 В, а ток 2 А:  
A) 50 Вт; B) 2 Вт; C) 100 Вт; D) 25 Вт.
10. . Найти общее сопротивление трех одинаковых резисторов, соединенных последовательно ( $R_1 = R_2 = R_3 = 3 \text{ Ом}$ ): A) 9 Ом; B) 3 Ом; C) 1 Ом; D) 0,3 Ом

11. . Найти общее сопротивление двух одинаковых резисторов, соединенных параллельно ( $R_1 = R_2 = 3 \text{ Ом}$ ): A)  $6 \text{ Ом}$ ; B)  $3 \text{ Ом}$ ; C)  $1 \text{ Ом}$ ; D)  $1,5 \text{ Ом}$
12. . Условия подключения омметра для измерения сопротивления резистора: A) подключается в разрыв цепи; B) подключается параллельно резистору при включенном источнике питания; C) подключается параллельно резистору при отключенном источнике питания D) подключается последовательно с резистором при отключенном источнике питания
13. . Найти сопротивление резистора, если сила тока  $2 \text{ А}$ , а напряжение на резисторе  $50 \text{ В}$ .  
A)  $R = 25 \text{ Ом}$ ; B)  $R = 50 \text{ Ом}$  C)  $I = 25 \text{ А}$ ; D)  $R = 25 \text{ В}$ ;
14. . В каких единицах измеряется электродвижущая сила аккумуляторной батареи. A) Ампер-час B) Ампер C) Вольт D) Ватт;
15. . Амперметр подключается: A) параллельно резистору и имеет очень малое сопротивление. B) в разрыв цепи, последовательно с резистором, имеет большое сопротивление C) в разрыв цепи, последовательно с резистором, имеет очень малое сопротивление D) параллельно резистору и имеет большое сопротивление.
16. . Четыре резистора соединены последовательно. Определить ток, протекающий по четвертому резистору, если по первому резистору протекает ток  $4 \text{ А}$ , а напряжение на четвертом резисторе  $20 \text{ В}$ . A)  $1 \text{ А}$  B)  $2 \text{ А}$  C)  $4 \text{ А}$  D)  $5 \text{ А}$ ;
17. . Выделить правильное обозначение мощности: A)  $I = 2 \text{ А}$  B)  $I = 2 \text{ Вт}$  C)  $P = 2 \text{ Вт}$  D)  $R = 2 \text{ Ом}$ ;
18. . Какой из металлов всех лучше проводит ток: алюминий, золото, медь или вольфрам  
A) Медь B) Золото C) Алюминий D) Вольфрам.
19. . Какой из перечисленных материалов является диэлектриком A) Бронза B) Резина C) Олово D) Вода
20. . Какой из перечисленных материалов является проводником A) Нихром B) Резина C) Керамика D) Бумага
21. Что такое напряжение  
A) Движение электронов B) Движение положительно заряженных частиц C) Разность потенциалов между двумя точками электрического поля D) Количество энергии, потребляемой за единицу времени.
22. . Четыре лампочки соединены параллельно. На первой лампочке напряжение  $100 \text{ В}$ . Какое напряжение на четвертой лампочке?  
A)  $50 \text{ В}$  B)  $25 \text{ В}$  C)  $400 \text{ В}$  D)  $100 \text{ В}$
23. . Какой буквой обозначается на схеме омметр: A)  $V$ ; B)  $A$ ; C)  $P$ ; D)  $\Omega$ .

24. . Определить правильное свойство диода.

- A) Диод проводит ток в обе стороны;                      B) Диод никогда не проводит ток;  
 C) Диод проводит ток от анода к катоду;                      D) Диод проводит ток от катода к аноду.

25. Изображение на схеме диода.

- A)                       B)   
 C)                       D) 

**Эталон ответов.**

№ вопроса	Эталон	№ вопроса	Эталон
1	D	14	D
2	D	15	C
3	C	16	C
4	A	17	C
5	C	18	A
6	B	19	B
7	A	20	A
8	B	21	C
9	C	22	D
10	A	23	D
11	D	24	C
12	C	25	D
13	A		

## Вариант № 2

*Тестовые задания дифференцированного зачета позволяют оценить усвоенные знания:*

31.2.01 - 31.2.04; 32.2.01 - 32.2.04.

1. Выделить правильное обозначение сопротивления (международное обозначение) : A)  $I = 12 \text{ A}$  ; B)  $U = 12 \text{ } \Omega$  ; C)  $R = 12 \text{ } \Omega$  ; D)  $P = 12 \text{ Вт}$
2. Найти ток, протекающий через резистор, если его сопротивление 10 Ом, а напряжение на нем 10 В: A) 1 А ; B) 0,5 А; C) 2 А ; D) 5 А
3. Ом – это единица измерения :  
A) силы тока; B) сопротивления; C) напряжения; D) проводимости
4. Международное обозначение единицы измерения мощности : A) W; B) V; C) Вт; D)  $\Omega$ .
5. Закон **Ома** для участка цепи. A)  $U = R / I$ ; B)  $I = U * R$ ; C)  $I = R / U$  ; D)  $I = U / R$
6.  $\Omega$  – это единица измерения по международному Госту:  
A) силы тока; B) сопротивления; C) проводимости; D) напряжения.
7. Найти сопротивление резистора, если ток, протекающий через резистор 50 А, а напряжение на нем 100 В: A) 50 Ом ; B) 20 Ом; C) 2 Ом ; D) 500 Ом
8. Найти общее сопротивление четырех одинаковых резисторов, соединенных последовательно ( $R_1 = R_2 = R_3 = R_4 = 2 \text{ Ом}$ ) :  
A) 2 Ом ; B) 20 Ом ; C) 8 Ом; D) 0,2 Ом
9. Найти напряжение на резисторе, если ток, протекающий через резистор 5 А, а его сопротивление 10 Ом: A) 50 В ; B) 0,5 В; C) 2 В; D) 5 В
10. Найти мощность, потребляемую резистором, если напряжение на нем 10 В, а ток 2 А:  
A) 0,2 W ; B) 20 W ; C) 100 Вт; D) 5 Вт.
11. Вольтметр подключается: A) последовательно с резистором при включенном источнике питания. B) последовательно с резистором при выключенном источнике питания; C) параллельно резистору при выключенном источнике питания; D) параллельно резистору при включенном источнике питания;
12. Найти общее сопротивление двух резисторов, соединенных параллельно ( $R_1 = 4 \text{ Ом}$ ,  $R_2 = 6 \text{ Ом}$ ): A) 6 Ом ; B) 2,4 Ом; C) 4 Ом; D) 24 Ом
13. Условия подключения омметра для измерения сопротивления резистора:  
A) подключается последовательно с резистором при отключенном источнике питания ; B) подключается параллельно резистору при включенном источнике питания;  
C) подключается параллельно резистору при отключенном источнике питания ;  
D) подключается в разрыв цепи.
14. Найти сопротивление резистора, если сила тока 2 А, а напряжение на резисторе 100 В.



A)  $R = 2 \text{ Ом}$ ;    B)  $R = 200 \text{ Ом}$     C)  $I = 50 \text{ Ом}$ ;    D)  $R = 50 \text{ В}$ ;

15. В каких единицах измеряется электродвижущая сила аккумуляторной батареи. A) Вольт; B) Ампер C) Ампер-час ; D) Ватт;

16. Две лампочки соединены последовательно. Определить напряжение на второй лампочке, если общее напряжение 220 В, а напряжение на первой лампочке 20 В A) 220 В B) 200 В C) 20 В D) 240 В;

17. Выделить правильное обозначение мощности: A)  $I = 2\text{А}$  B)  $I = 2 \text{ Вт}$  C)  $R = 2 \text{ Ом}$ ; D)  $P = 2 \text{ Вт}$  ;

18. Амперметр подключается: A) параллельно резистору и имеет очень малое сопротивление. B) в разрыв цепи, последовательно с резистором, имеет большое сопротивление. C) параллельно резистору и имеет большое сопротивление. D) в разрыв цепи, последовательно с резистором, имеет очень малое сопротивление

19. Какой из металлов всех лучше проводит ток: золото, железо, алюминий или медь A) Золото; B) Железо; C) Медь; D) Алюминий .

20. Какой из перечисленных материалов является диэлектриком A) Железо B) Вода C) Олово D) Стекло

21. Какой из перечисленных материалов является проводником A) Сталь B) Резина C) Пластмасса D) Бумага

22. Что такое ток.

A) Направленное движение электрических зарядов B) Хаотичное движение положительно заряженных частиц C) Разность потенциалов между двумя точками электрического поля D) Хаотичное движение электронов.

23. Две лампочки соединены параллельно и подключены к аккумуляторной батарее с напряжением 12В. На первой лампочке напряжение 12 В. Какое напряжение на второй лампочке?

A) 24 А B) 12 В C) 24 В D) 6 В

24. Какой буквой обозначается на схеме омметр:

A) V; B) A; C) P ; D)  $\Omega$ .

25. Определить правильное свойство диода.

A) Диод проводит ток от катода к аноду; B); Диод проводит ток от анода к катоду; C) Диод проводит ток в обе стороны D) Диод никогда не проводит ток

### Эталон ответов.

№ вопроса	Эталон	№ вопроса	Эталон
1	C	14	D
2	A	15	A
3	B	16	B
4	A	17	D
5	D	18	D
6	B	19	C
7	C	20	D
8	C	21	A
9	A	22	A
10	B	23	B
11	D	24	D
12	B	25	B
13	C		

#### Критерий оценивания теста

За каждый правильный ответ – 1 балл: Наибольшее количество – 25 баллов

Общее количество набранных баллов	Оценка
24 -25	5
19 - 23	4
14 - 18	3
13 и меньше	2

#### 5. Критерий оценки усвоения знаний:

Итоговая оценка по дисциплине выставляется по критериям усвоения знаний и сформированности умений. Должны быть положительные оценки за все лабораторные и практические занятия, и выполнен зачет в форме теста на оценку в соответствии с критерием его оценивания.

## Основы экономики

### 1. Паспорт комплекта контрольно-оценочных средств

В результате освоения учебной дисциплины «Основы экономики» обучающийся должен уметь:

- определять организационно-правовые формы организаций;
- планировать деятельность организации;
- определять состав материальных, трудовых и финансовых ресурсов организации;
- заполнять первичные документы по экономической деятельности организации;
- рассчитывать по принятой методологии основные технико-экономические показатели деятельности организации;
- рассчитывать цену продукции;
- находить и использовать необходимую экономическую информацию.

В результате освоения учебной дисциплины обучающийся должен знать:

- сущность организации как основного звена экономики отраслей;
- основные принципы построения экономической системы организации;
- управление основными и оборотными средствами и оценку эффективности их использования;
- организацию производственного и технологического процессов;
- состав материальных, трудовых и финансовых ресурсов организации, показатели их эффективного использования;
- способы экономии ресурсов, энергосберегающие технологии;
- механизмы ценообразования;
- формы оплаты труда;
- основные технико-экономические показатели деятельности организации и методику их расчета;
- аспекты развития отрасли, организацию хозяйствующих субъектов в рыночной экономике

Перечень общих компетенций, элементы которых формируются в рамках учебной дисциплины:

Код	Наименование
ОК	
ОК 01.	Выбирать способы решения задач профессиональной деятельности применительно к различным контекстам.
ОК 02.	Использовать современные средства поиска, анализа и интерпретации информации и информационные технологии для выполнения профессиональной деятельности
ОК 03.	Планировать и реализовывать собственное профессиональное и личностное развитие, предпринимательскую деятельность в профессиональной сфере, использовать знания по финансовой грамотности в различных жизненных ситуациях
ОК 04.	Эффективно взаимодействовать и работать в коллективе и команде
ОК 05.	Осуществлять устную и письменную коммуникацию на государственном языке РФ с учетом особенностей социального и культурного контекста
ОК 06.	Проявлять гражданско-патриотическую позицию, демонстрировать осознанное поведение на основе традиционных общечеловеческих ценностей, в том числе, с учетом гармонизации международных и межрелигиозных отношений, применять стандарты антикоррупционного поведения
ОК 07.	Содействовать сохранению окружающей среды, ресурсосбережению, применять знания об изменении климата, принципы бережливого производства, эффективно действовать в чрезвычайных ситуациях
ОК 08.	Использовать средства физической культуры для сохранения и укрепления здоровья в процессе профессиональной деятельности и поддержки необходимого уровня физической подготовленности
ОК 09.	Пользоваться профессиональной документацией на государственном и иностранном языках

Перечень профессиональных компетенций, элементы которых формируются в рамках дисциплины:

Код ПК	Наименование
ПК 1.1.	Выполнять работы по разборке (сборке), монтажу (демонтажу) сельскохозяйственных машин и оборудования
ПК 1.2	Производить ремонт узлов и механизмов сельскохозяйственных машин и оборудования
ПК 1.3	Производить восстановление деталей сельскохозяйственных машин и оборудования
ПК 1.4	Выполнять стендовую обкатку, испытание, регулирование отремонтированных сельскохозяйственных машин и оборудования
ПК 1.5.	Выполнять наладку сельскохозяйственных машин и оборудования
ПК 2.1.	Выполнять основную обработку и предпосевную подготовку почвы с заданными агротехническими требованиями
ПК 2.2.	Вносить удобрения с заданными агротехническими требованиями
ПК 2.3.	Выполнять механизированные работы по посеву, посадке и уходу за сельскохозяйственными культурами
ПК 2.4.	Выполнять уборочные работы с заданными агротехническими требованиями
ПК 2.5.	Выполнять погрузочно-разгрузочные транспортные и стационарные работы на тракторах
ПК 2.6	Выполнять мелиоративные работы
ПК 2.7.	Выполнять механизированные работы по разгрузке и раздаче кормов животным, уборке навоза и отходов животноводства
ПК 2.8.	Выполнять техническое обслуживание при использовании и при хранении тракторов, комбайнов, сельскохозяйственных машин и оборудования, заправлять тракторы и самоходные сельскохозяйственные машины горюче-смазочными материалами

## Задания для оценки освоения учебной дисциплины

### Промежуточная аттестация в форме дифференцированного зачета

Задание для контроля

Профессия 35.01.27 «Мастер сельскохозяйственного производства» Дисциплина:  
основы экономики

#### Вариант № 1

Шкала оценки образовательных достижений 90% - 100% (20-18 балла) 5 «отлично»

80% - 89% (17-16 баллов) 4 «хорошо»

70% - 79% (15-14 баллов) 3 «удовлетворительно»

менее 70% (14 и менее баллов) 2 «неудовлетворительно»

За каждый правильный ответ 1 балл. Максимальная оценка по заданию – 20 баллов. Время выполнения 30 минут.

Выберите правильный ответ:

1. Наука, которая в зависимости от масштабов и объектов исследования подразделяется на макроэкономику, микроэкономику, экономику предприятия, экономику отдельных отраслей, называется :

- А) статистика
- Б) экономика
- В) менеджмент

2. Комплекс отраслей народного хозяйства, обеспечивающих воспроизводство – это:

- А) агропромышленный комплекс
- Б) инфраструктура сельского хозяйства
- В) сферы сельского хозяйства

3. Способствует организации нормальной трудовой деятельности работников предприятий:

- А) производственная инфраструктура
- Б) социальная инфраструктура
- В) трудовая деятельность

4. Имущественный комплекс, используемый для осуществления предпринимательской деятельности – это:

- А) производство
- Б) процесс
- В) предприятие

5. Предприятие считается мельчайшим, если:

- А) оно основано на личном труде товаропроизводителя
- Б) численность работников в нем составляет не более 50-ти человек

В) численность работников в нем составляет не более 30-ти человек

6. Фермером может стать лицо:

А) имеющее сельскохозяйственное образование

Б) проживающее в данной местности

В) достигшее 18-ти лет

7. Факторами, влияющими на специализацию, являются:

8. А) экономические

Б) статистические

В) политические

9. Дополнительные отрасли сельского хозяйства:

А) большого товарного значения не имеют, но помогают развиваться главным отраслям

Б) занимают наибольший удельный вес в структуре товарной продукции и дают название специализации

В) товарного значения не имеют, используются только на собственные нужды хозяйства

10. Территориальная (зональная) специализация - это специализация:

А) отдельных подразделений внутри предприятия

Б) каждого отдельного предприятия

В) территории или сельскохозяйственной зоны

11. Структура посевных площадей при определении специализации является показателем:

А) основным

Б) дополнительным

В) вспомогательным

12. Основные средства в денежном выражении называются:

А) основными производственными фондами

Б) основными производственными средствами

В) главными средствами производства

13. Неподвижные и находящиеся на одном месте основные фонды называются:

А) пассивными

Б) активными

В) производственными

14. Разница между первоначальной стоимостью и суммой износа основных средств называется:

А) ликвидационной

Б) восстановительной

В) остаточной

15. Фондоотдача показывает:

- А) количество произведенной продукции в расчете на 1 рубль ОПФ
- Б) количество использованных в процессе производства ОПФ в расчете на 1 руб. стоимости ВП
- В) сколько копеек прибыли получено на 1 руб. затрат предприятием в результате использования ОПФ

16. Оборотные средства классифицируются по источникам образования на:

- А) основные и оборотные
- Б) собственные и заемные
- В) нормируемые и ненормируемые

17. Материально-техническая база – это:

- А) непрерывный процесс внедрения новой техники и технологий
- Б) коренное изменение в науке и технике, оказывающее существенное влияние на результаты производства
- В) совокупность материально-технических ресурсов для совершения процесса производства продукции

18. Капитальные вложения – это:

- А) основной вид инвестиций, представляющий собой затраты на создание новых, а также расширение, реконструкцию, модернизацию действующих основных средств
- Б) денежные средства, ценные бумаги, иное имущество, в том числе имущественные права, имеющие денежную оценку, вкладываемые в объекты предпринимательской деятельности с целью получения прибыли или иного положительного эффекта
- В) покупка или строительство, осуществляемое на новой территории и по специальному проекту

19. Трудовыми ресурсами являются:

- А) подростки 14-18-ти лет
- Б) подростки 14-16 лет
- В) дети

20. поголовье животных или птицы, которое должен обслужить один работник за смену – это норма:

- А) времени
- Б) обслуживания
- В) выработки

21. Трудоемкость показывает:



- А) количество продукции, произведенной за единицу времени
- Б) время, потраченное на производство единицы продукции
- В) оборачиваемость оборотных средств

## Вариант № 2

Шкала оценки образовательных достижений 90% - 100% (20-18 балла) 5 «отлично»

80% - 89% (17-16 баллов) 4 «хорошо»

70% - 79% (15-14 баллов) 3 «удовлетворительно»

менее 70% (14 и менее баллов) 2 «неудовлетворительно»

За каждый правильный ответ 1 балл. Максимальная оценка по заданию – 20 баллов. Время выполнения 30 минут

Выберите правильный ответ:

1. Предметом экономики сельского хозяйства является:

- А) сельское хозяйство страны, отдельных регионов, деятельность сельхозтоваропроизводителей
- Б) разработка экономических основ развития отрасли в условиях рынка и эффективных методов хозяйствования
- В) исследование производственных отношений в аграрном секторе, механизма действия экономических законов и форм их проявления с учетом специфики сельского хозяйства

2. Агропромышленный комплекс – это:

- А) комплекс отраслей народного хозяйства, обеспечивающих воспроизводство
- Б) совокупность отраслей, связанных между собой экономическими отношениями по поводу производства, распределения, обмена, потребления сельхозпродукции
- В) форма связей, посредством которых реализуются экономические интересы предприятий в процессе производственной деятельности и при обмене ее результатами

3. Предприятия по специализации классифицируются на:

- А) многоотраслевые, с углубленной специализацией, узкоспециализированные
- Б) узкоспециализированные, широкоспециализированные, одноотраслевые
- В) широкоспециализированные, многоотраслевые, одноотраслевые

4. Акционерные общества относятся к:

- А) частным предприятиям
- Б) некоммерческим предприятиям

В) коммерческим предприятиям

5. Факторами, влияющими на специализацию, являются:

- А) аналитические
- Б) сельскохозяйственные
- В) социальные

6. Основным показателем специализации является структура:

- А) валовой продукции
- Б) товарной продукции
- В) посевных площадей

7. Структура ОПФ при определении специализации является показателем:

- А) основным
- Б) вспомогательным
- В) дополнительным

8. Участки земли, используемые для заготовки кормов, - это:

- А) многолетние насаждения
- Б) залежь
- В) сенокосы

9. Основные средства классифицируются на:

- А) производственные и непроизводственные
- Б) главные и дополнительные
- В) сельскохозяйственные и несельскохозяйственные

10. Активные основные фонды – это фонды:

- А) неподвижные и находящиеся на одном месте
- Б) подвижные и динамичные
- В) в денежном выражении

11. Износ основных средств в результате работы называется:

- А) моральным
- Б) физическим
- В) механическим

12. Фондоемкость показывает:

- А) количество использованных в процессе производства ОПФ в расчете на 1 руб. стоимости ВП
- Б) количество произведенной продукции в расчете на 1 рубль ОПФ
- В) сколько копеек прибыли получено на 1 руб. затрат предприятием в результате использования ОПФ

13. Оборотные средства в денежном выражении называются:

- А) основным капиталом
- Б) оборотным капиталом
- В) главным капиталом

14. Производственными оборотными средствами являются:

- А) производственные запасы
- Б) готовая продукция
- В) денежные средства

15. Коэффициент оборачиваемости оборотных средств показывает:

- А) число оборотов в год
- Б) затраты оборотных средств на 1 руб. реализованной продукции
- В) за какой срок предприятию возвращаются его оборотные средства в виде выручки от реализации продукции

16. Время одного оборота рассчитывается по формуле:

- А)  $O/V$
- Б)  $V/O$
- В)  $365/K_{об}$

17. Научно-техническая революция – это:

- А) совокупность материально-технических ресурсов для совершения процесса производства продукции
- Б) непрерывный процесс внедрения новой техники и технологий, организация производства и труда на основе достижений и реализации научных знаний
- В) коренное изменение в науке и технике, оказывающее существенное влияние на результаты производства

18. Основной вид инвестиций, представляющий собой затраты на создание новых, а также расширение, реконструкцию, модернизацию действующих основных средств – это:

- А) капитальные вложения
- Б) основной капитал
- В) инвестиции

19. Количество человек, которое необходимо для выполнения работы или обслуживания агрегата – это:

- А) времени
- Б) численности
- В) выработки

20. Побуждение работников к активной трудовой деятельности – это:

- А) производительность труда
- Б) эффективность труда

## В) мотивация труда

### Вариант № 3

Шкала оценки образовательных достижений 90% - 100% (20-18 балла) 5 «отлично»

80% - 89% (17-16 баллов) 4 «хорошо»

70% - 79% (15-14 баллов) 3 «удовлетворительно»

менее 70% (14 и менее баллов) 2 «неудовлетворительно»

За каждый правильный ответ 1 балл. Максимальная оценка по заданию – 20 баллов. Время выполнения 30 минут

Выберите правильный ответ:

1. Агропромышленный комплекс включает:

- А) две сферы и три инфраструктуры
- Б) три сферы и две инфраструктуры
- В) одну сферу и две инфраструктуры

2. Состояние экономики, при котором гарантируется обеспечение доступа всех жителей страны в любое время к продовольствию в количестве, необходимом для активной и здоровой жизни – это:

- А) устойчивое развитие экономики
- Б) продовольственная безопасность
- В) экономическое развитие отрасли

3. Коммерческими предприятиями являются предприятия:

- 4. А) цель деятельности которых – получение прибыли
- Б) производящие коммерческую продукцию
- В) не получающие прибыль

5. Форма свободного предпринимательства, осуществляемая на принципах экономической выгоды – это:

- А) открытое акционерное общество
- Б) личное подсобное хозяйство
- В) крестьянское (фермерское) хозяйство

6. Сосредоточение средств производства и рабочей силы на выпуске определенных видов продукции – это:

- А) механизация
- Б) концентрация
- В) специализация

7. Часть производства, которая отличается от других составом выпускаемой продукции, квалификацией кадров, орудиями труда и технологией производства – это:

- А) технологический процесс
- Б) сельскохозяйственная отрасль
- В) производственный цикл

8. Отрасли, которые большого товарного значения не имеют, но помогают развиваться главным отраслям, называются:

- А) главные
- Б) дополнительные
- В) подсобные

9. Внутрихозяйственная специализация – это специализация:

- А) отдельных подразделений внутри предприятия
- Б) каждого отдельного предприятия
- В) территории или сельскохозяйственной зоны

10. Дополнительным показателем специализации является структура:

- А) земельных угодий
- Б) товарной продукции
- В) посевных площадей

11. Предприятие имеет низкий уровень специализации, если коэффициент специализации:

- А) больше 0,6
- Б) меньше 0,2
- В) от 0,21 до 0,4

12. Коэффициент специализации равный от 0,41 до 0,6 показывает уровень специализации:

- А) средний
- Б) высокий
- В) низкий

13. Совокупность естественного и искусственного плодородия называется:

- А) экономическим
- Б) естественным
- В) искусственным

14. Основные производственные фонды классифицируются на:

- А) оборотные и основные
- Б) сельскохозяйственного назначения и несельскохозяйственного назначения
- В) главные и дополнительные

15. Пассивные основные фонды – это фонды:

- А) неподвижные и находящиеся на одном месте
- Б) подвижные и динамичные
- В) в денежном выражении

16. Ликвидационная стоимость основных средств – это:

- А) фактические затраты на создание, приобретение, доставку, строительство, установку, монтаж основных средств
- Б) стоимость после переоценки или капремонта
- В) стоимость основных средств на момент списания

17.оборотными средствами являются:

- А) семена, корма, удобрения
- Б) здания, сооружения, оборудование
- В) станки, техника, компьютеры

18. Фондами обращения являются:

- А) производственные запасы
- Б) незавершенное производство
- В) денежные средства

19. Все трудоспособное население страны называется:

- А) рабочей силой
- Б) кадрами организации
- В) трудовыми ресурсами

20. Установление затрат рабочего времени, которое необходимо для производства единицы продукции или выполнения единицы работ называется:

- А) фотографией рабочего дня
- Б) нормированием
- В) хронометражем рабочего дня

21. Количество человек, которыми может эффективно управлять один работник аппарата управления с учетом его психофизических возможностей

- это норма:
- А) обслуживания
  - Б) численности
  - В) управляемости

## Вариант № 4

Шкала оценки образовательных достижений 90% - 100% (20-18 балла) 5 «отлично»

80% - 89% (17-16 баллов) 4 «хорошо»

70% - 79% (15-14 баллов) 3 «удовлетворительно»

менее 70% (14 и менее баллов) 2 «неудовлетворительно»

За каждый правильный ответ 1 балл. Максимальная оценка по заданию – 20 баллов. Время выполнения 30 минут

Выберите правильный ответ:

1. Специфическими средствами производства в сельском хозяйстве выступают:

- А) машины и оборудование
- Б) комбайны и сельхозмашины
- В) растения и животные

2. Производственная инфраструктура :

- А) способствует организации нормальной трудовой деятельности работников предприятий
- Б) включает отрасли, обслуживающие АПК
- В) используется в трудовой деятельности

3. Продовольственная безопасность – это:

- А) прогрессивное преобразование сельскохозяйственного производства в целях наиболее полного удовлетворения возрастающих потребностей общества в продовольствии
- Б) развитие, которое удовлетворяет потребности настоящего времени, но не ставит под угрозу способность будущих поколений удовлетворять свои потребности
- В) состояние экономики, при котором гарантируется обеспечение доступавсех жителей страны в любое время к продовольствию в количестве, необходимом для активной и здоровой жизни

4. Предприятия по критерию годового оборота капитала (выручки) классифицируются на:

- А) мелкие, средние, крупные
- Б) прибыльные, убыточные, доходные
- В) развивающиеся, стабильные, процветающие

5. Коммерческими предприятиями являются: А) благотворительные фонды

- Б) учреждения культуры
- В) сельскохозяйственные производственные кооперативы

6. Крестьянское (фермерское хозяйство) – это:

- А) имущественный комплекс, используемый для осуществления предпринимательской деятельности
- Б) форма свободного предпринимательства, осуществляемая на принципах экономической выгоды
- В) хозяйствующий субъект с правами юридического лица, занимающийся различными видами деятельности, не запрещенными законом

7. Специализация – это:

- А) часть производства, которая отличается от других составом выпускаемой продукции, квалификацией кадров, орудиями труда и технологией производства
- Б) сосредоточение средств производства и рабочей силы на выпуске определенных видов продукции
- В) полная замена ручного труда на машинный

8. Отрасли, которые занимают наибольший удельный вес в структуре товарной продукции и дают название специализации, называются:

- А) дополнительные
- Б) главные
- В) подсобные

9. Специализация территории или сельскохозяйственной зоны – это специализация:

- А) территориальная (зональная)
- Б) общехозяйственная
- В) внутривладельческая

10. Структура товарной продукции при определении специализации является показателем:

- А) основным
- Б) дополнительным
- В) вспомогательным

11. Искусственное плодородие – это:

- А) плодородие, созданное природой,
- Б) плодородие, создаваемое трудом человека
- В) совокупность естественного и искусственного плодородия

12. Основные производственные фонды сельхозназначения включают:

- А) многолетние насаждения
- Б) здания ЖКХ
- В) торговое оборудование



13. Наибольший удельный вес в структуре основных фондов сельскохозяйственных предприятий должны занимать фонды:

- А) пассивные
- Б) оборотные
- В) активные

14. Фактические затраты на создание, приобретение, доставку, строительство, установку, монтаж основных средств называются:

- А) ликвидационной стоимостью
- Б) первоначальной стоимостью
- В) остаточной стоимостью

15. Средства, которые участвуют в процессе производства в течение одного производственного цикла, теряют свою натуральную форму и полностью переносят свою стоимость на вновь создаваемый продукт называются:

- А) основные средства
- Б) оборотные средства
- В) производственные средства

16. Незавершенным производством является:

- А) посев озимых
- Б) заготовка сена
- В) выращивание картофеля

17. Нормируемыми оборотными средствами являются:

- А) готовая продукция
- Б) семена
- В) спецодежда

18. Научно-технический прогресс – это:

- А) коренное изменение в науке и технике, оказывающее существенное влияние на результаты производства
- Б) непрерывный процесс внедрения новой техники и технологий, организация производства и труда на основе достижений и реализации научных знаний
- В) совокупность материально-технических ресурсов для совершения процесса производства продукции

19. Трудовые ресурсы – это:

- А) все трудоспособное население страны
- Б) часть трудовых ресурсов, которая принимает реальное участие в трудовом процессе
- В) целесообразная деятельность людей

20. Количество продукции или объем работ, которые должны быть выполнены за смену одним или несколькими работниками с определенным качеством и конкретными условиями производства – это норма:

- А) времени
- Б) численности
- В) выработки

### **Модельные ответы**

Шкала оценки образовательных достижений

За каждый правильный ответ 1 балл

90% - 100% (20-18 балла) 5 «отлично»

80% - 89% (17-16 баллов) 4 «хорошо»

70% - 79% (15-14 баллов) 3 «удовлетворительно»

менее 70% (14 и менее баллов) 2 «неудовлетворительно»

### **Вариант 1**

№ вопроса	Вариант ответа	№ вопроса	Вариант ответа
1	Б	11	А
2	Б	12	А
3	Б	13	В
4	В	14	А
5	А	15	Б
6	В	16	В
7	А	17	А
8	А	18	А
9	В	19	Б
10	Б	20	Б

### **Вариант 2**

№ вопроса	Вариант ответа	№ вопроса	Вариант ответа
1	В	11	Б
2	Б	12	А
3	А	13	Б
4	В	14	А
5	В	15	А
6	Б	16	В
7	В	17	В
8	В	18	А
9	А	19	Б
10	Б	20	В

### **Вариант 3**

№ вопроса	Вариант ответа	№ вопроса	Вариант ответа
1	Б	11	Б
2	Б	12	А

3	А	13	Б
4	В	14	А
5	В	15	В
6	Б	16	А
7	Б	17	В
8	А	18	В
9	В	19	Б
10	Б	20	В

#### **Вариант 4**

№ вопроса	Вариант ответа	№ вопроса	Вариант ответа
1	В	11	Б
2	Б	12	А
3	В	13	В
4	А	14	Б
5	В	15	Б
6	Б	16	А
7	Б	17	Б
8	Б	18	Б
9	А	19	А
10	А	20	В

# Основы агрономии

## 1. Паспорт комплекта контрольно-оценочных средств

В результате освоения учебной дисциплины ОП.01.05 Основы агрономии слушатель должен обладать предусмотренными ФГОС СПО по профессии 35.01.27 Мастер сельскохозяйственного производства следующими умениями, знаниями, которые формируют профессиональную компетенцию, и общими компетенциями.

ОК 01. Выбирать способы решения задач профессиональной деятельности применительно к различным контекстам,

ОК 02. Использовать современные средства поиска, анализа и интерпретации информации, и информационные технологии для выполнения задач профессиональной деятельности,

ОК 07. Содействовать сохранению окружающей среды, ресурсосбережению, применять знания об изменении климата, принципы бережливого производства, эффективно действовать в чрезвычайных ситуациях,

ПК 2.1.Выполнять основную обработку и предпосевную подготовку почвы с заданными агротехническими требованиями,

ПК 2.2. Вносить удобрения с заданными агротехническими требованиями,

ПК2.3.Выполнять механизированные работы по посеву, посадке и уходу за сельскохозяйственными культурами,

ПК 2.4. Выполнять уборочные работы с заданными агротехническими требованиями,

	Умения	Знания
--	--------	--------

<p>ОК.01</p>	<p>Уо 01.01. распознавать задачу и/или проблему в профессиональном и/или социальном контексте;  Уо 01.02. анализировать задачу и/или проблему и выделять её составные части;  Уо 01.03. определять этапы решения задачи;  Уо 01.04. выявлять и эффективно искать информацию, необходимую для решения задачи и/или проблемы;  Уо 01.05. составлять план действия;  Уо 01.06. определять необходимые ресурсы;  Уо 01.07. владеть актуальными методами работы в профессиональной и смежных сферах;  Уо 01.08. реализовывать составленный план;  Уо 01.09. оценивать результат и последствия своих действий (самостоятельно или с помощью наставника)</p>	<p>Зо 01.01. актуальный профессиональный и социальный контекст, в котором приходится работать и жить;  Зо 01.02. основные источники информации и ресурсы для решения задач и проблем в профессиональном и/или социальном контексте;  Зо 01.03. алгоритмы выполнения работ в профессиональной и смежных областях;  Зо 01.04. методы работы в профессиональной и смежных сферах;  Зо 01.05. структуру плана для решения задач;  Зо 01.06. порядок оценки результатов решения задач профессиональной деятельности</p>
<p>ОК.02</p>	<p>Уо 02.01 определять задачи для поиска информации;  Уо 02.02 определять необходимые источники информации;  Уо 02.03 планировать процесс поиска;  структурировать получаемую информацию;  Уо 02.04 выделять наиболее значимое в перечне информации;  Уо 02.05 оценивать Практическую значимость результатов поиска;  Уо 02.06 оформлять результаты поиска, применять средства информационных технологий для решения профессиональных задач;  Уо 02.07 использовать современное программное обеспечение;  Уо 02.08 использовать различные цифровые средства для решения профессиональных задач</p>	<p>Зо 02.01 номенклатура информационных источников, применяемых в профессиональной деятельности;  Зо 02.02 приемы структурирования информации;  Зо 02.03 формат оформления результатов поиска информации, современные средства и устройства информатизации;  Зо 02.04 порядок их применения и программное обеспечение в профессиональной деятельности в том числе с использованием цифровых средств</p>

ОК.07	<p>Уо 07.01 соблюдать нормы экологической безопасности;</p> <p>Уо 07.02 определять направления ресурсосбережения в рамках профессиональной деятельности по профессии, осуществлять работу с соблюдением принципов бережливого производства;</p> <p>Уо 07.03 организовывать профессиональную деятельность с учетом знаний об изменении климатических условий региона</p>	<p>Зо 07.01 правила экологической безопасности при ведении профессиональной деятельности;</p> <p>Зо 07.02 основные ресурсы, задействованные в профессиональной деятельности;</p> <p>Зо 07.03 пути обеспечения ресурсосбережения;</p> <p>Зо 07.04 принципы бережливого производства;</p> <p>Зо 07.05 основные направления изменения климатических условий региона</p>
ПК 2.1	<p>У 2.1.01 Настраивать и регулировать плуг на заданный режим работы</p> <p>У 2.1.02 Настраивать и регулировать луцильник на заданный режим работы</p> <p>У 2.1.03 Настраивать и регулировать плоскорез на заданный режим работы</p> <p>У 2.1.04 Выбирать скоростной режим машинно-тракторного агрегата исходя из лучшей загрузки двигателя с учетом допустимых по агротехническим</p>	<p>З 2.1.01 Основы технологиимеханизированных работ в растениеводстве</p> <p>З 2.1.02 Типы машинно-тракторных агрегатов и условия их применения</p> <p>З 2.1.03 Виды и способы движения машинно-тракторных агрегатов</p> <p>З 2.1.04 Приемы основной и предпосевной обработки почвы</p> <p>З 2.1.05 Агротехнические требования к вспашке, лущению, дискованию и безотвальной обработке почвы</p> <p>З 2.1.06 Принцип действия, устройство, техническая и технологическая регулировка сельскохозяйственных машин для выполнения</p>

	<p>Требованиям скоростей движения</p> <p>У 2.1.05 Выбирать различные виды движения машинно-тракторных агрегатов в зависимости от конфигурации поля и состава агрегата</p> <p>У 2.1.06 Устранять простейшие неисправности в процессе работы машинно-тракторных агрегатов</p> <p>У 2.1.07 Настраивать и регулировать агрегаты для выполнения культивации, боронования, прикатывания и выравнивания почвы на заданный режим работы</p> <p>У 2.1.08 Настраивать и регулировать комбинированный агрегат для выполнения предпосевной подготовки почвы на заданный режим работы</p> <p>У 2.1.09 Выбирать способ движения машинно-тракторного агрегата для предпосевной подготовки почвы с учетом конфигурации поля и состава агрегата</p>	<p>вспашки, лущения, дискования и безотвальной обработки почвы</p> <p>З 2.1.07 Правила комплектования машинно-тракторных агрегатов для выполнения вспашки, лущения, дискования и безотвальной обработки почвы</p> <p>З 2.1.08. Организация разметочных работ и разбивка поля на загоны</p> <p>З 2.1.09 Агротехнические требования к предпосевной подготовке почвы</p> <p>З 2.1.10 Принцип действия, устройство, техническая и технологическая регулировка сельскохозяйственных машин для выполнения предпосевной подготовки почвы</p> <p>З 2.1.11 Технология выполнения работ по предпосевной подготовке почвы в соответствии с агротехническими требованиями и интенсивные технологии производства</p> <p>З 2.1.12 Правила комплектования машинно-тракторных агрегатов для выполнения культивации, боронования, прикатывания, выравнивания и комбинированных агрегатов</p> <p>З 2.1.13 Контроль и оценка качества предпосевной подготовки почвы</p> <p>З 2.1.14 Контроль и оценка качества основной и предпосевной обработки почвы</p>
ПК 2.2	<p>У 2.2.01 Настраивать и регулировать агрегат для внесения удобрений на заданный режим работы</p> <p>У 2.2.02 Выбирать скоростной режим машинно-тракторного агрегата исходя из лучшей загрузки двигателя с учетом допустимых по агротехническим требованиям скоростей движения</p> <p>У 2.2.03 Устранять простейшие неисправности в процессе работы машинно-тракторных агрегатов</p>	<p>З 2.2.01 Виды минеральных и органических удобрений</p> <p>З 2.2.02 Технологические схемы внесения удобрений</p> <p>З 2.2.03 Агротехнические требования на внесение минеральных и органических удобрений</p> <p>З 2.2.04 Принцип действия, устройство, техническая и технологическая регулировка машин для внесения минеральных удобрений</p> <p>З 2.2.05 Принцип действия, устройство, техническая и технологическая регулировка машин для внесения органических удобрений</p> <p>З 2.2.06 Технология внесения минеральных удобрений</p> <p>З 2.2.07 Правила комплектования машинно-тракторных агрегатов для внесения удобрений</p> <p>З 2.2.08 Контроль и оценка качества внесения удобрений</p>
ПК 2.3	<p>У 2.3.01 Настраивать и регулировать машинно-тракторный агрегат для посева зерновых, зернобобовых культур и трав на заданный режим</p>	<p>З 2.3.01 Агротехнические требования к посеву и посадке сельскохозяйственных культур</p> <p>З 2.3.02 Технология посева зерновых, зернобобовых культур и трав</p> <p>З 2.3.03 Технология посева пропашных</p>

	<p>работы</p> <p>У 2.3.02 Настраивать и регулировать машинно-тракторный агрегат для посева пропашных культур на заданный режим работы</p> <p>У 2.3.03 Настраивать и регулировать машинно-тракторный агрегат для посева и посадки овощных культур на заданный режим работы</p> <p>У 2.3.04 Настраивать и регулировать рассадопосадочный агрегат на заданный режим работы</p> <p>У 2.3.05 Выбирать скоростной режим машинно-тракторного агрегата исходя из лучшей загрузки двигателя с учетом допустимых по агротехническим требованиям скоростей движения</p> <p>У 2.3.06 Устранять простейшие неисправности в процессе работы машинно-тракторных агрегатов</p> <p>У 2.3.07 Настраивать и регулировать машинно-тракторный агрегат для опрыскивания посева на заданный режим работы</p> <p>У 2.3.08 Настраивать и регулировать машинно-тракторный агрегат для междурядной обработки почвы на заданный режим работы</p> <p>У 2.3.09 Выбирать скоростной режим машинно-тракторного агрегата исходя из лучшей загрузки двигателя с учетом допустимых по агротехническим требованиям скоростей движения</p> <p>У 2.3.10 Устранять простейшие неисправности в процессе работы машинно-тракторных агрегатов</p> <p>У 2.3.11 Пользоваться надлежащими средствами защиты</p>	<p>культур</p> <p>З 2.3.04 Технология посева овощных культур</p> <p>З 2.3.05 Технология посадки рассады</p> <p>З 2.3.06 Принцип действия, устройство, техническая и технологическая регулировка сельскохозяйственных машин для выполнения посева и посадки сельскохозяйственных культур</p> <p>З 2.3.07 Принцип действия, устройство, техническая и технологическая регулировки рассадопосадочных машин</p> <p>З 2.3.08 Правила комплектования машинно-тракторных агрегатов для выполнения посева и посадки сельскохозяйственных культур</p> <p>З 2.3.09 Контроль и оценка качества посева и посадки сельскохозяйственных культур</p> <p>З 2.3.10 Способы ухода за посевами и посадками сельскохозяйственных культур</p> <p>З 2.3.11 Агротехнические требования к междурядной обработке почвы</p> <p>З 2.3.12 Принцип действия, устройство, техническая и технологическая регулировка сельскохозяйственных машин для выполнения междурядной обработки почвы</p> <p>З 2.3.13 Технология выполнения междурядной обработки почвы в соответствии с требованиями агротехники и интенсивных технологий производства</p> <p>З 2.3.14 Правила комплектования машинно-тракторных агрегатов для выполнения междурядной обработки почвы</p> <p>З 2.3.15 Методы и способы защиты растений</p> <p>З 2.3.16 Агротехнические требования на опрыскивание сельскохозяйственных культур</p> <p>З 2.3.17 Технология выполнения опрыскивания в соответствии с требованиями агротехники</p> <p>З 2.3.18 Принцип действия, устройство, техническая и технологическая регулировка машин для защиты растений</p> <p>З 2.3.19 Правила комплектования машинно-тракторных агрегатов для выполнения опрыскивания</p> <p>З 2.3.20 Контроль и оценка качества работ по уходу за сельскохозяйственными культурами</p>
ПК 2.4	У 2.4.01 Настраивать и Регулировать машинно-	З 2.4.01 Агротехнические требования к уборке сельскохозяйственных культур



	<p>тракторный агрегат для заготовки трав на заданный режим работы</p> <p>У 2.4.02 Настраивать и регулировать машинно-тракторный агрегат для уборки овощных и технических культур на заданный режим работы</p> <p>У 2.4.03 Настраивать и регулировать кормоуборочный комбайн</p> <p>У 2.4.04 Выполнять монтаж и демонтаж навесного оборудования комбайнов</p> <p>У 2.4.05 Настраивать и регулировать зерноуборочный комбайн</p> <p>У 2.4.06 Выбирать скоростной режим машинно-тракторного агрегата исходя из лучшей загрузки двигателя с учетом допустимых по агротехническим требованиям скоростей движения</p> <p>У 2.4.07 Устранять простейшие неисправности в процессе работы машинно-тракторных агрегатов</p>	<p>32.4.02 Принцип действия, устройство, техническая и технологическая регулировка машин для заготовки трав</p> <p>3 2.4.03 Принцип действия, устройство, техническая и технологическая регулировка зерноуборочных и кормоуборочных комбайнов</p> <p>32.4.04 Принцип действия, устройство приспособлений к зерноуборочным комбайнам</p> <p>32.4.05 Принцип действия, устройство машин для уборки соломы</p> <p>32.4.06 Принцип действия, устройство, техническая и технологическая регулировка сельскохозяйственных машин для уборки овощных культур</p> <p>3 2.4.07 Правила комплектования машинно-тракторных агрегатов для уборки сельскохозяйственных культур</p> <p>3 2.4.08 Правила монтажа и демонтажа навесного оборудования комбайнов</p> <p>3 2.4.09 Способы уборки зерновых, зернобобовых и масличных культур</p> <p>3 2.4.10 Способы уборки овощных культур</p> <p>3 2.4.11 Технология и организация работ по уборке зерновых и зернобобовых культур в соответствии с требованиями агротехники и интенсивных технологий производства</p> <p>3 2.4.12 Технология уборки кормовых культур в соответствии с требованиями агротехники и интенсивных технологий производства</p> <p>3 2.4.13 Технология и организация работ по уборке масличных культур в соответствии с требованиями агротехники</p> <p>3 2.4.14 Технология уборки овощных культур в соответствии с требованиями агротехники и интенсивных технологий производства</p> <p>3.2.4.15 Технология уборки сахарной свеклы в соответствии с требованиями агротехники и интенсивных технологий производства</p> <p>3 2.4.16 Контроль и оценка качества уборочных работ</p>
--	---	--

Формой аттестации по учебной дисциплине является дифференцированный зачет.

## 2. Результаты освоения учебной дисциплины, подлежащие проверке

2.1. В результате аттестации по учебной дисциплине осуществляется комплексная проверка следующих умений и знаний, а также динамика формирования общих компетенций:

Таблица 1.1

Результаты обучения	Критерии оценки	Методы оценки
Знания:		
<p>Основные культурные растения, их происхождение и одомашнивание.</p> <p>Возможности хозяйственного использования культурных растений.</p> <p>Традиционные и современные агротехнологии (системы обработки почвы).</p> <p>Зональные системы земледелия, технологии возделывания основных сельскохозяйственных культур, приемы и методы растениеводства.</p> <p>методы защиты растений от вредителей и болезней; методы электронного картирования полей; дифференцированное внесение удобрений на основе данных программного обеспечения «Агроном»; приемы основной и поверхностной обработки почвы; технология возделывания масличных и эфиромасличных культур</p>	<p>Знать:</p> <p>-основные культурные растения, их происхождение и одомашнивание;</p> <p>-возможности хозяйственного использования культурных растений;</p> <p>-традиционные и современные агротехнологии (системы обработки почвы);</p> <p>-зональные системы земледелия, технологии возделывания основных сельскохозяйственных культур, приемы и методы растениеводства.</p>	<p>Тестирование Устный опрос</p> <p>Письменный опрос</p> <p>Составление конспектов</p> <p>Заполнение таблиц Творческие задания</p> <p>Дифференцированный зачет</p>
Умения:		
<p>Определять особенности</p>	<p>Уметь:</p>	<p>Практические задания</p>

<p>выращивания отдельных сельскохозяйственных культур</p> <p>с учетом их биологических особенностей; определять состав почв, вносить полученные результаты в электронную базу; использовать методы электронного картирования полей; электронную базу для дифференцированного внесения удобрений; использовать приемы и операции основной и поверхностной обработке почв;</p> <p>особенности выращивания масличных эфиромасличных культур с учетом их биологических особенностей</p>	<p>-определять особенности выращивания отдельных сельскохозяйственных культур</p> <p>с учетом их биологических особенностей</p>	<p>№ 1-7,</p> <p>Индивидуальные проекты</p> <p>Дифференцированный зачет</p>
---	---	---

### 3. Оценка освоения учебной дисциплины:

#### 3.1. Формы и методы оценивания

Предметом оценки служат умения и знания, предусмотренные ФГОС СПО ОП 01.05.Основы агрономии направленные на формирование общих и профессиональных компетенций. Текущий контроль успеваемости и промежуточная аттестация по ОП 01. 05.Основы агрономии проводятся с целью определения степени соответствия уровня освоения образовательных результатов требованиям ФГОС СПО по профессии по профессии 35.01.27 Мастер сельскохозяйственного производства.

**Текущий контроль успеваемости обучающихся** – это систематическая проверка усвоения образовательных результатов, проводимая преподавателем на текущих занятиях согласно расписанию учебных занятий в соответствии с программой подготовки квалифицированных рабочих кадров (ППКРС) по профессии. Текущий контроль освоения программы учебной дисциплины осуществляется проверкой усвоения знаний и умений при выполнении заданий на лабораторных и практических занятиях.

**Промежуточная аттестация обучающихся** – процедура, проводимая с целью оценки качества освоения обучающимися содержания части учебной дисциплины в рамках проведения дифференцированного зачета (тестирование). Комплект материалов для промежуточной аттестации представлен в виде теста с вариантами ответов. Тестовые

задания дифференцированного зачета позволяет оценить усвоенные знания . Условием положительной аттестации дисциплины является положительная оценка освоения всех умений и знаний по всем контролируемым показателям.

**Практические занятия:** При выполнении индивидуальных заданий на практических занятиях осуществляется **текущий контроль** освоения программы учебной дисциплины.

### 3.2. Типовые задания для оценки освоения учебной дисциплины

#### 3.2.1. Типовые задания для текущего контроля

**Задания в тестовой форме** Тема **Защита растений от болезней и вредителей.**

**Цель:** текущий контроль и закрепление знаний

**1. К группе профилактических мероприятий можно отнести следующие:**

- а) поддержание высокого уровня агротехники при возделывании растений, тщательную подготовку почвы;
- б) закладку цветника здоровым посадочным материалом;
- в) обработку химическими препаратами семян, луковиц, корневищ перед посевом или посадкой;
- г) все верно

**2. Этот метод основан на использовании химических препаратов.....**

- а) механическим б) химическим в) биологическим.

**3. Использование ловчих поясов, различных ловушек относится :**

- а) механическим б) химическим в) биологическим

**4. При повреждении колорадским жуком у растения.....**

- а) изменяется окраска, обесцвечиваются; б) остаются только жилки; в) опадает цвет.

**5. К полезным насекомым относят ....**

- а) медведка, тли, клопы;
- б) трипсы, пчелы, тутовый шелкопряд;
- в) златоглазка, божья коровка, трихограмма; г) короед, розанная тля, короед

**6. Определите какой вредитель , изображён на рисунке?**



- а) божья коровка б) слизень в) гусеница

**7. Определите какой вредитель , изображён на рисунке?**

\*могут быть разных видов. Однако комнатные растения они поражают значительно реже, в отличие от растений открытого грунта .



а)божья коровкаб)слизень в)гусеница

**8. Протравливание посевного и посадочного материала, относится к мерам борьбы.....**

а) механическим б) химическим в) биологическим.

**9. Черная ножка проявляется в побурении и загнивании корневой шейки у**

а) семян б) рассады в) взрослого растения г) а, б

**10. Через сколько лет рекомендуется высаживать картофель на прежнем месте**

а) 1год б) 2года в) только через 4-5 лет.

**Тест**

**Подготовка семян к посеву**

Цель: текущий контроль и закрепление знаний.

**1. Что такое калибрование семян:**

- А) разделение семян по размерам;
- Б) воздействие на семена влагой и температурой;
- В) обработка семян электромагнитными колебаниями;

**2. Что используют при разделении семян по плотности:**

- А) раствор перманганата калия; Б) раствор аскорбиновой кислоты;
- В) раствор поваренной соли или аммиачной селитры;

**3. Что такое гидротермическая обработка семян:**

- А) воздействия на семена влагой и температурой; Б) разделение семян по размерам;
- В) разделение семян по плотности; Г) обработка семян биопрепаратами.

**4. Барботирование – это ...:**

- А) разделение семян по размерам; Б) разделение семян по плотности;
- В) это обработка семян кислородом или воздухом в воде.

**5. Для чего проводится дражирование семян:**

- А) для увеличения размера и выравнивания поверхности семени; Б) для разделения семян по размерам;
- В) для разделения семян по плотности;

**6. Какой прием проводят для повышения устойчивости растений к повышенным или пониженным температурам и засухе:**

- А) дражирование семян; Б) закалка семян;
- В) барботирование семян;

**7. Бактеризация семян – это ...:**

- А) обработка семян суспензией полезных микроорганизмов; Б) разделение семян по размерам;
- В) это обработка семян кислородом или воздухом в воде;

**8. Что такое стратификация:**

- А) обработка семян суспензией полезных микроорганизмов;Б) разделение семян по размерам;
- В) длительное воздействие низких температур;

**9. Что такое скарификация:**

- А) механическое повреждение оболочек семени;Б) длительное воздействие низких температур; В) разделение семян по размерам;
- Г) обработка семян суспензией полезных микроорганизмов.

**10. Какие бывают способы термической обработки семян:**

- А) прогревание, закалка;Б) барботирование;
- В) дражирование;

**Тест**

**Посевные качества семян. Подготовка семян к посеву.**

Цель: текущий контроль и закрепление знаний.

**1. Как определяется хозяйственная ценность семян сельскохозяйственных культур?**

- а) их сортовыми и посевными качествами;б) их наличием в хозяйстве;
- в) необходимостью их приобретения;

**2.Под энергией прорастания понимается:**

- а) способность семян к дружному прорастанию; б) полная всхожесть семян;в) сортовая чистота семян;

**3.Как определяется влажность семян?**

- а) при помощи щупа; б) при помощи рулетки; в) при помощи влагомера;

**4. Для уничтожения находящиеся на семенах возбудителей грибных и бактериальных болезней растений используют..**

- а) калибровку б)протравливание в)закалку

**5. Покрывание семян питательной смесью – это..**

- а)намачивание б)дражирование в)сортировка

**6. Обработка семян кислородом или воздухом в воде - это... а)протравливание**

- б) сортировка в) барботирование

**7. Отбор семян по плотности проводят в ..... растворах.**

- а)кислых б)солевых в)сладких

**8.Для расчета нормы высева используют .....**

- а)влажность б)чистоту в)массу 1000 семян

**9.К посевным качествам семян относится....**

- а)влажность , масса 1000 семян б)энергия прорастания, чистота
- в) жизнеспособность, зараженность болезнями и вредителями г)все ответы верны

**10. На рисунке показан метод.....**



- а) намачивания
- б) закалки
- в) барботирование

## ТЕСТ

### Сорняки и меры борьбы

Цель: текущий контроль и закрепление знаний.

#### 1. Что такое сорняки?

- а) это дикие или полудикие растения;
- б) это культурные растения других видов, растущие там, где их быть не должно; в) нет верных ответов.

#### 2. Что такое засорители полей и огородов?

- а) это дикие или полудикие растения;
- б) это культурные растения других видов, растущие там, где их быть не должно; в) растения, произрастающие на захламленных, мусорных землях

#### 3. На какие типы все сорные растения делят по способу питания:

- а) самостоятельный тип; б) паразитный тип,
- в) полупаразитный тип; г) подходят ответы а) и б).

#### 4. Какие методы борьбы применяют с сорными растениями?

- а) агротехнические, химические и биологические;
- б) только химические; в) агротехнические и биологические.

#### 5. Какой вред приносят сорняки?

- а) отнимают влагу
- б) отнимают питательные вещества в) закрывают свет
- г) затрудняют уборку, отнимают влагу и питательные вещества
- д) снижают качество продукции, отнимают влагу, свет, пищу, затрудняют уборку, отравляют животных

#### 6. Какими биологическими особенностями обладают сорняки?

- а) большой плодовитостью б) долго сохраняют всхожесть
- в) засухоустойчивые, долго сохраняют всхожесть, большой плодовитостью, всходят незрелыми семенами
- г) всходят незрелыми семенами д) засухоустойчивы, морозоустойчивы

#### 7. Укажите основные истребительские мероприятия в борьбе с сорными растениями.

- а) Использование устойчивых сортов и гибридов б) Обеззараживание семян
- в) Использование оптимальных сроков посева и посадки г) Использование гербицидов

#### 8. К предупредительным мерам относятся следующие мероприятия:

- а) очистка посевного материала б) очистка тары
- в) правильное хранение навоза г) подготовка кормов д) соблюдение севооборотов
- е) использование гербицидов

#### 9. На рисунке изображен сорняк.....



- а) полынь
- б) лопух
- в) мокрица «звездчатка средняя»

#### Дополни определение

10. \_\_\_\_\_ - это растения относящиеся к культурным видам, не возделываемым на данном поле.

## Тест

### Удобрения и их применение

Цель: текущий контроль и закрепление знаний.

#### 1. Из каких веществ состоят органические удобрения?

- а) из веществ животного происхождения; б) из минеральных веществ;
- в) из веществ растительного происхождения; г) подходят ответы а) и в).

#### 2. Назовите самое ценное органическое удобрение:

- а) опилки и древесная кора; б) торф и ил;
- в) навоз;
- г) фекалии.

#### 3. Какие стадии разложения навоза различают?

- а) слаборазложившийся и перегной; б) перепревший и полуперепревший;
- в) перепревший, полуперепревший, слаборазложившийся и перегной; г) нет верного ответа.

#### 4. Что такое сидераты?

- а) перепревшая трава;
- б) запаханная в почву растительная масса; в) внесённые в почву листья и мох;
- г) комплексные органические удобрения.

#### 5. Из чего готовят компосты?

- а) из различных органических материалов;
- б) из отходов мясоперерабатывающей промышленности; в) только из перепревшей травы и сена;
- г) из пищевых отходов.

#### 6. На какие виды делятся все удобрения?

- а) на минеральные, органические, бактериальные и микроудобрения; б) на минеральные и органические;
- в) на органические и бактериальные; г) на органические и микроудобрения.

#### 7. Какой период по времени готовят компосты?

- а) от года до двух лет; б) 2 – 3 месяца;
- в) полгода; г) пять лет.

#### 8. На какие группы по содержанию элементов делятся минеральные удобрения?

- а) на простые и сложные; б) на азотные и калийные;
- в) на азотные, фосфорные и калийные; г) на сложные.

#### 9. Какие минеральные удобрения относятся к комплексным?

- а) сульфат аммония, мочевины, натриевая соль;
- б) простой суперфосфат, двойной суперфосфат, фосфоритная мука; в) хлористый калий, калийная соль, сернокислый калий;
- г) аммофос, диаммофоска, нитроаммофоска.

#### 10. Как применяют микроудобрения?

- а) обрабатывают посевной материал;
- б) вносят под основную обработку почвы;
- в) вносят в осенний период после уборки урожая;
- г) применять нет необходимости.

## Тест № 3

### Система обработки почвы

Цель: текущий контроль и закрепление знаний.

#### 1. Какие задачи решает обработка почвы?

- а) уход за растениями и уборка урожая;
- б) регулирование эффективного плодородия почвы; в) регулирование питательного режима растений;
- г) верны все варианты ответов.



**2. Первая наиболее глубокая обработка почвы – это?**

- а) основная обработка почвы;
- б) специальный приём обработки почвы;
- в) предпосевная обработка почвы;
- г) послеуборочная обработка почвы.

**3. Непосредственно перед посевом или посадкой сельскохозяйственных культур проводится:**

- а) основная обработка почвы;
- б) предпосевная обработка;
- в) послепосевная обработка;
- г) другой вариант ответа.

**4. К специальной обработке относится :**

- а) боронование
- б) щелевание
- в) культивация

**5. Какие орудия применяют для прикатывания почвы, разрушения глыб, размельчения комков, выравнивания и уплотнения верхнего слоя почвы передпосевом и после него?**

- а) кольчатые, кольчато-шпоровые, кольчато-зубчатые, борончатые, гладкие (водоналивные).
- б) бороны;
- в) лушпильники;
- г) культиваторы.

**6. Для чего проводят прикатывание посевов:**

- а) равномерного распределения семян
- б) для лучшего контакта семян с почвой, повышения энергии прорастания
- в) уничтожение сорняков

**7. С какой целью проводят предпосевную культивацию?**

- а) для заделки семян на нужную глубину
- б) для рыхления почвы
- в) для уничтожения вредителей
- г) для уничтожения сорняков

**8. Для рыхления почвы, разрушения комков и почвенной корки, уничтожения сорняков, прореживания всходов, вычесывания корневищ сорных растений, заделки семян и удобрений, выравнивания поверхности поля , используют ...**

- а) катки
- б) культиваторы
- в) бороны

**9. С какой целью проводят ранневесеннее боронование?**

- а) для заделки семян на нужную глубину
- б) для уничтожения вредителей
- в) для закрытия влаги

**10. Назовите сельскохозяйственное орудие для обработки почвы**



- а) плуг
- б) лопата
- в) борона

## Основы зоотехнии

### Общие положения

Комплект контрольно-оценочных средств (КОС) предназначен для контроля и оценки образовательных достижений обучающихся, освоивших программу учебной дисциплины основы зоотехнии.

КОС включают контрольные материалы для проведения текущего контроля и промежуточной аттестации в форме зачета.

Результатом освоения учебной дисциплины основы зоотехнии являются умения и знания.

Формой аттестации по УД является зачет.

### 1. Результаты освоения учебной дисциплины, подлежащие проверке

1.1 В результате контроля и оценки по УД осуществляется проверка следующих умений и знаний:

Таблица 1

Код ОК, ПК	Умения	Код	Знания
ОК 01	Выбирать способы решения задач профессиональной деятельности применительно	Уо 01.01	<b>Умения:</b> распознавать задачу и/или проблему в профессиональном и/или социальном контексте;
		Уо 01.02	анализировать задачу и/или проблему и выделять её составные части;
		Уо 01.03	определять этапы решения задачи;
		Уо 01.04	выявлять и эффективно искать информацию, необходимую для решения задачи и/или проблемы;
		Уо 01.05	составлять план действия;
		Уо 01.06	определять необходимые ресурсы;
		Уо 01.07	владеть актуальными методами работы в профессиональной и смежных сферах;
		Уо 01.08	реализовывать составленный план;
		Уо 01.09	оценивать результат и последствия своих действий (самостоятельно или с помощью наставника)
		Зо 01.01	<b>Знания:</b> актуальный профессиональный и социальный контекст, в котором приходится работать и жить;

		Зо 01.02	основные источники информации и ресурсы для решения задач и проблем в профессиональном и/или социальном контексте;
		Зо 01.03	алгоритмы выполнения работ в профессиональной и смежных областях;
		Зо 01.04	методы работы в профессиональной и смежных сферах;
		Зо 01.05	структуру плана для решения задач;
		Зо 01.06	порядок оценки результатов решения задач профессиональной деятельности
ОК 02	Использовать современные средства поиска, анализа	Уо 02.01	Умения: определять задачи для поиска информации;
		Уо 02.02	определять необходимые источники информации;
		Уо 02.03	планировать процесс поиска; структурировать получаемую информацию;
		Уо 02.04	выделять наиболее значимое в перечне информации;
		Уо 02.05	оценивать практическую значимость результатов поиска;
		Уо 02.06	оформлять результаты поиска, применять средства информационных технологий для решения профессиональных задач;
		Уо 02.07	использовать современное программное обеспечение;
		Уо 02.08	использовать различные цифровые средства для решения профессиональных задач
		Зо 02.01	Знания: номенклатура информационных источников, применяемых в профессиональной деятельности;
		Зо 02.02	приемы структурирования информации;
		Зо 02.03	формат оформления результатов поиска информации, современные средства и устройства информатизации;
		Зо 02.04	порядок их применения и программное обеспечение в профессиональной деятельности в том числе с использованием цифровых средств
ОК 09	Пользоваться профессиональной документацией	Уо 09.01	Умения: понимать общий смысл четко произнесенных высказываний на известные темы (профессиональные и бытовые), понимать тексты на базовые профессиональные темы;
		Уо 09.02	участвовать в диалогах на знакомые общие и профессиональные темы;
		Уо 09.03	строить простые высказывания о себе и о своей профессиональной деятельности;
		Уо 09.04	кратко обосновывать и объяснять свои действия (текущие и планируемые);

		Уо 09.05	писать простые связные сообщения на знакомые или интересующие профессиональные темы.
		Зо 09.01	Знания: правила построения простых и сложных предложений на профессиональные темы;
		Зо 09.02	основные общеупотребительные глаголы (бытовая и профессиональная лексика);
		Зо 09.03	лексический минимум, относящийся к описанию предметов, средств и процессов профессиональной деятельности;
		Зо 09.04	особенности произношения;

Виды деятельности	Код и наименование Компетенции	Код	Показатели освоения компетенции	
Выполнение работ по ремонту и наладке сельскохозяйственных машин и оборудования	ПК 1.5 Выполнять наладку сельскохозяйственных машин и оборудования.	Н 1.5.01	<b>Навыки/практический опыт:</b> Установки и подключения, отключения и снятия сельскохозяйственного оборудования	
		Н 1.5.02		Выявления отказов сельскохозяйственного оборудования при пусконаладочных работах
		Н 1.5.03		Устранения дефектов сборки и установки сельскохозяйственного оборудования
		Н 1.5.04		Регулирования рабочих параметров сельскохозяйственного оборудования
		Н 1.5.05		Регистрации технических характеристик сельскохозяйственного оборудования в журнале испытаний
		У 1.5.01	<b>Умения:</b> Выбирать инструменты и оснастку для наладки сельскохозяйственного оборудования	
		У 1.5.02		Использовать инструменты и оснастку для наладки сельскохозяйственного оборудования
		У 1.5.03		Устранять неполадки и регулировать рабочие параметры сельскохозяйственного оборудования
		З 1.5.01	<b>Знания:</b> Конструктивные особенности, назначение сельскохозяйственного оборудования	
		З 1.5.02		Марки топлива, смазочных материалов и рабочих жидкостей, применяемых в сельскохозяйственном оборудовании
		З 1.5.03		Порядок подготовки к приемо-сдаточным испытаниям сельскохозяйственного оборудования
		З 1.5.04		Технические условия на приемо-сдаточные испытания сельскохозяйственного оборудования

Выполнение механизированных работ	ПК 2.5 Выполнять погрузочно-разгрузочные,	Н 2.5.01.	<b>Навыки/практический опыт:</b> Погрузки на тракторные прицепы перевозимого груза
в сельскохозяйственном производстве с поддержанием технического состояния средств механизации (по выбору)	транспортные стационарные работы на тракторах.	Н 2.5.02.	Транспортирования грузов с соблюдением правил дорожного движения и правил охраны труда
		Н 2.5.03	Выполнения работ на стационаре с использованием рабочего и вспомогательного оборудования трактора
		У 2.5.01	<b>Умения:</b> Размещать и закреплять на тракторных прицепах перевозимый груз
		У 2.5.02	Выполнять контрольный осмотр транспортных агрегатов перед выездом и при выполнении поездки
		У 2.5.03	Выполнять агрегатирование трактора с навесным оборудованием
		У 2.5.04	Управлять транспортными поездами в различных дорожных условиях Устранять
		У 2.5.05	мелкие неисправности, возникающие во время эксплуатации транспортных агрегатов
		У 2.5.06	Получать, оформлять и сдавать транспортную документацию
		У 2.5.07	Выполнять технологические операции на стационаре
		З 2.5.01	<b>Знания:</b> Классификация сельскохозяйственных грузов
З 2.5.02	Правила погрузки, укладки, строповки грузов на тракторных прицепах и их разгрузки		
З 2.5.03	Типы и принцип работы сцепных устройств		
З 2.5.04	Правила дорожного движения и перевозки грузов		
З 2.5.05	Правила эксплуатации транспортных агрегатов		
З 2.5.06	Правила охраны труда при проверке технического состояния транспортных агрегатов, проведении погрузочно-разгрузочных работ и транспортировке грузов		
З 2.5.07	Правила агрегатирования трактора с навесными устройствами		
З 2.5.08	Принцип действия, устройство машин для послеуборочной обработки сельскохозяйственной продукции		

ПК 2.7 Выполнять механизированные работы по разгрузке и раздаче кормов в животным, уборке навоза и отходов животноводства.	Н 2.7.01.	<b>Навыки/практический опыт:</b> Выполнения механизированных работ по разгрузке и раздаче кормов в животноводческих помещениях
	Н 2.7.02.	
Н 2.7.03	Выполнения механизированных работ по	
	Н 2.7.04	уборке навоза в животноводческих помещениях Выполнения механизированных работ по уборке кормовых проездов и кормовых столов
	У 2.7.01	<b>Умения:</b> Комплектовать машинно-тракторные агрегаты для разгрузки и раздачи кормов
	У 2.7.02	
	У 2.7.03	
	У 2.7.04	
	У 2.7.05	
	У 2.7.06	
	У 2.7.07	
	З 2.7.01	<b>Знания:</b> Принцип действия, устройство, техническая технологическая регулировка машин для разгрузки и раздачи кормов
	З 2.7.02	
	З 2.7.03	
	З 2.7.04	
	З 2.7.05	
	З 2.7.06	

Результаты обучения (освоенные умения, усвоенные знания)	Основные показатели оценки результатов
<p>Уметь:</p> <ul style="list-style-type: none"> <li>- определять методы содержания, кормления и разведения сельскохозяйственных животных разных видов и пород в различных климатических и иных условиях;</li> <li>- определять методы производства продукции животноводства.</li> </ul>	<p>Определение методов содержания, кормления, разведения различных с/х-ых животных в конкретных климатических условиях.</p> <p>Умение определять оптимальные методы производства продукции животноводства в соответствующих условиях.</p>
<p>Знать:</p> <ul style="list-style-type: none"> <li>- основные виды и породы сельскохозяйственных животных;</li> <li>- научные основы разведения и кормления животных;</li> <li>- системы и способы содержания, кормления и ухода за сельскохозяйственными животными;</li> <li>- основные технологии производства продукции животноводства.</li> </ul>	<p>Классификация пород с/х-ых животных; Основные районированные породы к.р.с., свиней, лошадей, овец, птицы.</p> <p>Предки домашних животных. Понятие конституции, экстерьера, интерьера. Виды конституции. Виды продуктивности животных. Показатели продуктивности. Факторы, влияющие на продуктивность животных. Классификация кормов и их химический состав. Понятие о нормах кормления рационах. Принципы составления рационов. Краткая характеристика основных видов кормов. Системы содержания животных. Способы содержания животных. Основы кормления основных видов животных: к.р.с, свиней, овец, лошадей, птицы. Технологии производства молока и мяса к. р.с, технология производства молока, мяса и шерсти овец; откорм свиней, технологии производства яиц и мяса птицы.</p>

### 1. Тест-подстановка:

1. ... – наука о строении организма и отдельных его органов.
2. ... называется часть тела определённой формы, состоящая из нескольких тканей и выполняющая специализированную функцию.
3. Различают ..., ..., .... и .... ткани.
4. .... называется часть тела определённой формы, состоящая из нескольких тканей и выполняющая специализированную функцию.
5. Единство и целостность организма животного осуществляется

через ...., ...., ...., .....

б. .... клетчатку, поэтому жвачные животные хорошо усваивают грубые корма.

### 3. Задания-вопросы:

1. Чем занимаются науки анатомия и физиология и как они связаны с науками по животноводству?
2. Что такое клетка? Каковы её строение, форма и функции?
3. Что вы понимаете под тканью, органом, системой органов?
4. Из каких органов состоит пищеварительный тракт сельскохозяйственных животных?
5. Каково значение пищеварения для организма?
6. В чём заключается особенность пищеварения у жвачных животных?
7. Расскажите о роли нервной системы в организме животного.
8. Что такое условный рефлекс, каковы его отличия от безусловного рефлекса?
9. Какую функцию выполняет система органов произвольного движения?
10. Функции крови в организме животного.
11. Что такое дыхание? Виды дыхания в организме животного.
12. Продолжительность полового цикла у разных животных.

## Технологии производства основных видов продукции животноводства

### 1. Тест 1

1. Выберите из перечисленных пород породы молочного направления: А. Симментальская;  
Б. Черно-пестрая; В. Калмыцкая;  
Г. Герефордская; Д. Голландская.
2. Породам какого направления соответствует молочная продуктивность 1200-2000кг?  
А. Молочного; Б. Мясного;  
В. Молочно-мясного; Г. Мясо-молочного.
3. Каким из перечисленных пород соответствует жирность молока 3,6-4%?  
А. Голландская;  
Б. Симментальская;  
В. Казахская белоголовая; Г. Герефордская.
4. Выберите факторы, влияющие на жирность молока: А. Живая масса;  
Б. Наследственность;  
В. Возраст первой случки; Г. Кормление;



Д. Содержание;

Ж. Кратность и техника доения.

5. В каких случаях применяется круглогодичное стойловое содержание скота?

А. При высокой распаханности земель;

Б. При наличии естественных пастбищ вблизи фермы; В. При удалении пастбищ от фермы на 1,5-2 км.

## 2. Тест 2

1. Какой тип конституции соответствует породам молочнонаправленного направления?

А. Нежный; Б. Рыхлый; В. Грубый; Г. Плотный.

2. При каком способе содержания к.р.с. легче организовать раздой коровы индивидуальное кормление?

А. Привязное;

Б. Беспривязное.

3. Какие из перечисленных кормов занимают ведущее место в рационах к.р.с. в зимнее время?

А. Сенаж; Б. Сено;

В. Картофель; Г. Тыква;

Д. Соль.

4. Породам какого направления соответствует молочная продуктивность 5000-8000 кг?

А. Мясного; Б. Молочного;

В. Мясо-молочного; Д. Молочно-мясного.

5. Каким породам соответствует жирность молока 4-4,5%? А. Красная степная;

Б. Герефордская;

В. Черно-пестрая;

Г. Симментальская.

## 3. Тест 3.

1. Выберите из перечисленных пород породы молочнонаправленного направления: А. Симментальская;

Б. Черно-пестрая; В. Герефордская.

2. Породам какого направления соответствует молочная продуктивность 1200-2000 кг?

А. Молочного; Б. Мясного;

В. Молочно-мясного; Г. Мясо-молочного.

3. Каким из перечисленных пород соответствует жирность молока 3,6-4%?

А. Голландская;

Б. Симментальская; В. Швицкая.

4. Выберите из перечисленных факторов факторы, влияющие на жирность молока:

А. Кратность и техника доения; Б. Живая масса;

В. Содержание; Г. Кормление;

Д. Наследственность;

Ж. Возраст первой случки.

5. В каких случаях применяется круглогодичное стойловое содержание скота?

- А. При высокой распаханности земель;  
 Б. При наличии естественных пастбищ вблизи фермы; В. При удалении пастбищ от фермы на 1,5-2 км.
6. Какой цех предназначен для подготовки животных к отелу? А. Цех раздоя и осеменения;  
 Б. Цех производства молока; В. Цех сухостойных коров; Г. Цех отела.
7. В каком цехе при поточно-цеховой системе производства молока животные находятся 175-180 дней?  
 А. Цех сухостойных коров; Б. Цех отела;  
 В. Цех производства молока; Г. Цех раздоя и осеменения.
8. При каком способе содержания к.р.с. легче организовать раздой корови индивидуальное кормление?  
 А. Привязное;  
 Б. Беспривязное.
9. Какой тип конституции соответствует породам молочнонаправления?  
 А. Нежный; Б. Рыхлый; В. Грубый.
10. Какие из перечисленных кормов оказывают влияние на повышение жирности молока?  
 А. Турнепс; Б. Жом;  
 В. Сахарная свекла; Г. Капустный лист.

#### 4. Тест 4

1. Лактация это -  
 А. время, в течение которого корова доится; Б. время от отела до плодотворной случки;  
 В. Время от запуска до отела.
2. Убойная масса это -  
 А. масса животного перед забоем;  
 Б. масса животного, взвешенного после 24 часовой голодной выдержки;  
 В. масса туши без головы, шкуры, конечностей по скакательные суставы, без внутренних органов, но с внутренним жиром.
3. Показатели молочной продуктивности:  
 А. убойная масса, убойный выход;  
 Б. среднесуточный удой, удой за лактацию, жирность молока; В. затраты корма на 1 ц молока.
4. Черно-пестрая порода к.р.с. – это А. порода мясного направления;  
 Б. порода двойной продуктивности; В. порода молочного направления.
5. Способы содержания к.р.с.:  
 А. привязное, беспривязное содержание; Б. пастбищное содержание;  
 В. стойловое содержание.
6. Акклиматизация сельскохозяйственных животных означает: А. приспособление животных к новым условиям;  
 Б. переселение животных в другие регионы;  
 В. вымирание животных под влиянием природных факторов.
7. К кормам животного происхождения относятся: А. зерно пшеницы;

Б. обрат, сыворотка;

В. сенаж.

8. У жвачных животных (коровы) желудок: А. четырехкамерный; Б. трехкамерный;

В. однокамерный.

9. Молочная продуктивность 1200-2000кг соответствует породам А. молочного направления;

Б. мясного направления;

В. мясо-молочного направления.

10. Породам к.р.с. молочного направления соответствует А. нежный тип конституции;

Б. рыхлый тип конституции; В. плотный тип конституции.

## 5. Тест 5

1. Сухостойный период - это

А. период в течении которого корова стоит в сухом месте; Б. период от отела до осеменения;

В. период от запуска до отела.

2. Рацион это -

А. % - ное соотношение кормов - грубых, сочных, концентрированных; Б. количество заготовленных кормов на стойловый период;

В. суточная дача кормов с учетом норм и целей кормления.

3. К грубым кормам относятся:

А. силос, тыква, кабачок; Б. сенаж;

В. сено, солома, мякина.

4. Герефордская порода к.р.с. – это А. порода мясного направления;

Б. порода двойной продуктивности; В. порода молочного направления.

5. Показатели мясной продуктивности:

А. затраты корма на единицу продукции; Б. убойная масса и убойный выход;

В. жирность молока.

6. Под ростом сельскохозяйственных животных понимают:

А. процесс морфологических и физиологических изменений в организме животного от момента зачатия до конца жизни;

Б. количественные изменения организма животного, которые проявляются в увеличении массы, размеров тела в целом и отдельных органов;

В. качественные изменения тканей, органов, систем органов в организме животного.

7. Предком крупного рогатого скота является:

А. дикий тур;

Б. лошадь Пржевальского; В. дикий гривистый баран.

8. Ближайшими предками овец считаются:

А. тарпаны, зебры, полуослы; Б. козы, тарпаны, архары;

В. муфлоны, архары, аргали.

9. Круглогодичное стойловое содержание скота применяют А. при высокой

распаханности земель;

Б. при наличии естественных пастбищ вблизи фермы; В. при удалении пастбищ от фермы на 1,5-2км.

10. Породам к.р.с. мясного направления соответствует А. нежный тип конституции;

Б. рыхлый тип конституции; В. плотный тип конституции.

### **6. Тест 6**

1. Породы свиней, разводимые в Алтайском крае:

А. Кемеровская.

Б. Литовская белая.

Г. Ландрас.

Д. Крупная белая.

2. Порода Ландрас относится к породам:

А. Сального направления. Б. Беконного направления.

В. Мясо-сального направления.

3. Поросят на мясной откорм ставят в возрасте:

А. 3-4 месяца.

Б. 1-2 месяца.

В. Больше 5 месяцев.

4. Для получения бекона поросят откармливают до массы: А. 80-95кг.

Б. 160-180кг.

В. 95-120кг.

5. При откорме до жирных кондиций в первый период должны обязательно входить следующие корма:

А. Костная мука.

Б. Силос.

В. Картофель.

Г. Сено бобовое.

Д. Тыква.

Ж. Комбикорм.

6. Свиней отбирают по следующим признакам:

А. По плодовитости.

Б. По удою за лактацию. В. По яйценоскости.

7. Свиньям сального направления соответствует А. Плотная конституция.

Б. Рыхлая конституция. В. Грубая конституция.

8. В зимнее время в свиномышнике влажность воздуха составляет А. 60-65%.

Б. Больше 75%.

В. 70-75%.

9. Источником протеина являются следующие корма:

А. Горох.

Б. Зеленая трава.

В. Тыква.

Д. Отруби.

### **7. Тест 7**

1. Крупная белая порода относится к породам А. Беконного направления.

Б. Сального направления. В. Мясного направления.

Д. Мясо-сального направления.

2. На беконный откорм поросят ставят в возрасте А. 1-2 месяца.

Б. > 4 месяцев.

В. 2-3 месяца.

Г. 3-4 месяца.

3. При любых видах откорма свиней необходимо кормить А. 2-3 раза;

Б. 4 раза;

В. 3-5 раз.

4. Свиньям сального направления соответствует конституция: А. грубая;

Б. рыхлая; В. плотная.

5. Источником протеина в рационах свиней является из перечисленных кормов:

А. горох;

Б. зеленая трава;

В. тыква.

### 8. Тест 8

1. Ближайшими предками овец считаются: А. тарпаны, зебры, полуослы;

Б. козы, тарпаны, архары;

В. муфлоны, архары, аргали.

2. Продолжительность жизни овец:

А. 9 – 10 лет;

Б. 18 – 19 лет;

В. 12 – 14 лет.

3. Шерсть из смеси пуха, переходного волоса, ости и мертвого волоса есть А. грубая шерсть;

Б. полугрубая шерсть; В. полутонкая шерсть.

4. Тонкорунных овец стригут:

А. 1 раз в год; Б. 3 раза в год; В. 2 раза в год.

5. Значение овцеводства в народном хозяйстве:

А. мясо, молоко, жир, сало;

Б. мясо, шерсть, овчины, смушки, молочная продукция; В. мясо, шерсть, сало, жир.

6. Шкура, снятая с взрослых овец или ягнят старше 5 – 7 месяцев называется

А. овчина; Б. руно;

В. смушки

7. Стрижку овец начинают:

А. с более ценных животных; Б. с менее ценных животных; В. с больных животных.

### 9. Тест 9

1. Использование лошади в хозяйстве учитывают: А. в т/км;

Б. в днях;

В. в коне-днях.

2. Для поения лошадей температура воды должна быть в зимнее время: А. не ниже 6°C;

Б. 12°C;

В. 10<sup>0</sup>С.

3. Рационы рабочих лошадей должны состоять: А. из дешёвых углеводистых кормов;

Б. сена, сенажа;

В. грубых и кормов животного происхождения.

4. Лучшими кормами для лошадей в зимний период являются: А. хорошее луговое сено и овес;

Б. силос и обрат;

В. сенаж и пшеничные отруби.

5. Поят лошадей после возвращения их с работы : А. сразу;

Б. через 2 часа; В. через 1 час.

6. Нормальная годовая нагрузка рабочей лошади составляет: А. 250 дней;

Б. 270 дней;

В. 280-300 дней.

**10.** Составить концептуальную таблицу по породам свиней, разводимых на Алтае.

Для сравнения пород используйте такие показатели, как: масть, живая масса, плодовитость, происхождение породы, убойный выход, среднесуточный прирост живой массы, затраты корма на 1 кг прироста.

## **2.2 Задания для оценки освоения учебной дисциплины «Основы зоотехнии» (итоговый контроль)**

### **Вариант I**

#### **1. Лактация это -**

А. время, в течение которого корова доится; Б. время от отела до плодотворной случки;

В. Время от запуска до отела.

#### **2. Убойная масса это -**

А. масса животного перед забоем;

Б. масса животного, взвешенного после 24 часовой голодной выдержки;

В. масса туши без головы, шкуры, конечностей по скакательные суставы, без внутренних органов, но с внутренним жиром.

#### **3. Норма кормления это -**

А. количество питательных веществ и энергии корма, необходимое для поддержания здоровья животного и получения от него продукции;

Б. суточный набор кормов, удовлетворяющий потребности животного во всех питательных веществах;

В. % - ное соотношение кормов - грубых, сочных, концентрированных.

#### **4. Показатели молочной продуктивности:**

А. убойная масса, убойный выход;

Б. среднесуточный удой, удой за лактацию, жирность молока; В. затраты корма на 1 ц молока.

**5. К кормам животного происхождения относятся:**

А. зерно пшеницы; Б. обрат, сыворотка; В. сенаж.

**6. Предком крупного рогатого скота является:**

А. дикий тур;

Б. лошадь Пржевальского; В. дикий гривистый баран.

**7. У жвачных животных (коровы) желудок:**

А. четырехкамерный; Б. трехкамерный;

В. однокамерный.

**8. Ближайшими предками овец считаются:**

А. тарпаны, зебры, полуослы; Б. козы, тарпаны, архары;

В. муфлоны, архары, аргали.

**9. Продолжительность жизни овец:**

А. 9 – 10 лет;

Б. 18 – 19 лет;

В. 12 – 14 лет.

**10. Шерсть из смеси пуха, переходного волоса, ости и мертвого волоса есть**

А. грубая шерсть;

Б. полугрубая шерсть; В. полутонкая шерсть.

**11. Круглогодичное стойловое содержание скота применяют**

А. при высокой распаханности земель;

Б. при наличии естественных пастбищ вблизи фермы; В. при удалении пастбищ от фермы на 1,5-2км.

**12. Породам к.р.с. мясного направления соответствует**

А. нежный тип конституции; Б. рыхлый тип конституции; В. плотный тип конституции.

**13. При откорме свиней до жирных кондиций в I период из перечисленных ниже кормов обязательно должны входить в рацион:**

А. костная мука;

Б. картофель, тыква, кабачок; В. комбикорм.

**14. Источником протеина в рационах свиней является из перечисленных кормов:**

А. горох;

Б. зеленая трава;

В. тыква.

**15. При любых видах откорма свиней необходимо кормить**

А. 2-3 раза;

Б. 4 раза;

В. 3-5 раз.

**16. Жиром богато:**

А. сено луговое;

Б. зерно сои;

В. сенаж.

**17. Зоогигиена – это:**

А. наука об охране здоровья животных; Б. наука о болезнях;

В. наука о кормлении.

**18. Влажность сена хорошего качества не должна превышать:**

- А. 18%;
- Б. 15-17%;
- В. 19%.

**19. Черно-пестрая порода к.р.с. – это**

- А. порода мясного направления;
- Б. порода двойной продуктивности; В. порода молочного направления.

**20. Показатели мясной продуктивности:**

- А. затраты корма на единицу продукции; Б. убойная масса и убойный выход;
- В. жирность молока.

**21. Способы содержания КРС.:**

- А. привязное, беспривязное содержание; Б. пастбищное содержание;
- В. стойловое содержание.

**22. Убойный выход 80-82% соответствует:**

- А. крупному рогатому скоту; Б. овцам;
- В. свиньям.

**23. Тонкорунных овец стригут:**

- А. 1 раз в год; Б. 3 раза в год; В. 2 раза в год.

**24. Средняя яйценоскость домашних кур составляет:**

- А. 300 яиц; Б. 180 яиц;
- В. 230-250 яиц.

**25. Инкубация куриных яиц составляет:**

- А. 30-32 дня;
- Б. 23-25 дней; В. 20-22 дня.

**26. Под конституцией сельскохозяйственного животного понимают**

- А. внешние формы телосложения животных;
- Б. совокупность внутренних особенностей организма животного;
- В. общее телосложение, обусловленное анатомо-физиологическими особенностями организма и наследственными факторами.

**На химический состав кормов влияет:**

- А. вид животного и его возраст;
- Б. климат, фазы вегетации растений, способа хранения, сорт; В. набор кормов в рационе.

**27. Использование лошади в хозяйстве учитывают:**

- А. в т/км;
- Б. в днях;
- В. в коне-днях.

**28. Для поения лошадей температура воды должна быть в зимнее время:**

- А. не ниже 6<sup>0</sup>С;
- Б. 12<sup>0</sup>С;
- В. 10<sup>0</sup>С.

**29. Рационы рабочих лошадей должны состоять:**

- А. из дешёвых углеводистых кормов; Б. сена, сенажа;
- В. грубых и кормов животного происхождения.



## Вариант II

### 1. Сухостойный период - это

- А. период в течении которого корова стоит в сухом месте;Б. период от отела до осеменения;
- В. период от запуска до отела.

### 2. Рацион это -

- А. % - ное соотношение кормов - грубых, сочных, концентрированных;Б. количество заготовленных кормов на стойловый период;
- В. суточная дача кормов с учетом норм и целей кормления.

### 3. Показатели молочной продуктивности:

- А. убойная масса, убойный выход;
- Б. среднесуточный удой, удой за лактацию, жирность молока;В. затраты корма на 1 ц молока.

### 4. К грубым кормам относятся:

- А. силос, тыква, кабачок;Б. сенаж;
- В. сено, солома, мякина.

### 5. Убойная масса это -

- А. масса животного перед забоем;
- Б. масса животного, взвешенного после 24 часовой голодной выдержки;
- В. масса туши без головы, шкуры, конечностей по скакательные суставы, без внутренних органов, но с внутренним жиром.

### 6. К промышленным кормам относятся:

- А. комбикорм;
- Б. силос;
- В. сено, солома.

### 7. У жвачных животных (коровы) желудок:

- А. четырехкамерный;Б. трехкамерный;
- В. однокамерный.

### 8. Значение овцеводства в народном хозяйстве:

- А. мясо, молоко, жир, сало;
- Б. мясо, шерсть, овчины, смушки, молочная продукция;В. мясо, шерсть, сало, жир.

### 9. Шкура, снятая с взрослых овец или ягнят старше 5 – 7 месяцев называется

- А. овчина;Б. руно;
- В. смушки.

### 10. . Молочная продуктивность 1200-2000кг соответствует породам

- А. молочного направления;Б. мясного направления;
- Г. мясо-молочного направления.

### 11. Породам к.р.с. молочного направления соответствует

- А. нежный тип конституции; Б. рыхлый тип конституции; В. плотный тип конституции.

### 12. Порода «ландрас» - это порода:

- А. сального направления;
- Б. мясо-сального направления;В. беконного направления.

### 13. Круглогодичное стойловое содержание скота применяют

- А. при высокой распаханности земель;

Б. при наличии естественных пастбищ вблизи фермы; В. при удалении пастбищ от фермы на 1,5-2км.

**14. Свињьям сального направления соответствует конституция:**

А. грубая; Б. рыхлая; В. плотная.

**15. На мясной откорм ставят молодняк в возрасте**

- А. 2-3 месяца;
- Б. 4-5 месяцев;
- В. 3,5-4 месяца.

**16. Свињей отбирают**

- А. по плодовитости;
- Б. по удою за лактацию;
- В. по продолжительности жизни.

**17. Укажите из перечисленных болезней незаразные для животных:**

- А. туберкулез;
- Б. сибирская язва;
- В. ринит, трахеит, бронхит.

**18. При любых видах откорма свињей необходимо кормить**

- А. 2-3 раза;
- Б. 4 раза;
- В. 3-5 раз.

**19. Влажность сена хорошего качества не должна превышать:**

- А. 18%;
- Б. 15-17%;
- В. 19%.

**20. Герефордская порода к.р.с. – это**

- А. порода мясного направления;
- Б. порода двойной продуктивности; В. порода молочного направления.

**21. Способы содержания к.р.с.:**

- А. привязное, беспривязное содержание; Б. пастбищное содержание;
- В. стойловое содержание.

**22. Убойный выход 80-82% соответствует:**

- А. крупному рогатому скоту; Б. овцам;
- В. свињьям.

**23. Средняя продолжительность жизни у овец составляет:**

- А. 5-6 лет;
- Б. 12-14 лет;
- В. 20 лет.

**24. Стрижку овец начинают:**

- А. с более ценных животных; Б. с менее ценных животных; В. с больных животных.

**25. Инкубация яиц – это:**

- А. вывод молодняка из яиц сельскохозяйственной птицы в инкубаторах; Б. процесс получения яиц;
- В. выращивание молодняка птицы.

**26. Акклиматизация сельскохозяйственных животных означает:**

- А. приспособление животных к новым условиям;Б. переселение животных в другие регионы;  
В. вымирание животных под влиянием природных факторов.

**27. Под ростом сельскохозяйственных животных понимают:**

- А. процесс морфологических и физиологических изменений в организме животного от момента зачатия до конца жизни;  
Б. количественные изменения организма животного, которые проявляются в увеличении массы, размеров тела в целом и отдельных органов;  
В. качественные изменения тканей, органов, систем органов в организме животного.

**28. Лучшими кормами для лошадей в зимний период являются:**

- А. хорошее луговое сено и овес;Б. силос и обрат;  
В. сенаж и пшеничные отруби.

**29. Поят лошадей после возвращения их с работы :**

- А. сразу;  
Б. через 2 часа;В. через 1 час.

**30. Нормальная годовая нагрузка рабочей лошади составляет:**

- А. 250 дней;  
Б. 270 дней;  
В. 280-300 дней.

### Вариант III

**1. К кормам животного происхождения относятся:**

- А. зерно пшеницы; Б. обрат, сыворотка;В. сенаж.

**2. На мясной откорм ставят молодняк в возрасте**

- А. 2-3 месяца;  
Б. 4-5 месяцев;  
В. 3,5-4 месяца.

**3. Лактация это -**

- А. время, в течении которого корова доится;Б. время от отела до плодотворной случки;  
В. Время от запуска до отела.

**4. Молочная продуктивность 1200-2000кг соответствует породам**

- А. молочного направления;Б. мясного направления;  
Г. мясо-молочного направления.

**5. Влажность сена хорошего качества не должна превышать:**

- А. 18%;  
Б. 15-17%;  
В. 19%.

**6. Богаты жиром следующие корма:**

- А. сено луговое;  
Б. зерно сои;  
В. сенаж.

**7. Убойная масса это -**

- А. масса животного перед забоем;  
Б. масса животного, взвешенного после 24 часовой голодной выдержки;

В. масса туши без головы, шкуры, конечностей по скакательные суставы, без внутренних органов, но с внутренним жиром.

**8. Норма кормления это -**

А. количество питательных веществ и энергии корма, необходимое для поддержания здоровья животного и получения от него продукции;

Б. суточный набор кормов, удовлетворяющий потребности животного во всех питательных веществах;

В. % - ное соотношение кормов - грубых, сочных, концентрированных.

**9. При откорме свиней до жирных кондиций в I период из перечисленных ниже кормов обязательно должны входить в рацион:**

А. костная мука;

Б. картофель, тыква, кабачок; В. комбикорм.

**10. Показатели молочной продуктивности:**

А. убойная масса, убойный выход;

Б. среднесуточный удой, удой за лактацию, жирность молока; В. затраты корма на 1 ц молока.

**11. Использование лошади в хозяйстве учитывают:**

А. в т/км;

Б. в днях;

В. в коне-днях.

**12. Черно-пестрая порода к.р.с. – это**

А. порода мясного направления;

Б. порода двойной продуктивности; В. порода молочного направления.

**13. Предком крупного рогатого скота является:**

А. дикий тур;

Б. лошадь Пржевальского; В. дикий гривистый баран.

**14. Нормальная годовая нагрузка рабочей лошади составляет:**

А. 250 дней;

Б. 270 дней;

В. 280-300 дней.

**15. Свиньям сального направления соответствует конституция:**

А. грубая; Б. рыхлая; В. плотная.

**16. Под ростом сельскохозяйственных животных понимают:**

А. процесс морфологических и физиологических изменений в организме животного от момента зачатия до конца жизни;

Б. количественные изменения организма животного, которые проявляются в увеличении массы, размеров тела в целом и отдельных органов;

В. качественные изменения тканей, органов, систем органов в организме животного.

**17. Зоогигиена – это:**

А. наука об охране здоровья животных; Б. наука о болезнях;

В. наука о кормлении.

**18. Укажите из перечисленных болезней незаразные для животных:**

- А. туберкулез;
- Б. сибирская язва;
- В. ринит, трахеит, бронхит.

**19. Лучшими кормами для лошадей в зимний период являются:**

- А. хорошее луговое сено и овес;Б. силос и обрат;
- В. сенаж и пшеничные отруби.

**20. Ближайшими предками овец считаются:**

- А. тарпаны, зебры, полуослы;Б. козы, тарпаны, архары;
- В. муфлоны, архары, аргали.

**21. Способы содержания КРС.:**

- А. привязное, беспривязное содержание;Б. пастбищное содержание;
- В. стойловое содержание.

**22. Породам КРС. мясного направления соответствует**

- А. нежный тип конституции; Б. рыхлый тип конституции; В. плотный тип конституции.

**23. Свиней отбирают**

- А. по плодовитости;
- Б. по удою за лактацию;
- В. по продолжительности жизни.

**24. Показатели мясной продуктивности:**

- А. затраты корма на единицу продукции;Б. убойная масса и убойный выход;
- В. жирность молока.

**25. Тонкорунных овец стригут:**

- А. 1 раз в год; Б. 3 раза в год;В. 2 раза в год.

**26. Средняя яйценоскость домашних кур составляет:**

- А. 300 яиц;
- Б. 180 яиц;
- В. 230-250 яиц.

**27. Рационы рабочих лошадей должны состоять:**

- А. из дешёвых углеводистых кормов;Б. сена, сенажа;
- В. грубых и кормов животного происхождения.

**28. Под конституцией сельскохозяйственного животного понимают**

- А. внешние формы телосложения животных;
- Б. совокупность внутренних особенностей организма животного;В. общее телосложение, обусловленное анатомо-физиологическими особенностями организма и наследственными факторами.

**29. Поят лошадей после возвращения их с работы :**

- А. сразу;
- Б. через 2 часа;В. через 1 час.

**30. К промышленным кормам относятся:**

- А. комбикорм;
- Б. силос;
- В. сено, солома.

# Основы микробиологии, санитарии и гигиены

## 1. Паспорт комплекта контрольно-оценочных средств

### Общие положения

Контрольно – оценочные средства (КОС) предназначены для контроля и оценки образовательных достижений обучающихся, освоивших программу учебной дисциплины ОП.01.07 Основы микробиологии, санитарии и гигиены.

КОС включает контрольные материалы для проведения текущего контроля, промежуточной и итоговой аттестации экзамена ..

В результате освоения учебной дисциплины ОП.01.07 Основы микробиологии, санитарии и гигиены, обучающийся должен обладать предусмотренными ФГОС СПО по профессии 35.02.27 Мастер сельскохозяйственного производства следующими умениями, знаниями, которые формируют общие и профессиональные компетенции:

ОК 01. Выбирать способы решения задач профессиональной деятельности применительно к различным контекстам;

ОК 02. Использовать современные средства поиска, анализа и интерпретации информации, и информационные технологии для выполнения задач профессиональной деятельности;

ОК.03.Использовать современные средства поиска, анализа и интерпретации информации, и информационные технологии для выполнения задач профессиональной деятельности;

ОК.04.Эффективно взаимодействовать и работать в коллективе и команде;

ОК.05.Осуществлять устную и письменную коммуникацию на государственном языке Российской Федерации с учетом особенностей социального и культурного контекста;

ОК.06.Проявлять гражданско-патриотическую позицию, демонстрировать осознанное поведение на основе традиционных общечеловеческих ценностей, в том числе с учетом гармонизации межнациональных и межрелигиозных отношений, применять стандарты антикоррупционного поведения;

ОК 07. Содействовать сохранению окружающей среды, ресурсосбережению, применять знания об изменении климата, принципы бережливого производства, эффективно действовать в чрезвычайных ситуациях;

ОК.08.Использовать средства физической культуры для сохранения и укрепления здоровья в процессе профессиональной деятельности и поддержания необходимого уровня физической подготовленности:

ОК.09. Пользоваться профессиональной документацией на государственном и иностранном языках;

ПК 2.1.Выполнять основную обработку и предпосевную подготовку почвы с заданными агротехническими требованиями;

ПК 2.2. Вносить удобрения с заданными агротехническими требованиями;

ПК2.3.Выполнять механизированные работы по посеву, посадке и уходу за сельскохозяйственными культурами;

ПК 2.4. Выполнять уборочные работы с заданными агротехническими требованиями

## 2. Результаты освоения учебной дисциплины, подлежащие проверке

В результате аттестации по учебной дисциплине осуществляется комплексная проверка следующих знаний и умений, а также динамика формирования компетенций

Код ПК, ОК	Умения(У)	Знания(З) Навыки(Н)
ПК2.3.	У2.3.16 Пользоваться належащим и средствами защиты	З 2.3.01 Агротехнические требования к предпосевной подготовке почвы; З2.3.03 Технология выполнения работ по предпосевной подготовке почвы в соответствии с агротехническими требованиями и интенсивные технологии производства; З 2.3.05 Контроль и оценка качества предпосевной подготовки почвы; З2.3.06 Правила и нормы охраны труда; З 2.3.07 Агротехнические требования к посеву и посадке сельскохозяйственных культур; З 2.3.08 Технология посева зерновых, зернобобовых культур и трав; З 2.3.11 Контроль и оценка качества посева и посадки сельскохозяйственных культур; З 2.3.17 Методы и способы защиты растений; З 2.3.24 Правила и нормы охраны труда при опрыскивании сельскохозяйственных культур; Н 2.3.02 Посева зерновых, зернобобовых культур и трав с соблюдением агротехнических требований; Н 2.3.09 Междурядной обработки пропашных культур с соблюдением агротехнических требований.
ОК.01	Уо.01.01 Распознавать задачу и/или проблему в профессиональном и/или социальном контексте; Уо 01.02 Анализировать задачу и/или проблему и выделять её составные части; Уо 01.03 Определять этапы решения задачи; Уо 01.04 Выявлять и эффективно искать информацию, необходимую для решения задачи и/или проблемы; Уо 01.05 Составлять план действия; Уо01.06 Определять необходимые	Зо.01.01 Актуальный профессиональный и социальный контекст, в котором приходится работать и жить; Зо.01.02 Основные источники информации и ресурсы для решения задач и проблем в профессиональном и/или социальном контексте; Зо 01.03 Алгоритмы выполнения работ в профессиональной и смежных областях; Зо 01.05 Структуру плана для

	ресурсы; Уо 01.08 Реализовывать составленный план; Уо01.09Оценивать результат и последствия своих действий (самостоятельно или с помощью наставника)	решения задач; Зо 01.06 Порядок оценки результатов решения задач профессиональной деятельности
ОК.02	Уо 02.01 Определять задачи для поиска информации; Уо 02.02 Определять необходимые источники информации; Уо 02.03Планировать процесс поиска, структурировать получаемую информацию; Уо 02.04Выделять наиболее значимое в перечне информации; Уо 02.05Оценивать практическую значимость результатов поиска; Уо 02.06Оформлять результаты поиска, применять средства информационных технологий для решения профессиональных задач; Уо 02.07Использовать современное программное обеспечение; Уо 02.08Использовать различные Цифровые средства для решения профессиональных задач.	Зо 02.01 Номенклатура Информационных источников, применяемых в профессиональной деятельности; Зо 02.02 Приемы структурирования информации; Зо 02.03 Формат оформления результатов поиска информации, современные средства и устройства информатизации; Зо 02.04 Порядок их применения и программное обеспечение в профессиональной деятельности в том числе с использованием цифровых средств
ОК.03	Уо 03.01 Определять актуальность нормативно-правовой документации в профессиональной деятельности; Уо 03.02Применять современную Научную профессиональную терминологию;	Зо 03.01 Содержание актуальной нормативно-правовой документации; Зо 03.02Современная научная и профессиональная терминология;
ОК.04	Уо.04.01Организовывать работу коллектива и команды;	Зо.04.01 Психологические основы деятельности коллектива, Психологические особенности личности;
ОК.05	Уо.05.01 Грамотно излагать свои мысли и оформлять документы по профессиональной тематике на государственном языке, проявлять толерантность в рабочем коллективе;	Зо.05.02 Правила оформления документов и построения устных сообщений;
ОК.06	Уо.06.01 Описывать значимость своей профессии;	Зо.06.01Сущность гражданско-патриотической позиции, общечеловеческих ценностей; Зо.06.02 Значимость



		профессиональной деятельности по профессии;
ОК.07	Уо07.01 Соблюдать нормы экологической безопасности;	Зо 07.01 Правила экологической безопасности при ведении профессиональной деятельности;
ОК.08	Уо 08.02 Применять рациональные приемы двигательных функций в профессиональной деятельности; Уо 08.03 Пользоваться средствами профилактики перенапряжения, характерными для данной профессии.	Зо.08.02 Основы здорового образа жизни; Зо 08.03 Условия профессиональной деятельности и зоны риска физического здоровья для профессии; Зо 08.04 Средства профилактики перенапряжения;
ОК.09	Уо 09.01 Понимать общий смысл четко произнесенных высказываний на известные темы (профессиональные и бытовые), понимать тексты на базовые профессиональные темы; Уо 09.02 Участвовать в диалогах на знакомые общие и профессиональные темы; Уо 09.03 Строить простые высказывания о себе и о своей профессиональной деятельности; Уо 09.04 Кратко обосновывать и объяснять свои действия (текущие и планируемые); Уо 09.05 Писать простые связные сообщения на знакомые или интересующие профессиональные темы.	Зо 09.01 Правила построения простых и сложных предложений на профессиональные темы; Зо 09.02 Основные общеупотребительные глаголы (бытовая и профессиональная лексика); Зо 09.03 Лексический минимум, относящийся к описанию предметов, средств и процессов профессиональной деятельности; Зо 09.04 Особенности произношения; Зо 09.05 Правила чтения текстов профессиональной направленности;

### 3. Контроль и оценка результатов освоения учебной дисциплины

Результаты обучения	Критерии оценки	Методы оценки
<p><b>Знания:</b></p> <ul style="list-style-type: none"> <li>– основные группы микроорганизмов, их классификацию;</li> <li>– значение микроорганизмов в природе, жизни человека и животных;</li> <li>– микроскопические, культуральные и биохимические методы исследования;</li> <li>– правила отбора, доставки и хранения биоматериала;</li> <li>– методы стерилизации и дезинфекции;</li> <li>– понятия патогенности и вирулентности;</li> <li>– чувствительность микроорганизмов к антибиотикам;</li> <li>– формы воздействия патогенных микроорганизмов на животных;</li> <li>– санитарно-технологические требования к помещениям, оборудованию, инвентарю, одежде, транспорту и др.;</li> <li>– правила личной гигиены работников;</li> <li>– нормы гигиены труда;</li> <li>– классификацию моющих и дезинфицирующих средств, правила их применения, условия и сроки хранения;</li> <li>– правила проведения дезинфекции инвентаря и транспорта;</li> <li>– дезинфекции, дезинсекции и дератизации помещений;</li> <li>– основные типы пищевых</li> </ul>	<p>Полнота ответов, точность формулировок, не менее 70% правильных ответов</p> <p>Актуальность темы, адекватность результатов поставленным целям, адекватность применения профессиональной терминологии</p>	<p>Оценка результатов тестирования</p> <p>Оценка решения ситуационных задач</p> <p>Экзамен</p>
<p>Полнота ответов, точность формулировок, не менее 70% правильных ответов</p> <p>Актуальность темы, адекватность результатов поставленным целям, адекватность применения</p>		

<p>профессиональной терминологии Оценка результатов тестирования Оценка решения ситуационных задач</p> <p>отравлений и инфекций, источники возможного заражения;</p> <p>– санитарные требования к условиям хранения сырья, полуфабрикатов и продукции</p>		
<p>Умения:</p> <p>– обеспечивать асептические условия работы с биоматериалами;</p> <p>– пользоваться микроскопической оптической техникой;</p> <p>– проводить микробиологические исследования и давать оценку полученным результатам;</p> <p>– соблюдать правила личной гигиены и промышленной санитарии, применять необходимые методы и средства защиты;</p> <p>– готовить растворы дезинфицирующих и моющих средств;</p> <p>– дезинфицировать оборудование, инвентарь, помещения, транспорт и др</p>	<p>- применять эффективные методы по сбору, анализу, обработке первичной информации;</p> <p>- грамотно использовать лабораторное оборудование;</p> <p>- проводить микробиологические исследования, определять основные группы микроорганизмов и давать оценку полученным результатам;</p> <p>- решать ситуационные задачи;</p> <p>- проводить санитарную обработку инвентаря, помещений ,транспорта и др.;</p>	<p>Оценка решения ситуационных задач Оценка результатов выполнения практической работы Оценка результатов тестирования Экзамен</p>

#### 4. Оценка освоения учебной дисциплины:

##### 4.1. Формы и методы оценивания

Предметом оценки служат умения и знания, предусмотренные ФГОС СПО ОП.01.07 Основы микробиологии, санитарии и гигиены, направленные на формирование общих и профессиональных компетенций. Текущий контроль успеваемости и промежуточная аттестация по ОП.01.07 Основы микробиологии, санитарии и гигиены. проводятся с целью определения степени соответствия уровня освоения образовательных результатов требованиям ФГОС СПО по профессии по профессии 35.01.27 Мастер сельскохозяйственного производства.

**Текущий контроль успеваемости** обучающихся – это систематическая проверка усвоения образовательных результатов, проводимая преподавателем на текущих занятиях согласно расписанию учебных занятий в соответствии с программой подготовки квалифицированных рабочих кадров (ППКРС) по профессии. Текущий

контроль освоения программы учебной дисциплины осуществляется проверкой усвоения знаний и умений при выполнении заданий на лабораторных и практических занятиях.

**Промежуточная аттестация обучающихся** – процедура, проводимая с целью оценки качества освоения обучающимися содержания части учебной дисциплины в рамках проведения дифференцированного зачета (тестирование). Комплект материалов для промежуточной аттестации представлен в виде теста с вариантами ответов. Тестовые задания дифференцированного зачета позволяют оценить усвоенные знания. Условием положительной аттестации дисциплины является положительная оценка освоения всех умений и знаний по всем контролируемым показателям.

**Практические занятия:** При выполнении индивидуальных заданий на практических занятиях осуществляется текущий контроль освоения программы учебной дисциплины

#### 4.2 Типовые задания для текущей аттестации по учебной дисциплине

##### Задания в тестовой форме

##### **Тест №1. Морфология микроорганизмов**

##### **1 вариант.**

1. Ответьте на вопрос. У каких микроорганизмов шаровидные клетки, расположенные цепочками различной длины?

2. Ответьте на вопрос. Скопления в виде грозди винограда имеют микроорганизмы под названием? \_\_\_\_\_

3. Дополните предложение. Длинные бактерии с несколькими (5-6) крупными завитками называются \_\_\_\_\_

4. Выберите правильный ответ. Клетки с пучком жгутиков на конце: а) монотрихи; б) лототрихи; в) амфитрихи; г) перитрихи.

5. Ответьте на вопрос. Какие одноклеточные или многоклеточные низшие организмы, нуждающиеся в готовых пищевых веществах и доступе кислорода? \_\_\_\_\_

6. Дополните предложение. \_\_\_\_\_ невозможно выращивать на искусственных питательных средах.

7. Выберите правильный ответ. Эти микроорганизмы поражают пшеницу и кукурузу: а) пеницилл; б) фузариум; в) аспергилл; г) мукор

8. Ответьте на вопрос. Какой ученый, первый наблюдавший простейших при помощи лупы.

9. Ответьте на вопрос. Какой способствующий фактор для развития гнилостных бактерий?

10. Дайте определение. Иммуниет – это \_\_\_\_\_

##### **2 вариант.**

1. Выберите правильный ответ. Содержание воды в микробных клетках составляет:

- а) 45-50%                      б) 25-40%                      в) 75-85%                      г) 50-60

2. Дополните предложение. Микроорганизмы имеющие смешанный тип питания называются \_\_\_\_\_

3. Дополните ответ. \_\_\_\_\_ - это процесс расщепления углеводов под действием ферментов.

4. Ответьте на вопрос. Какие микроорганизмы хорошо растут при низких температурах?  
\_\_\_\_\_

5. Дополните предложение. Антагонизм - это \_\_\_\_\_ выделяют молочную кислоту, которая угнетает гнилостные бактерии.

6. Выберите правильный ответ. Какой фактор способствует развитию грибов. \_\_\_\_\_

7. Дополните ответ. Бактериальное пищевое заболевание – это \_\_\_\_\_

8. Выберите правильный ответ. Палочкообразные бактерии, образующие споры.

- а) вибрионы                      б) спирохеты                      в) бациллы                      г) кокки

9. Ответьте на вопрос. Наука о преимущественно одноклеточных микроорганизмах, невидимых не вооруженным взглядом называется \_\_\_\_\_

10. Дополните предложение. Аммонификация – это переход сложных \_\_\_\_\_ до соединения \_\_\_\_\_

### Эталоны ответов.

#### 1 вариант.

1 – стрептококки

2 – стафилококки

3 – спириллы

4 – Б

5 – плесневые грибы

6 – вирусы

7 – Б

8 – Луи Пастер

9 – аэробный

10 – комплекс защитных реакций организма предотвращающий проникновение и развитие болезнетворных микробов в организме

#### 2 вариант

1 – В

2 – миксотрофы

3 – брожение

4 – психрофилы

5 – Молочно-кислые бактерии

6 – влажность

7 – сальмонеллэз

- 8 – микробиология  
9 – В  
10 – азотистых продуктов, аммиака

**Тест № 2. Влияние внешней среды на микроорганизмы**

1. Ответьте на вопрос. Оптимальная температура развития для большинства микроорганизмов? \_\_\_\_\_
2. Дополните ответ. Основными факторами, влияющими на жизнедеятельность микробов, являются \_\_\_\_\_  
\_\_\_\_\_
3. Выберите правильный ответ. При какой температуре протекает метод пастеризации?  
а) 30-60°C    б) 60-90°C    в) 90-100°C    г) 100-120°C
4. Ответьте на вопрос. При какой температуре протекает метод стерилизации?
5. Дополните предложение. У микроорганизмов под названием термофильные, оптимальная температура \_\_\_\_\_ жизнедеятельности \_\_\_\_\_ протекает при \_\_\_\_\_
6. Дополните предложение. Повышенная влажность способствует \_\_\_\_\_ количества растворимых \_\_\_\_\_
7. Выберите правильный ответ. На чем основаны способы консервирования, квашения и маринования?  
а) на изменении температуры    б) на изменении влажности    в) на изменении давления    г) на изменении реакции среды
8. Дополните предложение. Антибиотики, которые \_\_\_\_\_ плесневые грибы, \_\_\_\_\_ действующие на развитие других \_\_\_\_\_
9. Ответьте на вопрос. Какое вещество используют для дезинфекции рук, посуды, оборудования? \_\_\_\_\_
10. Дополните предложение. Нижний \_\_\_\_\_ влажности среды для развития бактерий и плесневых грибов, составляет \_\_\_\_\_

**Эталон ответов.**

- 1 – 25-35°C  
2 – температура, влажность, действие света, характер питательной среды  
3 – В  
4 – 100-120°C  
5 – 50°C  
6 – увеличению, питательных веществ  
7 – Г  
8 – выделяют, губительно, микробов  
9 – хлорная известь  
10 – предел, 15%

**Практические работы.** «Анализ основных форм микроорганизмов. Характеристики заболеваний .Формы воздействия патогенных микроорганизмов на животных» выполняется в соответствии с методическими указаниями к практическим работам по профессии 35.01.27 Мастер сельскохозяйственного производства..

### Тест № 3. Пищевые инфекции и пищевые отравления

1. Дополните предложение. \_\_\_\_\_ возникают при употреблении пищи с содержанием в ней незначительного количества живых возбудителей.
2. Ответьте на вопрос. Какой инфекции принадлежат признаки: рвота, понос, обезвоживание организма, слабость, судороги? \_\_\_\_\_
3. Дополните предложение. Заболевание - вирусный гепатит А - сопровождается \_\_\_\_\_, поражением \_\_\_\_\_?
4. Ответьте на вопрос. Перечислите меры профилактики пищевых инфекций? \_\_\_\_\_
5. Выберите правильный ответ. Острое заболевание, возникающее от употребления пищи, содержащей ядовитые для организма вещества микробной и немикробной природы?  
а)пищевые инфекции      б)пищевые отравления    в) зооноз    в)микотоксикозы
6. Ответьте на вопрос. Какое отравление пищей, содержащей сильно действующий яд (токсин) микроба - Ботулинуса? \_\_\_\_\_
7. Дополните предложение. Ботулизм баночных \_\_\_\_\_ вызван \_\_\_\_\_
8. Ответьте на вопрос. Какие основные продукты, вызывают стафилококковое отравление? \_
9. Дополните предложение. Отравления микотоксикозы, возникающие в результате попадания в организм человека \_\_\_\_\_, пораженной ядами \_\_\_\_\_
10. Выберите правильный ответ. Отравление, возникающее из-за присутствия гликозида амигдалина, который при гидролизе в организме человека образует синильную кислоту  
а)отравление грибами  
б) отравление ядрами косточковых плодов в) отравление сырой фасолью г)отравление цинком

#### Эталон ответов

- 1 – пищевые инфекции
- 2 – холера, брюшной тиф, дизентерия, вирусный гепатит А
- 3 - желтухой, печени
- 4 – соблюдение работниками правил личной гигиены, проведение дезинфекции и дератизации, соблюдение сроков хранения и реализации продуктов
- 5 – Б
- 6 – ботулизм
- 7 – консервов, из-за недостаточности стерилизации
- 8 – мясо и мясопродукты
- 9 – пищи, микроскопических грибов

**Тест № 4. Глистные заболевания**

1. Дополните предложение. Гниlostное заболевание, возникающее у человека в результате \_\_\_\_\_ организма глистами, яйцами или личинками, которые попали с пищей, приготовленной с \_\_\_\_\_

2. Ответьте на вопрос. Как проявляются глистные заболевания у человека? \_\_\_\_\_

3. Ответьте на вопрос. Какие стадии проходят глисты в своем развитии? \_\_\_\_\_

4. Выберите правильный ответ. Для профилактики глистных заболеваний на предприятиях производства необходимо:

а) проверять работников на глистонасительство не реже одного раза в год б) проверять работников на глистонасительство не реже одного раза в 2 года в) проверять работников на глистонасительство не реже одного раза в 5 лет г) проверять работников на глистонасительство ежемесячно

5. Дополните предложение. Для профилактики глистных \_\_\_\_\_ на предприятиях производства необходимо \_\_\_\_\_

6. Ответьте на вопрос. Перечислите меры профилактики глистных заболеваний на предприятиях \_\_\_\_\_

7. Дополните предложение. Плохо \_\_\_\_\_ мясо, главная причина \_\_\_\_\_ бычьим цепнем?

8. Ответьте на вопрос. Какова причина заражения человека личинками широкого лентеца? \_\_\_\_\_

9. Выберите правильный ответ. Какова причина заражения человека аскаридами? а) грязные руки

б) плохо проваренное и прожаренное мясо в) плохо проваренная и прожаренная рыба г) плохо вымытые фрукты и овощи

10. Ответьте на вопрос. Этот гельминт, паразитирует в печени, желчном пузыре, поджелудочной железе человека или кошки \_\_\_\_\_

**Эталон ответов**

1 – поражения, нарушением санитарных правил

2 – похудение, малокровие, задержка роста и умственного развития

3 - яйца – личинки – взрослый гельминт

4 – А

5 - заболеваний, соблюдать правила личной гигиены работников, особенно важно содержать руки в чистоте



6 – кипятить воду из открытых водоемов, проверять наличие клейма на мясных тушах, тщательно мыть овощи, фрукты, ягоды, особенно употребляемые в пищу в сыром виде, соблюдать чистоту на рабочем месте

7 – проваренное и прожаренное, заражения человека

8 – плохо проваренная и прожаренная рыба

9 – А,Г

10 – описторхисы

## Тема 2.1. Санитария и гигиена

### Тест № 5. Санитарные требования к деятельности предприятий производства

1. Ответьте на вопрос. Какие санитарные требования предъявляются к месту застройки предприятий пищевого производства? \_\_\_\_\_
2. Выберите правильный ответ. Основное требование к планировке помещений предприятий пищевого производства.  
а) последовательность и поточность      б)перекрещивание потоков сырья в) перекрещивание готовой продукции г)перекрещивание полуфабрикатов
3. Дополните предложение. При планировке помещений предприятий пищевого производства соблюдают основное требование \_\_\_\_\_  
\_\_\_\_\_
4. Ответьте на вопрос. Какой должна быть температура воды для мытья посуды? \_\_\_\_\_  
\_\_\_\_\_
5. Дополните предложение. Благоприятная температура воздуха для работника на предприятиях пищевого производства должна соответствовать \_\_\_\_\_  
\_\_\_\_\_
6. Дополните предложение. \_\_\_\_\_ освещение в производственных помещениях должно составлять 75-100 лк.
7. Выберите правильный ответ. Уровень производственного шума в помещениях предприятий пищевого производства не должен превышать  
а) 60 ДБ      б)70 ДБ      в)80 ДБ      г)90 ДБ
8. Ответьте на вопрос. Чему способствует вентиляция помещений? \_\_\_\_\_  
\_\_\_\_\_
9. Ответьте на вопрос. На каком расстоянии от предприятия пищевого производства необходимо располагать бетонированную выгребную яму?
10. Дополните предложение. Для \_\_\_\_\_ скоропортящихся продуктов на предприятиях пищевого производства предусматриваются \_\_\_\_\_  
\_\_\_\_\_

Эталон ответов.

1 – должно быть на возвышенном, ровном месте, удаленным не менее 1 км от свалок и не менее 100 м от предприятий, загрязняющих атмосферу и почву.

2 – А

- 3 - внутренняя отделка должна быть без лишних архитектурных деталей
- 4 – 90-100°C
- 5 – 18-20°C
- 6 – Искусственное
- 7 – Б
- 8 – улучшает микроклимат
- 9 – не менее 20 м
- 10 – хранения, охлаждаемые камеры

### Тест № 2.2 Гигиена труда

1. Ответьте на вопрос. К каким факторам относятся канцерогенные вещества? \_\_\_\_\_  
\_\_\_\_\_
2. Дополните предложение. Психофизиологический фактор относится к \_\_\_\_\_  
\_\_\_\_\_
3. Ответьте на вопрос. Перечислите мероприятия, которые способствуют уменьшению образования и распространения пыли? \_\_\_\_\_  
\_\_\_\_\_
4. Дополните предложение. Оксид углерода и сероводород относят к группе токсичных (ядовитых) \_\_\_\_\_ веществ?
5. Перечислите правила личной гигиены, которые обязаны соблюдать работники предприятий пищевого производства \_\_\_\_\_
6. Выберите правильный ответ. Благоприятная температура воздуха для работника на предприятиях пищевого производства  
а) 30-36°C б) 25-29°C в) 20-24°C г) 18-20°C
7. Дополните ответ. Искусственное освещение для работы работника в производственных помещениях \_\_\_\_\_ должно \_\_\_\_\_ составлять \_\_\_\_\_
8. Ответьте на вопрос. Какой уровень производственного шума должен поддерживаться в помещениях \_\_\_\_\_  
\_\_\_\_\_
9. Дополните предложение. \_\_\_\_\_ противопожарный инструктаж должны проходить все работающие независимо от \_\_\_\_\_, \_\_\_\_\_ работы и образования не реже одного раза в \_\_\_\_\_.
10. Выберите правильный ответ. К какой степени тяжести относятся следующая электротравма: «Потеря сознания и нарушение функций сердечной деятельности и дыхания»?  
а) I степень б) II степень в) III степень г) IV степень

## Эталон ответов.

- 1 – химические
- 2 – умственному перенапряжению
- 3 - повышение влажности обрабатываемого продукта, внедрение автоматического и дистанционного оборудования
- 4 – удушающих
- 5 – работать в чистой спецодежде, менять ее по мере загрязнения, перед началом работы тщательно мыть руки с мылом
- 6 – Г
- 7 – 75-100 лк
- 8 – не должен превышать 70 ДБ
- 9 – повторный, квалификации, стажа, 6 месяцев
- 10 – В.

### Критерии оценивания

Процент результативности (правильных ответов)	Оценка уровня подготовки	
	балл (отметка)	вербальный аналог
100% 9 -10 правильных ответов	5	отлично
80% 7-8 правильных ответов	4	хорошо
60% 5-6 правильных ответов	3	удовлетворительно
40 % и менее 5 правильных ответов	2	неудовлетворительно

#### 4.3 Контрольно-оценочные материалы для промежуточной аттестации по учебной дисциплине

Предметом оценки являются умения и знания. Контроль и оценка осуществляется с использованием следующих форм и методов: экзамена.

**Экзамен по учебной дисциплине ОП.01.07 «Основы микробиологии санитарии и гигиены» по профессии 35.02.27 Мастер сельскохозяйственного производства**

#### Инструкция :

1. Выполнить тестовое задание
2. Решить ситуационную задачу

#### Вариант 1.

##### Тестовое задание № 1 Вставьте пропущенные слова в данный текст:

1. Микробиология – это наука изучающая ..... и ..... микроорганизмов.
2. Санитария - это отрасль здравоохранения, занимающаяся ..... и проведением практических ..... мероприятий
3. Микробы могут находиться – в ..... и ..... состоянии.
4. Вредные воздействия микробов ....., ....., .....
5. Бактерии размножаются – простым делением клетки на ..... части

6. Вирусы устойчивы к высушиванию и к воздействию.....  
 7. Разрушение вирусов происходит при нагревании до .....

8. Споры погибают при нагревании до ..... в течение 29мин

9. Вирусы - это внутриклеточные ....., не имеющие ..... строения, размножающие только в .....

**Выберите правильный ответ:**

10. По форме бактерии бывают –  
 а) шаровидные б) пятиконечные в) палочковидные г) извилистые  
 11. По форме вирусы бывают- а) округлыми,  
 б) спиралевидными в) тэобразными.  
 12. Продолжительность размножения бактерий - а)1мин до 15мин;  
 б) от 30мин до нескольких часов  
 13. Спорообразование длится около а)1 суток  
 б) 5 дней  
 14. Микрококки-  
 а) одиночные клетки б) спаренные клетки  
 15. Стрептококки-  
 а) в виде цепочки клеток б) в виде спирали  
 16. Стафилококки -  
 а) скопления клеток в виде виноградной грозди б) скопление клеток в виде цветочка  
 17. Бактерии могут передвигаться с помощью а) ножек  
 б) ресничек.  
 18. Эти микроорганизмы поражают пшеницу и кукурузу:  
 а) пеницилл б) фузариум; в) аспергилл г) мукор  
 19. На чем основаны способы консервирования, квашения и маринования? а) на изменении температуры  
 б) на изменении влажности в) на изменении давления  
 г) на изменении реакции среды

**Вставьте пропущенные слова в данный текст:**

20. Микроорганизмы (микробы) классифицируют на основные группы: 1.....  
 2..... 3..... 4.....  
 21. Самой благоприятной средой для развития микробов в природе является ..... и .....климат  
 22. Перечислите вредные воздействия микробов:  
 1..... 2..... 3.....  
 23. Культурные дрожжи используются человеком в – производстве спирта, ....., вина и .....  
 24. По форме дрожжи делят на:  
 1..... 2..... 3.....

**Задание 2. Реши задачу**

Заболевание возникло после употребления консервов из грибов домашнего приготовления. В семье заболели двое. Первые признаки заболевания наступили через 8 часов после употребления и проявились следующим образом:

головокружение, сухость во рту, жажда. Наблюдалась рвота и судороги. Через сутки состояние ухудшилось, и больные были госпитализированы.

В стационаре наблюдались: ухудшение зрения, затруднение глотания, резкая слабость, расширение зрачков, температура тела была нормальной.

Из 5 банок консервов, сохранившихся к началу заболевания, 4 оказались бомбажными. Какое пищевое отравление можно подозревать на основании клинических данных? Какие профилактические меры необходимо соблюдать при данном отравлении?

**Эталон ответа на тестовые задания №1.**

№	Варианты правильных ответов
---	-----------------------------

1.	Наука изучающая свойства и жизнедеятельность микроорганизмов
2.	Отрасль здравоохранения, занимающаяся разработкой и проведением практических санитарно-гигиенических мероприятий.
3.	Подвижном и неподвижном
4.	Гниение, плесневение, брожение
5.	Две части
6.	Низких температур
7.	60-80с
8.	120с
9.	это внутриклеточные паразиты, не имеющие клеточного строения, размножающиеся только в живых клетках
10.	А, В
11.	А,Б
12.	Б
13.	А
14.	А
15.	А
16.	А
17.	Б
18.	Б
19.	Г
20.	Бактерии, плесневые грибы, дрожжи, вирусы
21.	Тёплый, влажный
22.	Гниение, плесневение, брожение
23.	Пива, хлебопечении
24.	Шаровидные, эллипсоидные, овальные
	<b>Эталонные ответы к заданию 2.</b> Все признаки соответствуют заболеванию ботулизм. Микроорганизмы развиваются вне доступа кислорода. Заболевание возникло после употребления консервов из грибов домашнего приготовления. Больные должны быть госпитализированы. Бомбажные банки с консервами, консервы нельзя употреблять.

### Вариант 2.

#### Тестовое задание № 1 Вставьте пропущенные слова в данный текст:

1. Микроорганизмы – вызывающие заболевание человека называются ..... или .....
2. Иммунитет - это ..... организма человека к .....

3. Дезинсекция - это комплекс мер по ..... вредных ..... являющихся..... Возбудителей болезни
4. Пищевые инфекционные заболевания возникают от ....., попавших в ..... человека с .....
5. Дрожжи – это ..... неподвижные ..... нуждающиеся в растворённых ..... веществах и..... условиях
6. Разрушение вирусов происходит при нагревании до .....
7. Вирусы - это внутриклеточные ....., не имеющие ..... строения, размножающие только в .....
8. Пищевые отравления -это ..... Заболевание, возникающее от употребления ..... пищи
9. Гигиена – это наука о ..... человека, область....., изучающая влияние условий жизни на ..... и разрабатывающая меры ..... заболеваний

**Выберите правильный ответ:**

10. Зоонозы -  
 а) острое заболевание                      б) возникает от микробов  
 в) передаётся человеку от животных                      г) передаётся человеку от больных людей
11. Общее количество клеток бактерий - не более а) 1 в 1мл б) 10 в 1 мл в) 100 в 1мл.
12. Общее количество бактерий группы кишечной палочки - не более: а) 3 в 1л. б) 10 в 1л в) 40 в 1л
13. Свет действующий губительно на микробы а) дневной б) вечерний в) солнечный
14. Максимальная температура гибели микробов  
 а) +35 С                      б) +50 С                      в) +80 С                      г) +120 С
15. Время года, когда микроорганизмов в воздухе больше а) в тёплое б) холодное
16. Возбудители заболеваний, которые передаются через воздух а) инфекции дыхательных путей, гриппа, менингита  
 б) бронхит, чесотка в)ангина
17. Микробиологическая порча муки происходит при увеличении содержания в ней влаги свыше  
 а) 5%                      б) 15%.                      в) 25%
18. Прогоркание муки является результатом а) солнечной энергии  
 б) окисления жиров муки кислородом.
19. Для предотвращения порчи молока его хранят  
 а) в холодильнике при температуре 8С в течение 20ч б) пастеризуют  
 в) при комнатной температуре

**Вставьте пропущенные слова в данный текст:**

20. Творог и сметану хранят в холодильнике при температуре..... С
21. По форме дрожжи делят на:  
 1..... 2..... 3.....
22. Дезинфекция это комплекс мер по уничтожению возбудителей ..... во внешней среде физическими, химическими и биологическими методами
23. Оборудование, инвентарь, посуда, тара, являющиеся предметами производственного окружения, должны соответствовать ..... , предъявляемым к организациям общественного питания.

24. Моют посуду при температуре ..... С

### Задание 2. Решите задачу

Посещение столовой и употребление в пищу «Салата из свежих овощей» вызвало у людей пищевое отравление.

Вопросы:

1. Возбудителем, какого заболевания может стать «Салат из свежих овощей»?
2. Какие заболевания называются пищевыми?
3. Перечислите причины, вызывающие кишечные инфекции?
4. Почему дизентерию называют «Болезнью грязных рук»?
5. Симптомы больного дизентерией?
6. Меры предупреждения и профилактики данного заболевания?

### Эталон ответа на тестовые задания №1

№	Варианты правильных ответов
1.	Вызывающие заболевание человека, называются болезнетворными или патогенными
2.	Невосприимчивость организма человека к заболеванию
3.	Комплекс мер по уничтожению вредных насекомых, являющихся переносчиками возбудителей болезни.
4.	Пищевые инфекционные заболевания возникают от микробов попавших в организм человека с пищей
5.	Дрожжи это одноклеточные неподвижные микроорганизмы нуждающиеся в растворённых питательных веществах и благоприятных условиях
6.	60-80С
7.	Это внутриклеточные паразиты, не имеющие клеточного строения, размножающиеся только в живых клетках
8.	Пищевые отравления – это острое заболевание, возникающее от употребления заражённой пищи.
9.	Гигиена – это наука о здоровье человека, область медицины изучающая влияние условий жизни на здоровье человека и разрабатывающая меры профилактики заболеваний.
10.	В
11.	В
12.	А
13.	В
14.	В
15.	А
16.	А
17.	Б
18.	Б
19.	А,Б
20.	2-4С
21.	Шаровидные, эллипсоидные, овальные
22.	Дезинфекция это комплекс мер по уничтожению возбудителей <b>инфекционных заболеваний</b> во внешней среде физическими, химическими и биологическими методами
23.	Оборудование, инвентарь, посуда, тара, являющиеся предметами производственного окружения, должны соответствовать <b>санитарно-эпидемиологическим требованиям</b> предъявляемым к организациям общественного питания.
24.	45С.

**Эталоны ответов к заданию 2.**

К острым кишечным инфекциям относятся брюшной тиф, паратифы А и В, сальмонеллез, дизентерия, холера, инфекционный гепатит и другое.

Кишечные инфекции характеризуются следующими основными признаками:

1. Фекально-оральным механизмом заражения, то есть, попадание возбудителя в организм происходит через рот, а возбудитель локализуется в кишечнике;
2. Пищевым, водным и контактно-бытовым путями передачи;
3. Поражением органов желудочно-кишечного тракта;

Возбудители кишечных инфекций устойчивы к различным воздействиям и длительно сохраняются во внешней среде: в водопроводной воде — до 3 месяцев, на овощах и фруктах — от 5 дней до 14 недель. Пищевые продукты, особенно молочные и мясные, а также кулинарные изделия и холодные блюда являются наиболее благоприятной средой для возбудителей кишечных инфекций. Микробы сальмонеллы и дизентерийная палочка может размножаться при температуре от 20 до 40 °

**Вариант 3.****Тестовое задание № 1 Вставьте пропущенные слова в данный текст:**

1. Вентиляция бывает - общая, местная вытяжная и.....
2. Какие заболевания относятся к зоонозам - бруцеллёз, ....., сибирская язва, ящур
3. Заболевание холерой передаётся контактно-бытовым, водным и ..... путём
4. Для дезинфекции оборудования, инвентаря , производственной посуды, деревянной тары применяют .....
5. Для дезинфекции рук обслуживающего персонала применяют растворы хлорной извести .....
6. К механическим методам дезинсекции относятся .....
7. К физическим средствам дезинсекции относятся - .....
8. К химическим средствам дезинсекции относятся - .....
9. Гигиена – это наука о ..... человека, область....., изучающая влияние условий жизни на ..... и разрабатывающая меры ..... заболеваний

**Выберите правильный ответ:**

10. Кто из сотрудников проводит дератизацию с применением химических средств - а) сотрудники санэпидемстанций б) сотрудники ПОП в) медики
11. За качеством воды устанавливается систематический химический анализ не реже а) 1 раза в квартал б) 1 раза в месяц в) 1 раз в год
12. Проверяют яйца на свежесть с помощью – а) овоскопа б) разбивания яйца
13. Зоонозы - пищевые инфекционные заболевания, которые передаются человеку от больного животного через:  
а) мясо и молоко б) крупы, овощи в) рога, копыта
14. Яйца которые используют для приготовления белкового крема а) столовое б) диетическое
15. Рыбу размораживают при температуре не выше: а) + 25-30С



б) +12С в) + 5С

16. Отварные для салатов овощи хранят в холодильнике не больше а) 6 часов б) 30 минут  
в) 20 часов
17. Готовые к употреблению блюда из сырых овощей могут храниться в холодильнике не более:  
а) 6 часов б) 30 минут в) 20 часов
18. Какова причина заражения человека аскаридами? а) грязные руки  
б) плохо проваренное и прожаренное мясо в) плохо проваренная и прожаренная рыба г) плохо  
вымытые фрукты и овощи
19. Выберите правильный ответ. Отравление, возникающее из-за присутствия гликозида  
амигдалина, который при гидролизе в организме человека образует синильную кислоту  
а) отравление грибами  
б) отравление ядрами косточковых плодов в) отравление сырой фасолью г) отравление цинком

**Вставьте пропущенные слова в данный текст:**

20. Не заправленные салаты допускается хранить не более ..... часов при  
температуре..... С

21. Очищенные картофель, корнеплоды и другие овощи во избежание их потемнения  
рекомендуется хранить в холодной воде не более ..... часов.

22. Ополаскивают посуду при температуре..... С.

23. При изготовлении блюд, кулинарных изделий повар перед работой должен снять

.....  
.....

24. Выходя на улицу или в туалет повар должен снять:

.....

**Задание 2. Реши задачу**

Кафе «Мечта» решило организовать в «День города» торговлю шашлыками. Какие условия  
необходимы для организации такой торговли?

**Эталон ответа на тестовые задания №1**

№ вопр.	Варианты правильных ответов
1	Смешанная
2	Туберкулёз
3	Пищевым
4	Растворы хлорной извести
5	0,1-0,2%
6	Уборка, мойка помещений
7	Огонь, сухой и водяной пар, солнечные лучи
8	Гидроксид натрия, специальные химические препараты
9	Гигиена – это наука о <b>здоровье</b> человека, область <b>медицины</b> изучающая влияние условий жизни на <b>здоровье человека</b> и разрабатывающая меры <b>профилактики</b> заболеваний.
10	А
11	А
12	А
13	А
14	А
15	Б
16	А
17	Б

18	А,Г
19	В
20	Не более 3 часов, при температуре 4+2С
21	2 часов.
22	65С
23	Ювелирные украшения, часы, другие бьющиеся предметы, коротко стричь ногти, и не покрывать их лаком, не застёгивать спецодежду лаком.
24	Сан спец одежду
	<p><b>Эталон ответов для задания №2.</b></p> <p>Для организации торговли шашлыками необходимы условия:</p> <ol style="list-style-type: none"> <li>1. Для организации точки по приготовлению и реализации шашлыков необходимо наличие набора документов.</li> <li>2. Требования к организации торговли шашлыками. Приготовление и реализация шашлыков в условиях уличной торговли производится только предприятиями общественного питания, мясоперерабатывающими предприятиями города и предпринимателями.</li> <li>3. Требования, предъявляемые к организации процесса реализации</li> </ol>

### Пакет экзаменатора КРИТЕРИИ ОЦЕНКИ ОТВЕТОВ

Оценка	Критерии	Примечание
«Отлично»	от 90% до 100% включительно	Глубокое и полное овладение содержанием учебного материала по ОП.01 .07 «Основы микробиологии, санитарии и гигиены, в котором обучающийся легко ориентируется, умеет связывать теорию с практикой. Отличная оценка предполагает грамотное, логичное изложение ответа (как в устной, так и в письменной форме), качественное внешнее оформление.
«Хорошо»	от 80% до 90%	Обучающийся полно освоил учебный материал по дисциплине, владеет понятийным аппаратом, ориентируется в изученном материале, осознанно применяет знания для решения тестовых заданий, но содержание и форма ответа имеют отдельные неточности
«Удовлетворительно»	от 60% до 80%	Обучающийся обнаруживает знания и понимание основных положений учебного материала по дисциплине, но излагает его неполно, непоследовательно, допускает неточности в ответах.
«Неудовлетворительно»	менее 60%	Обучающийся имеет разрозненные, бессистемные знания, не умеет выделять главное и второстепенное, допускает ошибки в определении понятий, искажает их смысл, беспорядочно и неуверенно излагает материал, не может применять знания для решения

### Список литературы

#### Печатные издания:

- Емцев, В.Т. Микробиология: учебник для СПО. – Юрайт, 2016 Дополнительные источники:
- Богатова О.В. Промышленные технологии производства молочных продуктов: учебное пособие. – СПб.: Проспект Науки, 2014

#### Электронные издания (электронные ресурсы):

- Микробиология, санитария и гигиена в пищевом производстве. [Электронный ресурс]: [сайт]. -Электрон. дан. – Режим доступа: <https://lektsia.com/8x2388.html>, свободный
- Основы микробиологии, физиологии питания и санитарии. [Электронный ресурс]: [сайт]. - Электрон. дан. – Режим доступа: <https://www.bibliofond.ru/view.aspx?id=606636>, свободный

## ПМ.01 Выполнение работ по ремонту и наладке сельскохозяйственных машин и оборудования

### Паспорт комплекта контрольно-оценочных средств

Результатом освоения профессионального модуля ПМ.01 является готовность обучающегося к выполнению вида профессиональной деятельности «Выполнение работ по ремонту и наладке сельскохозяйственных машин и оборудования» и составляющих его профессиональных компетенций, а также общие компетенции, формирующиеся в процессе освоения программы в целом.

Формой аттестации по профессиональному модулю является экзамен. Итогом экзамена является однозначное решение: «вид профессиональной деятельности освоен/не освоен».

### 1. РЕЗУЛЬТАТЫ ОСВОЕНИЯ МОДУЛЯ, ПОДЛЕЖАЩИЕ ПРОВЕРКЕ

В результате контроля и оценки по профессиональному модулю осуществляется комплексная проверка следующих профессиональных и общих компетенций:

<b>Объекты оценивания</b>	<b>Показатели оценки результата по каждому объекту оценивания</b>	<b>Критерии признака, на основе которого производится оценка по показателю</b>	<b>Тип задания</b>	<b>Форма аттестации</b>
<i>ПК 1.1 ОК1-ОК-9</i>	Выполнять работы по разборке (сборке), монтажу (демонтажу) сельскохозяйственных машин и оборудования	Выполнение работ по ремонту и наладке сельскохозяйственных машин и оборудования	<i>Теоретическое задание</i> <i>Практическое задание</i>	<i>Экзамен</i> <i>Диф. зачет</i>
<i>ПК 1.2, ОК1 -ОК-9</i>	Производить ремонт узлов и механизмов сельскохозяйственных машин и оборудования.			

<i>ПК 1.3, ОК1-ОК9</i>	Производить восстановление деталей сельскохозяйственных машин и оборудования			
<i>ПК 1.4, ОК1-ОК9</i>	Выполнять стендовую обкатку, испытание, регулирование отремонтированных сельскохозяйственных машин и оборудования.			
<i>ПК 1.5, ОК1-ОК9</i>	Выполнять наладку сельскохозяйственных машин и оборудования			
<i>ПК 2.5 ОК1-ОК9</i>	Выполнять погрузочно-разгрузочные, транспортные и стационарные работы на тракторах.	Выполнение механизированных работ в сельскохозяйственном производстве с поддержанием технического состояния средств механизации.		
<i>ПК 2.8. ОК1-ОК9</i>	Выполнять техническое обслуживание при использовании и при хранении тракторов, комбайнов, сельскохозяйственных машин и оборудования,			

	заправлять тракторы и самоходных сельскохозяйственные машины горюче-смазочными материалами.			
--	---	--	--	--

## 2. Формы контроля и оценивания элементов профессионального модуля

Элемент модуля, льный модуль	Форма контроля и оценивания	
	Промежуточная аттестация	Текущий контроль
МДК.01.01 Устройство и техническое обслуживание тракторов.	Экзамен	Тестирование
МДК.01.02 Устройство и техническое обслуживание сельскохозяйственных машин.	Экзамен	Тестирование
УП	Дифференцированный зачет	Оценка выполнения практических работ при выполнении программы учебной практики
ПП	Дифференцированный зачет	Оценка выполнения практических работ при выполнении программы производственной практики
ПМ (в целом)	Экзамен по модулю	Оценка выполнения теоретических практических работ при сдаче квалификационного экзамена

Предметом оценки освоения МДК являются умения и знания. К экзамену по МДК допускаются студенты, полностью выполнившие все практические работы/задания, и, имеющие положительные оценки по результатам текущего контроля.

К экзамену по профессиональному модулю допускаются студенты, успешно прошедшие промежуточную аттестацию по МДК, учебной и производственной практике в рамках данного профессионального модуля.

### 3. ОЦЕНКА ОСВОЕНИЯ ТЕОРЕТИЧЕСКОГО КУРСА ПРОФЕССИОНАЛЬНОГО МОДУЛЯ

#### 3.1. Задания для оценки освоения МДК 01.01 «Устройство и техническое обслуживание тракторов»

##### 3.1.1. Текущая аттестация

##### ВАРИАНТ № 1

*Выберите правильный ответ:*

**1. Как подразделяются сельскохозяйственные тракторы по назначению?**

- а) тяговые, пропашные, универсальные;
- б) универсально-пропашные, специальные и общего назначения;
- в) общего назначения, универсально-пропашные, специализированные;
- г) специализированные, универсальные и тяговые.

**2. Ходовая часть трактора состоит:**

- а) рама, колеса, рессоры, мост;
- б) упругие элементы, движитель, остов, тормоза;
- в) рулевое управление, колеса, подвеска, рама;
- г) остов, подвеска, движитель.

**3. Что входит в полный объем цилиндра?**

- а) объем камеры сжатия, объем гильзы цилиндра;
- б) рабочий объем цилиндра и объем камеры сжатия;
- в) пространство над поршнем, находящимся в верхней мертвой точке;
- г) объем камеры сжатия и объем под поршнем находящимся в верхней мертвой точке.

**4. Какой порядок работы у восьмицилиндрового двигателя ЯМЗ-238?**

- а) 1.4.5.3.6.2.7.8
- б) 1.5.4.2.6.3.7.8
- в) 1.5.3.6.2.4.7.8
- г) 1.5.6.3.2.4.7.8

**5. Как называются подшипники коленчатого вала?**

- а) втулки;
- б) разрезные втулки;
- в) вкладыши;
- г) полукольца

**6. Как называется отдельно выполненный цилиндр?**

- а) гильза; б) втулка; в) обойма г) патрон

**7. Продолжительность открытия клапанов, выраженную в градусах поворота коленвала относительно мёртвых точек называют...?**

- а)впуск б)перекрытие клапанов в)выпуск г) фаза

**8. Между какими деталями ГРМ регулируется тепловой зазор?**

- а) тарелка клапана – седло;
- б) коромысло – стойка;
- в) боёк коромысла - стержень клапана;
- г) кулачок распредвала – стержень клапана.

**9. Как называется устройство жидкостной системы охлаждения, которое перераспределяет потоки охлаждающей жидкости по большому и малому кругу?**

- а) жалюзи;
- б) центробежный насос;
- в) перепускной клапан;
- г) термостат.

**10. Какие способы очистки масла применяются в системе смазки двигателей?**

- а) электромагнитный, струйный, испарительный;
- б) центробежный, фильтрация;
- в) фильтрация, центрифугирование, отстаивание.
- г) отстаивание, центробежный, электромагнитный.

**11. Каков путь движения дизельного топлива по системе питания двигателя?**

- а) Бак -ТННД –ФГОТ –ФГОТ-ТНВД-форсунка;
- б) Бак - ФГОТ–ТННД –ФГОТ –ТНВД-форсунка;
- в) Бак-ФГОТ –ТННД –ФГОТ –ТНВД-форсунка;
- г) Бак-ФГОТ –ТННД –ТНВД –ФГОТ-форсунка

**12. Какое сцепление установлено на тракторе МТЗ-80?**

- а) однодисковое мокрое,
- б) двухдисковое мокрое,
- в) однодисковое сухое,
- г) двухдисковое сухое.

**13. Какой механизм газораспределения применяется на двигателе Д-240?**

- а) нижнеклапанный,
- б) верхнеклапанный,
- в) среднеклапанный,
- г) средненижнеклапанный.

**14. Тарелка какого клапана больше по диаметру ?**

- а) впускного,
- б) оба одинаковы,
- в) выпускного,

**15. Вал отбора мощности с независимым приводом получает вращение от:**

- а) от коробки перемены передач,
- б) от ходовых колёс,
- в) от заднего моста,
- г) от коленчатого вала, через ведущую часть сцепления.

## ВАРИАНТ № 2

*Выберите правильный ответ:*

**1. Как подразделяются тракторы по типу остова?**

- а) рамные, полурамные и шарнирные;
- б) шарнирно-сочлененные, полурамные, безрамные;
- в) рамные, полурамные, безрамные
- г) рамные, полурамные, шарнирно-сочлененные.

**2. Как правильно заглушить работающий дизельный двигатель?**

- а) выключить зажигание;
- б) прекратить подачу воздуха;
- в) прекратить подачу топлива;
- г) включить декомпрессор.

**3. Какой порядок работы у четырехцилиндрового двигателя Д-243?**

- а) 1-2-3-4
- б) 1-2-4-3
- в) 1-3-4-2
- г) 1-3-2-4

**4. Из каких частей состоит поршень?**

- а) юбка, днище, кольца, бобышки;
- б) бобышки, головка, втулка, юбка;



- в) днище, головка, юбка, бобышки;
- г) днище, юбка, головка, кольца.

**5. Как называется внутренняя поверхность цилиндра?**

- а) рубашка;
- б) зеркало;
- в) вставка;
- г) направляющая

**6. Какая деталь ГРМ расположена между кулачком распределительного вала и штангой?**

- а) регулировочный винт;
- б) коромысло;
- в) толкатель;
- г) стойка.

**7. Какая циркуляция охлаждающей жидкости в пусковом двигателе?**

- а) принудительная;
- б) термосифонная;
- в) самотечная;
- г) турбулентная

**8. Какие клапаны установлены в крышке радиатора?**

- а) паровой и воздушный;
- б) впускной и выпускной;
- в) перепускной и предохранительный;
- г) духовой и паровой.

**9. Назовите тип насоса системы смазки двигателя.**

- а) шестеренный;
- б) центробежный;
- в) поршневой;
- г) мембранный

**10. От чего зависит давление впрыска у дизельного двигателя?**

- а) от производительности ТНВД;
- б) от давления на выходе из ТНВД;
- в) от жесткости пружины форсунки;
- г) от рабочего хода плунжера ТНВД.

**11. При приготовлении электролита заливают ...?**

- а) кислоту в воду
- б) воду в кислоту
- в) значения не имеет

**12. Какую функцию выполняет конечная передача?**

- а) увеличивает крутящий момент, снижает обороты
- б) снижает крутящий момент, увеличивает обороты
- в) суммирует крутящий момент,
- г) все ответы правильные.

**13. Какой тип дифференциала применен в редукторе переднего ведущего моста МТЗ-82?**

- а) самоблокирующийся,
- б) с принудительной блокировкой,
- в) с автоматом блокировки,
- г) без блокировки.

**14. Какой механизм блокировки дифференциала заднего моста применен на тракторе МТЗ-80?**

- а) механический с пневмоприводом,
- б) фрикционный с гидроприводом,
- в) механический с гидроприводом,
- г) фрикционный с пневмоприводом.

**15. Какими могут быть двигатели по расположению цилиндров?**

- а) оппозитные, рядные, V-образные, двухрядные, многорядные;
- б) рядные, VR-образные, W – образные, V-образные, оппозитные;
- в) оппозитные, рядные, V-образные;
- г) вертикальные, горизонтальные, оппозитные, двухрядные.

### ВАРИАНТ № 3

*Выберите правильный ответ:*

**1. По какому признаку тракторы делятся на тяговые классы?**

- а) по максимальной мощности двигателя;
- б) по силе сцепления со стерней;
- в) по общей массе трактора;
- г) по номинальному тяговому усилию.

**2. Перечислить такты рабочего цикла четырехтактного двигателя?**

- а) впуск, сжатие, рабочий ход, выпуск;
- б) впуск, сжатие, продувка, выпуск;
- в) впуск, сжатие, воспламенение, выпуск;
- г) впуск, продувка, рабочий ход, выпуск.

**3. Какой порядок работы у шестицилиндрового двигателя СМД-62?**

- а) 1.4.2.5.3.6.
- б) 1.5.4.2.6.3.
- в) 1.5.3.6.2.4.
- г) 1.5.6.3.2.4.

**4. Как называется передняя часть коленчатого вала?**

- а) носок; б) консоль; в) храповик; г) фланец.

**5. Какие расширители могут быть у маслосъемного кольца?**

- а) боковой и внутренний;
- б) радиальный и осевой;
- в) пружинный и пластинчатый;
- г) стальной и бронзовый.

**6. Когда в цилиндре оба клапана открыты, перекрытие клапанов?**

- а) конец рабочего хода – начало выпуска;
- б) конец выпуска - начало впуска;
- в) конец впуска – начало сжатия;
- г) конец сжатия – начало рабочего хода.

**7. Как называется рабочее колесо центробежного водяного насоса?**

- а) вентилятор;
- б) турбина ;
- в) крыльчатка;
- г) ротор.

**8. Перемещением чего регулируют натяжение ремня вентилятора?**

- а) генератора или натяжного ролика;
- б) центробежного насоса;
- в) ступицы вентилятора;
- г) шкива вентилятора.

**9. Какие центрифуги применяются для очистки масла в смазочных системах двигателей?**

- а) реактивные;
- б) полнопоточные;
- в) центробежные;
- г) одно- и двухступенчатые.

**10. Какой вал установлен в топливном насосе высокого давления?**

- а) кулачковый;
- б) распределительный;
- в) эксцентриковый;

**11. Для чего предназначено втягивающее реле стартера ?**

- а) отключения стартера,
- б) блокировки стартера,
- в) включения стартера,
- г) отключения реле блокировки стартера.

**12. Как изменится объем подачи воздуха в цилиндры при увеличении оборотов коленвала дизельного двигателя?**

- а) увеличится,
- б) уменьшится,
- в) не изменится,
- г) все ответы неверные.

**13. Какая схема навески используется при работе с широкозахватными навесными орудиями?**

- а) двухточечная,
- б) одноточечная,
- в) многоточечная,
- г) трехточечная.

**14. Что обозначает цифра 75 в маркировке гидроцилиндра Ц-75?**

- а) внутренний диаметр гидроцилиндра,
- б) длину хода штока,
- в) объем гидроцилиндра,
- г) длину гидроцилиндра.

**15. Для чего предназначен дифференциал?**

- а) распределяет вращающий момент между полуосями
- б) позволяет вращаться полуосям с разной частотой вращения,
- в) верен ответ «а» и «б».

#### ВАРИАНТ № 4

*Выберите правильный ответ:*

**1. Их каких основных частей состоит трактор?**

- а) двигатель, шасси, трансмиссия;
- б) двигатель, ходовая часть, механизм управления;
- в) двигатель, трансмиссия, ходовая часть, механизм управления, рабочее и вспомогательное оборудование.
- г) двигатель, рабочее и вспомогательное оборудование, трансмиссия.

**2. Какой объем называют литражом двигателя?**

- а) суммарный объем всех цилиндров двигателя;
- б) рабочий объем каждого цилиндра;
- в) объем камеры сгорания и рабочий объем всех цилиндров?
- г) рабочий объем двигателя выраженный в литрах.

**3. Какой порядок работы у шестицилиндрового двигателя Д-260?**

- а) 1.4.2.5.3.6.
- б) 1.5.4.2.6.3.
- в) 1.5.3.6.2.4.
- г) 1.5.6.3.2.4.

**4. На каких шейках вращается коленчатый вал?**

- а) на опорных шейках;
- б) на шатунных шейках;
- в) на промежуточных шейках;
- г) на коренных шейках.

**5. Чем ограничивается осевое перемещение коленчатого вала?**

- а) вкладыши;
- б) упорный фланец;

в) упорные кольца или полукольца;

г) упорно-распорное кольцо

**6. При износе каких деталей КШМ слышны глухие стуки?**

а) поршневые кольца;

б) шейки и вкладыши коленчатого вала;

в) поршни и цилиндры;

г) пальцы, бобышки поршня и втулки верхней головки шатуна.

**7. Какая деталь ГРМ не дает клапану садиться в седло с перекосом?**

а) пружина; б) сухарики; в) тарелка; г) направляющая втулка.

**8. Что в системе жидкого охлаждения осуществляет теплообмен между охлаждающей жидкостью атмосферным воздухом?**

а) радиатор; б) термостат; в) центробежный насос г) вентилятор

**9. Где осаждаются примеси при работе центробежного маслоочистителя?**

а) на внешней поверхности стакана ротора

б) на внутренней поверхности стакана ротора

в) на крышке корпуса

**10. Что определяет цетановое число дизельного топлива?**

а) качество топлива;

б) быстроту сгорания;

в) качество распыла;

г) период задержки воспламенения

**11. Перечислите горючие смеси по качеству?**

а) бедная, очень бедная, нормальная, богатая, очень богатая;

б) бедная, средняя, нормальная, богатая, обогащенная;

в) богатая, щедрая, нормальная, прибедная, бедная;

г) нормальная, обедненная, бедная, обогащенная, богатая.

**12. Какой плотности электролит используется в АКБ резко-континентальный климат и температурой ниже минус 40 градусов ? (г/см<sup>3</sup>)**

а) 1,24 – 1,26

б) 1,28 – 1,30

в) 1,26 - 1,27

**13. Какой тип остова у трактора МТЗ- 80?**

а) безрамный,

б) рамный,

в) хребтовый,

г) полурамный.

**14. Что обозначает цифра 32 в маркировке насоса НШ-32?**

а) давление,

б) производительность,

в) мощность,

г) вес.

**15. Какой механизм поворота применен на тракторе ДТ-75?**

а) планетарный,

б) дисковый,

в) фрикционный,

г) комбинированный.

## ВАРИАНТ № 5

*Выберите правильный ответ:*

**1. Какие механизмы входят в трансмиссию?**

а) двигатель, сцепление, коробка передач, кардан, ведущий мост;

б) сцепление, коробка передач, ведущие мосты, колеса;

в) сцепление, коробка передач, кардан, ведущий мост.

г) сцепление, коробка передач, кардан, подвеска, ведущий мост.

**2. Как подразделяются сельскохозяйственные тракторы по назначению?**

- а) тяговые, пропашные, универсальные;
- б) универсально-пропашные, специальные и общего назначения;
- в) общего назначения, универсально-пропашные, специализированные;
- г) специализированные, универсальные и тяговые.

**3. Какой объем называют литражом двигателя?**

- а) суммарный объем всех цилиндров двигателя;
- б) рабочий объем каждого цилиндра;
- в) объем камеры сгорания и рабочий объем всех цилиндров?
- г) рабочий объем двигателя выраженный в литрах.

**4. Какой порядок работы у восьмицилиндрового двигателя ЯМЗ-238?**

- а) 1.4.5.3.6.2.7.8
- б) 1.5.4.2.6.3.7.8
- в) 1.5.3.6.2.4.7.8
- г) 1.5.6.3.2.4.7.8

**5. Как называется задняя часть коленчатого вала?**

- а) консоль;
- б) фланец;
- в) храповик;
- г) хвостовик.

**6. Какой привод может быть у ГРМ?**

- а) зубчатоременный, цепной, шестеренный;
- б) механический, гидравлический, пневматический;
- в) регулируемый, нерегулируемый;
- г) верхний, нижний, промежуточный.

**7. Какой из валов вращается быстрее другого и во сколько раз?**

- а) коленчатый быстрее распределительного в 2 раза;
- б) распределительный быстрее коленчатого в 3 раза;
- в) распределительный быстрее коленчатого в 2 раза;
- г) коленчатый быстрее распределительного в 4 раза.

**8. Что используется в качестве твердого наполнителя в термостате?**

- а) парафин; б) церезин; в) этиленгликоль; г) глицерин

**9. Назовите способы смазки применяемые в системе смазки ДВС?**

- а) самотеком, распылением, разбрызгиванием;
- б) под давлением, разбрызгиванием, самотеком;
- в) под давлением, самотеком, напылением;
- г) самотеком, орошением, под давлением.

**10. Какие способы очистки воздуха применяются в воздухоочистителях двигателя?**

- а) центробежный, инерционный, фильтрация;
- б) инерционный, фильтрация, контактно-масляный;
- в) контактно-масляный, фильтрующий, динамический;
- г) фильтрующий, электромагнитный, отстаивание.

**11. Угол развала колёс управляемого моста это....?**

- а) угол между вертикалью и осью шкворня верхняя часть которого наклонена внутрь,
- б) угол между вертикалью и осью шкворня верхняя часть которого наклонена назад.
- с) угол между вертикальной плоскостью и плоскостью колеса, наклоненного в наружную сторону.

**12. Какое моторное масло применяется для дизельного двигателя?**

- а) М10В, б) М10В1, в) М10ВД, г) М10В2.

**13. Какое сцепление установлено на тракторе МТЗ-80?**

- а) однодисковое мокрое,
- б) двухдисковое мокрое,
- в) однодисковое сухое,
- г) двухдисковое сухое.

**14. Тарелка какого клапана больше по диаметру ?**

- а) впускного,
- б) оба одинаковы,

в) выпускного,

**15. Что входит в полный объем цилиндра?**

а) объем камеры сжатия, объем гильзы цилиндра;

б) рабочий объем цилиндра и объем камеры сжатия;

в) пространство над поршнем, находящимся в верхней мертвой точке;

г) объем камеры сжатия и объем под поршнем находящимся в верхней мертвой точке.

**Эталон ответов на тест**

**Вариант № 1**

№ вопроса	1	2	3	4	5	6	7	8	9	10	11	12	13	14	15
Ответы	в	г	б	б	в	а	г	в	г	б	в	в	б	а	г

**Вариант № 2**

№ вопроса	1	2	3	4	5	6	7	8	9	10	11	12	13	14	15
Ответы	в	в	в	в	б	в	б	а	а	в	а	а	а	б	в

**Вариант № 3**

№ вопроса	1	2	3	4	5	6	7	8	9	10	11	12	13	14	15
Ответы	г	а	а	а	б	б	в	а	б	а	в	а	г	а	в

**Вариант № 4**

№ вопроса	1	2	3	4	5	6	7	8	9	10	11	12	13	14	15
Ответы	в	а	в	г	в	б	г	а	б	г	г	б	г	б	а

**Вариант № 5**

№ вопроса	1	2	3	4	5	6	7	8	9	10	11	12	13	14	15
Ответы	в	в	а	б	г	а	а	б	б	б	с	г	в	а	б

**Инструкция по выполнению теста:**

В каждом варианте теста 15 вопросов.

Каждый вопрос тестового задания имеет один верный ответ.

Время, которое отводится на выполнение теста – 45 минут.

Критерии оценивания:

«отлично» - 90 -100% (13-15)правильных ответов,

«хорошо» - 75-89 % (10-12) правильных ответов,

«удовлетворительно» - 60-74% (8-10) правильных ответов,

«неудовлетворительно» - 7 и меньше правильных ответов.

## ПМ 02. Выполнение механизированных работ в сельскохозяйственном производстве с поддержанием технического состояния средств механизации

### I. Паспорт комплекта контрольно-оценочных средств

Результатом освоения профессионального модуля является готовность обучающегося к выполнению вида профессиональной деятельности «Выполнение механизированных работ в сельскохозяйственном производстве с поддержанием технического состояния средств механизации» и составляющих его профессиональных компетенций, а также общие компетенции, формирующиеся в процессе освоения программы в целом.

Формой аттестации по профессиональному модулю является экзамен (квалификационный). Итогом экзамена является однозначное решение: «вид профессиональной деятельности освоен/не освоен».

#### 1. РЕЗУЛЬТАТЫ ОСВОЕНИЯ МОДУЛЯ, ПОДЛЕЖАЩИЕ ПРОВЕРКЕ

В результате контроля и оценки по профессиональному модулю осуществляется комплексная проверка следующих профессиональных и общих компетенций:

<b>Объекты оценивания</b>	<b>Показатели оценки результата по каждому объекту оценивания</b>	<b>Критерии признак, на основе которого производится оценка по показателю</b>	<b>Тип задания</b>	<b>Форма аттестации</b>
<i>ПК 2.1 ОК1-ОК-9</i> Выполнять основную обработку и предпосевную подготовку почвы с заданными агротехническими требованиями	<i>Проведение и порядок выполнения работы на машинно-тракторном агрегате по обработке почвы</i>	<i>Выполнение правильного определения основных характеристик и показателей МТА, выполнение основных регулировок и</i>	<i>Теоретическое задание</i> <i>Практическое задание</i>	<i>Экзамен</i> <i>Диф.</i> <i>зачет</i>
<i>ПК 2.2, ОК1 -ОК-9</i> Вносить удобрения с заданными агротехническими требованиями.	<i>Проведение и порядок выполнения работы на машинно-тракторном агрегате по внесению удобрений</i>	<i>агротехнических требований при проведении механизированных сельскохозяйственных работ в соответствии с технологической картой.</i>		

<p><i>ПК 2.3, ОК1-ОК9</i> Выполнять механизированные работы по посеву, посадке и уходу за сельскохозяйственными культурами.</p>	<p><i>Проведение и порядок выполнения работы на машинно-тракторном агрегате для посева, посадки и уходу</i></p>			
<p><i>ПК 2.4, ОК1-ОК9</i> Выполнять уборочные работы с заданными агротехническими требованиями</p>	<p><i>Проведение и порядок выполнения работы на уборочном машинно-тракторном агрегате</i></p>			
<p><i>ПК 2.5, ОК1-ОК9</i> Выполнять погрузочно-разгрузочные, транспортные и стационарные работы на тракторах.</p>	<p><i>Проведение и порядок выполнения погрузочно-разгрузочных, транспортных и стационарных работ на тракторах.</i></p>			
<p><i>ПК 2.6 ОК1-ОК9</i> Выполнять мелиоративные работы</p>	<p><i>Проведение и порядок выполнения работы на мелиоративном машинно-тракторном агрегате</i></p>			
<p><i>ПК 2.7. ОК1-ОК9</i> Выполнять механизированные работы по разгрузке и раздаче кормов животным, уборке навоза и отходов животноводства</p>	<p><i>Проведение и порядок выполнения работы на машинно-тракторном агрегате для кормления животных</i></p>			



<p><i>ПК 2.8. ОК1-ОК9</i></p> <p>Выполнять техническое обслуживание при использовании и при хранении тракторов, комбайнов, сельскохозяйственных машин и оборудования, заправлять тракторы и самоходных сельскохозяйственные машины горюче-смазочными материалами</p>	<p><i>Проведение и порядок выполнения работ по обслуживанию и постановке сельскохозяйственной техники на хранение</i></p>			
--	---	--	--	--

## 2. Формы контроля и оценивания элементов профессионального модуля

Элемент модуля, льный модуль	Форма контроля и оценивания	
	Промежуточная аттестация	Текущий контроль
МДК.02.01 Технология механизированных работ в растениеводстве	Экзамен	Тестирование
МДК.02.02 Технология механизированных работ в животноводстве	Экзамен	Тестирование
УП	Дифференцированный зачет	Оценка выполнения практических работ при выполнении программы учебной практики
ПП	Дифференцированный зачет	Оценка выполнения практических работ при выполнении программы производственной практики
ПМ (в целом)	Экзамен (квалификационный)	Оценка выполнения теоретических практических работ при сдаче квалификационного экзамена

Предметом оценки освоения МДК являются умения и знания. К экзамену по МДК допускаются студенты, полностью выполнившие все практические работы/задания, и, имеющие положительные оценки по результатам текущего контроля.

К экзамену (квалификационному) по профессиональному модулю допускаются студенты, успешно прошедшие промежуточную аттестацию по МДК.02.01, МДК.02.02, учебной и производственной практике в рамках данного профессионального модуля.

## 3. ОЦЕНКА ОСВОЕНИЯ ТЕОРЕТИЧЕСКОГО КУРСА ПРОФЕССИОНАЛЬНОГО МОДУЛЯ

### 3.1. Задания для оценки освоения МДК 02.01 «Технология механизированных работ в растениеводстве»

#### 3.1.1. Текущая аттестация

##### Вариант I

*Выберите правильный ответ:*

- Для чего служит дисковый нож на плугах общего назначения?
  - разрезает пласт почвы в вертикальной плоскости;
  - снимает верхний слой почвы и укладывает его на дно борозды;
  - рыхлит подпахотный слой почвы;
  - рыхлит верхний слой почвы.
- Какие бывают лушпильники по типу рабочих органов?
  - дисковые и лемешные;
  - гидрофицированные и навесные;

- в) рыхлительные и прикатывающие;
  - г) полольные и зубовые.
3. На почвах подверженных эрозии применяют сельскохозяйственные машины
    - а) с отвальными рабочими органами;
    - б) с безотвальными рабочими органами;
    - в) с игольчатыми рабочими органами;
    - г) с роторными рабочими органами.
  4. Как расшифровывается марка бороны БСО – 4?
    - а) борона скоростная овощная, 4 – ширина захвата;
    - б) борона сетчатая облегченная, 4 – ширина захвата;
    - в) борона сплошной обработки, 4- ширина захвата;
    - г) борона свекловичная облегченная, 4 – ширина захвата.
  5. Для составления МТА, состоящих из нескольких с\х машин используют
    - а) прицепные устройства;
    - б) навесные устройства;
    - в) сцепки;
    - г) трос.
  6. Посев – это ...
    - а) разбрасывание семян по поверхности;
    - б) заделка семян в почву на определенную глубину;
    - в) посадка семян в горшочки;
    - г) посадка семенного материала в ящики.
  7. Какие по назначению косилки бывают?
    - а) косилки – плющилки, роторные, однобрусные;
    - б) обычные косилки, косилки – измельчители, двухбрусные;
    - в) обычные косилки, косилки – измельчители, косилки – плющилки;
    - г) самоходные, однобрусные, пятибрусные.
  8. Рассадопосадочные машины служат для
    - а) для выращивания рассады;
    - б) для посадки рассады квадратным и рядовым способом;
    - в) для ухода за рассадой;
    - г) для подкормки рассады.
  9. К семенному материалу относятся:
    - а) семена с\х культур;
    - б) растения с\х культур;
    - в) рассада;
    - г) семенной картофель.
  10. Какими машинами вносят минеральные удобрения?
    - а) АИР -20, 1- РМГ-4;
    - б) ПФП – 2, СЗУ – 20;
    - в) ПРТ – 16, ПРТ – 10;
    - г) РЖТ – 8;, РЖТ – 16.

*Составьте:*

11. Пахотный машино – тракторный агрегат.
12. Посевной трех - сеялочный агрегат с трактором ДТ – 75.
13. Ротацию севооборота: Арбуз  
 Томат  
 Капуста  
 Перец

*Дайте ответ:*

14. Что такое гербициды?
15. Какими машинами проводят опрыскивание с\х культур?

16. Каким способом убирают зерновые культуры в нашей зоне?
17. Перечислите основные узлы комбайна.
18. Какого типа молотильные аппараты бывают?
19. Где проходит первичная очистка зерна от примесей?
20. Как происходит выгрузка копнителя комбайна СК – 5М «Нива»?

#### Критерий оценки знаний учащихся:

1 вопрос - 0,5 баллов	2 вопрос – 0,5 баллов
3 вопрос - 0,5 баллов	4 вопрос – 0,5 баллов
5 вопрос - 0,5 баллов	6 вопрос – 0,5 баллов
7 вопрос - 0,5 баллов	8 вопрос – 0,5 баллов
9 вопрос - 0,5 баллов	10 вопрос – 0,5 баллов
11 вопрос – 2 балла	12 вопрос – 2 балла
13 вопрос – 5 баллов	14 вопрос – 2 балла
15 вопрос - 1 балл	16 вопрос – 1 балл
17 вопрос – 5 баллов	18 вопрос – 2 балла
19 вопрос – 1 балл	20 вопрос – 5 баллов

Оценка «5» - 31 – 29,5 баллов

Оценка «4» - 29 – 26 баллов

Оценка «3» - 25,5 – 21 баллов

Ниже 21 балла – оценка «2»

#### Вариант 2

*Выберите верный ответ:*

1. Укажите рабочие органы плуга:
  - а) рама, корпус, нож, предплужник;
  - б) корпус, нож, предплужник;
  - в) рама, опорное колесо, винтовой механизм;
  - г) предплужник, винтовой механизм, корпус,
2. Какие бороны бывают по типу рабочих органов?
  - а) зубовые . тяжелые, средние;
  - б) дисковые, зубовые, легкие;
  - в) зубовые, сетчатые, дисковые, игольчатые;
  - г) легкие, средние, тяжелые.
3. Что обозначает цифра «5» у луцильника ЛДГ?
  - а) число рабочих органов;
  - б) количество секций рабочих органов;
  - в) ширину захвата машины;
  - г) модификацию машины.
4. В каком ответе перечислены рабочие органы пропашных культиваторов?
  - а) диски, лемеха, отвалы;
  - б) лапы, окучники, игольчатые диски, пропашные боронки;
  - в) прореживатели, почвоуглубители, щелеватели;
  - г) подкормочное устройство, цепи, высевающие секции.
5. Посадку семян с\х культур проводят:
  - а) сеялкой;
  - б) картофелесажалкой;
  - в) рассадопосадочной;
  - г) культиватором.
6. Органические удобрения вносят в почву машинами:

- а) АИР -20, 1- РМГ-4;
  - б) ПФП – 2, СЗУ – 20;
  - в) ПРТ – 16, ПРТ – 10;
  - г) РЖТ – 8;, РЖТ – 16.
7. По принципу работы грабли делят:
- а) поперечные и боковые;
  - б) вертикальные и горизонтальные;
  - в) роторные и конвейерные;
  - г) барабанные и колесно – пальцевые.
8. Для чего предназначен пресс – подборщик ПРП – 1,6?
- а) для подбора валков сена и прессования его в тюки цилиндрической формы;
  - б) для подбора и погрузки тюков сена;
  - в) для подбора валков сена и прессования его в рулоны;
  - г) для подбора валков сена и формирования копен круглой формы.
9. От какого механизма получают привод все с\х машины?
- а) от ВОМ трактора;
  - б) от опорных колес;
  - в) от гидросистемы трактора;
  - г) от гидромотора.
10. Что обозначает цифра «1,6» у подборщика – копнителя ПК – 1,6?
- а) ширину захвата машины;
  - б) массу копны;
  - в) высоту копны;
  - г) часовую производительность.

*Составьте:*

- 11. Пахотный машино – тракторный агрегат.
- 12. Посевной трех - сеялочный агрегат с трактором ДТ – 75.
- 13. Ротацию севооборота: Лук  
Перец  
Капуста  
Томат

*Дайте ответ:*

- 14. Что такое стерня?
- 15. Какие способы внесения удобрений вы знаете?
- 16. Где используют культиватор КПС – 4?
- 17. Какие узлы входят в молотилку комбайна?
- 18. Какие битеры стоят на комбайне СК – 5М «Нива»?
- 19. Что представляет собой копнитель комбайна?
- 20. Что входит в ходовую часть комбайна?

Критерий оценки знаний учащихся:

- |                       |                        |
|-----------------------|------------------------|
| 1 вопрос - 0,5 баллов | 2 вопрос – 0,5 баллов  |
| 3 вопрос - 0,5 баллов | 4 вопрос – 0,5 баллов  |
| 5 вопрос - 0,5 баллов | 6 вопрос – 0,5 баллов  |
| 7 вопрос - 0,5 баллов | 8 вопрос – 0,5 баллов  |
| 9 вопрос - 0,5 баллов | 10 вопрос – 0,5 баллов |
| 11 вопрос – 2 балла   | 12 вопрос – 2 балла    |
| 13 вопрос – 5 баллов  | 14 вопрос – 2 балла    |
| 15 вопрос - 1 балл    | 16 вопрос – 1 балл     |
| 17 вопрос – 5 баллов  | 18 вопрос – 2 балла    |

19 вопрос – 1 балл

20 вопрос – 5 баллов

- Оценка «5» - 31 – 29,5 баллов  
Оценка «4» - 29 – 26 баллов  
Оценка «3» - 25,5 – 21 баллов  
Ниже 21 балла – оценка «2»

## Промежуточная аттестация

### Тестовые задания Вариант 1

1. Агрегаты для внесения удобрений являются:
  - а. одномашинными
  - б. двумашинными
  - в. трехмашинными
  - г. четырехмашинными
  
2. химического уничтожения сорняков применяют:
  - а. гербициды;
  - б. пестициды;
  - в. фунгициды;
  - г. инсектициды.
  
3. Четырехрядные свеклоуборочные машины применяют при ширине междурядий:
  - а. 40см
  - б. 45см;
  - в. 50см;
  - г. 60см.
  
4. Для уничтожения сорняков подсолнечника используют:
  - а. ротационные мотыги;
  - б. бороны;
  - в. гербициды;
  - г. все средства.
  
5. Агрегат МТЗ-82+ ГВР-6 предназначен для:
  - а. ворошения; .
  - б. образования валков;
  - в. прессования;
  - г. всех видов работ.
  
6. Агрегат ОГМ-1,5 используют для получения:
  - а. рассыпного сена;
  - б. травяной муки;
  - в. рулонных тюков;
  - г. гранул.
  
7. Назовите зерноочистительно- сушильные комплексы:
  - а. ЗАВ-20;
  - б. ЗАР-5;
  - в. КЗС-10Ш; .
  - г. АЗС-30.
  
- 8 Агрегат МТЗ-82+БМ-6А предназначен для:

- а срезания ботвы; .
- б. погрузке корней;
- в. прореживания;
- г. уборки корней

9. Агрегат Т-150+КСКУ-6 предназначен для уборки:

- а. подсолнечника;
- б. кукурузы;.
- в. свеклы;
- г. картофеля.

10. Агрегат АВМ-0,4 используют для получения:

- а. рассыпного сена;
- б. травяной муки;
- в. рулонных тюков;
- г. гранул.

11. Агрегат МТЗ-82+ ПР-Ф-750 предназначен для:

- а. подбора валков;
- б. измельчения ;
- в. погрузки;
- г. прессования.

12. Агрегат МТЗ-80 + ОП-15 применяют для:

- а. сушки початков;
- б. очистки початков;
- в. транспортировки початков;
- г. загрузки в транспортное средство

13 Шестирядные свеклоуборочные машины применяют при ширине междурядий:

- а. 40см
- б. 45см;.
- в 50см;
- г. 60см..

14 Назовите агрегаты для поточной уборки незерновой части урожая:

- а. СК-5М «Нива»+ПУН-5; .
- б. СК-6+65-136;.
- в. МТЗ-80+ЖВН-6;
- г. ДОН-1500+ЖВР-10.

15. Агрегат ДТ-75+РУН15А применяют для внесения:

- а. органических удобрений;.
- б. пестицидов;
- в. минеральных удобрений;
- г. гербицидов.

## Вариант 2

1. Агрегат ОГМ-1,5 используют для получения:

- а. рассыпного сена;
- б. травяной муки;
- в рулонных тюков;
- г. гранул.



2. Назовите распространенный при уборке кукурузы способ движения агрегатов:
- а. челночный;
  - б. всвал;
  - в. вразвал;
  - г. круговой.
- 3 Агрегат РКС-4 предназначен для:
- а срезания ботвы;
  - б. погрузке корней;
  - в. прореживания;
  - г. уборки корней..
4. Назовите картофелесажалки ложечно-дискового типа:
- а. СПШ-4-90;
  - б. Л-202;
  - в. КСМ-6;.
  - г. СН-4Б..
5. Укажите агрегат с дисковым луцильником :
- а.МТЗ-80+ППЛ-5-25;
  - б. МТЗ-80+ЛДГ-5А;
  - вТ-150+ППЛ-10-25;
  - г. МТЗ-80+РУМ-5.
6. Что не является операционной технологией предпосевной подготовки почвы:
- а.культивация;
  - б. боронование;
  - в прикатывание;
  - г.опрыскивание..
- 7.Продолжительность посадки картофеля не должна превышать:
- а. 1-2 дня;
  - б. 3-4дня;
  - в. 6-8дней;
  - г. 8-10 дней..
- 8 Назовите наиболее эффективный способ движения свеклоуборочных машин:
- а круговой;
  - б. диагональный;
  - в. беспетлевой комбинированный;.
  - г свальный гребень.
9. Органические удобрения в зонах возделывания кукурузы вносят под:
- а. лущение;
  - б. боронование;
  - в зяблевую вспашку;
  - г. междурядную обработку.
10. Агрегат МТЗ-82+ ЖКР-Ф-2 предназначен для уборки
- а. подсолнечника; .
  - б. кукурузы;.

- в. свеклы;
- г. картофеля.

11. Агрегат МТЗ-100+ ПКТ-Ф 2,0 предназначен для

- а. ворошения; .
- б. образования валков;
- в. прессования; .
- г. всех видов работ

12. Агрегат Дон-1500+КДМ-6 применяют для:

- а. срезания кукурузы;
- б. обмолота зерна;
- в. подбора валков;
- г. очистки початков.

13. Агрегат МТЗ-82+СНТ-2,1Б предназначен для:

- а. лущения;
- б. погрузке корней; .
- в. прореживания;
- г. прикатывания

14. Скашивание в валки проводят при влажности зерна:

- а. 25-35%;
- б. 10-15%;
- в. 15-20%;
- г. 20-25%.

15. Укажите машину для протравливания семян:

- а. ПС-10; .
- б. ПСШ-5; .
- в. СП-11;
- г. С-11У.

## **МДК 02.02 Технология механизированных работ в животноводстве**

### **Текущая аттестация**

#### **Вариант 1**

1. Какие функциональные зоны включает генеральный план животноводческой фермы.
  - а) северную, восточную, южную, западную;
  - б) господствующую, подчиненную, нейтральную;
  - в) административную, производственную, кормовую, хранения;
  - г) подветренную, заветренную, штилевую.
2. Назовите, название скотоместа в коровнике при привязном содержании коров.
  - а) логово;
  - б) бокса;
  - в) стойло;
  - г) станок.
3. Назовите возраст основных свиноматок для свиноводческих ферм.
  - а) 6 мес.
  - б) 8 мес.

- в) 1 год
- г) свыше 1,5 года.

4. Назовите, в каких случаях применяется пастбищно-стойловая система содержания овец.

- а) в районах, где возможен круглогодичный выпас овец на пастбищах, с ежедневной подкормкой зимой;
- б) в районах со слабым полевым кормопроизводством и при наличии пастбищ для круглогодичного выпаса овец;
- г) в районах с хорошо развитым полевым кормопроизводством не имеющих зимних пастбищ и нет возможности выпаса овец в зимний период.

5. Назовите, по какому показателю определяется размер товарной птицефабрики яичного направления.

- а) по максимальному поголовью кур-несушек маточного стандарта;
- б) по среднегодовому поголовью кур-несушек промышленного стандарта;
- в) по количеству яиц направленных в инкубаторий;
- г) по количеству яиц, предназначенных для реализации.

6. Назовите, чем оценивается естественное освещение для животноводческих помещений.

- а) световым коэффициентом;
- б) количеством окон;
- в) коэффициентом учитывающего загрязнения окон;
- г) по количеству ясных дней в году.

7. Укажите номера правильного ответа. Формула  $d_m = d_2 - d_1 =$

- а) краткость воздухообмена;
- б) требуемый воздухообмен;
- в) расчетный воздухообмен;
- г) количество тепла, уносимое вентиляционным воздухом.

8. Укажите номер правильного ответа. Рекомендуемая оптимальная температура внутри помещения для коровника:

- а)  $+ 20^{\circ}\text{C} \pm 4^{\circ}\text{C}$
- в)  $+ 8^{\circ}\text{C}$
- г)  $+ 12^{\circ}\text{C}$

9. Какая зависимость характеризует «степень измельчения» кормов?

- а)  $= S_{\text{нач.}} / S_{\text{кон.}}$ , где  $S$  – удельная площадь поверхности исходного и конечного корма;
- б)  $= D_{\text{нач.}} / d_{\text{кон.}}$ , где  $D, d$  – средний диаметр исходного и конечного корма;
- в)  $= L_{\text{нач.}} / l_{\text{кон.}}$ , где  $L, l$  – средняя длина стебля и резки;
- г) = все перечисленные зависимости характеризуют «степень измельчения» кормов.

10. Назовите, чем регулируется степень измельчения зерна в дробилке ДБ- 5,0.

- а) заменой решет;
- б) частотой вращения молоткового барабана;
- в) зазором между декой и молотками;
- г) воздушным сепаратором.

11. Назовите какой тип измельчающего рабочего органа используется в измельчителе РСС 6,0:

- а) молоток;
- б) нож;
- в) бич;
- г) штифт.

12. Назовите, какой тип измельчающего рабочего органа используется в измельчителе грубых кормов ИГК -30.

- а) молоток;
- б) нож;
- в) штифт;
- г) бич.

13. Назовите, какие машины предназначены для мойки и измельчения корнеплодов?

- 14. а) ИСК-3,0 А; ТК-5,0 Б;
- б) ОГМ-0,8Б; ЗПК -4,0;
- в) ИКМ – Ф -10; ИСК- 5,0 М;
- г) РММ – Ф -6; УС- Ф -170.

15. Назовите, какой процент отклонения от предписанной нормы выдачи корма на голову допускается при раздаче стебельных кормов.

- а)  $\pm 2\%$  ;  $\pm 20\%$ ;

б)  $\pm 15\%$ ;  $\pm 25\%$ .

16. Назовите кормораздатчики, относящиеся к классу « стационарные» ?

- а) РММ-Ф -6; РСП – 10А;
- б) КТУ – 10А; ТВК – 80Б;
- в) КЛЮ- 75; КЛК – 75;
- г) АРС- 10; РМК – 1,7.

16 Назовите навозоуборочные транспортеры, работающие по круговому принципу действия.

- а) КОШ –Ф -100;
- б) ТС -1; НПК -3,0;
- в) УС – 250; НЖН – 200;
- г) ТСН – 160; ТСН – 3Б.

17. Назовите установленную норму расхода постилки ( опилки ) на одну голову КРС:

- а) - 4 кг
- б) – 6 кг.
- в) – 3,5 кгг) – 2 кг.

18. Назовите, для чего предназначен пульсатор доильного аппарата.

- а) для преобразования постоянного по величине вакуума в переменный;
- б) для поддержания постоянного вакуума в доильных станках;
- в) для поддержания постоянного вакуума в коллекторе доильного аппарата;
- г) для создания тракторов и сбора молока.

19. Назовите, в каком положении будет находиться клапан пульсатора доильного аппарата « Майга» при такте сосания:

- а) в верхнем;
- б) в нижнем;
- в) в среднем;
- г) в нейтральном.

20. Назовите, что будет находиться в управляющей камере переменного вакуума пульсатора доильного аппарата « Волга» при такте сосания:

- а) вакуум- атмосфера;
- б) атмосфера – вакуум;
- в) атмосфера;
- г) вакуум.

20. Назовите соотношение тактов во времени одной пульсации у доильного аппарата «Импульс».

- а) 60: 10: 30;
- б) 80: 10 : 10;
- в) 70: 30;
- г) 50:50.

21. Назовите, какие доильные установки применяются при привязном содержании кормов.

- а) ДАС – 2Б; УДА – 8 А;
- б) АД – 100Б; АДМ – 8А;
- в) УДС – 3А; УДА – 16 А;

г) УДТ – 6; АДМ – 8 А.

22. Назовите, для чего предназначен вакуум – регулятор доильной установки.

- а) создания разрежения в вакуумной магистрали;
- б) поддержания вакуума в заданных пределах;
- в) выравнивание вакуума в камерах пульсатора;
- г) преобразование постоянного вакуума в переменный.

23. Назовите оптимальное значение рабочего вакуума отечественных доильных установок.

- а)  $R_{опт} = 38 \dots 48$  к Па;
- б)  $R_{опт} = 48 \dots 50$  к Па;
- в)  $R_{опт} = 53 \dots 55$  к Па;
- г)  $R_{опт} = 55 \dots 60$  к Па.

24. Назовите величина кислотности свежесвыдоенного молока в градусах Тернера.

- а) 8...10оТ;
- б) 12... 14оТ;
- в) 16...18оТ;
- г) 20 ... 22 о;

25. Назовите, какие факторы влияют на эффективность работы сепараторов сливоотделителей.

- а) порода коров и их удой;
- б) прозрачность сепарируемой жидкости;
- в) разность плотности плазмы и жира
- г) завод – изготовитель сепаратора – сливоотделителя.

26. Назовите, для чего предназначена операция пастеризация молока.

- а) для уничтожения микроорганизмов в молоке;
- б) для длительного хранения молока;
- в) для улучшения вкусовых качеств молока;
- г) для замедления жизнедеятельности микроорганизмов в молоке.

27. Назовите, предъявляемые требования к содержанию овец перед стрижкой.

- а) в течение 5 часов без корма и 2 часов без воды;
- б) в течение 10 часов без корма и 4 часов без воды,
- в) в течение 15 часов без корма и 8 часов без воды;
- г) в течение 24 часов без корма и 12 часов без воды.

28. Назовите состав раствора для купания

- овец. а) вода и моющие средства;
- б) вода и креолино-гексахлориновый концентрат;
  - в) вода и лечебный средства;
  - г) вода и щелочные вещества.

29. Назовите на сколько процентов увеличивается настриг шерсти, от одной овцы с использованием машинной стрижки, в сравнении, с ручной.

- а) на 3...5 % ;
- б) на 8 ... 13 %;
- в) на 15...20 %;
- г) на 25%.

## Вариант 2

1. Уровень грунтовых вод на территории фермы в период наивысшего подъема должен находиться от пола, наиболее заглубленного в грунт помещения на расстоянии.
  - а) не менее 1 м.;
  - б) не менее 5 м;
  - в) 10 м;
  - г) 15 м.
  
2. Назовите, название скотоместа в коровнике при беспривязном одиночном содержании коров.
  - а) логово;
  - б) бокс;
  - в) стойло;
  - г) станок.
  
3. Назовите, возраст поросят – отъемышей для свиноводческих ферм.
  - а) после отъема свиноматок от 1 мес.;
  - б) после отъема свиноматок 1 год;
  - в) после отъема свиноматок 4 мес.;
  - г) после отъема свиноматок 8 мес.
  
4. Назовите, в каких случаях применяется пастбищно- полустойловая система содержания овец.
  - а) в районах с хорошим развитым полевым кормопроизводством и при наличии пастбищ для круглогодичного выпаса овец;
  - б) в районах со слабым полевым кормопроизводством;
  - в) в районах с хорошо развитым полевым кормопроизводством, не имеющих пастбищ и где нет, возможности выпаса в зимний период;
  - г) в районах, где возможен круглогодичный выпас овец на пастбищах, с ежедневной подкормкой зимой.
  
5. Укажите по какому показателю определяется размер товарной птицефабрики мясного направления.
  - а) по числу сдаваемых в год бройлеров, цыплят, индюшек, утят, гусят;
  - б) по количеству яиц, направленных в инкубаторий;
  - в) по максимальному поголовью бройлеров, цыплят индюшек, утят, гусят,
  - г) по среднегодовому поголовью бройлеров, цыплят, индюшат, утят, гусят.
  
6. Какая зависимость характеризует относительную влажность воздуха?
  - а)  $W = W_{\max} - W_a$  – абсолютная влажность, %;
  - б)  $W = W_a | W_{\max}, W_{\max}$  – максимальная влажность, %
  - в)  $W = W_{\max} | W_a$ ;  $W$  - относительная влажность, %.
  - г)  $W = W_{\max} W_a$

7. Укажите номер правильного ответа. Рекомендуемая искусственная освещенность животноводческого помещения для коровника, Вт/ м

- а) 2,5
- б) 3,0
- в) 4,5
- г) 6,5

8. Какая зависимость характеризует « удельную энергоемкость » измельчения кормов?

- а)  $\text{Эуд} = Q \cdot \lambda \cdot P$ , где  $P$  – мощность измельчения, кВт; б)  $\text{Эуд} = Q/P$ ,  $Q$ - производительность измельчителя, т/ч.;
- в)  $\text{Эуд} = P/Q \cdot \lambda$ ,  $\lambda$  - степень измельчения корма кВт;
- г)  $\text{Эуд} = P/Q$

9. Чем регулируется степень измельчения зерна в дробилке КДУ- 2,0?

- а) заменой решет;
- б) частотой вращения молоткового барабана;
- в) зазором между декой и молотками;
- г) воздушным сепаратором.

10. Назовите каким образом регулируется скорость продольного транспортера измельчителя РСС-6,0

- а) храповым механизмом;
- б) вариатором;
- в) сменными шестернями;
- г) повышающим редуктором.

11. Назовите, какой тип измельчающего рабочего органа используется в измельчении грубых кормов ИРТ-165

- а) нож;
- б) штифт;
- в) молоток;
- г) бич.

12. Чем регулируется крупность измельчения корнеплодов на ИКМ – Ф- 10?

- а) вертикальным шнеком и предохранительным клапаном;
- б) частотой вращения деки вертикальным шнеком;
- в) направляющим козырьком противорежущий гребенкой;
- г) частотой вращения дисков и съемной декой.

13. Назовите, какой процент отклонения от предписанной нормы выдачи корма на голову допускается при раздаче концентрированных кормов.

- а)  $\pm 5\%$ ; в)  $\pm 15\%$ ;
- б)  $\pm 10\%$ ; г) свыше  $15\%$ .

14. Назовите кормораздатчики, относящиеся к классу « Мобильные»?

- а) РК-50; КТУ- 10 А; ТВК – 80Б;
- б) РММ-Ф- 5; РСП- 10 А; КТУ – 10 А;



- в) КЛК -75; РКУ – 200; РСР- 10А;
- г) ТВК – 80Б; РММ- Ф -6; КТУ- 10А.

15. Назовите навозоуборочные транспортеры, работающие по возрастанию поступательному принципу действия

- а) ТСН – 160 Б; КОШ- Ф-100;
- б) НЖН -200; ТСН – 3,0 Б;
- в) ТС-1; УС- 250;
- г) ПЭ- 0,8; НПК-30.

16. Назовите установочную норму расхода постилки (опилки) на одну голову свиноматки:

- а) - 3 кг;
- б) – 7кг;
- в) – 1,5 кг;
- г) – 5,5 кг.

17. Назовите, для чего предназначен коллектор 3- х тактного доильного аппарата.

- а) для образования тактов сосания, сжатия, отдыха и сбора молока;
- б) для поддержания постоянного вакуума в доильных станках;
- в) для поддержания переменного вакуума в доильном ведре;
- г) для регулирования частоты пульсации.

18. Назовите, в каком положении будет находиться клапан пульсатора доильного аппарата «Майга» при такте сжатия:

- а) в нейтральном;
- б) в среднем;
- в) в верхнем;
- г) в нижнем.

20 Назовите, что будет находиться в управляющей камере переменного вакуума пульсатора доильного аппарата « Волга» при такте сжатия:

- а) вакуум – атмосфера;
- б) атмосфера;
- в) атмосфера – вакуум;
- г) вакуум.

21. Назовите, соотношение тактов во времени одной пульсации у доильного аппарата « Волга».

- а) 80: 10 : 10;
- б) 50:50;
- в) 60: 10:30;
- г) 70:30.

22. Назовите, какие доильные установки применяются при безпривязном содержании коров.

- а) АДМ – 8А; АД -100 Б;
- б) УДА – 8А; АДМ- 8 А
- в) УДТ – 6А; УДА – 16 А;
- г) ДАС- 2Б; УДС – 3А.

23. Назовите, для чего предназначен вакуум-баллон доильной установки.
- а) для поддержания вакуума в вакуумной магистрали заданном режиме;
  - б) для контроля вакуума в вакуумной магистрали;
  - в) для выравнивания разрежения в вакуумной магистрали и сбора конденсата;
  - г) для создания разрежения в вакуумной магистрали.
24. Назовите величину рекомендуемого вакуума для доильного аппарата «Волга».
- а) 48 кПА ;
  - б) 50 кПА;
  - в) 55 кПА;
  - г) 60 кПА;
25. Назовите, до какой температуры необходимо охладить молоко летом.
- а) – 2 ... 00 С;
  - б) 2... 4 0 С
  - в) 6... 8 0 С;
  - г) 8... 10 0 С.
26. Назовите, самый простой способ получения сливок из молока.
- а) нагрев молока до температуры 450 С;
  - б) пропускание молока через фильтрующие устройства;
  - в) охлаждение молока до температуры 2... 40 С;
  - г) явление естественного отстоя молока.
27. Назовите, при каком режиме не происходит тепловая пастеризация молока.
- а) температура молока + 450 С; выдержка 30 мин;
  - б) температура молока + 630 С; выдержка 30 мин;
  - в) температура молока + 720 С; выдержка 30 сек;
  - г) температура молока + 90 0 С; без выдержки.
28. Назовите существенные преимущества стригальной машинки МСУ – 200 относительно МСО – 77 Б?
- а) работа на электробезопасном напряжении 36 В;
  - б) не имеет гибкого приводного вала ограниченной длины; в) более маневренная и производительна к работе;
  - г) все перечисленные выше преимущества существенны.
29. Назовите, для чего предназначена операция купки овец.
- а) для профилактического и лечебного купания овец;
  - б) для увеличения настрига шерсти;
  - в) для профилактики от простудных заболеваний;
  - г) для очистки шерсти перед стрижкой.

30. Назовите, во сколько раз увеличивается производительность стригалей при машинной стрижке овец в сравнении с ручной.

- а) в 1 раз;
- б) в 1 раз...2 раза;
- в) в 3...5 раз;
- г) в 6 ...8 раз.

## **1. Контрольно-оценочные материалы для экзамена по модулю**

### **1.1. Общие положения**

Экзамен по модулю предназначен для контроля и оценки результатов освоения профессионального модуля ПМ.02. «Выполнение механизированных работ в сельскохозяйственном производстве с поддержанием технического состояния средств механизации» по профессии 35.01.27 Мастер сельскохозяйственного производства.

**Экзамен включает:** выполнение варианта практических заданий по расчету, комплектowaniu, работе агрегатов при выполнении различных механизированных операций (работ).

### **5.2 Экзаменационные билеты для оценки освоения ПМ.02. «Эксплуатация сельскохозяйственной техники»**

## **Задания для экзаменуемого**

### **Инструкция**

Внимательно прочитайте задание.

Вы можете воспользоваться: оборудованием для проведения ЕТО тракторов и сельхозмашин; трактором МТЗ-82.1, сельскохозяйственной машиной в соответствии с заданием; зерноуборочным комбайном; оборудованием для технологических регулировок агрегатов; измерительными инструментами и приспособлениями; комплектом учебно-методической документации и дополнительной литературой.

Время выполнения задания - 1 час.

#### **Задание 1**

1. Составить и подготовить МТА для вспашки зяби из трактора МТЗ-82.1 и плуга.
2. На месте произвести запуск рабочих органов комбайна, выполнить основные эксплуатационные регулировки молотильного аппарата с соблюдением техники безопасности

#### **Задание 2**

1. Составить, подготовить МТА для сплошной культивации почвы из трактора МТЗ–82.1 и культиватора.
2. На зерноуборочном комбайне включая и выключая рабочие органы комбайна, выполнить основные регулировки шнека жатки.

#### **Задание 3**

1. Составить и подготовить МТА для боронования зяби из трактора МТЗ-82.1 и средних зубчатых борон, сцепки.
2. На месте произвести запуск рабочих органов комбайна, выполнить основные эксплуатационные регулировки мотовила жатки.

#### **Задание 4**

1. Составить и подготовить МТА для лущения стерни из трактора МТЗ-82.1 лущильника.
2. На месте произвести запуск рабочих органов комбайна, выполнить основные эксплуатационные регулировки режущего аппарата жатки.

#### **Задание 5**

1. Составить и подготовить МТА для междурядной культивации из трактора МТЗ-82.1 и культиватора.
2. На месте произвести запуск рабочих органов комбайна, выполнить основные эксплуатационные регулировки высоты среза жатки

### Задание 6

1. Составить и подготовить посевной МТА из трактора МТЗ-82.1 и сошниковой сеялки.
2. На месте произвести запуск рабочих органов комбайна, выполнить основные эксплуатационные регулировки молотильного аппарата.

### Задание 7

1. Составить и подготовить посевной МТА из трактора МТЗ-82.1 и сеялки СЗ-3.6.
2. На месте произвести запуск рабочих органов комбайна, выполнить основные эксплуатационные регулировки сепарирующего устройства.

### Профессиональные и общие компетенции, контролируемые в ходе экзамена по модулю

ВД	Выполнение механизированных работ в сельскохозяйственном производстве с поддержанием технического состояния средств механизации.
ПК 2.1	Выполнять основную обработку и предпосевную подготовку почвы с заданными агротехническими требованиями.
ПК 2.2	Вносить удобрения с заданными агротехническими требованиями.
ПК 2.3	Выполнять механизированные работы по посеву, посадке и уходу за сельскохозяйственными культурами
ПК 2.4	Выполнять уборочные работы с заданными агротехническими требованиями
ПК 2.5	Выполнять погрузочно-разгрузочные, транспортные и стационарные работы на тракторах.
ПК 2.6	Выполнять мелиоративные работы
ПК 2.7	Выполнять механизированные работы по разгрузке и раздаче кормов животным, уборке навоза и отходов животноводства
ПК 2.8	Выполнять техническое обслуживание при использовании и при хранении тракторов, комбайнов, сельскохозяйственных машин и оборудования, заправлять тракторы и самоходных сельскохозяйственные машины горюче-смазочными материалами

Код	Наименование универсальных (общих) компетенций
ОК 1	Выбирать способы решения задач профессиональной деятельности применительно к различным контекстам
ОК 02	Использовать современные средства поиска, анализа и интерпретации информации, и информационные технологии для выполнения задач профессиональной деятельности
ОК 03	Планировать и реализовывать собственное профессиональное и личностное развитие, предпринимательскую деятельность в профессиональной сфере, использовать знания по финансовой грамотности в различных жизненных ситуациях
ОК 04	Эффективно взаимодействовать и работать в коллективе и команде
ОК 05	Осуществлять устную и письменную коммуникацию на государственном языке Российской Федерации с учетом особенностей социального и культурного контекста
ОК 06	Проявлять гражданско-патриотическую позицию, демонстрировать осознанное поведение на основе традиционных общечеловеческих

	ценностей, в том числе с учетом гармонизации межнациональных и межрелигиозных отношений, применять стандарты антикоррупционного поведения
ОК 07	Содействовать сохранению окружающей среды, ресурсосбережению, применять знания об изменении климата, принципы бережливого производства, эффективно действовать в чрезвычайных ситуациях
ОК 08	Использовать средства физической культуры для сохранения и укрепления здоровья в процессе профессиональной деятельности и поддержания необходимого уровня физической подготовленности
ОК 09	Пользоваться профессиональной документацией на государственном и иностранном языках

### ЭКЗАМЕН

по ПМ.02 Выполнение механизированных работ в сельскохозяйственном производстве с поддержанием технического состояния средств механизации  
профессия 35.01.27 Мастер сельскохозяйственного производства

### ОЦЕНОЧНАЯ ВЕДОМОСТЬ ПО ПРОФЕССИОНАЛЬНОМУ МОДУЛЮ

( ФИО обучающегося )

Обучающийся на 2 курсе по профессии 35.01.27 Мастер сельскохозяйственного производства освоил программу профессионального модуля ПМ. 02 Выполнение механизированных работ в сельскохозяйственном производстве с поддержанием технического состояния средств механизации в объеме \_\_\_\_ часов

Результаты промежуточной аттестации по элементам профессионального модуля ПМ.02 Выполнение механизированных работ в сельскохозяйственном производстве с поддержанием технического состояния средств механизации

Элементы модуля (код и наименование МДК, практики)	Формы промежуточной аттестации	Оценка
МДК 02.01 Технология механизированных работ в растениеводстве	экзамен	
МДК 02.02 Технология механизированных работ в животноводстве	экзамен	
УП 02.	Диф. зачет	
ПП 02.01 Производственная практика	Диф. зачет	

Коды и наименования совокупности компетенций	Показатели оценки результата	Оценка
ПК.2.1. Выполнять основную обработку и предпосевную подготовку почвы с заданными агротехническими требованиями.	-Соответствие технологии комплектования МТА типовой технологической карте	
	-Соответствие принятых агротребований при выполнении операции нормам типовых карт возделывания с.х. культур	
	-Соответствие выбора справочных параметров техническим и агрономическим требованиям	
	-Соответствие рассчитанной производительности техническим возможностям машин в агрегате	

	-Соответствие расхода ТСМ нормативам на выполнение взятой операции и технической характеристике машины (двигателя).	
ПК.2.2. Вносить удобрения с заданными агротехническими требованиями.	-Соответствие технологии комплектования МТА типовой технологической карте	
	-Соответствие выбираемых технологических параметров регулировки с.х. машин агротребованиям для выполнения конкретной операции	
	-Соответствие технических параметров основной машины при её регулировке техническим условиям (ТУ)	
	-Соответствие настройки МТА агротребованиям на выполнение заданной операции	
	-Соответствие содержания операций технического обслуживания регламенту ТО на его конкретный вид.	
ПК.2.3 Выполнять механизированные работы по посеву, посадке и уходу за сельскохозяйственными культурами	-Соответствие технологии комплектования МТА типовой технологической карте	
	-Соответствие выбираемых технологических параметров регулировки с.х. машин агротребованиям для выполнения конкретной операции	
	-Соответствие технических параметров основной машины при её регулировке техническим условиям (ТУ)	
	-Соответствие настройки МТА агротребованиям на выполнение заданной операции	
	-Соответствие содержания операций технического обслуживания регламенту ТО на его конкретный вид.	
ПК 2.4. Выполнять уборочные работы с заданными агротехническими требованиями	Соответствие технологии комплектования МТА типовой технологической карте Соответствие выбираемых технологических параметров регулировки с.х. машин агротребованиям для выполнения конкретной операции Соответствие технических параметров основной машины при её регулировке техническим условиям (ТУ) Соответствие настройки МТА агротребованиям на выполнение заданной операции Соответствие содержания операций технического обслуживания регламенту ТО на его конкретный вид.	
ПК 2.5 Выполнять погрузочно-разгрузочные, транспортные и стационарные работы на тракторах.	Соответствие технологии комплектования МТА типовой технологической карте; Соответствие технических параметров основной машины при её регулировке техническим условиям (ТУ); Соответствие расхода ТСМ нормативам на выполнение взятой операции и технической характеристике машины (двигателя); Соответствие содержания операций технического обслуживания регламенту ТО на его конкретный вид.	
ПК 2.6 Выполнять мелиоративные работы	Соответствие технологии комплектования МТА типовой технологической карте; Соответствие выбираемых технологических параметров	

	<p>регулировки с.х. машин агротребованиям для выполнения конкретной операции;</p> <p>Соответствие технических параметров основной машины при её регулировке техническим условиям (ТУ);</p> <p>Соответствие настройки МТА агротребованиям на выполнение заданной операции;</p> <p>Соответствие содержания операций технического обслуживания регламенту ТО на его конкретный вид.</p>	
<p>ПК 2.7 Выполнять механизированные работы по разгрузке и раздаче кормов животным, уборке навоза и отходов животноводства</p>	<p>Соответствие технологии комплектования МТА типовой технологической карте;</p> <p>Соответствие выбираемых технологических параметров регулировки с.х. машин агротребованиям для выполнения конкретной операции;</p> <p>Соответствие технических параметров основной машины при её регулировке техническим условиям (ТУ);</p> <p>Соответствие настройки МТА агротребованиям на выполнение заданной операции;</p> <p>Соответствие содержания операций технического обслуживания регламенту ТО на его конкретный вид.</p>	
<p>ПК 2.8 Выполнять техническое обслуживание при использовании и при хранении тракторов, комбайнов, сельскохозяйственных машин и оборудования, заправлять тракторы и самоходных сельскохозяйственных машины горюче-смазочными материалами</p>	<p>Соответствие расхода ТСМ нормативам на выполнение взятой операции и технической характеристике машины (двигателя);</p> <p>Соответствие содержания операций технического обслуживания регламенту ТО на его конкретный вид.</p>	

Заключение об освоении вида профессиональной деятельности по ПМ.02. Выполнение механизированных работ в сельскохозяйственном производстве с поддержанием технического состояния средств механизации

Дата ..... 20\_\_\_ г

Председатель \_\_\_\_\_ / \_\_\_\_\_ /

Подписи членов экзаменационной комиссии:

Члены комиссии \_\_\_\_\_



**Условия выполнения задания:**

1. Место (время) выполнения задания: *кабинет, учебные мастерские.*
2. Максимальное время выполнения задания: 60 мин.
3. Вы можете воспользоваться:

**Литературой для обучающихся:****Основные источники:**

1. Организация и технология механизированных работ в растениеводстве / Гусаков Ф.А. – М.: Академия, 2019. – 414 с.
2. Верещагин А. Организация и технология механизированных работ в растениеводстве, Академия, 2018
3. Купреенко А.И. Выполнение механизированных работ на животноводческих комплексах и механизированных фермах. – М.: Академия, 2016. – 234 с.
4. Техническое обеспечение животноводства [Электронный ресурс] : учебник / А.И. Завражнов [и др.] ; Под ред. А.И. Завражнова. — Электрон. дан. — Санкт-Петербург : Лань, 2018. — 516 с. — Режим доступа: <https://e.lanbook.com/book/108449>. — Загл. с экрана.
5. Курочкин, А. А. Технологическое оборудование для переработки продукции животноводства в 2 ч. Часть 1 : учебник и практикум для СПО / А. А. Курочкин. — 2-е изд., перераб. и доп. — М. : Издательство Юрайт, 2019. — 249 с.- Текст : электронный // ЭБС Юрайт [сайт].

**Дополнительные источники:**

1. Карташевич, А. Н. Тракторы и автомобили. Конструкция [Электронный ресурс] : учебное пособие / А. Н. Карташевич, О. В. Понталев, А. В. Гордеенко. — Минск : Новое знание, 2013. — 313 с. — Режим доступа: [http://e.lanbook.com/books/element.php?pl1\\_id=43877](http://e.lanbook.com/books/element.php?pl1_id=43877).
2. Современные почвообрабатывающие машины: регулировка, настройка и эксплуатация [Электронный ресурс] : учебное пособие / А.Р. Валиев, Б.Г. Зиганшин, Ф.Ф. Мухамадьяров [и др.]. — Санкт-Петербург : Лань, 2016. — 206 с. — Режим доступа: [http://e.lanbook.com/books/element.php?pl1\\_id=76264](http://e.lanbook.com/books/element.php?pl1_id=76264).
4. Савич, Е. Л. Техническая эксплуатация автомобилей. В 3 ч. Ч. 1. Теоретические основы технической эксплуатации [Электронный ресурс] : / Е. Л. Савич, А. С. Сай. — Минск : Новое знание, 2015. — 427 с. — Режим доступа: [http://e.lanbook.com/books/element.php?pl1\\_id=64761](http://e.lanbook.com/books/element.php?pl1_id=64761)
6. Устройство и техническое обслуживание транспортных средств (А,В,С,Д,ВЕ,СЕ,ДЕ,М,А1, В1,С1,Д1)